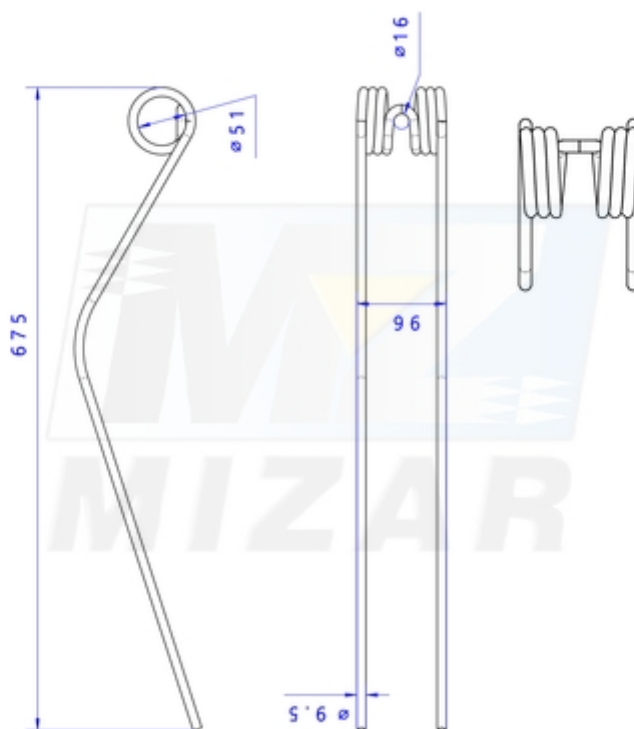


# Palec zgrabiarki Samasz Z-300 Z-350 Z-410 675mm 9,5mm MISP009010\_25897

## Palec zgrabiarki Samasz Z-300 Z-350 Z-410 675mm 9,5mm MISP009010

**Palec zgrabiarki Samasz Z-300 Z-350 Z-410 675mm 9,5mm MISP009010** to wzmocniony ząb sprężysty dedykowany do zgrabiarek karuzelowych marek Samasz oraz Talex. Dzięki zastosowaniu grubszego pręta o średnicy 9,5mm, palec ten charakteryzuje się wyjątkową sztywnością i odpornością na pękanie, co pozwala na wydajną pracę nawet przy bardzo gęstym i ciężkim pokosie. Jest to kluczowy podzespół odpowiadający za czyste wygrabianie materiału bez zanieczyszczania paszy ziemią.



### Ząb zgrabiarki Samasz - Specyfikacja techniczna:

- **Długość całkowita:** 675mm
- **Grubość pręta (druetu):** 9,5mm (wersja wzmocniona)
- **Szerokość:** 96mm
- **Średnica wewnętrzna uzwojenia:** 51mm
- **Materiał:** Stal sprężynowa,

### Palec sprężysty do zgrabiarki Samasz / Talex - Kompatybilność:

Produkt jest w pełni zamienny z oryginalnymi elementami w następujących maszynach:

- **Samasz (Zgrabiarki karuzelowe):** Z-300, Z-350, Z-410

- **Talex (Seria Spyder):** Spyder 3,6m, Spyder 4,2m

## Sprężyna zgrabiarki Samasz - Numery porównawcze:

- MISP009010
- 3020503001
- 302.05.03.00/1

### Główne zalety produktu:

- **Wzmocniony drut 9,5mm:** Większa średnica pręta w porównaniu do standardowych wersji zapewnia dłuższą żywotność i mniejszą podatność na odkształcenia trwałe.
- **Doskonale kopiowanie terenu:** Odpowiednio dobrana charakterystyka sprężyny pozwala na dokładne podejmowanie zielonki, co minimalizuje straty materiału na polu.
- **Wysoka pamięć kształtu:** Profesjonalny proces hartowania sprawia, że palec po uderzeniu w przeszkodę błyskawicznie powraca do swojej pierwotnej geometrii.
- **Uniwersalność:** Pasuje zarówno do maszyn Samasz, jak i popularnych modeli zgrabiarek Talex Spyder, co ułatwia serwisowanie parku maszynowego.

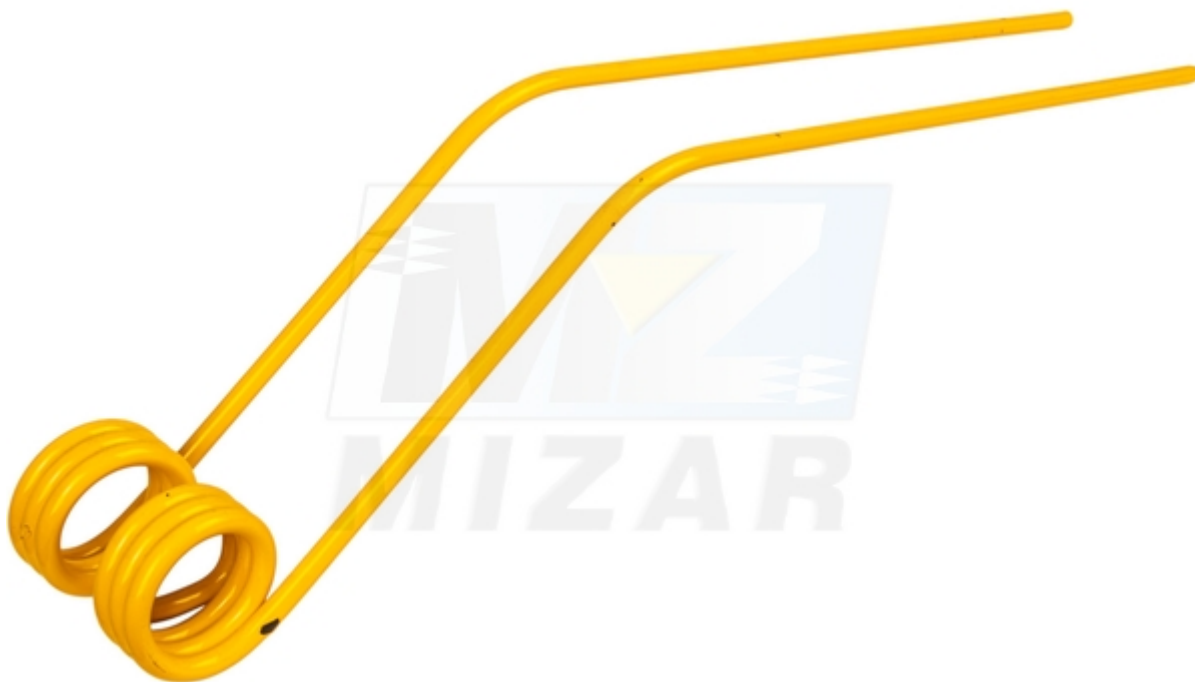
### Palec do zgrabiarki Samasz - Dodatkowe informacje:

- **Czystość paszy:** Specyficzny kształt zęba ogranicza wbijanie się prętów w darń, co skutkuje mniejszą zawartością popiołu w sianie i kiszonce.
- **Odporność na ścieranie:** Stal poddana specjalnej obróbce wykazuje powolne zużycie wierzchołków roboczych, co przekłada się na rzadszą wymianę elementów.
- **Wskazówka serwisowa:** Aby zapewnić maszynie optymalne wyważenie i uniknąć nadmiernych drgań ramion, **zaleca się wymianę palców pełnymi rzędami lub sekcjami.** Równomierne zużycie zębów na całym wirniku gwarantuje identyczną wysokość grabienia na całej szerokości roboczej.

### Palec zgrabiarki Samasz/Talex - FAQ

- **Czy ten palec pasuje do modelu Z-410?** Tak, jest to dedykowany element do zgrabiarek Samasz serii Z-300, Z-350 oraz Z-410.
- **Czym różni się ta wersja od standardowej?** Główną różnicą jest grubość pręta (9,5mm), która zapewnia wyższą wytrzymałość mechaniczną niż lżejsze zamienniki.
- **Jaka jest średnica montażowa?** Średnica wewnętrzna uzwojenia wynosi 51mm, co pozwala na pewne osadzenie palca na ramieniu zgrabiarki.

### Ząb zgrabiarki Samasz zdjęcia:



**Zadbaj o jakość swojego zbioru! Wybierz wzmocniony Palec zgrabiarki Samasz 675mm 9,5mm MISP009010 i zapewnij swojej maszynie niezawodność podczas najcięższych prac żniwnych.**