



#### Karta produktowa

## Zawór temperaturowy ATV 556, DN32, Rp1 1/4", Kvs 9, 60°C

Art. nr

16 556 10

Kod EAN: 5902510008376

## Zastosowanie

- Stosowany w instalacjach grzewczych z kotłami stałopalnymi lub pompami ciepła.
- Montowany na powrocie z instalacji lub na zasilaniu instalacji.
- W instalacjach z kotłami stałopalnymi miesza lub rozdziela strumień medium. W przypadku funkcji mieszania ATV zabezpiecza kocioł przed korozją niskotemperaturową na skutek powrotu wody o zbyt niskiej temperaturze. W przypadku funkcji rozdzielania ATV rozdziela medium między powrotem do kotła a zasilaniem instalacji, umożliwiając wygrzanie kotła do odpowiedniej temperatury.
- W instalacji z pompą ciepła zawór ATV chroni elementy wewnętrzne przed zbyt wysoką temperaturą medium powracającego do pompy ciepła.

## Opis

- Korpus wykonany z mosiądzu.
- Wymienny element termostatyczny umieszczony w zaworze ustawiony fabrycznie na stałą temperaturę 60°C.

## Dane techniczne

Temperatura znamionowa	60°C
DN	32
Kvs	9 m <sup>3</sup> /h
Przyłącza	Rp1¼"
Ciśnienie medium	max 10 bar
Temperatura medium	max 100°C
Medium	woda, mieszanina wody i glikolu o stężeniu maksymalnym 50%

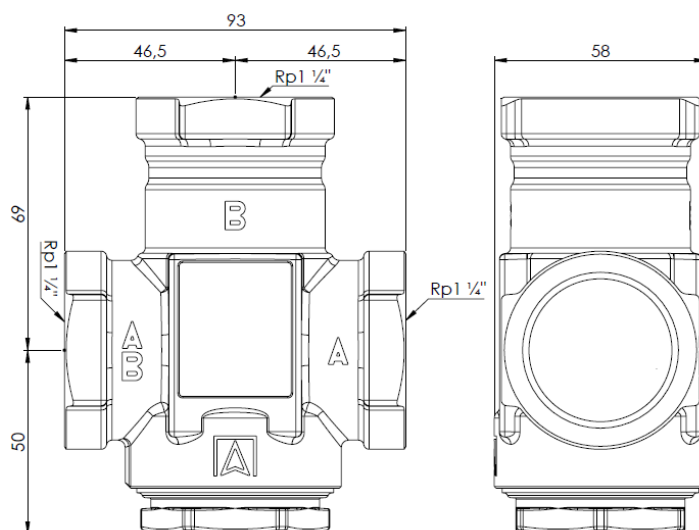
3 lata gwarancji



## Budowa



## Wymiary



## Nomogramy

