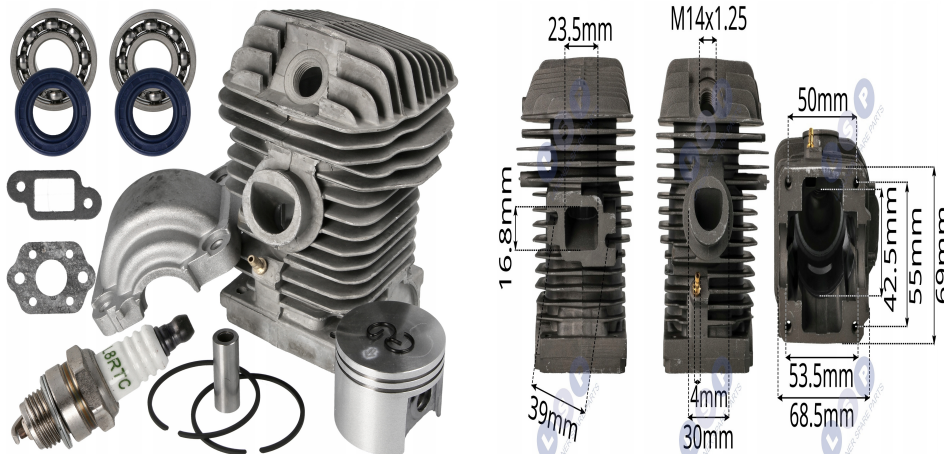


CYLINDER TŁOK DO PIŁY STIHL MS230 MS250 023 025 42.5 MM ZESTAW ZAMIENNIK

Galeria Produktu



Opis Produktu

Zestaw naprawczy STIHL MS230 MS250 023 025 zawiera najważniejsze części niezbędne do kompleksowej naprawy pilarki, umożliwiając jej pełną regenerację. Każdy element zestawu ma swoje specyficzne zastosowanie, dzięki czemu można przywrócić właściwą funkcjonalność i wydajność urządzenia.

W zestawie:

Cylinder Tłok 42.5MM Podstawa cylindra Sworzeń 10 mm Dwa pierścienie tłokowe Dwa zabezpieczenia Dwa łożyska na wał 6002 Dwa uszczelniacze Uszczelka gaźnika Uszczelka tłumika Świeca Komplet przeznaczony do:

STIHL 021, 023, 025, MS210, MS230, 230 C, MS250, 250 C Odpowiednik oryginału o numerze: 1123-020-1206

Indeks produktu : 93-004KPL-2

Parametry Techniczne

LSP_CZESCI

Parametr	Wartość
Kod producenta	ZESTAW NAPRAWCZY SILNIKA PIŁY STIHL MS170 180
Marka	LSP
Rodzaj	cylinder
Pasuje do modelu	MS230 MS250, MS 230 MS 250, 023 025
Pasuje do marki	Stihl
Stan	Nowy
Stan opakowania	oryginalne