

FixMat

Barlinek NEXT STEP

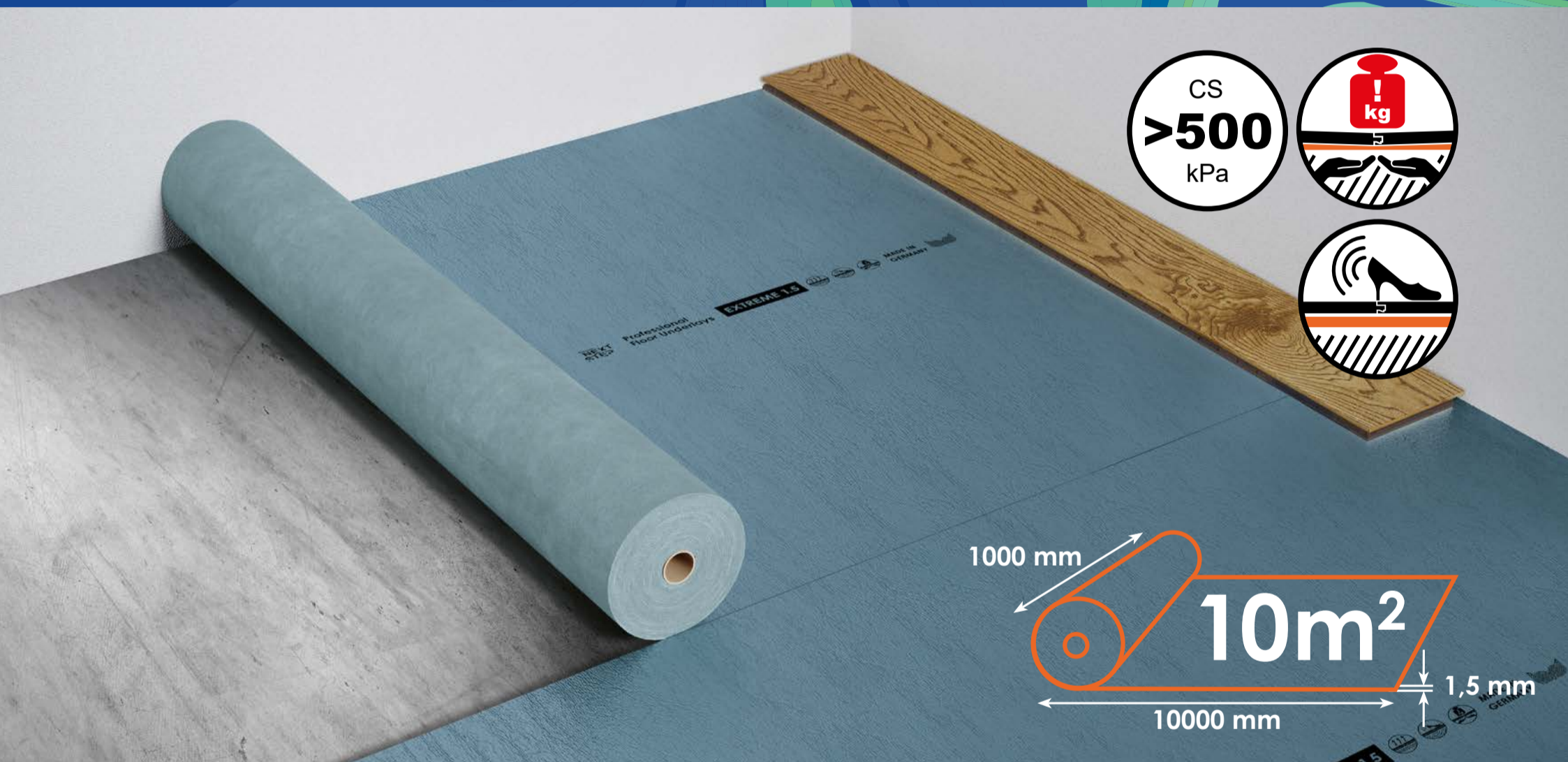


EXTREME 1.5

Professional Floor Underlays

PL - PODKŁAD POD PODŁOGI NEXT STEP (OCHRONNY, WYCISZAJĄCY)
 DE - BODENBELAGSUNTERLAGE NEXT STEP (SCHÜTZEND, SCHALLDÄMPFEND)
 GB - NEXT STEP FLOOR UNDERLAY (PROTECTIVE, SOUND-PROOFING)
 ES - BASE SUELO NEXT STEP (PROTECTORA, ABSORBENTE DEL SONIDO)
 EE - PÕRANDA ALUSKATE NEXT STEP (KAITSEV, SUMMUTAV)
 FL - NEXT STEP LATTIAN ALUSMATERIAALI (SUOJA- JA ÄÄNENVAIMENNUSMATERIAALI)
 FR - SOUS-COUCHE DE SOL NEXT STEP (PROTECTRICE, INSONORISANTE)
 IT - SOTTOPAVIMENTO NEXT STEP (PROTETTIVO, FONOASSORBENTE)
 LT - NEXT STEP GRINDŲ PAKLOTAS (APSAUGINIS, SUGERIANČIUS GARSA)

LV - ARAKŠKLĀJS GRĪDAS SEGUMIEM NEXT STEP (AIZSARGĀJOŠS, SKAŅU ABSORBĒJOŠS)
 NO - NEXT STEP GULVUNDERLAG (BESKYTTENDE, LYDDEMPENDE)
 RO - SUBSTRAT PENTRU PARCHET NEXT STEP (PROTECȚIE, IZOLARE FONICĂ)
 RU - ПОДЛОЖКА ПОД ПОЛЫ NEXT STEP (ЗАЩИТНАЯ, ЗВУКОПОГЛОЩАЮЩАЯ)
 SK - PODKLAD POD PODLAHY NEXT STEP (OCHRANNÝ, TLMIAČI)
 SL - PODLOGA POD TALNO OBLOGO NEXT STEP (ZAŠČITNA, ZVOČNO-IZOLATIVNA)
 SE - MELLANLÄGG FÖR NEXT STEP GOLV (SKYDDANDE, LJUDDÄMPANDE)
 UA - ПІДКЛАДКА ПІД ПІДЛОГУ NEXT STEP (ЗАХИЩА, ШУМОІЗОЛЯЦІЙНА)



CS



R

~0,009 [m²K/W]



RWS

~22 [%]



IS

~16[dB]



B_{fi}-S1



commercial



D_L

3Mio [cycles]

MATERIAL BAZOWY / BASISMATERIAL /
 BASE MATERIAL / MATERIAL BASE /
 BAASMATERJAL / MATERIAU DE BASE /
 MATERIALE DI BASE / GRUNNMATERIALE /
 MATERIAL DE BAZĂ / БАЗОВИЙ МАТЕРІАЛ /
 БАЗОВИЙ МАТЕРІАЛ / ZÁKLADNÝ MATERIÁL /
 БАЗНИ МАТЕРІАЛ / BASMATERIAL

PU/MINERALS + PET



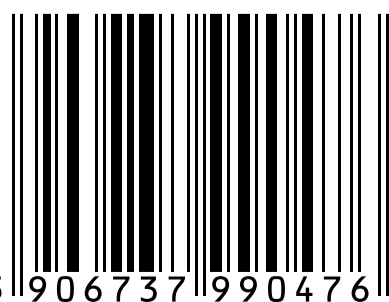
~90%

I'm eco

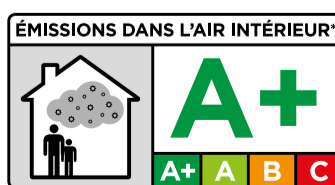


BARLINEK S.A.
 Al. Solidarności 36, 25-323 Kielce
 tel. +48 41 333 11 11
 fax +48 41 333 00 00
 e-mail: biuro@barlinek.com.pl
 barlinek.com

Art. no. POD007002



5 906737 990476



*Information sur le niveau d'émission de substances volatiles dans l'air intérieur, présentée en risque de toxicité par inhalation, sur une échelle de classe allant de A+ (très faibles émissions) à C (fortes émissions).



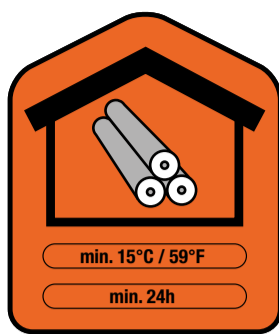
www.blauer-engel.de/uz156

MADE IN GERMANY

SEE INSTRUCTIONS

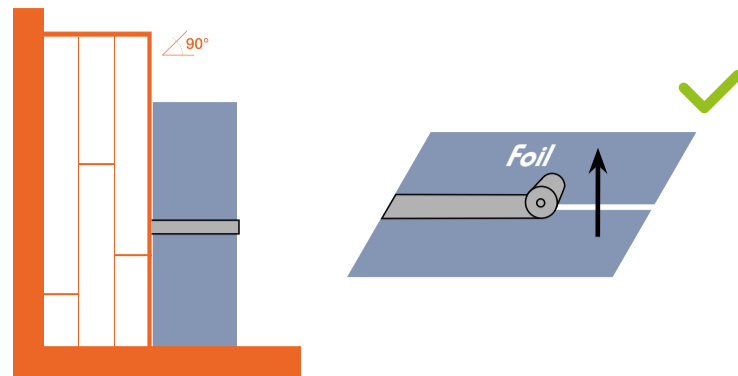


Barlinek NEXT STEP



min. 15°C / 59°F

min. 24h



PL

PRZEZNACZENIE: Profesjonalny podkład – ekologiczny, mocny i zaprojektowany specjalnie pod podłogi Barlinek serii Next Step w celu ochrony podłogi i poprawy jej właściwości podczas eksploatacji. Chroni połączenia desek (wytrzymały na duże obciążenia), wycisza podłogę (stukot góra/dół), idealny na ogrzewanie podłogowe (bardzo niski opór cieplny i doskonałe przewodzenie). Nadaje się również pod innego typu podłogi Barlinek układane w systemie pływającym. Nie ma właściwości parooizolacyjnych.

UKŁADANIE: Pasma układać folią do góry / włókniną na dół, rozwijać w kierunku prostym do dłuższych krawędzi desek. Pasma należy układać blisko siebie. Aby uzyskać stabilność podkładu należy skleić wstęgi maty na ich styku, za pomocą taśmy.

DE

BESTIMMUNG: Professionelle Bodenbelagsunterlage – ökologisch, langlebig strapazierfähig, und speziell für die Fußböden Next Step von Barlinek entwickelt, um den Boden zu schützen und seine Eigenschaften bei der Nutzung zu verbessern. Die Unterlage schützt das Verriegelungssystem der Planken weist eine hohe Druckfestigkeit auf, dämmt den Boden (Geh- und Trittschall), ist ideal geeignet für Fußbodenheizungen (sehr geringer Wärmewiderstand und hervorragende Wärmeleitfähigkeit). Sie ist auch für andere schwimmend verlegbare Barlinek Böden geeignet. Eine Dampfsperre ist nicht integriert (die Unterlage hat keine isolierende Eigenschaften).

VERLEGUNG: Die Bahnen mit der Folienbeschichtung nach oben / mit der Vliesseite nach unten parallel zu der Längsseite der Dielen ausrollen. Die Bahnen auf Stoß aneinanderlegen. Um die Stabilität der Unterlage zu erhalten, ist es notwendig, die Bahnen an ihren Längsseite mit einem Klebeband zu verkleben.

GB

INTENDED USE: Professional underlay – ecological, strong and designed especially for Barlinek Next Step flooring in order to protect the flooring and improve its performance characteristics. It protects floorboard joints (resistant to high loads), soundproofs the floor (up/down knocking), perfect for underfloor heating (very low thermal resistance and excellent heat conductivity). It is also suitable for other types of floors Barlinek laid in the floating system. It has no vapour barrier properties.

INSTALLATION: Lay the strips with foil upwards/non-woven downwards, unfold in a direction perpendicular to the longer edges of the boards. The strips should be placed close to each other. In order to obtain a stability of the underlay, it is necessary to join the strips edges with a tape.

ES

USO CONFORME: Una base profesional ecológica, sólida y diseñada específicamente para los suelos Barlinek de la serie Next Step para proteger el suelo y mejorar sus propiedades durante el uso. Protege las conexiones en los tableros, silencia el suelo (ruido arriba/abajo), ideal para la calefacción por suelo radiante (muy baja resistencia térmica y excelente conductividad). También es adecuado para otros tipos de suelos colocados en un sistema flotante. No tiene propiedades de barrera de vapor.

COLOCACIÓN: Coloque las tiras con la lámina hacia arriba / el textil hacia abajo desenrollándolo en la dirección perpendicular a los bordes más largos de las tablas. Las tiras deben colocarse cerca unas de otras. Para conseguir la estabilidad de la base es necesario pegar las tiras del producto en su unión con una cinta.

EE

KASUTUSOTSTARVE: Professionaalne aluskate – ökoloogiline, tugev ja projekteeritud spetsiaalselt Barlineki Next Step seeria põrandate alla, nende kaitseks ning omaduste parandamiseks kasutamise ajal. Kaitseb laudade ühenduskohti (vastupidav suurtele koormustele), helisummutab põrandat (ülalt/alt kopsimised), ideaalne põrandaküttele (väga madal soojusjuhtivus ja suurepärase juhtivus). Sobib ka muude ujuvusüsteemis paigaldatavate põrandate tüüpide alla. Auruisoleerivate omadustega.

PAIGALDAMINE: Panna riba maha kilega ülespoole / kangaga allapoole, laudade pikkade külgedega ristuaaniselt lahti kerides. Riba tuleb maha panna enda lähedusse. Aluskatte stabiilsuse saavutamiseks tuleb mattvõrgud nende kokkupuutekohtadel kleeplindiga kokku kleepida.

FI

KÄYTTÖTARKOITUS: Korkealuokkainen lattian alusmateriaali – ekologinen, luja ja suunniteltu erityisesti Barlinekin Next Step sarjan lattian alle suojaamaan lattiaa ja parantamaan sen ominaisuuksia käytön aikana. Suojaa parkettilautojen liitoksia (kestää suuria kuormituksia), vaimentaa lattiaääniä (askeläänet ylös/alaspäin), ihanteellinen lattialämmityslattioille (erittäin alhainen lämmönsiirtymisvastus ja erinomainen lämmönjohtavuus). Soveltuu myös muun tyyppisille uville lattioille. Alusmateriaalilla ei ole höyrysulkuominaisuuksia.

ASENNUS: Aseta folio ylöspäin / kuitukangas alaspäin, aseta kohtisuoraan paneelien pitkiä sivuja vastaan. Kaistat pitää asentaa toisiaan vastaan. Alustan vakauden saavuttamiseksi teippaa alusmateriaalikaistat yhteen niiden kosketuskohdassa.

FR

USAGE PRÉVU: Sous-couche de qualité – écologique, résistante et spécialement conçue pour les parquets Barlinek de série Next Step afin de protéger et d'améliorer les propriétés du sol lors de son exploitation. Protège les joints des planches (résistant aux charges élevées), rend le sol plus silencieux (claquement haut/bas), idéal pour le chauffage par le sol (très faible résistance thermique et excellente conductivité). Convient également à d'autres types de sols posés en système flottant. N'a pas de propriétés de pare-vapeur.

POSE: Poser les bandes avec le film vers le haut / le tissu non tissé vers le bas, déplier dans une direction perpendiculaire aux bords les plus longs des planches. Les bandes doivent être placées près l'une de l'autre. Afin d'obtenir la stabilité de la sous-couche, il est nécessaire de coller les rubans du tapis à leur jonction avec un ruban adhésif.

IT

DESTINAZIONE: Sottopavimento professionale – ecologico, resistente e progettato appositamente per il parquet Barlinek di serie Next Step per proteggere il pavimento e migliorare le sue proprietà durante il suo utilizzo. Protegge i giunti dei pannelli (resistente ai carichi elevati), assicura l'isolamento acustico (ticchettio su e giù), è ideale per il riscaldamento a pavimento (una resistenza termica molto bassa e una conduttività eccellente). È anche adatto ad altri tipi di pavimenti per la posa flottante Barlinek. Non ha proprietà di barriera al vapore.

POSA: Disporre le strisce con la pellicola verso l'alto / il tessuto non tessuto verso il basso, srotolare in direzione perpendicolare ai bordi più lunghi delle tavole. Le strisce devono essere posizionate vicine fra loro. Per ottenere la stabilità del sottopavimento è necessario incollare le strisce del tappetino nel loro punto di contatto con un nastro.

LT

PASKIRTIS: Paklotas profesionalams - ekologiškas, tvirtas ir sukurtas specialiai „Barlinek“ „Next Step“ serijos grindims, siekiant apsaugoti grindis ir pagerinti jų savybes eksploatacijos metu. Apsaugo lentų jungtis (atsparus didelėms apkrovoms), nutildo grindis (taukšėjimas aukštyn/žemyn), idealiai tinka šildomoms grindims (labai maža šilumos varža ir puikus laidumas). Taip pat tinka kitų tipų plaukiojančiose sistemoje klojamoms grindims. Neturi nuo garų izoliuojančių savybių.

KLOJIMAS: Klokite juostas plėvele į viršų/neaustine medžiaga žemyn, išvyniokite statmenai ilgiesiems lentų kraštams. Klokite juostas arti viena kitos. Norėdami užtikrinti pakloto stabilumą, suklijuokite kilimėlio juostas jų sąlyčio vietoje lipnia juosta.

LV

PIELIETOJUMS: profesionāls apakšklājs ir apkārtējai videi draudzīgs, stingrs un projektēts īpaši Barlinek grīdām no sērijas Next Step, lai nodrošinātu grīdas aizsardzību un uzlabotu tās īpašības lietošanas laikā. Tas aizsargā dēļu savienojumus (izturīgs pret lielām slodzēm), nodrošina skaņu izolāciju (kloboņa augšā/apakšā), ideāli noder apsildes sistēmām (oti zema siltumpretestība un lieliska vadītspēja). Piemērots arī citiem grīdas segumu veidiem, kas tiek ieklāti peldošā sistēmā. Nav tvaika izolācijas īpašību.

IEKLĀŠANA: ieklājiet joslas ar plēvi uz augšu/neausto audumu uz leju, izrītiniet tās perpendikulāri garākām dēļu malām. Ieklājiet joslas tuvu viena otrai. Lai nodrošinātu apakšklāja stabilitāti, salīmējiet joslas savienojumu vietā ar lenti.

NO

BRUKSOMRÅDE: Et profesjonelt gulvunderlag – miljøvennlig, slitesterkt og designet spesielt for legging under Barlinek Next Step-parkeett for å beskytte gulvet og øke komforten ved bruk. Det beskytter klikklåsene som er mellom bordene (motstandsdyktig mot tunge belastninger), demper lyd (klakking mellom etasjene), ideelt for gulv med gulvvarme (veldig lav termisk motstand og utmerket varmeledningsevne). Det er også egnet for andre typer flytende gulv Barlinek. Det har ikke dampsperre.

LEGGING: Legg underlaget med folien opp/fiberduk ned. Rull underlaget ut vinkelrett mot bordene. Legg hvert lag tett inntil hverandre. For at underlaget skal være stabilt, må du teipe skjøtene sammen.

RO

DESTINAȚIE: Substrat profesional - ecologic, solid și proiectat special pentru parchetul Barlinek din seria Next Step pentru a proteja și îmbunătăți calitățile parchetului pe durata exploatații. Protejează îmbinările parchetului (rezistent la sarcini mari), izolează podeaua fonic (zgomot sus/dedesubt), perfect pentru încălzirea prin pardoseală (rezistența termică foarte scăzută și o conductivitate excelentă). Este potrivit și pentru alte tipuri de parchet Barlinek instalate în sistemul plutitor. Nu are calitate de barieră împotriva vaporilor.

MONTAJ: Așezați fâșiile cu folie în sus/cu materialul nețesut în jos, desfășurați perpendicular pe muchiile mai lungi ale parchetului. Așezați fâșiile una aproape de cealaltă. Pentru a obține stabilitatea substratului, lipiți fâșiile covorului de-a lungul marginii de contact, cu o bandă de lipit.

RU

НАЗНАЧЕНИЕ: Профессиональная подложка - экологически чистая, прочная, спроектированная специально под полы Barlinek серии Next Step, предназначена для защиты и улучшения свойств пола во время эксплуатации. Защищает соединения досок (стойкость к высоким нагрузкам), звукоизолирует пол (стук сверху/снизу), идеально подходит для обогрева пола (очень низкое термическое сопротивление и отличная проводимость). Также подходит для других типов полов Barlinek, уложенных в плавающей системе. Не обладает пароизоляционными свойствами.

УКЛАДКА: Полосы укладывать пленкой вверх / нетканым материалом вниз, разворачивать в направлении, перпендикулярном длинным краям досок. Полосы следует укладывать близко друг к другу. Для получения устойчивости подложки необходимо склеить ленты мата на их стыке клеевой лентой.

SK

URČENIE: Profesionálny podklad – ekologický, silný a navrhnutý špeciálne pod podlahy značky Barlinek série Next Step, určený na ochranu podlahy a zlepšenie jej vlastností počas používania. Chráni spojenia dosiek (odolný voči veľkým záťažiam), tlmí podlahu (klepanie hore/dole), ideálny na podlahové kúrenie (veľmi nízky tepelný odpor a perfektné vedenie tepla). Vhodný aj pod plávajúce podlahy Barlinek iných typov. Nemá parooizolačné vlastnosti.

KLADENIE: Pásma ukladajte fóliou smerom hore / textíliou dole, rozvíjajte kolmo na dlhšie hrany dosiek. Pásma ukladajte blízko pri sebe. Aby bol podklad stabilný, zlepte pásy podkladu na miestach spojov vhodnou lepiacou páskou.

SL

NAMEN: Profesionalna podloga - ekološka, močna in izdelana posebno za talne obloge Barlinek serije Next Step za zaščito tal in izboljšanje njenih značilnosti med obdobjem uporabe. Ščiti spoje desk (odporna je proti velikim obremenitvam), zvočno izolira talno oblogo (ropotanje gor / dol), odlična je rešitev za talno ogrevanje (zelo nizek toplotni upor in odlična toplotna prevodnost). Podloga je tudi primerna za druge vrste talnih oblog za plavajoče polaganje. Ne zadržuje pare.

POLAGANJE: Kose polagati folijo navzgor / tekstilno plastjo navzdol, razvijati pravokotno glede na daljše robove desk. Kose polagati eden zraven drugega. Za doseganje stabilnosti podloge je treba njene kose na robovih zlepiti s trakom.

SE

AVSEDD ANVÄNDNING: Professionellt golvunderlägg - miljövänligt, starkt och designat speciellt för Next Step golv från Barlinek. Det ska skydda golvet och förbättra dess egenskaper under användning. Det skyddar fogar mellan golvbrädorna - är tryckstabil och beständigt mot stor belastning. Det dämpar både gångljud och stegljud samt är perfekt för golvvärme med sitt mycket lågt termiskt motstånd och mycket god ledningsförmåga. Produkten lämpar sig även för andra typer golv Barlinek som läggs flytande. OBS! Mellanlägget har inga ångspärrande egenskaper.

LÄGGNING: Lägg underlägget i rader med folien vänd uppåt / textilen neråt och vinkelrätt mot brädornas långsidor. Placera remsorna nära varandra. För att få ett stabilt underlägg tejpa fast remsorna i skarven.

UA

ПРИЗНАЧЕННЯ: Професійна підкладка - екологічна, міцна і спеціально розроблена для підлоги Barlinek серії Next Step з метою захисту підлоги та поліпшення її властивостей під час експлуатації. захищає з'єднання дошки (стійка до значних навантажень), шумоізолює підлогу (стукіт згори / вниз), ідеально підходить для теплої підлоги (дуже низький тепловий опір і відмінна провідність). Вона також підходить для інших типів підлогового покриття Barlinek, змонтованих плаваючим способом. Не має пароізоляційних властивостей.

ВСТАНОВЛЕННЯ: Смуги слід укладати плівкою вгору / волокном вниз, напрямок укладання перпендикулярно до довгих країв дошки. Смуги слід розташовувати близько одну до одної. Щоб забезпечити стійкість підкладки, склейте смуги в місці стику за допомогою стрічки.