











# **MINI TRAMPOLINE**

**MODEL: TX-B6399-36IN**

## MINI TRAMPOLINE

MODEL: TX-B6399-36IN



	Warning-To reduce the risk of injury, user must read instructions manual carefully.
	Not suitable for children under 36 months
	Do not use during pregnancy!
	Do not use when suffering from high blood pressure!
	Only one person on the trampoline!
	Use only bare feet!
	No somersaults!
	No smoking!
	Remove all sharp objects from trampoline and jumper!
	Do not bring watches, glasses, rings, scissors, phone etc.

## SAFETY WARNINGS AND PRECAUTIONS

Thank you for using this product. In order to make sure that you can operate the machine correctly, read this instruction carefully before operation and keep it properly for future reference. Please read the precautions and safety rules on this page to ensure your safe use. This manual will outline safety warnings and precautions, operating, maintenance and cleaning. The warnings and instructions reviewed in this manual cannot cover all possible conditions and situations that may occur. Caution and common sense are not built into this product, since we believe that the users will comply with these codes. Before starting a training program or engaging in strenuous endurance activity on the device, please consult a doctor.

**Please read ALL the instructions before using your machine.**

1. Assemble needs to follow these instructions. Incorrect assembly can be a hazard. Wear heavy-duty work gloves during assembly.
2. Do not assemble and use when tired or when under the influence of alcohol, drugs or medication.
3. Elastic and other product properties only apply to correctly and completely assembled products.
4. Keep the assembly area clean and well-lit.
5. Keep bystanders out of the area during assembly.
6. The trampoline must be set up by an adult following the instructions. Do not allow children and pets to play alone or approach this item. Don't Climb Products.
7. Use as intended only. Always zip up the net before jumping. Make sure the net is securely zipped before bouncing.
8. **Inspect before every use.** Do not use it if Part are loose or damaged.

Be aware of the following potential hazards:

- Missing, damaged or improperly positioned frame padding.
- Punctures, tears, frays, or holes in the fabric of the bed. Deterioration of stitching, fabric, or webbing.
- Bent or broken frame.
- Loose or missing bolts. Loosened legs.
- Bumper cotton cracked, damaged, lost

9. People or objects hanging on the product will cause the product to fall.
10. Pay attention to pedestrians and vehicles when using.
11. Do not apply this unit to any other purposes than the indicated usage. No changes to any Part or structure of the product are allowed.
12. The trampoline net cannot place items to avoid damage.
13. Do not use it for commercial purposes.
14. DO NOT CLEAN IT WITH ANY ABRASIVE MATERIAL.
15. Never leave it unattended while in use.
16. Pet urine and feces can damage the product, please keep away.
17. Do not place the product on or near hot air, electric burners or heaters. Fireworks, cigarettes, flares, and other items can ignite the product. Please stay away from them.
18. The product should be placed on a flat surface. And it should be installed in an open and safe place, at least 2m from any structure or obstructions, avoiding places near windows, roads, railways, rivers, fences, garages, houses, overhanging branches, electrical wires, swimming pools, swings, slides, climbing frames, walls, furniture, wires, ceiling fans, etc.
19. The trampoline is intended for outdoor use only. Do not place it in a damp environment.
20. Must use the designed access points to climb in S out of the trampoline.
21. Do not eat and drink while jumping. It is advisable not to bounce immediately after a meal.
22. This appliance is not intended for use by persons (including children) with reduced physical, sensory or mental capabilities, or lack of experience or knowledge, unless they have been given supervision or instruction concerning the use of the appliance by a person responsible for their safety. Not suitable for children under 36 months- small Part, choking hazard.
23. Always jump in the middle of the mat and practice bounce techniques safely with adult supervision and guidance.
24. Take your shoes off while jumping. Empty pockets and hands before jumping. Don't wear glasses.
25. Do not allow more than one person at a time on the trampoline. Do not use multiple people at the same time.
26. Max user weight limit: check size chart.

27. DO NOT bury the trampoline in the ground.
28. Do not install the trampoline over concrete, asphalt, or any other hard surface. Make sure there are no children, pets, animals, obstructions underneath the trampoline.
29. Don't intentionally jump against the protection net as this will weaken it.
30. Artificial illumination may be required for indoor or shady areas.
31. The metal frame of the trampoline can conduct electricity. All lamps, extension cords and similar electronic devices must not come into contact with the frame.
32. Check the trampoline before and after each use to make sure that all Part are properly and securely in place. If necessary, tighten the screws and replace any worn, defective or missing Part.
33. Wear comfortable clothing in which you can move around easily when using the device. Do not wear hooks, snaps, drawstrings or similar items that could get caught in the trampoline. Before use, remove all necklaces and earrings.
34. Please only wear suitable trampoline shoes or socks to avoid slipping. Tights or shoes with smooth leather soles are not suitable for trampoline use.
35. The minimum age for using the trampoline is 3 years. Children under the age of 12 should only use the trampoline under the supervision of an adult who is able to assess the risks.
36. If you have heart disease, high blood pressure and other physical diseases, you should not use this product. We accept no liability for consequential damage caused by non-compliance.



**WARNING: 37. This appliance is not intended for use by young or infirm persons unless supervised by a responsible person to ensure that they can use the appliance safely. Young children should be supervised to ensure that they do not play with the product. Pets should stay away from the product. Do not use outdoors on rainy and cloudy days and strong wind conditions, avoid lightning strikes and falls. People or pets hanging on the product will cause injury or death.**

**38. The manufacturer strongly recommends assembly the enclosure net before using trampoline, this will reduce the risk of falling off, offer safety for children.**

**39. Do not try to do somersaults on the trampoline. Landing on the head or neck, even if it happens in the middle of the trampoline, can result in serious injuries such as paralysis and, in the worst case, death.**

## MAX USER WEIGHT

Max user weight limit: **Max220 Pound (100Kg)**

**NOTE:** Do not allow more than one person at a time on the trampoline. Do not use multiple people at the same time.

## PRODUCT PART

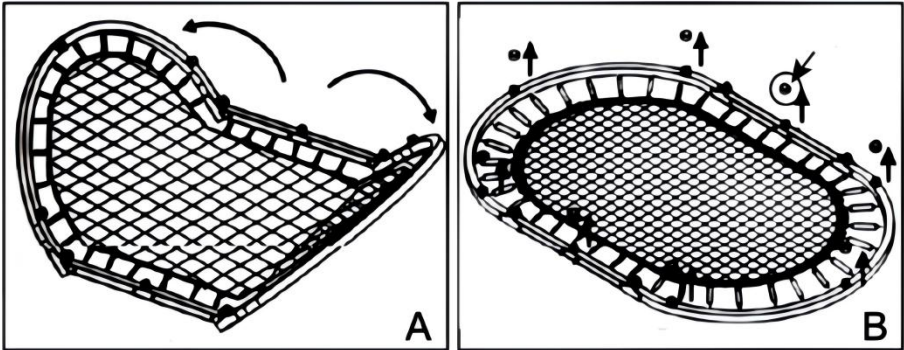
1. Please dispose of all plastic bags carefully and keep them away from children and pets.
2. Check all components provided according to the list in this manual. Make sure you have all of the Part listed.
3. Although paying particular attention when manufacturing this product, you must be careful during the assembly process to avoid being scratched by sharp edges.
4. Wear protective gloves, during assembly and use.
5. The product should be placed on a flat surface.
6. The product requires two people to assemble.

**NOTE:** The quantity of Part shown in the manual is the actual usage and the unused Part are spare Part.

## ASSEMBLY STEPS

**Step 1:** Take out the trampoline, check if all the springs are attached to the frame [before] you unfold the trampoline. Make sure all the springs are attached to the frame and then unfold the trampoline as shown in figure A.

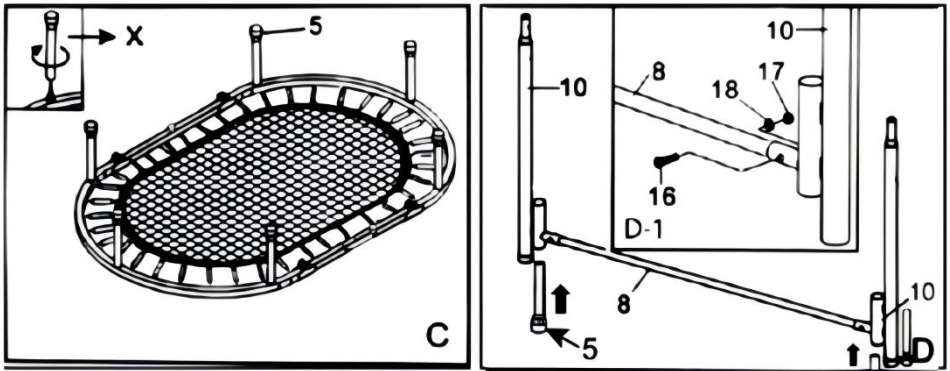
**Step 2:** Take off all the plastic caps from the frame, See figure B.



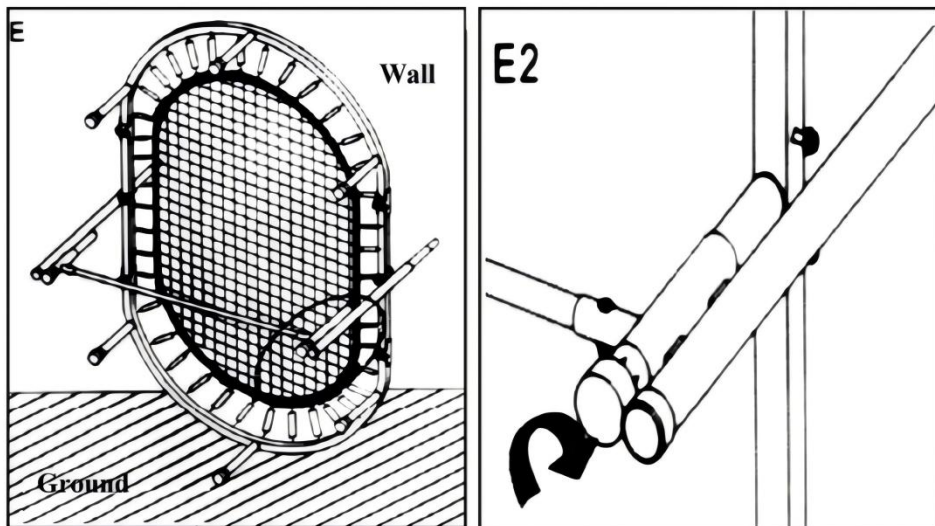
**Attention:** Keep fingers away from the end of the rails near the hinged area when installing the frame.

**Step 3:** Take out the legs from the box and install 6 of the 8 legs to the frame as shown in figure C

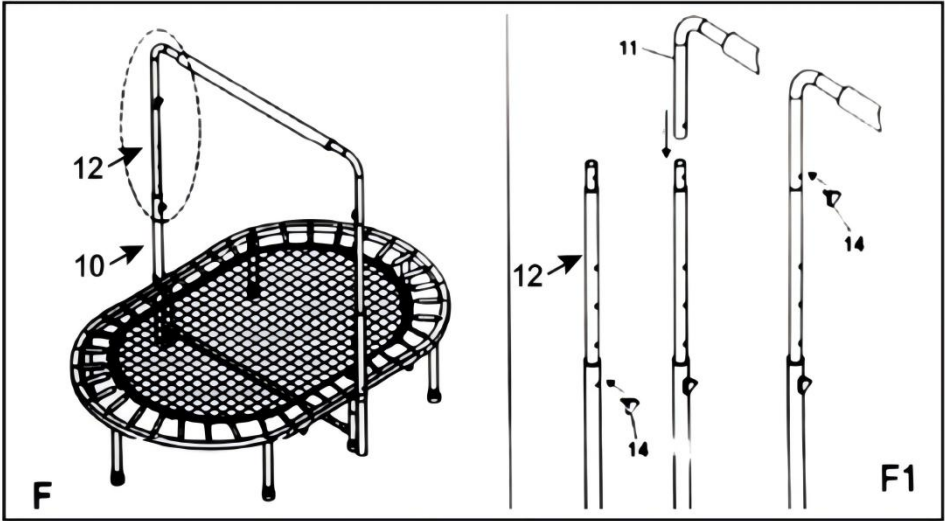
**Step 4:** Connect 2 bottom support (10) and central bar (8) with screws and then insert the remaining 2 legs (5) to the bottom support tube as shown in figure D.



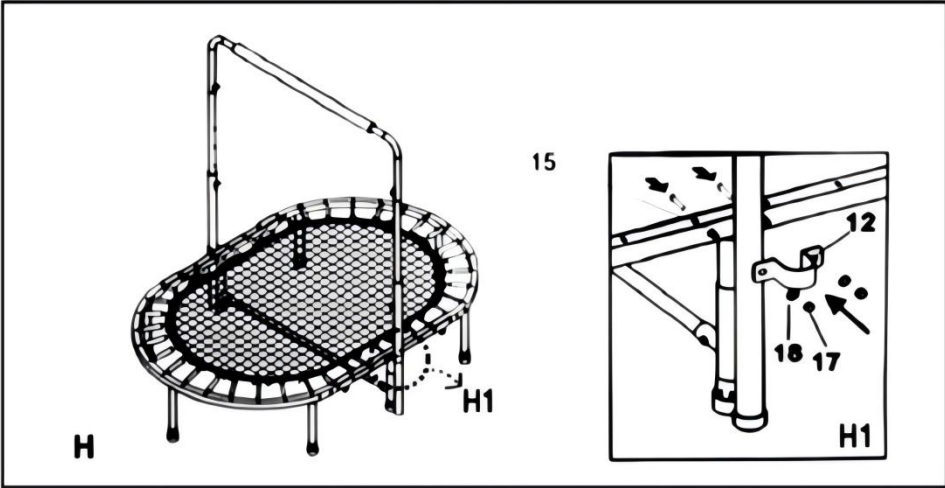
**Step 5:** Lift up the trampoline frame, insert the bottom support tube set (installed in step D) to the frame and tighten the 2 legs to the frame.



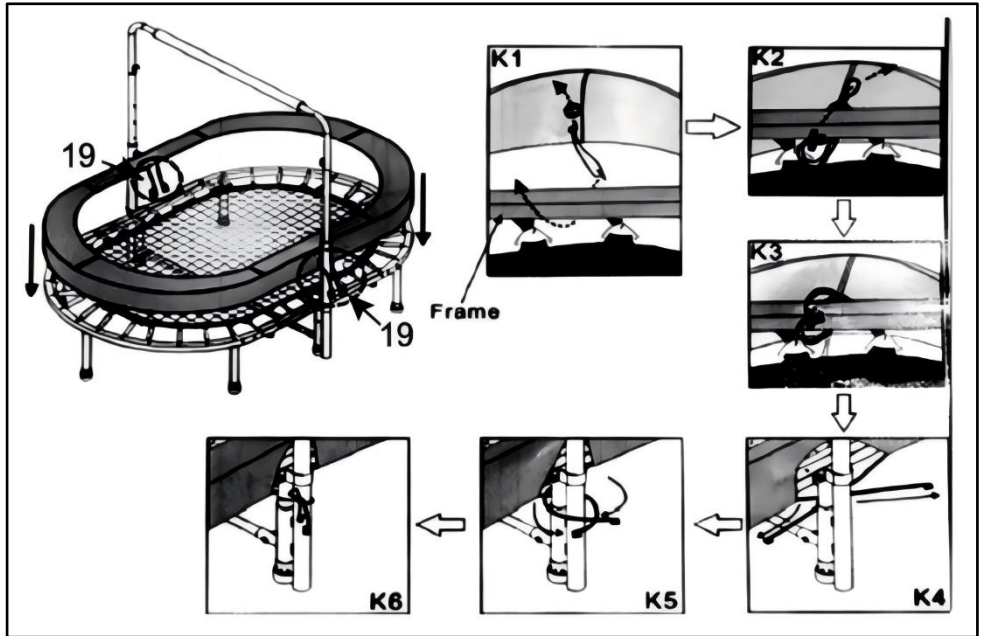
**Step 6:** Connect the top support tube (12) and the sponge support tube to the bottom support tube (10) as shown in figure F.



**Step 7:** Fix the whole support tube to the frame with screws as shown in figure H.



**Step 8:** Put the cover on the frame and tighten it to the leg with rope to finish the assembly.



9. Please check whether the product is installed correctly and firmly, and read the safety information in the manual again.

10. The product should be placed on a flat surface. Make sure the net zipper is closed before use. Follow the manual safety information and enjoy your trampoline.

## CLEANING AND STORAGE

1. Wipe with a soft, dry cloth. Never use an abrasive cleanser or harsh pad.
2. Children are **not allowed** to wipe the product to avoid tipping and falling injuries.
3. After disassembling the product, please assemble the parts and accessories. Be sure to keep the product dry.
4. Please clean regularly to avoid dirt.

**Notes:** Before using it again, reassemble according to the instructions

## TIPS

1. Always step on and off the trampoline carefully, do not jump.
2. Stay in the center of the trampoline when jumping. Don't jump on the edge, don't jump on the net.
3. Stop bouncing by flexing your knees as your feet come in contact with the trampoline bed.
4. For safety, it's suggested lessons from a professional should be acquired before using this trampoline.

**Notice:** Before anyone uses this trampoline, it is imperative that you read all the instructions carefully and make sure that the assembly went without any errors.

**Manufacturer:** Shanghaimuxinmuyeyouxiangongsi

**Address:** Shuangchenglu 803nong11hao1602A-1609shi, baoshanqu, shanghai 200000 CN.

**Imported to AUS:** SIHAO PTY LTD. 1 ROKEVA STREETEASTWOOD NSW 2122 Australia

**Imported to USA:** Sanven Technology Ltd. Suite 250, 9166 Anaheim Place, Rancho Cucamonga, CA 91730

<b>UK</b>	<b>REP</b>
-----------	------------

YH CONSULTING LIMITED. C/O YH Consulting Limited Office 147, Centurion House, London Road, Staines-upon-Thames, Surrey, TW18 4AX

<b>EC</b>	<b>REP</b>
-----------	------------

E-CrossStu GmbH  
Mainzer Landstr.69,  
60329 Frankfurt am Main.











# **MINI-TRAMPOLINE**

**MODÈLE : TX-B6399-36IN**

## MINI TRAMPOLINE

MODÈLE : TX-B6399-36IN



	Avertissement - Pour réduire le risque de blessure, l'utilisateur doit lire attentivement le manuel d'instructions.
	Ne convient pas aux enfants de moins de 36 mois
	Ne pas utiliser pendant la grossesse !
	Ne pas utiliser en cas d'hypertension artérielle. pression!
	Une seule personne sur le trampoline !
	Utilisez uniquement les pieds nus !
	Pas de saltos !
	Interdiction de fumer!
	Retirez tous les objets tranchants du trampoline et du sauteur !
	N'apportez pas de montres, lunettes, bagues, ciseaux, téléphone , etc.

## SAFETY WARNINGS AND PRECAUTIONS

Merci d'avoir utilisé ce produit . Afin de vous assurer que vous pouvez utiliser correctement la machine, lisez attentivement ces instructions avant de l'utiliser et conservez-les soigneusement pour référence ultérieure . Veuillez lire les précautions et les règles de sécurité sur cette page pour garantir une utilisation en toute sécurité. Ce manuel décrit les avertissements et précautions de sécurité, le fonctionnement, l'entretien et le nettoyage . Les avertissements et instructions examinés dans ce manuel ne peuvent pas couvrir toutes les conditions et situations possibles qui peuvent se produire . La prudence et le bon sens ne sont pas intégrés dans ce produit, car nous pensons que les utilisations seront conformes à ces codes . Avant de commencer un programme d'entraînement ou de vous engager dans une activité d'endurance intense sur l'appareil, veuillez consulter un médecin.

**Veuillez lire TOUTES les instructions avant d'utiliser votre machine .**

1. L'assemblage doit être effectué conformément aux instructions ci-dessous. Un assemblage incorrect peut être dangereux. Portez des gants de travail résistants pendant l'assemblage.
2. Ne pas assembler ni utiliser lorsque vous êtes fatigué ou sous l'influence de l'alcool, de drogues ou de médicaments.
3. Les propriétés élastiques et autres propriétés du produit ne s'appliquent qu'aux produits correctement et complètement assemblés.
4. Gardez la zone de montage propre et bien éclairée.
5. Gardez les spectateurs hors de la zone pendant l'assemblage.
- 6 . Le trampoline doit être installé par un adulte en suivant les instructions. Ne laissez pas les enfants et les animaux domestiques jouer seuls ou s'approcher de cet article. Ne grimpez pas sur les produits.
7. N'utilisez le filet que pour l'usage prévu. Fermez toujours la fermeture éclair du filet avant de sauter. Assurez-vous que le filet est bien fermé avant de rebondir.
8. Inspectez l' appareil **avant chaque utilisation**. Ne l'utilisez pas si des pièces sont desserrées ou endommagées.

Soyez conscient des potentiels suivants dangers :

- Rembourrage de cadre manquant, endommagé ou mal positionné.

- Perforations, déchirures, effilochages ou trous dans le tissu du lit. Détérioration des coutures, du tissu ou de la sangle.
  - Cadre plié ou cassé.
  - Boulons desserrés ou manquants. Pieds desserrés .
  - Coton pare-chocs fissuré, endommagé, perdu
9. Les personnes ou les objets suspendus au produit provoqueront la chute du produit .
10. Faites attention aux piétons et aux véhicules lors de l'utilisation.
11. N'utilisez pas cet appareil à d'autres fins que celles indiquées . Aucune modification apportée à une partie ou à la structure du produit n'est autorisée .
12. Le filet du trampoline ne peut pas contenir d'objets pour éviter tout dommage.
13. Ne l'utilisez pas à des fins commerciales .
14. NE LE NETTOYEZ PAS AVEC UN MATÉRIAU ABRASIF .
15. Ne le laissez jamais sans surveillance pendant son utilisation .
16. L'urine et les excréments d'animaux domestiques peuvent endommager le produit, veuillez les tenir à l'écart .
17. Ne placez pas le produit sur ou à proximité d'appareils à air chaud, de brûleurs électriques ou de radiateurs .
- Les feux d'artifice, les cigarettes, les fusées éclairantes et autres objets peuvent enflammer le produit. Veuillez vous tenir à l'écart eux.
18. Le produit doit être placé sur une surface plane. Et il doit être installé dans un endroit ouvert et sûr, à au moins 2 m de toute structure ou obstacles , éviter les endroits proches des fenêtres, des routes, des voies ferrées, des rivières, des clôtures, des garages, des maisons, des branches en surplomb, des fils électriques, des piscines, des balançoires, des toboggans, des structures d'escalade, des murs, des meubles, des fils, des ventilateurs de plafond, etc.
19. Le trampoline est destiné à être utilisé à l'extérieur uniquement. Ne le placez pas dans un environnement humide .
20. Doit utiliser les points d'accès prévus pour sortir du trampoline en S.
21. Ne pas manger ni boire en sautant. Il est conseillé de ne pas rebondir immédiatement après un repas.
22. Cet appareil n'est pas destiné à être utilisé par des personnes (y compris enfants) avec une réduction physique, sensoriel ou mental capacités, ou un manque d'expérience ou de connaissances, à moins qu'on leur ait donné

surveillance ou instruction concernant l'utilisation de l'appareil par une personne responsable de leur sécurité. Ne convient pas aux enfants de moins de 36 mois - petite pièce , risque d'étouffement.

23. Sautez toujours au milieu du tapis et pratiquez les techniques de rebond en toute sécurité sous la surveillance et les conseils d'un adulte.

24. Enlevez vos chaussures avant de sauter. Videz vos poches et vos mains avant de sauter. Ne portez pas de lunettes.

25. Ne laissez pas plus d'une personne à la fois sur le trampoline. Ne laissez pas plusieurs personnes monter sur le trampoline en même temps.

26. Limite de poids maximale de l'utilisateur : consultez le tableau des tailles .

27. NE PAS enterrer le trampoline dans le sol.

28. N' installez pas le trampoline sur du béton, de l' asphalte ou toute autre surface dure.

Assurez-vous qu'il n'y a pas d'enfants, d'animaux domestiques, d'animaux, d'obstacles sous le trampoline e.

29. Ne sautez pas intentionnellement contre le filet de protection car cela l'affaiblirait.

30. Un éclairage artificiel peut être nécessaire pour les zones intérieures ou ombragées.

31. Le cadre métallique du trampoline est conducteur d'électricité. Aucune lampe, rallonge électrique ou autre appareil électronique similaire ne doit entrer en contact avec le cadre.


32. Vérifiez le trampoline avant et après chaque utilisation pour vous assurer que toutes les pièces sont correctement et solidement en place. Si nécessaire, resserrez les vis et remplacez toute pièce usée, défectueuse ou manquante .

33. Portez des vêtements confortables dans lesquels vous pouvez bouger facilement lorsque vous utilisez l'appareil. Ne portez pas de crochets, de boutons-pression, de cordons ou d'objets similaires qui pourraient se coincer dans le trampoline. Avant utilisation, retirez tous les colliers et boucles d'oreilles.

34. Veuillez porter uniquement des chaussures ou des chaussettes adaptées au trampoline pour éviter de glisser. Les collants ou les chaussures à semelles en cuir lisse ne conviennent pas à l'utilisation du trampoline.

35. L'âge minimum pour utiliser le trampoline est de 3 ans. Les enfants de moins de 12 ans ne doivent utiliser le trampoline que sous la surveillance d'un adulte capable d'évaluer les risques.

36. Si vous souffrez d'une maladie cardiaque, d'hypertension artérielle ou d'autres maladies physiques, vous ne devez pas utiliser ce produit. Nous déclinons toute responsabilité pour les dommages indirects causés par le non-respect de ces consignes.

 **AVERTISSEMENT: 37. Cet appareil n'est pas destiné à être utilisé par des personnes jeunes ou infirmes, à moins qu'elles ne soient surveillées par une personne responsable afin de s'assurer qu'elles peuvent utiliser l'appareil en toute sécurité. Les jeunes enfants doivent être surveillés pour s'assurer qu'ils ne jouent pas avec le produit . Les animaux domestiques doivent rester éloignés du produit. Ne pas utiliser à l'extérieur par temps pluvieux et nuageux et par vent fort, éviter les coups de foudre et les chutes . Les personnes ou les animaux domestiques suspendus au produit peuvent provoquer des blessures ou la mort .**

**38. Le fabricant recommande fortement d'assembler le filet de protection avant d'utiliser le trampoline, cela réduira le risque de chute et offrira une sécurité aux enfants.**

**39. N'essayez pas de faire des sauts sur le trampoline. Un atterrissage sur la tête ou le cou, même au milieu du trampoline, peut entraîner des blessures graves telles que la paralysie et, dans le pire des cas, la mort.**

## **MAX USER WEIGHT**

Limite de poids maximale de l'utilisateur : Max . **220 livres (100 kg)**

**NOTE :** Ne laissez pas plus d'une personne à la fois sur le trampoline. Ne laissez pas plusieurs personnes monter sur le trampoline en même temps.

## **PRODUCT PART**

4. Veuillez jeter tous les sacs en plastique avec précaution et les garder hors de portée des enfants et des animaux domestiques.

5. Vérifiez tous les composants fournis selon la liste de ce manuel. Assurez-vous

d'avoir toutes les pièces répertoriées.

6. Bien qu'une attention particulière soit portée lors de la fabrication de ce produit, vous devez être prudent lors du processus d'assemblage pour éviter d'être rayé par des bords tranchants.

4. Porter gants de protection , pendant le montage et l' utilisation .

5. Le produit doit être placé sur une surface plane .

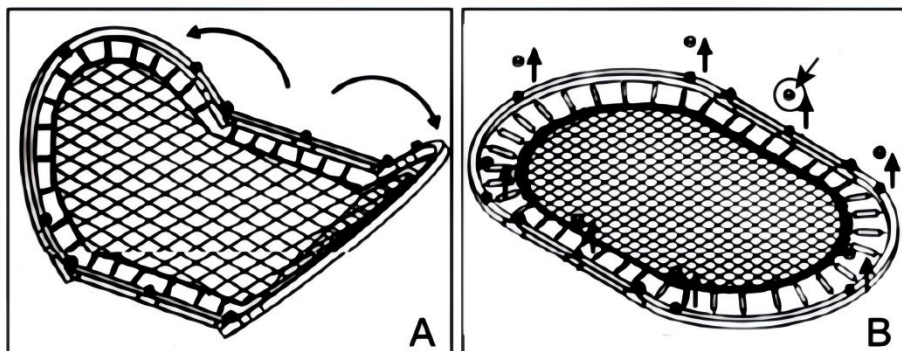
6. Le produit nécessite deux personnes pour l'assembler.

**REMARQUE :** La quantité de Partie montré dans le manuel est le réel utilisation et le inutilisé Partie sont de rechange Partie .

## ASSEMBLY STEPS

**Étape 1 :** Retirez le trampoline, vérifiez si tous les ressorts sont attachés au cadre [avant] de déplier le trampoline. Assurez-vous que tous les ressorts sont attachés au cadre, puis dépliez le trampoline comme indiqué sur la figure A.

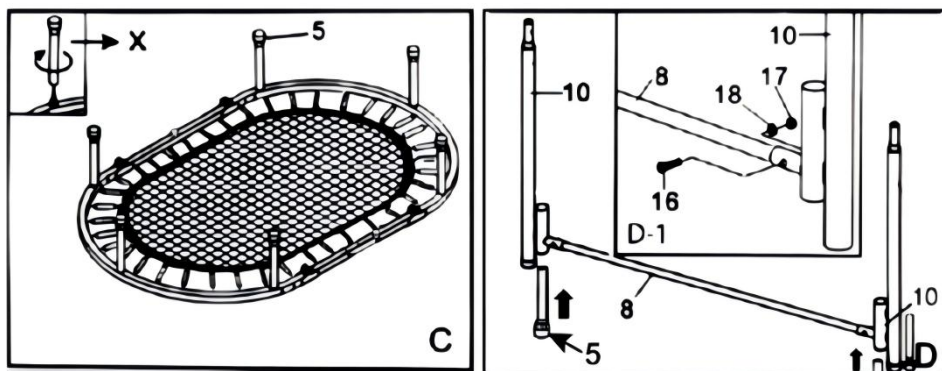
**Étape 2 :** Retirez tous les capuchons en plastique du cadre, voir figure B.



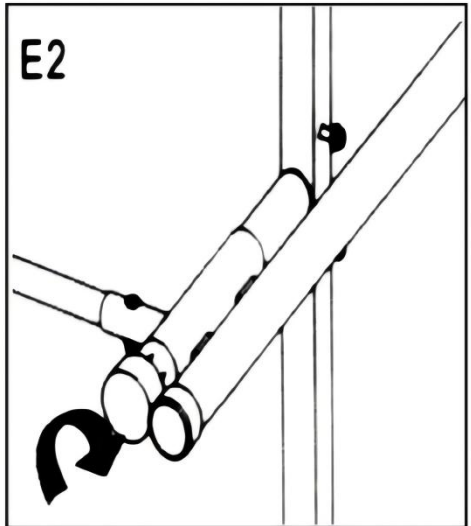
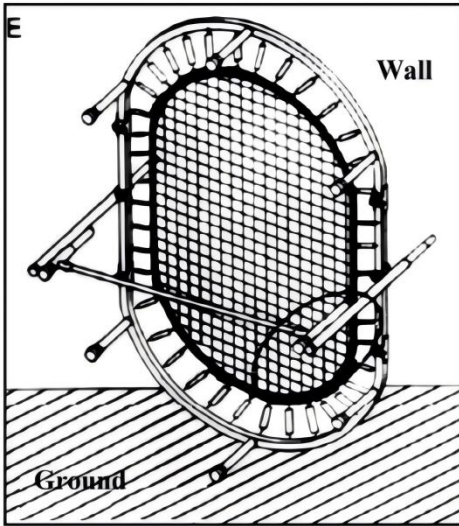
**Attention :** Gardez les doigts éloignés de l'extrémité des rails près de la zone articulée lors de l'installation du cadre.

**Étape 3 :** Retirez les pieds de la boîte et installez 6 des 8 pieds sur le cadre comme indiqué sur la figure C

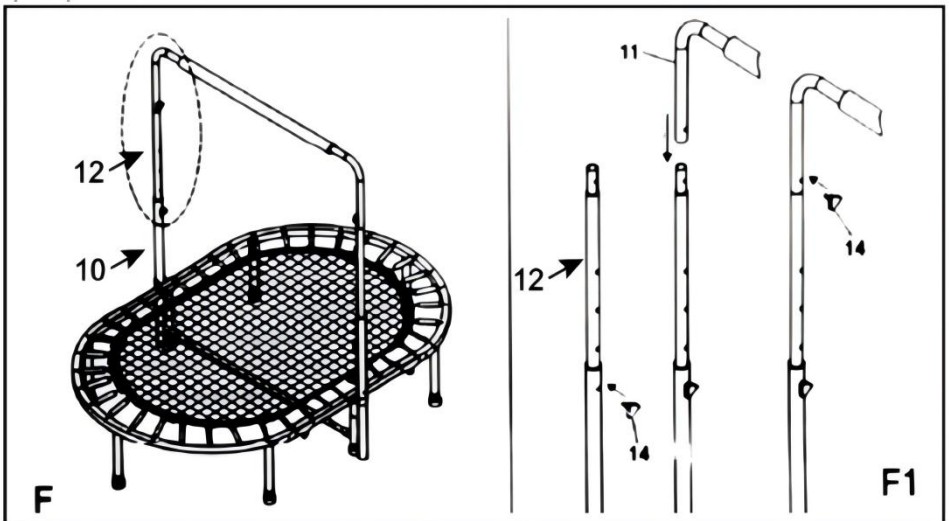
**Étape 4 :** Connectez les 2 supports inférieurs (10) et la barre centrale (8) avec des vis, puis insérez les 2 pieds restants (5) dans le tube de support inférieur comme indiqué sur la figure D.



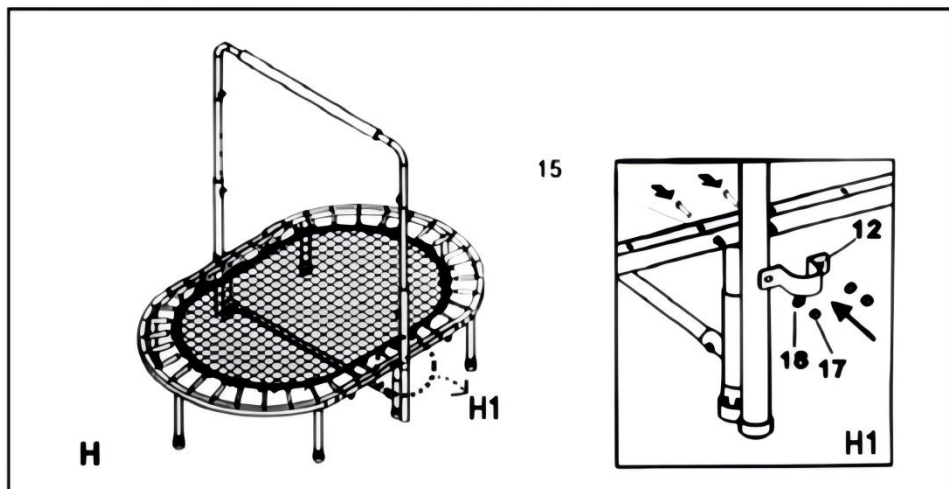
**Étape 5 :** Soulevez le cadre du trampoline, insérez le tube de support inférieur (installé à l'étape D) sur le cadre et serrez les 2 pieds sur le cadre.



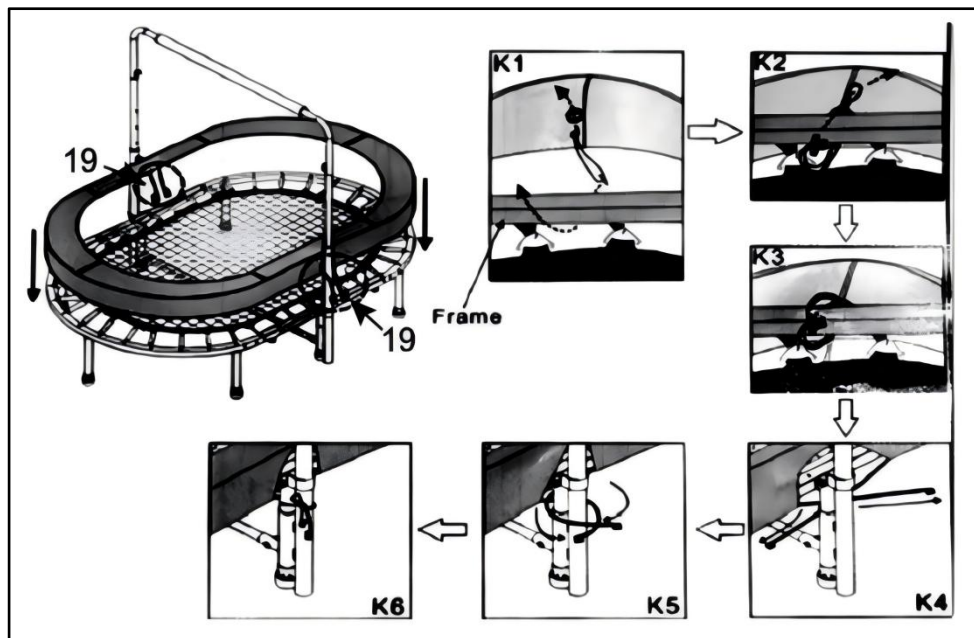
**Étape 6 :** Connectez le tube de support supérieur (12) et le tube de support de l'éponge au bas tube de support (10) comme le montre la figure F.



**Étape 7 :** Fixez l'ensemble du tube de support au cadre avec des vis comme indiqué sur la figure H.



**Étape 8 :** Placez le couvercle sur le cadre et serrez-le au pied avec une corde pour terminer l'assemblage.



9. Veuillez vérifier si le produit est installé correctement et fermement, et relisez les

consignes de sécurité dans le manuel .

10 . Le produit doit être placé sur une surface plane . Assurez-vous que la fermeture éclair du filet est fermée avant utilisation. Suivez les consignes de sécurité du manuel et profitez de votre trampoline.

## CLEANING AND STORAGE

1. Essuyez avec un chiffon doux et sec. N'utilisez jamais de nettoyeur abrasif ou de tampon agressif.
2. Les enfants ne sont **pas autorisés** à essuyer le produit pour éviter tout basculement ou chute .
3. Après avoir démonté le produit, veuillez assembler les pièces et les accessoires. Assurez-vous de garder le produit au sec.
4. Veuillez nettoyer régulièrement pour éviter la saleté.

**Remarques** : Avant de l' utiliser à nouveau, réassemblez-le conformément aux instructions.

## TIPS

1. Montez et descendez toujours du trampoline avec précaution , ne sautez pas.
2. Restez au centre du trampoline lorsque vous sautez. Ne saute pas sur le bord, ne saute pas sur le filet .
3. Arrêtez de rebondir en fléchissant vos genoux lorsque vos pieds entrent en contact avec le lit du trampoline.
4. Pour des raisons de sécurité, il est conseillé de prendre des cours auprès d'un professionnel avant d'utiliser ce trampoline.

**Avis** : Avant d'utiliser ce trampoline, il est impératif de lire attentivement toutes les instructions et de s'assurer que le montage s'est déroulé sans aucune erreur.



**Fabricant** : Shanghaimuxinmuyeyouxiangongsi

**Adresse** : Shuangchenglu 803nong11hao1602A-1609shi, baoshanqu, Shanghai 200 000 CN.

**Importé en Australie** : SIHAO PTY LTD. 1 ROKEVA

STREETEASTWOOD

NSW 2122 Australie

**Importé aux États-Unis** : Sanven Technology Ltd. Suite 250, 9166 Anaheim

Lieu, Rancho Cucamonga, CA 91730

<b>UK</b>	<b>REP</b>
-----------	------------

YH CONSULTING LIMITED. C/O YH Consulting Limited Office 147, Centurion House, London Road, Staines-upon-Thames, Surrey, TW18 4AX

<b>EC</b>	<b>REP</b>
-----------	------------

E-CrossStu GmbH  
Mainzer Landstr.69,  
60329 Frankfurt am Main.




# **MINI-TRAMPOLIN**

**MODELL: TX-B6399-36IN**

## MINI TRAMPOLINE

MODELL: TX-B6399-36IN



	Warnung: Um das Verletzungsrisiko zu verringern, muss der Benutzer die Bedienungsanleitung sorgfältig lesen.
	Nicht für Kinder unter 36 Monaten geeignet
	Nicht während der Schwangerschaft anwenden !
	Nicht anwenden bei hohem Blutdruck Druck!
	Nur eine Person auf dem Trampolin!
	Nur barfuß benutzen!
	Keine Purzelbäume!
	Rauchen verboten!
	Entfernen Sie alle scharfen Gegenstände vom Trampolin und Springer!
	Bringen Sie keine Uhren, Brillen, Ringe, Scheren, Telefone usw. mit.

## SAFETY WARNINGS AND PRECAUTIONS

Vielen Dank, dass Sie dieses Produkt verwenden . Um sicherzustellen, dass Sie das Gerät richtig bedienen können, lesen Sie diese Anleitung vor der Inbetriebnahme sorgfältig durch und bewahren Sie sie für spätere Verwendung auf . Bitte lesen Sie die Vorsichtsmaßnahmen und Sicherheitshinweise auf dieser Seite, um eine sichere Verwendung zu gewährleisten. In diesem Handbuch werden Sicherheitswarnungen und Vorsichtsmaßnahmen sowie Bedienung, Wartung und Reinigung beschrieben . Die in diesem Handbuch beschriebenen Warnungen und Anweisungen können nicht alle möglichen Bedingungen und Situationen abdecken, die auftreten können . Vorsicht und gesunder Menschenverstand sind bei diesem Produkt nicht angebracht, da wir davon ausgehen, dass die Verwendung diesen Vorschriften entspricht . Bevor Sie ein Trainingsprogramm beginnen oder anstrengende Ausdaueraktivitäten auf dem Gerät durchführen, konsultieren Sie bitte einen Arzt.

**Bitte lesen Sie ALLE Anweisungen, bevor Sie Ihre Maschine verwenden .**

1. Beim Zusammenbau müssen diese Anweisungen befolgt werden. Falscher Zusammenbau kann gefährlich sein. Tragen Sie beim Zusammenbau strapazierfähige Arbeitshandschuhe.
2. Nicht zusammenbauen und verwenden, wenn Sie müde sind oder unter dem Einfluss von Alkohol, Drogen oder Medikamenten stehen.
3. Elastische und sonstige Produkteigenschaften gelten nur für korrekt und vollständig montierte Produkte.
4. Halten Sie den Versammlungsbereich sauber und gut beleuchtet.
5. Halten Sie während der Montage unbeteiligte Personen vom Bereich fern.
- 6 . Der Aufbau des Trampolins muss durch einen Erwachsenen unter Beachtung der Anleitung erfolgen. Erlauben Sie Kindern und Haustieren nicht, alleine mit diesem Artikel zu spielen oder sich diesem zu nähern. Klettern Sie nicht auf die Produkte.
7. Nur bestimmungsgemäß verwenden. Schließen Sie das Netz immer vor dem Springen. Stellen Sie vor dem Springen sicher, dass der Reißverschluss des Netzes sicher verschlossen ist.

**8. Vor jedem Gebrauch überprüfen.** Nicht verwenden, wenn Teile lose oder beschädigt sind.

Sie die folgenden potenziellen Gefahren :

- Fehlende, beschädigte oder falsch positionierte Rahmenpolster.
- Einstiche, Risse, Ausfransungen oder Löcher im Stoff des Bettes.

Beschädigung von Nähten, Stoff oder Gurtband.

- Verbogener oder gebrochener Rahmen.
- Lose oder fehlende Schrauben. Lockere Beine .
- Stoßstangenbaumwolle gerissen, beschädigt, verloren

9. Personen oder Gegenstände, die am Produkt hängen, können dazu führen, dass das Produkt herunterfällt .

10. Achten Sie bei der Benutzung auf Fußgänger und Fahrzeuge.

11. Verwenden Sie dieses Gerät nicht für andere als die angegebenen Zwecke .

Es sind keine Änderungen an Teilen oder der Struktur des Produkts zulässig .

12. Um eine Beschädigung zu vermeiden, dürfen keine Gegenstände auf dem Trampolinnetz platziert werden.

13. Verwenden Sie es nicht für kommerzielle Zwecke .

14. REINIGEN SIE ES NICHT MIT SCHLEIFENDEN MATERIALIEN .

15. Lassen Sie das Gerät während des Gebrauchs niemals unbeaufsichtigt .

16. Urin und Kot von Haustieren können das Produkt beschädigen . Halten Sie es daher fern.

17. Stellen Sie das Produkt nicht auf oder in die Nähe von heißer Luft, elektrischen Brennern oder Heizgeräten .

Feuerwerkskörper, Zigaretten, Fackeln und andere Gegenstände können das Produkt entzünden. Bitte halten Sie sich fern von ihnen.

18. Das Produkt sollte auf einer ebenen Fläche aufgestellt werden. Es sollte an einem offenen und sicheren Ort installiert werden, mindestens 2 m von jeglichen Gebäuden oder Hindernissen , vermeiden Sie Orte in der Nähe von Fenstern, Straßen, Eisenbahnen, Flüssen, Zäunen, Garagen, Häusern, überhängenden Ästen, Stromleitungen, Schwimmbädern, Schaukeln, Rutschen, Klettergerüsten, Wänden, Möbeln, Kabeln, Deckenventilatoren usw.

19. Das Trampolin ist nur für den Gebrauch im Freien vorgesehen. Stellen Sie es nicht in einer feuchten Umgebung auf .


20. Zum Aussteigen aus dem Trampolin müssen die vorgesehenen Zugangspunkte benutzt werden.
21. Essen und trinken Sie nicht während des Springens. Es ist ratsam, nicht unmittelbar nach einer Mahlzeit zu springen.
22. Dieses Gerät ist nicht für den Gebrauch durch Personen (einschließlich Kinder) mit reduziertem physische, sensorische oder geistig Fähigkeiten oder Mangel an Erfahrung oder Wissen, es sei denn, sie wurden Aufsicht oder Einweisung in die Benutzung des Gerätes durch eine Person für ihre Sicherheit verantwortlich. Nicht für Kinder unter 36 Monaten geeignet – Kleinteile , Erstickungsgefahr.
23. Immer springen in der Mitte der Matte und üben Sie Sprungtechniken sicher unter Aufsicht und Anleitung eines Erwachsenen.
24. Ziehen Sie beim Springen Ihre Schuhe aus. Leeren Sie vor dem Springen Ihre Taschen und Hände. Tragen Sie keine Brille.
25. Erlauben Sie nicht mehr als einer Person gleichzeitig das Trampolin. Verwenden Sie nicht mehrere Personen gleichzeitig.
26. Maximales Benutzergewicht: siehe Größentabelle .
27. Vergraben Sie das Trampolin NICHT im Boden.
28. Installieren Sie das Trampolin nicht auf Beton, Asphalt oder anderen harten Oberflächen.  
Stellen Sie sicher, dass sich keine Kinder, Haustiere, Tiere oder Hindernisse unter dem Trampolin z.
29. Springen Sie nicht absichtlich gegen das Schutznetz, da dies dieses schwächt.
30. Für Innenräume oder schattige Bereiche kann künstliche Beleuchtung erforderlich sein.
31. Der Metallrahmen des Trampolins kann Strom leiten. Alle Lampen, Verlängerungskabel und ähnliche elektronische Geräte dürfen nicht mit dem Rahmen in Berührung kommen.
32. Überprüfen Sie das Trampolin vor und nach jedem Gebrauch, um sicherzustellen, dass alle Teile richtig und sicher sitzen. Ziehen Sie bei Bedarf die Schrauben fest und ersetzen Sie abgenutzte, defekte oder fehlende Teile .
33. Tragen Sie bequeme Kleidung, in der Sie sich bei der Benutzung des Geräts frei bewegen können. Tragen Sie keine Haken, Druckknöpfe, Kordeln oder

ähnliche Gegenstände, die sich im Trampolin verfangen könnten. Legen Sie vor der Benutzung alle Halsketten und Ohringe ab.

34. Bitte trage ausschließlich geeignete Trampolinschuhe oder -socken, um ein Ausrutschen zu vermeiden. Strumpfhosen oder Schuhe mit glatten Ledersohlen sind für die Nutzung des Trampolins nicht geeignet.

35. Das Mindestalter für die Benutzung des Trampolins beträgt 3 Jahre. Kinder unter 12 Jahren sollten das Trampolin nur unter Aufsicht eines Erwachsenen benutzen, der die Gefahren einschätzen kann.

36. Bei Herzerkrankungen, Bluthochdruck und anderen körperlichen Erkrankungen sollten Sie dieses Produkt nicht verwenden. Für Folgeschäden aus Nichtbeachtung übernehmen wir keine Haftung.

 **WARNUNG:** 37. Dieses Gerät ist nicht für die Benutzung durch junge oder gebrechliche Personen bestimmt, es sei denn, sie werden von einer verantwortlichen Person beaufsichtigt, um sicherzustellen, dass sie das Gerät sicher benutzen können. Kleine Kinder sollten beaufsichtigt werden, um sicherzustellen, dass sie nicht mit dem Produkt spielen. Haustiere sollten sich vom Produkt fernhalten. Verwenden Sie das Produkt nicht im Freien an regnerischen oder bewölkten Tagen und bei starkem Wind. Vermeiden Sie Blitzeinschläge und Stürze. Menschen oder Haustiere, die sich an das Produkt hängen, können Verletzungen oder den Tod verursachen.

38. Der Hersteller empfiehlt dringend, vor der Benutzung des Trampolins das Sicherheitsnetz anzubringen. Dadurch wird die Sturzgefahr verringert und die Sicherheit der Kinder gewährleistet.

39. Versuchen Sie nicht, auf dem Trampolin Purzelbäume zu schlagen. Eine Landung auf dem Kopf oder Nacken, selbst wenn sie in der Mitte des Trampolins geschieht, kann zu schweren Verletzungen wie Lähmungen und im schlimmsten Fall zum Tod führen.

## MAX USER WEIGHT

Maximales Benutzergewicht : **Max. 100 kg**

**NOTIZ :** Erlauben Sie nicht mehr als einer Person gleichzeitig das Trampolin. Verwenden Sie nicht mehrere Personen gleichzeitig.

## PRODUCT PART

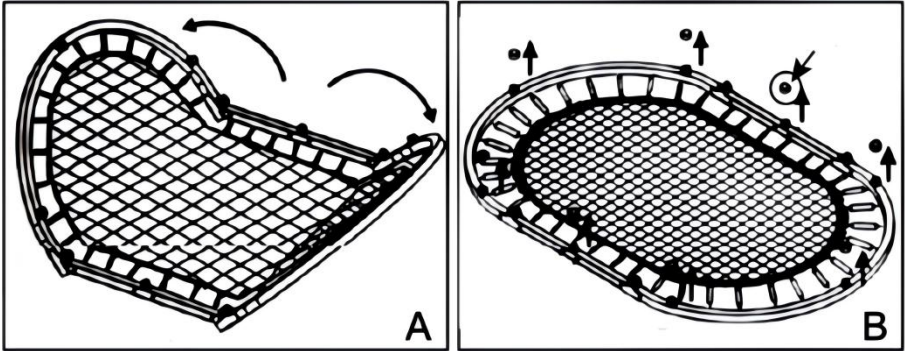
7. Bitte entsorgen Sie alle Plastiktüten sorgfältig und bewahren Sie diese außerhalb der Reichweite von Kindern und Haustieren auf.
8. Überprüfen Sie alle bereitgestellten Komponenten anhand der Liste in diesem Handbuch. Stellen Sie sicher, dass Sie alle aufgeführten Teile haben.
9. Obwohl bei der Herstellung dieses Produkts besondere Sorgfalt angewendet wurde, müssen Sie beim Zusammenbau vorsichtig sein, um Kratzer durch scharfe Kanten zu vermeiden.
4. Tragen Schutzhandschuhe , bei Montage und Gebrauch .
5. Das Produkt sollte auf einer ebenen Fläche platziert werden .
6. Für die Montage des Produkts sind zwei Personen erforderlich.

**HINWEIS :** Menge von Teil gezeigt In Die Handbuch Ist Die tatsächlich Nutzung und Die unbenutzt Teil Sind Ersatzteil Teil .

## ASSEMBLY STEPS

**Schritt 1 :** Nehmen Sie das Trampolin heraus und prüfen Sie, ob alle Federn am Rahmen befestigt sind, [bevor] Sie das Trampolin aufklappen. Vergewissern Sie sich, dass alle Federn am Rahmen befestigt sind, und klappen Sie das Trampolin dann wie in Abbildung A gezeigt auf.

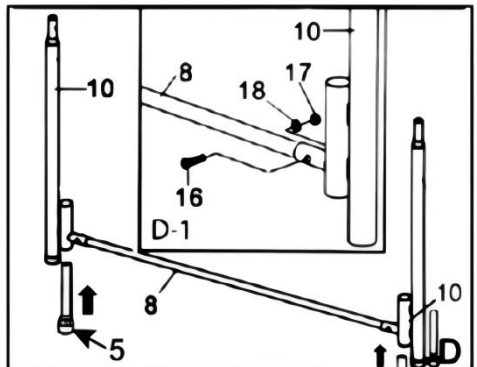
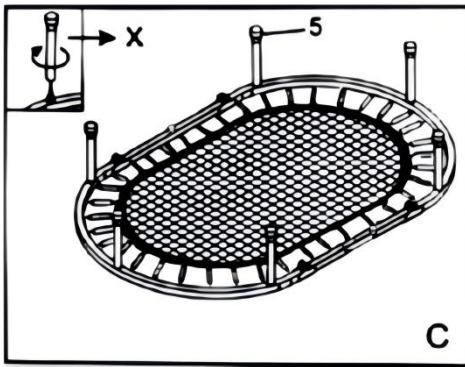
**Schritt 2:** Nehmen Sie alle Kunststoffkappen vom Rahmen ab, siehe Abbildung B.



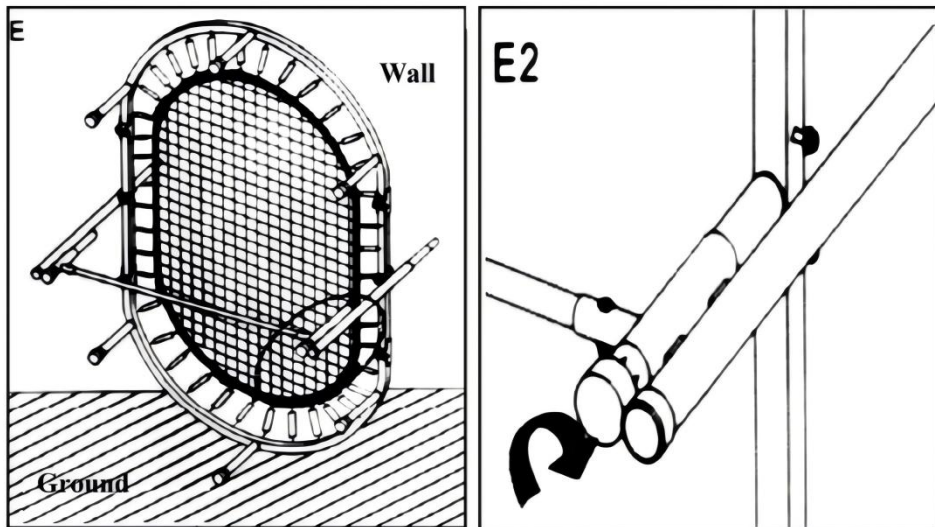
**Achtung:** Beim Einbau des Rahmens die Finger vom Schienenende im Scharnierbereich fernhalten.

**Schritt 3:** Nehmen Sie die Beine aus der Schachtel und montieren Sie 6 der 8 Beine am Rahmen, wie in Abbildung C gezeigt

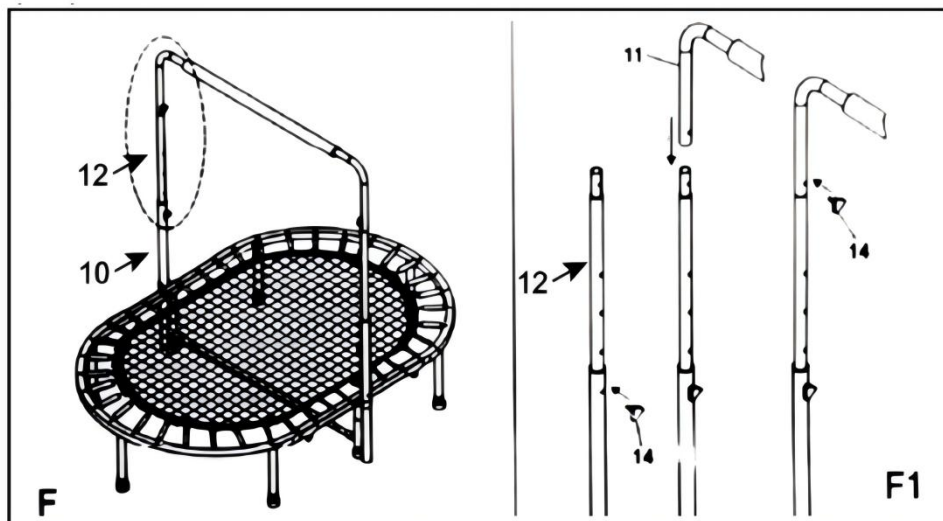
**Schritt 4:** Verbinden Sie die beiden unteren Stützen (10) und die Mittelstange (8) mit Schrauben und stecken Sie dann die verbleibenden beiden Beine (5) in das untere Stützrohr, wie in Abbildung D gezeigt.



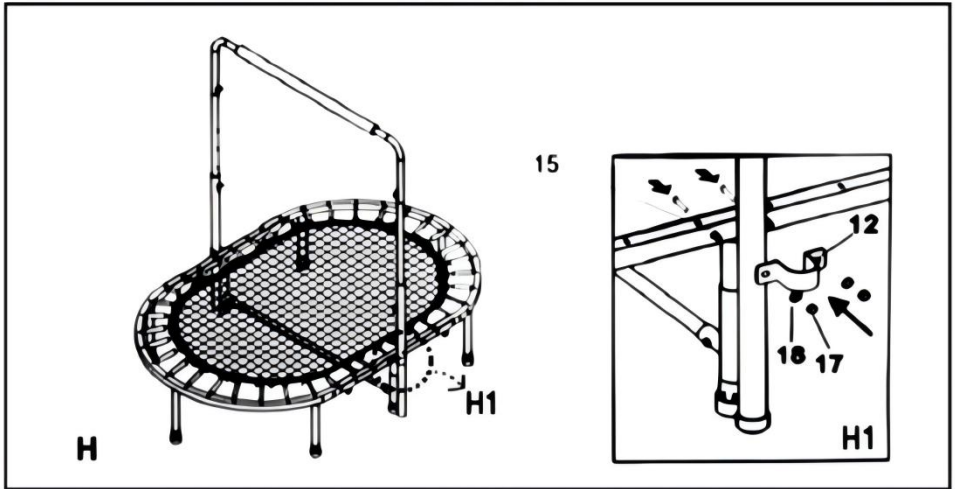
**Schritt 5:** Heben Sie den Trampolinrahmen an, stecken Sie das untere Stützrohrset (in Schritt D installiert) in den Rahmen und ziehen Sie die beiden Beine am Rahmen fest.



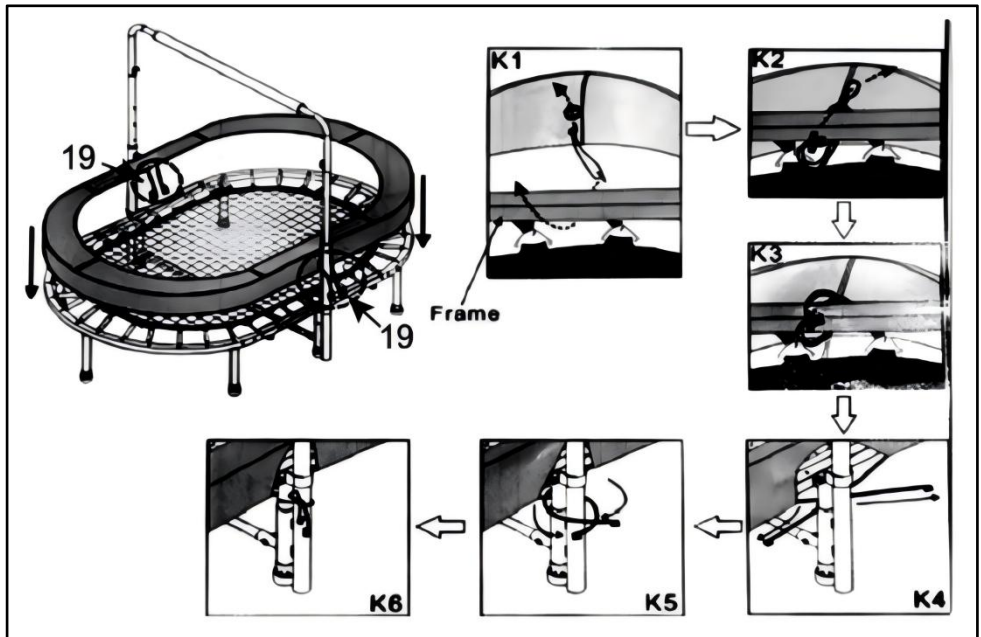
**Schritt 6:** Verbinden Sie das obere Stützrohr (12) und das Schwammstützrohr mit dem unteren Stützrohr (10) wie in Abbildung F gezeigt.



**Schritt 7 :** Befestigen Sie das gesamte Stützrohr mit Schrauben am Rahmen, wie in Abbildung H gezeigt.



**Schritt 8 :** Setzen Sie die Abdeckung auf den Rahmen und befestigen Sie sie mit einem Seil am Bein, um die Montage abzuschließen.



9. Bitte prüfen Sie, ob das Produkt richtig und fest montiert ist und lesen Sie sich die Sicherheitshinweise in der Anleitung nochmals durch .

10 . Das Produkt sollte auf einer ebenen Fläche platziert werden . Stellen Sie sicher, dass der Reißverschluss des Netzes vor der Verwendung geschlossen ist. Befolgen Sie die Sicherheitshinweise im Handbuch und genießen Sie Ihr Trampolin.

## CLEANING AND STORAGE

1. Mit einem weichen, trockenen Tuch abwischen. Verwenden Sie niemals Scheuermittel oder raue Pads.
  2. Um Umkipp- und Sturzverletzungen zu vermeiden, dürfen Kinder das Produkt **nicht abwischen** .
  3. Nachdem Sie das Produkt zerlegt haben, montieren Sie bitte die Teile und das Zubehör. Achten Sie darauf, das Produkt trocken zu halten.
  4. Bitte regelmäßig reinigen um Verschmutzungen zu vermeiden.
- Hinweise:** Vor erneutem Gebrauch bitte gemäß Anleitung wieder

## TIPS

1. Das Trampolin immer vorsichtig betreten und verlassen , nicht springen.
2. Bleiben Sie beim Springen in der Mitte des Trampolins. Springen Sie nicht auf die Kante, springen Sie nicht ins Netz .
3. Beenden Sie das Hüpfen, indem Sie Ihre Knie beugen, sobald Ihre Füße die Sprungmatte berühren.
4. Aus Sicherheitsgründen wird empfohlen, vor der Verwendung dieses Trampolins Unterricht bei einem Fachmann zu nehmen.

**Hinweis:** Bevor Sie das Trampolin benutzen, lesen Sie unbedingt die gesamte Anleitung sorgfältig durch und stellen Sie sicher, dass der Aufbau fehlerfrei verlaufen ist.

**Hersteller:** Shanghaimuxinmuyeyouxiangongsi

**Adresse:** Shuangchenglu 803nong11hao1602A-1609shi, baoshanqu, Shanghai, 200.000 CN.

**Nach AUS importiert:** SIHAO PTY LTD. 1 ROKEVA

STREETEASTWOOD

NSW 2122 Australien

**Importiert in die USA:** Sanven Technology Ltd. Suite 250, 9166 Anaheim Ort, Rancho Cucamonga, CA 91730

<b>UK</b>	<b>REP</b>
-----------	------------

YH CONSULTING LIMITED. C/O YH Consulting  
Limited Office 147, Centurion House, London  
Road, Staines-upon-Thames, Surrey, TW18 4AX

<b>EC</b>	<b>REP</b>
-----------	------------

E-CrossStu GmbH  
Mainzer Landstr.69,  
60329 Frankfurt am Main.



# **MINI TRAMPOLINO**

**MODELLO: TX-B6399-36IN**

## MINI TRAMPOLINE

MODELLO: TX-B6399-36IN



	Attenzione: per ridurre il rischio di lesioni, l'utente deve leggere attentamente il manuale di istruzioni.
	Non adatto a bambini di età inferiore a 36 mesi
	Non usare durante la gravidanza !
	Non usare in caso di ipertensione pressione!
	Solo una persona sul trampolino!
	Utilizzare solo piedi nudi!
	Niente capriole!
	Vietato fumare!
	Togliere tutti gli oggetti appuntiti dal trampolino e dal jumper!
	Non portare orologi, occhiali, anelli, forbici, telefoni ecc.

## SAFETY WARNINGS AND PRECAUTIONS

Grazie per aver utilizzato questo prodotto . Per assicurarti di poter utilizzare correttamente la macchina, leggi attentamente queste istruzioni prima dell'uso e conservale correttamente per riferimento futuro . Leggi le precauzioni e le norme di sicurezza in questa pagina per garantire un utilizzo sicuro. Questo manuale descriverà le avvertenze e le precauzioni di sicurezza, il funzionamento, la manutenzione e la pulizia . Le avvertenze e le istruzioni esaminate in questo manuale non possono coprire tutte le possibili condizioni e situazioni che potrebbero verificarsi . Attenzione e buon senso non sono integrati in questo prodotto, poiché riteniamo che gli utilizzi saranno conformi a questi codici . Prima di iniziare un programma di allenamento o di impegnarsi in attività di resistenza intensa sul dispositivo, consultare un medico.

**Si prega di leggere TUTTE le istruzioni prima di utilizzare la macchina .**

1. Il montaggio deve seguire queste istruzioni. Un montaggio non corretto può essere pericoloso. Indossare guanti da lavoro pesanti durante il montaggio.
2. Non montare e utilizzare quando si è stanchi o sotto l'effetto di alcol, droghe o farmaci.
3. Le proprietà elastiche e altre proprietà del prodotto si applicano solo ai prodotti assemblati correttamente e completamente.
4. Mantenere l'area di assemblaggio pulita e ben illuminata.
5. Tenere gli astanti fuori dall'area durante l'assemblaggio.
- 6 . Il trampolino deve essere montato da un adulto seguendo le istruzioni. Non permettere ai bambini e agli animali domestici di giocare da soli o di avvicinarsi a questo articolo. Non arrampicarsi sui prodotti.
7. Utilizzare solo come previsto. Chiudere sempre la cerniera della rete prima di saltare. Assicurarsi che la rete sia ben chiusa prima di rimbalzare.
8. **Ispezionare prima di ogni utilizzo.** Non utilizzarlo se le parti sono allentate o danneggiate.

Siate consapevoli del seguente potenziale pericoli :

- Imbottitura del telaio mancante, danneggiata o posizionata in modo non corretto.

- Forature, strappi, sfilacciateure o buchi nel tessuto del letto. Deterioramento delle cuciture, del tessuto o delle cinghie.
  - Telaio piegato o rotto.
  - Bulloni allentati o mancanti. Gambe allentate .
  - Il cotone del paraurti è screpolato, danneggiato, perso
9. Persone o oggetti appesi al prodotto possono causare la caduta del prodotto .
  10. Prestare attenzione ai pedoni e ai veicoli durante l'utilizzo.
  11. Non utilizzare l'unità per scopi diversi da quelli indicati . Non sono ammesse modifiche a nessuna parte o struttura del prodotto .
  12. La rete del trampolino non può contenere oggetti per evitare danni.
  13. Non utilizzarlo per scopi commerciali .
  14. NON PULIRLO CON ALCUN MATERIALE ABRASIVO .
  15. Non lasciarlo mai incustodito durante l'uso .
  16. L'urina e le feci degli animali domestici possono danneggiare il prodotto, tenerli lontani .
  17. Non posizionare il prodotto sopra o vicino a fonti di aria calda, fornelli elettrici o caloriferi .  
Fuochi d'artificio, sigarette, razzi e altri oggetti possono incendiare il prodotto. Si prega di stare lontano da loro.
  18. Il prodotto deve essere posizionato su una superficie piana. E deve essere installato in un luogo aperto e sicuro, ad almeno 2 m da qualsiasi struttura o ostacoli , evitando luoghi vicino a finestre, strade, ferrovie, fiumi, recinti, garage, case, rami sporgenti, cavi elettrici, piscine, altalene, scivoli, strutture per arrampicata, muri, mobili, cavi, ventilatori a soffitto, ecc.
  19. Il trampolino è destinato esclusivamente all'uso all'aperto. Non posizionarlo in un ambiente umido .
  20. È necessario utilizzare i punti di accesso progettati per arrampicarsi sul trampolino.
  21. Non mangiare e bere mentre si salta. Si consiglia di non rimbalzare subito dopo un pasto.
  22. Questo apparecchio non è destinato all'uso da parte di persone (inclusi bambini) con ridotta fisico, sensoriale o mentale capacità, o mancanza di esperienza o conoscenza, a meno che non siano state fornite supervisione o istruzione relativa all'uso dell'apparecchio da parte di una persona responsabili

della loro sicurezza. Non adatto a bambini di età inferiore a 36 mesi - piccole parti , rischio di soffocamento.

23. Salta sempre al centro del tappetino e praticare le tecniche di rimbalzo in tutta sicurezza, sotto la supervisione e la guida di un adulto.

24. Toglietevi le scarpe mentre saltate. Svuotate le tasche e le mani prima di saltare. Non indossate gli occhiali.

25. Non permettere a più di una persona alla volta di salire sul trampolino. Non usare più persone contemporaneamente.

26. Limite massimo di peso dell'utente: consultare la tabella delle taglie .

27. NON seppellire il trampolino nel terreno.

28. Non installare il trampolino su cemento, asfalto o qualsiasi altra superficie dura.

Assicurarsi che non ci siano bambini, animali domestici, animali, ostacoli sotto il trampolino e.

29. Non saltare intenzionalmente contro la rete di protezione poiché ciò la indebolirebbe.

30. Potrebbe essere necessaria l'illuminazione artificiale per le aree interne o ombreggiate.

31. Il telaio metallico del trampolino può condurre elettricità. Tutte le lampade, le prolunghe e i dispositivi elettronici simili non devono entrare in contatto con il telaio.


32. Controllare il trampolino prima e dopo ogni utilizzo per assicurarsi che tutte le parti siano correttamente e saldamente in posizione. Se necessario, stringere le viti e sostituire qualsiasi parte usurata, difettosa o mancante .

33. Indossare abiti comodi in cui ci si possa muovere facilmente quando si utilizza il dispositivo. Non indossare ganci, bottoni automatici, lacci o simili che potrebbero impigliarsi nel trampolino. Prima dell'uso, rimuovere tutte le collane e gli orecchini.

34. Si prega di indossare solo scarpe o calzini adatti al trampolino per evitare di scivolare. Collant o scarpe con soles in pelle liscia non sono adatti all'uso sul trampolino.

35. L'età minima per l'utilizzo del trampolino è di 3 anni. I bambini di età inferiore ai 12 anni devono utilizzare il trampolino solo sotto la supervisione di un adulto in grado di valutare i rischi.

36. Se soffri di malattie cardiache, pressione alta e altre malattie fisiche, non dovresti usare questo prodotto. Non accettiamo alcuna responsabilità per danni consequenziali causati dalla non conformità.

 **AVVERTIMENTO:** 37. Questo apparecchio non è destinato all'uso da parte di persone giovani o inferme, a meno che non siano supervisionate da una persona responsabile che garantisca che possano utilizzare l'apparecchio in modo sicuro. I bambini piccoli devono essere sorvegliati per assicurarsi che non giochino con il prodotto. Gli animali domestici devono stare lontani dal prodotto. Non utilizzare all'aperto in giornate piovose e nuvolose e in condizioni di vento forte, evitare fulmini e cadute. Persone o animali domestici appesi al prodotto possono causare lesioni o morte.

38. Il produttore raccomanda vivamente di montare la rete di protezione prima di utilizzare il trampolino, questo ridurrà il rischio di cadute e garantirà la sicurezza dei bambini.

39. Non provare a fare capriole sul trampolino. Atterrare sulla testa o sul collo, anche se avviene nel mezzo del trampolino, può causare gravi lesioni come la paralisi e, nel peggiore dei casi, la morte.

## MAX USER WEIGHT

Limite massimo di peso dell'utente : **Max220 libbre (100 kg)**

**NOTA :** Non permettere a più di una persona alla volta di salire sul trampolino. Non usare più persone contemporaneamente.

## PRODUCT PART

10. Si prega di smaltire con cura tutti i sacchetti di plastica e di tenerli lontano dalla portata dei bambini e degli animali domestici.

11. Controllare tutti i componenti forniti in base all'elenco riportato nel presente manuale. Assicurarsi di avere a disposizione tutti i pezzi elencati.

12. Sebbene si presti particolare attenzione durante la fabbricazione di questo prodotto, è necessario prestare attenzione durante il processo di assemblaggio per evitare graffi dovuti a bordi taglienti.

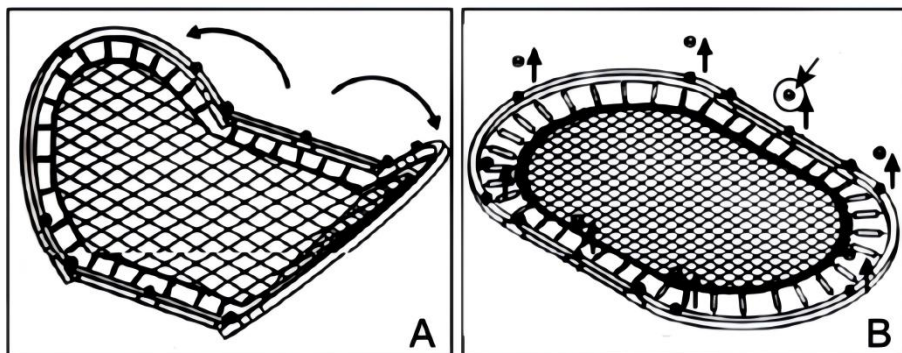
4. Indossare guanti protettivi , durante il montaggio e l' uso .
5. Il prodotto deve essere posizionato su una superficie piana .
6. Il montaggio del prodotto richiede due persone.

**NOTA :** La quantità Di Parte mostrato In IL manuale È IL attuale utilizzo e IL inutilizzato Parte Sono ricambio Parte .

## ASSEMBLY STEPS

**Fase 1 :** Estrarre il trampolino, controllare che tutte le molle siano fissate al telaio [prima] di aprire il trampolino. Assicurarsi che tutte le molle siano fissate al telaio, quindi aprire il trampolino come mostrato nella figura A.

**Fase 2:** Togliere tutti i tappi di plastica dal telaio, vedere figura B.

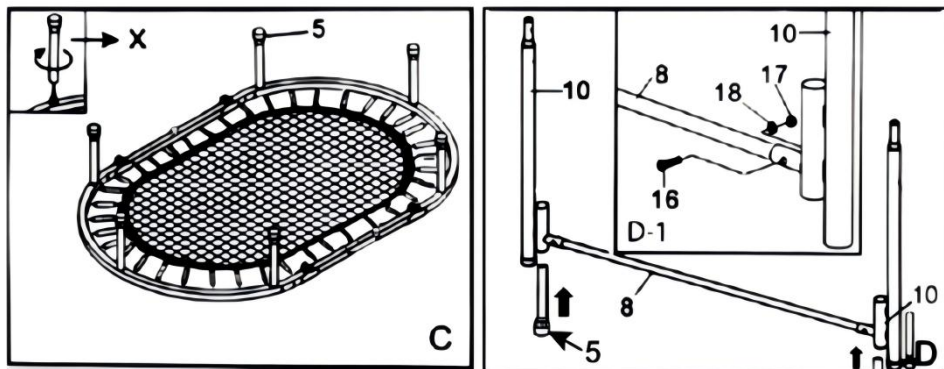


**Attenzione:** tenere le dita lontane dall'estremità delle guide, vicino all'area incernierata, durante l'installazione del telaio.

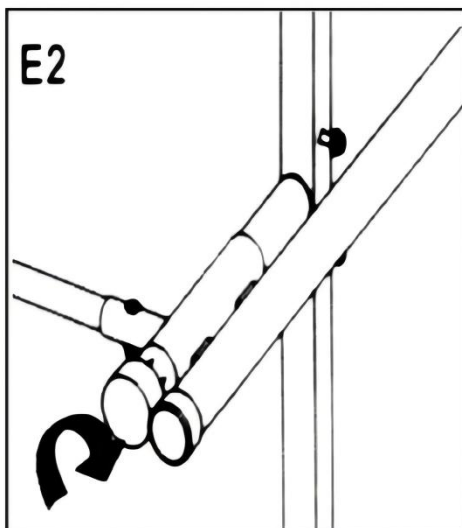
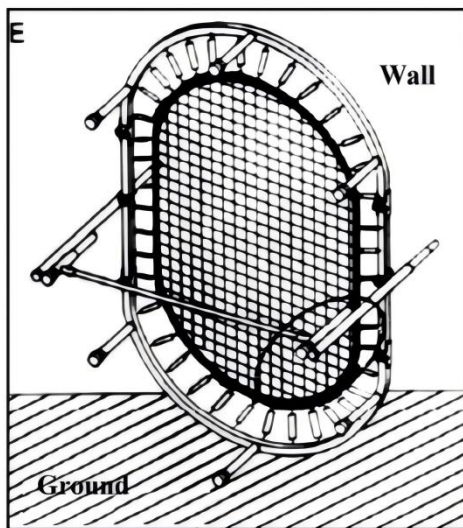
**Fase 3:** Estrarre le gambe dalla scatola e installare 6 delle 8 gambe sul telaio

come mostrato nella figura C

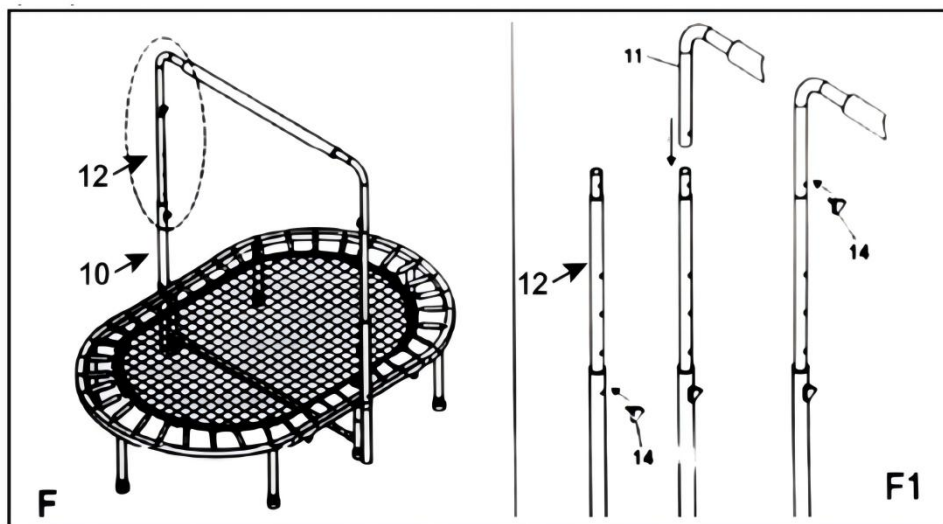
**Fase 4:** Collegare i 2 supporti inferiori (10) e la barra centrale (8) con le viti e quindi inserire le restanti 2 gambe (5) nel tubo di supporto inferiore come mostrato nella figura D.



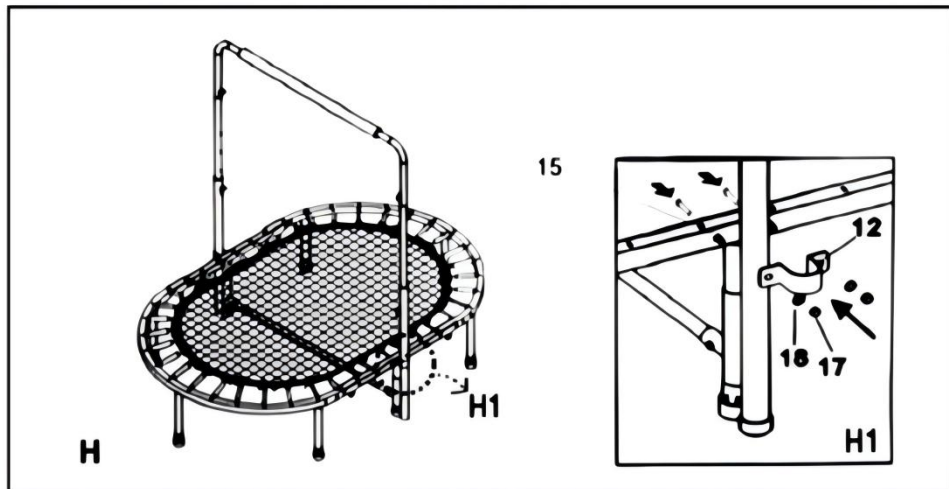
**Fase 5:** Sollevare la struttura del trampolino, inserire il set di tubi di supporto inferiori (installati nella fase D) nella struttura e stringere le 2 gambe alla struttura.



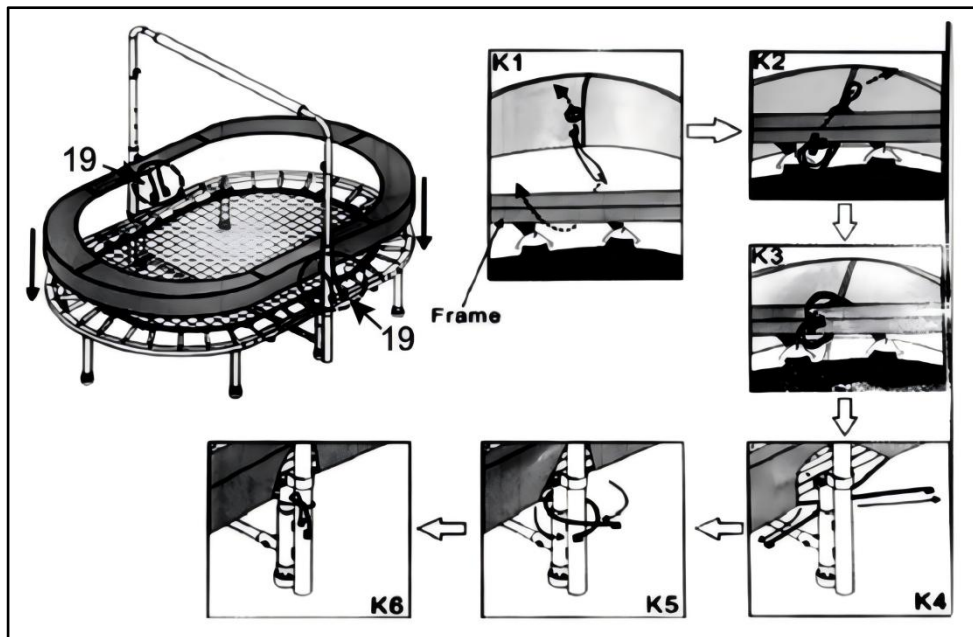
**Fase 6 :** Collegare il tubo di supporto superiore (12) e il tubo di supporto della spugna al fondo tubo di supporto (10) come mostrato nella figura F.



**Fase 7 :** Fissare l'intero tubo di supporto al telaio con viti come mostrato nella figura H.



**Fase 8 :** Posizionare la copertura sul telaio e fissarla alla gamba con una corda per completare il montaggio.



9. Verificare che il prodotto sia installato correttamente e saldamente e leggere

nuovamente le informazioni di sicurezza nel manuale .

10 . Il prodotto deve essere posizionato su una superficie piana . Assicurarsi che la cerniera della rete sia chiusa prima dell'uso. Seguire le informazioni di sicurezza del manuale e godersi il trampolino.

## CLEANING AND STORAGE

1. Pulire con un panno morbido e asciutto. Non utilizzare mai un detergente abrasivo o una spugna abrasiva.
  2. **Non consentire** ai bambini di pulire il prodotto per evitare lesioni dovute a ribaltamento e caduta .
  3. Dopo aver smontato il prodotto, rimontare le parti e gli accessori. Assicurarsi che il prodotto sia asciutto.
  4. Si prega di pulire regolarmente per evitare la formazione di sporcizia.
- Note:** Prima di riutilizzarlo , rimontarlo seguendo le istruzioni

## TIPS

1. Salire e scendere sempre con cautela dal trampolino , non saltare.
  2. Quando salti , rimani al centro del trampolino. Non saltare sul bordo, non saltare sulla rete .
  3. Per smettere di rimbalzare, fletti le ginocchia quando i tuoi piedi entrano in contatto con il tappeto elastico.
  4. Per motivi di sicurezza, si consiglia di prendere lezioni da un professionista prima di utilizzare questo trampolino.
- Nota:** prima di utilizzare questo trampolino, è fondamentale leggere attentamente tutte le istruzioni e assicurarsi che il montaggio sia stato eseguito senza errori.



**Produttore:** Shanghaimuxinmuyeyouxiangongsi

**Indirizzo:** Shuangchenglu 803nong11hao1602A-1609shi, baoshanqu, shanghai 200000 CN.

**Importato in AUS:** SIHAO PTY LTD. 1 ROKEVA STREETEASTWOOD  
Nuovo Galles del Sud 2122 Australia

**Importato negli USA:** Sanven Technology Ltd. Suite 250, 9166 Anaheim  
Luogo, Rancho Cucamonga, CA 91730

<b>UK</b>	<b>REP</b>
-----------	------------

YH CONSULTING LIMITED. C/O YH Consulting  
Limited Office 147, Centurion House, London  
Road, Staines-upon-Thames, Surrey, TW18 4AX

<b>EC</b>	<b>REP</b>
-----------	------------

E-CrossStu GmbH  
Mainzer Landstr.69,  
60329 Frankfurt am Main.











# **MINI TRAMPOLÍN**

**MODELO: TX-B6399-36IN**

## MINI TRAMPOLINE

MODELO: TX-B6399-36IN



	Advertencia: Para reducir el riesgo de lesiones, el usuario debe leer atentamente el manual de instrucciones.
	No apto para niños menores de 36 meses.
	¡ No usar durante el embarazo !
	No lo use si padece de presión arterial alta. ¡ presión!
	¡ Sólo una persona en el trampolín!
	¡ Utilice únicamente los pies descalzos!
	¡ Sin volteretas!
	¡ No Fumar!
	¡ Retire todos los objetos afilados del trampolín y del saltador!
	No traer relojes, gafas, anillos, tijeras, teléfono , etc.

## SAFETY WARNINGS AND PRECAUTIONS

Gracias por utilizar este producto . Para asegurarse de que puede utilizar la máquina correctamente, lea atentamente estas instrucciones antes de utilizarla y guárdelas en un lugar adecuado para futuras consultas . Lea las precauciones y normas de seguridad de esta página para garantizar un uso seguro. Este manual describirá las advertencias y precauciones de seguridad, el funcionamiento, el mantenimiento y la limpieza . Las advertencias e instrucciones revisadas en este manual no pueden cubrir todas las posibles condiciones y situaciones que pueden ocurrir . La precaución y el sentido común no están incorporados en este producto, ya que creemos que los usos cumplirán con estos códigos . Antes de comenzar un programa de entrenamiento o realizar una actividad de resistencia extenuante con el dispositivo, consulte a un médico.

### **Lea TODAS las instrucciones antes de utilizar su máquina .**

1. Para el montaje, siga estas instrucciones. Un montaje incorrecto puede suponer un riesgo. Utilice guantes de trabajo resistentes durante el montaje.
2. No ensamble ni utilice el producto si está cansado o bajo la influencia de alcohol, drogas o medicamentos.
3. Las propiedades elásticas y otras propiedades del producto solo se aplican a productos ensamblados correcta y completamente.
4. Mantenga el área de reunión limpia y bien iluminada.
5. Mantenga a los transeúntes fuera del área durante el montaje.
- 6 . El trampolín debe ser instalado por un adulto siguiendo las instrucciones. No permita que los niños y las mascotas jueguen solos ni se acerquen a este artículo. No trepe por él.
7. Úselo solo para el propósito previsto. Cierre siempre la cremallera de la red antes de saltar. Asegúrese de que la cremallera de la red esté bien cerrada antes de saltar.
8. Inspeccione el producto **antes de cada uso**. No lo utilice si alguna pieza está suelta o dañada.

Tenga en cuenta los siguientes riesgos potenciales: peligros :

- Acolchado del marco faltante, dañado o mal colocado.

- Pinchazos, desgarros, deshilachados o agujeros en la tela de la cama.

Deterioro de costuras, telas o correas.

- Marco doblado o roto.
- Pernos flojos o faltantes. Patas flojas .
- Parachoques de algodón agrietado, dañado, perdido

9. Las personas u objetos que cuelguen del producto pueden provocar que este se caiga .

10. Preste atención a los peatones y vehículos durante su uso.

11. No utilice esta unidad para ningún otro fin que el uso indicado . No se permiten cambios en ninguna parte o estructura del producto .

12. En la red del trampolín no se pueden colocar objetos para evitar daños.

13. No lo utilice con fines comerciales .

14. NO LO LIMPIE CON NINGÚN MATERIAL ABRASIVO .

15. Nunca lo deje desatendido mientras esté en uso .

16. La orina y las heces de las mascotas pueden dañar el producto, manténgalas alejadas .

17. No coloque el producto sobre o cerca de fuentes de aire caliente, quemadores eléctricos o calentadores .

Los fuegos artificiales, los cigarrillos, las bengalas y otros elementos pueden encender el producto. Manténgase alejado a ellos.

18. El producto debe colocarse sobre una superficie plana y debe instalarse en un lugar abierto y seguro, al menos a 2 m de cualquier estructura o obstrucciones , evitando lugares cerca de ventanas, carreteras, vías férreas, ríos, vallas, garajes, casas, ramas colgantes, cables eléctricos, piscinas, columpios, toboganes, estructuras para trepar, paredes, muebles, cables, ventiladores de techo, etc.

19. El trampolín está diseñado únicamente para uso en exteriores. No lo coloque en un ambiente húmedo .

20. Debe utilizar los puntos de acceso diseñados para subir y bajar del trampolín.

21. No coma ni beba mientras salta. Es aconsejable no saltar inmediatamente después de comer.

22. Este aparato no está diseñado para ser utilizado por personas (incluidos niños) con discapacidad reducida físico, sensorial o mental capacidades, o falta de experiencia o conocimientos, a menos que se les haya dado supervisión o instrucción sobre el uso del aparato por parte de una persona Responsable de su

seguridad. No apto para niños menores de 36 meses: pieza pequeña , peligro de asfixia.

23. Siempre salta en el medio del tapete y practique técnicas de rebote de forma segura con la supervisión y guía de un adulto.

24. Quítate los zapatos antes de saltar. Vacía tus bolsillos y tus manos antes de saltar. No uses anteojos.

25. No permita que más de una persona se suba al trampolín a la vez. No utilice varias personas al mismo tiempo.

26. Límite de peso máximo del usuario: consultar la tabla de tallas .

27. NO entierre el trampolín en el suelo.

28. No instale el trampolín sobre hormigón, asfalto o cualquier otra superficie dura.

Asegúrese de que no haya niños, mascotas, animales ni obstrucciones debajo del trampolín e.

29. No saltes intencionalmente contra la red de protección ya que esto la debilitará.

30. Puede ser necesaria iluminación artificial para áreas interiores o sombreadas.

31. El armazón metálico del trampolín puede conducir electricidad. Todas las lámparas, cables alargadores y dispositivos electrónicos similares no deben entrar en contacto con el armazón.


32. Revise el trampolín antes y después de cada uso para asegurarse de que todas las piezas estén colocadas correctamente y de forma segura. Si es necesario, ajuste los tornillos y reemplace cualquier pieza desgastada, defectuosa o faltante .

33. Use ropa cómoda que le permita moverse con facilidad cuando utilice el dispositivo. No use ganchos, broches, cordones ni elementos similares que puedan quedar atrapados en el trampolín. Antes de usarlo, quítese todos los collares y aretes.

34. Utilice únicamente zapatos o calcetines adecuados para la cama elástica para evitar resbalones. Las mallas o los zapatos con suelas de cuero lisas no son adecuados para el uso de la cama elástica.

35. La edad mínima para utilizar la cama elástica es de 3 años. Los niños menores de 12 años solo deben utilizar la cama elástica bajo la supervisión de un adulto que pueda evaluar los riesgos.

36. Si padece enfermedades cardíacas, hipertensión u otras enfermedades físicas, no debe utilizar este producto. No asumimos ninguna responsabilidad por daños consecuentes causados por el incumplimiento de las normas.

 **ADVERTENCIA:** 37. Este aparato no está diseñado para ser utilizado por personas jóvenes o enfermas, a menos que estén supervisadas por una persona responsable que garantice que pueden utilizar el aparato de forma segura. Se debe supervisar a los niños pequeños para asegurarse de que no jueguen con el producto . Las mascotas deben mantenerse alejadas del producto. No lo use al aire libre en días lluviosos o nublados y en condiciones de viento fuerte, evite los rayos y las caídas . Las personas o mascotas que se cuelgan del producto pueden causar lesiones o la muerte .

38. El fabricante recomienda encarecidamente montar la red de protección antes de utilizar el trampolín, esto reducirá el riesgo de caídas y ofrecerá seguridad a los niños.

39. No intentes hacer volteretas en el trampolín. Aterrizar sobre la cabeza o el cuello, incluso si ocurre en el medio del trampolín, puede provocar lesiones graves como parálisis y, en el peor de los casos, la muerte.

## MAX USER WEIGHT

Límite máximo de peso del usuario : **220 libras (100 kg) como máximo**

**NOTA :** No permita que más de una persona esté en el trampolín a la vez. No utilice varias personas al mismo tiempo.

## PRODUCT PART

13. Deseche todas las bolsas de plástico con cuidado y manténgalas fuera del alcance de los niños y las mascotas.

14. Verifique todos los componentes provistos de acuerdo con la lista de este manual. Asegúrese de tener todas las piezas enumeradas.

15. Aunque se debe prestar especial atención al fabricar este producto, se debe tener cuidado durante el proceso de montaje para evitar rayarlo con los bordes afilados.

4. Desgaste guantes de protección , durante el montaje y uso .

5. El producto debe colocarse sobre una superficie plana .

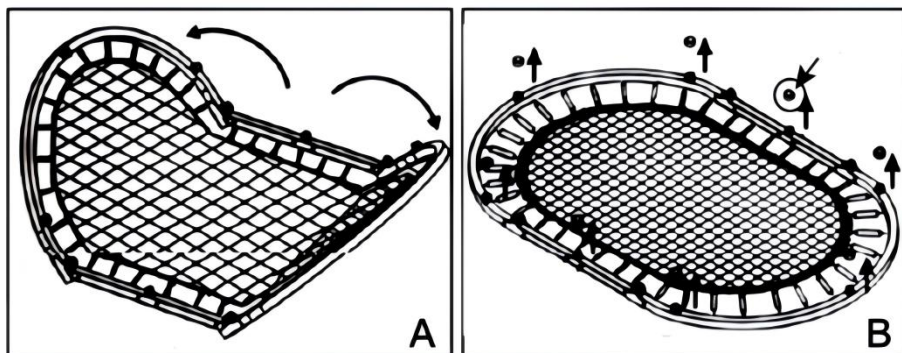
6. El producto requiere dos personas para su montaje.

**NOTA :** El cantidad de Parte mostrado en el manual es el actual Uso y el no usado Parte son repuesto Parte .

## ASSEMBLY STEPS

**Paso 1 :** Saque el trampolín, verifique que todos los resortes estén unidos al marco [antes] de desplegar el trampolín. Asegúrese de que todos los resortes estén unidos al marco y luego despliegue el trampolín como se muestra en la figura A.

**Paso 2:** Retire todas las tapas de plástico del marco, consulte la figura B.

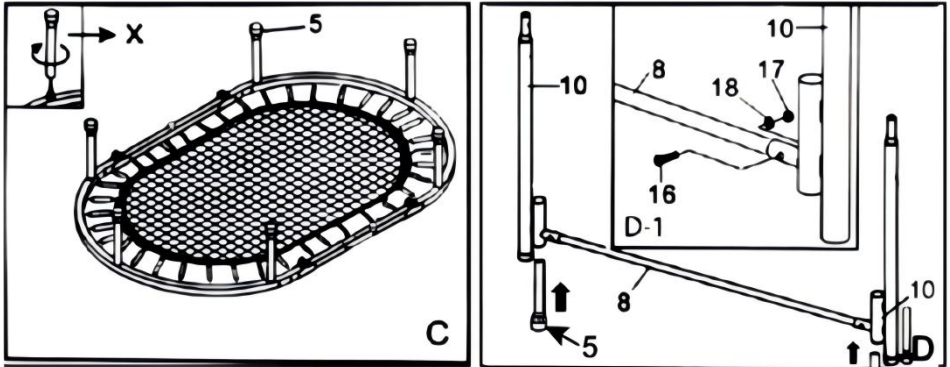


**Atención:** Mantenga los dedos alejados del extremo de los rieles cerca del área con bisagras cuando instale el marco.

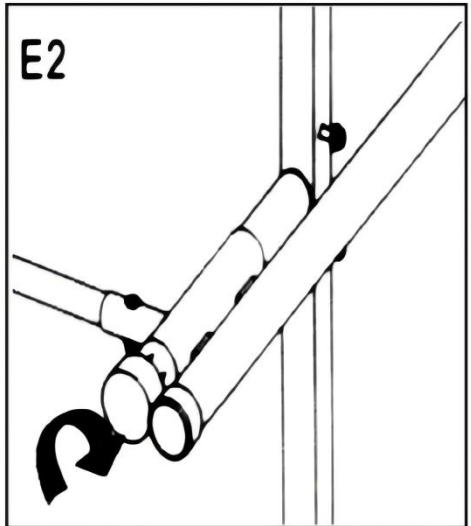
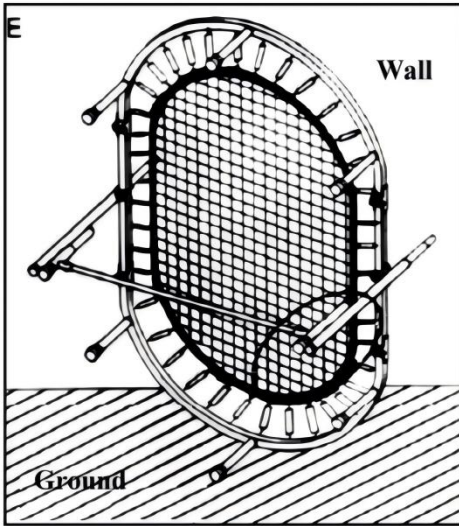
**Paso 3:** Saque las patas de la caja e instale 6 de las 8 patas en el marco como se

muestra en la figura C

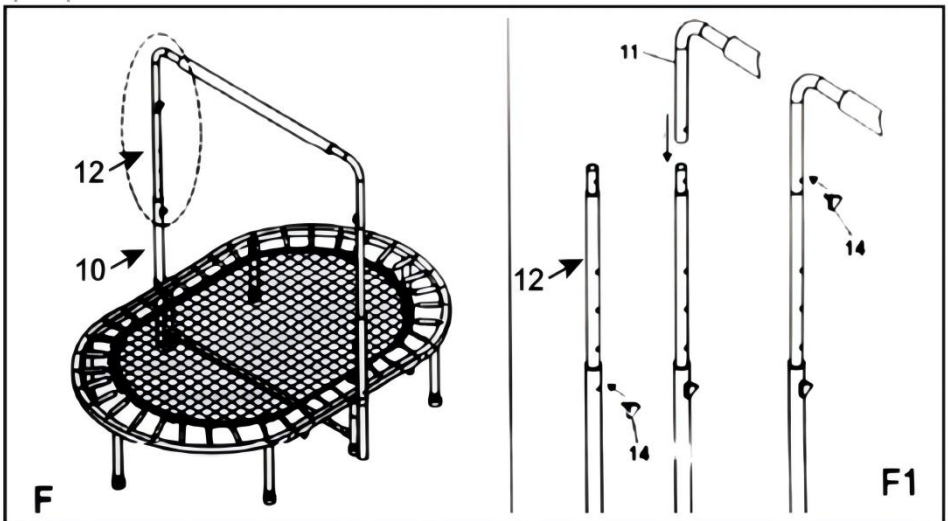
**Paso 4:** Conecte los 2 soportes inferiores (10) y la barra central (8) con tornillos y luego inserte las 2 patas restantes (5) al tubo de soporte inferior como se muestra en la figura D.



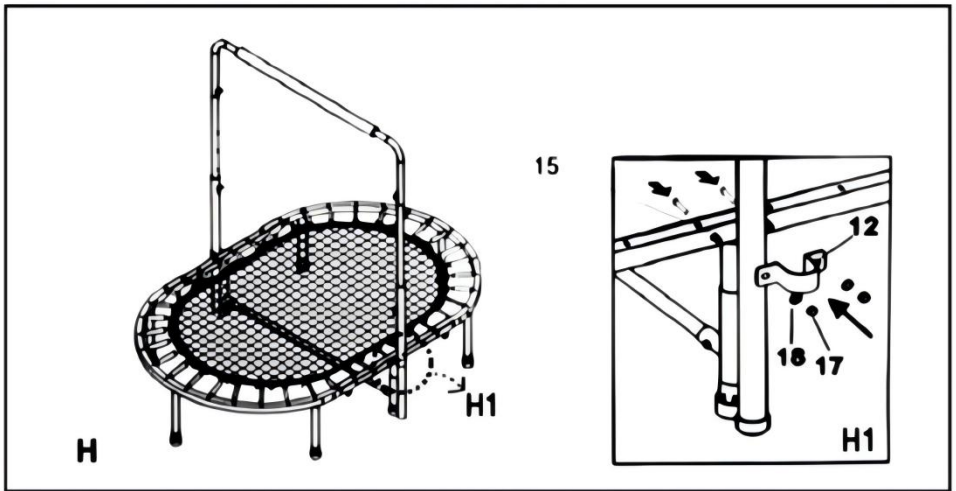
**Paso 5:** Levante el marco del trampolín, inserte el conjunto de tubos de soporte inferior (instalado en el paso D) en el marco y ajuste las 2 patas al marco.



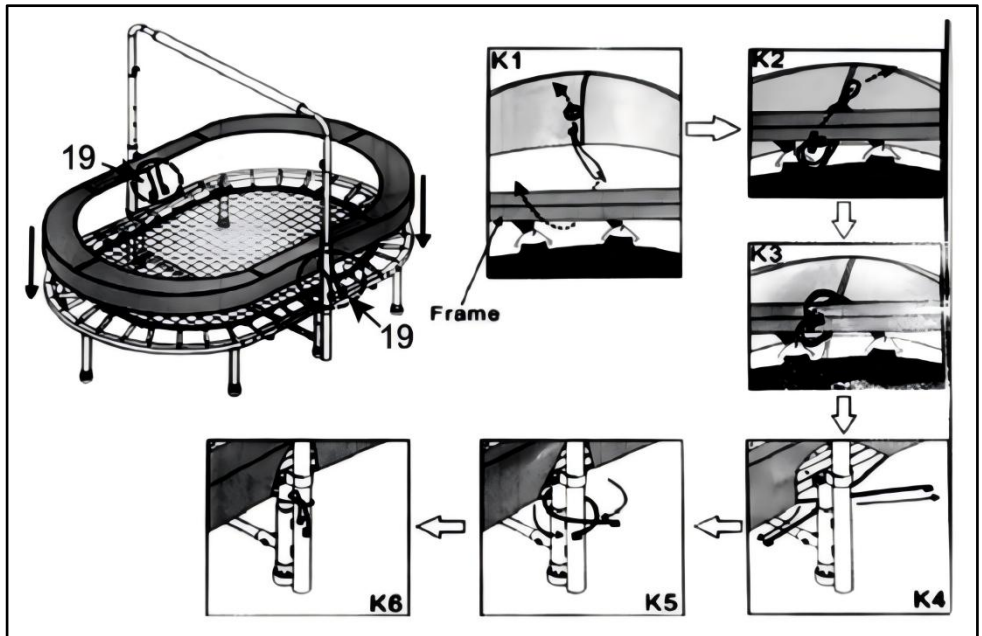
**Paso 6 :** Conecte el tubo de soporte superior (12) y el tubo de soporte de la esponja a la parte inferior tubo de soporte (10) como se muestra en la figura F.



**Paso 7 :** Fije todo el tubo de soporte al marco con tornillos como se muestra en la figura H.



**Paso 8 :** Coloque la cubierta en el marco y ajústela a la pata con una cuerda para finalizar el montaje.



9. Verifique que el producto esté instalado correcta y firmemente y lea

nuevamente la información de seguridad en el manual .

10 . El producto debe colocarse sobre una superficie plana . Asegúrese de que la cremallera de la red esté cerrada antes de usarlo. Siga la información de seguridad del manual y disfrute de su trampolín.

## CLEANING AND STORAGE

1. Limpie con un paño suave y seco. Nunca utilice un limpiador abrasivo ni una esponja áspera.
2. **No** se permite que los niños limpien el producto para evitar que se vuelque o se caiga .
3. Después de desmontar el producto, vuelva a montar las piezas y los accesorios. Asegúrese de mantener el producto seco.
4. Limpie periódicamente para evitar la suciedad.

**Notas:** Antes de volver a utilizarlo , vuelva a ensamblarlo según las instrucciones.

## TIPS

1. Siempre suba y baje del trampolín con cuidado , no salte.
2. Manténgase en el centro del trampolín al saltar. No saltes al borde, no saltes a la red .
3. Deje de rebotar flexionando las rodillas cuando sus pies entren en contacto con la cama elástica.
4. Por razones de seguridad, se recomienda adquirir lecciones con un profesional antes de utilizar este trampolín.

**Aviso:** Antes de utilizar este trampolín, es imprescindible leer atentamente todas las instrucciones y asegurarse de que el montaje se haya realizado sin errores.



**Fabricante:** Shanghaimuxinmuyeyouxiangongsi

**Dirección:** Shuangchenglu 803nong11hao1602A-1609shi, baoshanqu, Shanghai 200000 CN.

**Importado a Australia:** SIHAO PTY LTD. 1 ROKEVA STREETEASTWOOD

Nueva Gales del Sur 2122 Australia

**Importado a EE. UU.:** Sanven Technology Ltd. Suite 250, 9166 Anaheim Lugar, Rancho Cucamonga, CA 91730

<b>UK</b>	<b>REP</b>	YH CONSULTING LIMITED. C/O YH Consulting Limited Office 147, Centurion House, London Road, Staines-upon-Thames, Surrey, TW18 4AX
-----------	------------	--

<b>EC</b>	<b>REP</b>	E-CrossStu GmbH Mainzer Landstr.69, 60329 Frankfurt am Main.
-----------	------------	--



# **MINI TRAMPOLINA**

**MODEL: TX-B6399-36IN**

## MINI TRAMPOLINE

MODEL: TX-B6399-36IN



	Ostrzeżenie: Aby zminimalizować ryzyko obrażeń, użytkownik powinien uważnie przeczytać instrukcję obsługi.
	Nieodpowiednie dla dzieci poniżej 36 miesięcy.
	Nie stosować w czasie ciąży !
	Nie stosować w przypadku wysokiego ciśnienia krwi . ciśnienie!
	Tylko jedna osoba na trampolinie!
	Chodzić należy tylko boszo!
	Żadnych salt!
	Zakaz palenia!
	Usuń wszystkie ostre przedmioty z trampoliny i skoczni!
	Nie zabieraj ze sobą zegarków, okularów, pierścionków, nożyczek, telefonu itp.

## SAFETY WARNINGS AND PRECAUTIONS

Dziękujemy za korzystanie z tego produktu . Aby mieć pewność, że możesz prawidłowo obsługiwać maszynę, przeczytaj uważnie tę instrukcję przed użyciem i zachowaj ją na przyszłość . Przeczytaj środki ostrożności i zasady bezpieczeństwa na tej stronie, aby zapewnić bezpieczne użytkowanie. Niniejsza instrukcja zawiera ostrzeżenia i środki ostrożności dotyczące bezpieczeństwa, obsługi, konserwacji i czyszczenia . Ostrzeżenia i instrukcje omówione w niniejszej instrukcji nie mogą objąć wszystkich możliwych warunków i sytuacji, które mogą wystąpić . Ostrożność i zdrowy rozsądek nie są wbudowane w ten produkt, ponieważ uważamy, że użytkownicy będą przestrzegać tych kodów . Przed rozpoczęciem programu treningowego lub podjęciem wyczerpującej aktywności wytrzymałościowej na urządzeniu skonsultuj się z lekarzem.

**Przed użyciem urządzenia należy przeczytać WSZYSTKIE instrukcje .**

1. Montaż musi być zgodny z poniższymi instrukcjami. Nieprawidłowy montaż może być niebezpieczny. Podczas montażu należy nosić wytrzymałe rękawice robocze.
2. Nie należy składać urządzenia i korzystać z niego , gdy jest się zmęczonym lub pod wpływem alkoholu, narkotyków lub leków.
3. Elastyczność i inne właściwości produktu obowiązują jedynie w przypadku produktów prawidłowo i kompletnie zmontowanych.
4. Utrzymuj miejsce zgromadzenia w czystości i zapewnij dobre oświetlenie.
5. Podczas montażu nie dopuszczać osób postronnych na teren montażu.
- 6 . Trampolinę musi rozłożyć osoba dorosła, postępując zgodnie z instrukcją. Nie pozwalaj dzieciom i zwierzętom bawić się samemu lub zbliżać się do tego przedmiotu. Nie wspinaj się na produkty.
7. Używaj wyłącznie zgodnie z przeznaczeniem. Zawsze zapinaj siatkę przed skokiem. Upewnij się, że siatka jest bezpiecznie zapięta przed skakaniem.
8. **Przed każdym użyciem sprawdź.** Nie używaj, jeśli części są luźne lub uszkodzone.

Należy pamiętać o następujących potencjalnych zagrożeniach zagrożenia :

- Brak, uszkodzenie lub nieprawidłowa pozycja wyściółki ramy.


- Przebicia, rozdarcia, przetarcia lub dziury w materiale łożka. Uszkodzenie szwów, tkaniny lub taśmy.
  - Wygięta lub złamana rama.
  - Luźne lub brakujące śruby. Poluzowane nogi .
  - Bawełna zderzaka pęknięta, uszkodzona, zgubiona
9. Zawieszenie się osób lub przedmiotów na produkcie może spowodować jego upadek .
10. Podczas korzystania z samochodu zwracaj uwagę na pieszych i pojazdy.
11. Nie należy stosować tego urządzenia do celów innych niż wskazane .  
Niedozwolone jest dokonywanie jakichkolwiek zmian w jakiegokolwiek części lub strukturze produktu .
12. Siatka trampoliny nie może wiązać się z żadnymi przedmiotami, aby uniknąć uszkodzeń.
13. Nie należy używać go w celach komercyjnych .
14. **NIE CZYŚCIĆ ŻADNYMI MATERIAŁAMI ŚCIERNYMI .**
15. Nigdy nie pozostawiaj urządzenia bez nadzoru podczas użytkowania .
16. Mocz i odchody zwierząt domowych mogą uszkodzić produkt, dlatego należy trzymać je z daleka .
17. Nie umieszczaj produktu na gorącym powietrzu, palnikach elektrycznych lub grzejnikach ani w ich pobliżu .  
Fajerwerki, papierosy, race i inne przedmioty mogą zapalić produkt. Prosimy trzymać się z daleka ich.
18. Produkt należy umieścić na płaskiej powierzchni. Należy go zainstalować w miejscu otwartym i bezpiecznym, w odległości co najmniej 2 m od jakiegokolwiek konstrukcji lub przeszkody , unikanie miejsc w pobliżu okien, dróg, linii kolejowych, rzek, ogrodzeń, garaży, domów, zwisających gałęzi, przewodów elektrycznych, basenów, huśtawek, zjeżdżalni, konstrukcji do wspinania się, ścian, mebli, przewodów, wentylatorów sufitowych itp.
19. Trampolina jest przeznaczona wyłącznie do użytku na zewnątrz. Nie umieszczaj jej w wilgotnym środowisku .
20. Należy korzystać z wyznaczonych punktów dostępu, aby wydostać się z trampoliny.

21. Nie jedz i nie pij podczas skakania. Zaleca się, aby nie skakać bezpośrednio po posiłku.
22. Urządzenie to nie jest przeznaczone do użytku przez osoby (w tym: dzieci) z obniżoną fizyczną, sensoryczną lub psychiczną możliwością lub brakiem doświadczenia lub wiedzy, chyba że zostały one przekazane nadzór lub instruktaż dotyczący korzystania z urządzenia przez osobę odpowiadającą za ich bezpieczeństwo.
- Nieodpowiednie dla dzieci poniżej 36 miesięcy - małe części, ryzyko zadławienia.
23. Zawsze skacz na środku maty i bezpiecznie ćwicz techniki odbijania się pod nadzorem i wskazówkami osoby dorosłej.
24. Zdejmij buty podczas skoku. Opróżnij kieszenie i ręce przed skokiem. Nie zakładaj okularów.
25. Nie pozwalaj na przebywanie na trampolinie więcej niż jednej osoby na raz. Nie korzystaj z trampoliny jednocześnie przez wiele osób.
26. Maksymalna waga użytkownika: sprawdź tabelę rozmiarów.
27. NIE zakupuj trampoliny w ziemi.
28. Nie instaluj trampoliny na betonie, asfalcie ani żadnej innej twardej powierzchni.
- Upewnij się, że pod urządzeniem nie ma dzieci, zwierząt domowych, zwierząt ani przeszkód.
- trampolina i.
29. Nie skacz celowo na siatkę ochronną, gdyż osłabiasz ją w ten sposób.
30. W pomieszczeniach zamkniętych lub w zacienionych miejscach może być wymagane oświetlenie sztuczne.
31. Metalowa rama trampoliny może przewodzić prąd elektryczny. Wszystkie lampy, przedłużacze i podobne urządzenia elektroniczne nie mogą mieć kontaktu z ramą.
32. Sprawdź trampolinę przed i po każdym użyciu, aby upewnić się, że wszystkie części są prawidłowo i bezpiecznie zamocowane. W razie potrzeby dokręć śruby i wymień zużyte, uszkodzone lub brakujące części.
33. Noś wygodne ubranie, w którym możesz swobodnie się poruszać podczas korzystania z urządzenia. Nie noś haczyków, zatrząsków, ściągaczy ani podobnych przedmiotów, które mogłyby zostać wciągnięte w trampolinę. Przed użyciem zdejmij wszystkie naszyjniki i kolczyki.

34. Proszę nosić tylko odpowiednie buty lub skarpetki do trampoliny, aby uniknąć poślizgu. Rajstopy lub buty z gładką podeszwą skórzaną nie nadają się do korzystania z trampoliny.

35. Minimalny wiek korzystania z trampoliny wynosi 3 lata. Dzieci poniżej 12 roku życia powinny korzystać z trampoliny wyłącznie pod nadzorem osoby dorosłej, która jest w stanie ocenić ryzyko.

36. Jeśli masz chorobę serca, wysokie ciśnienie krwi i inne choroby fizyczne, nie powinieneś używać tego produktu. Nie ponosimy odpowiedzialności za szkody następcze spowodowane nieprzestrzeganiem zasad.

 **OSTRZEŻENIE: 37. Urządzenie to nie jest przeznaczone do użytku przez osoby młode lub niedołążne, chyba że będą nadzorowane przez osobę odpowiedzialną, która zapewni im bezpieczne korzystanie z urządzenia. Małe dzieci powinny być pod nadzorem, aby upewnić się, że nie bawią się produktem. Zwierzęta domowe powinny trzymać się z dala od produktu. Nie używaj na zewnątrz w deszczowe i pochmurne dni oraz przy silnym wietrze, unikaj uderzeń piorunów i upadków. Ludzie lub zwierzęta domowe wiszące na produkcie mogą spowodować obrażenia lub śmierć.**

38. Producent zdecydowanie zaleca montaż siatki obudowy przed użyciem trampoliny. Zmniejszy to ryzyko upadku i zapewni bezpieczeństwo dzieciom.

39. Nie próbuj wykonywać salt na trampolinie. Lądowanie na głowie lub szyi, nawet jeśli zdarzy się to na środku trampoliny, może skutkować poważnymi obrażeniami, takimi jak paraliż, a w najgorszym przypadku śmiercią.

## MAX USER WEIGHT

Maksymalna waga użytkownika : **maks. 220 funtów (100 kg)**

**NOTATKA :** Nie pozwalaj na przebywanie na trampolinie więcej niż jednej osoby na raz. Nie korzystaj z trampoliny w tym samym czasie.

## PRODUCT PART

16. Prosimy o ostrożną utylizację plastikowych toreb i przechowywanie ich w miejscu niedostępnym dla dzieci i zwierząt domowych.

17. Sprawdź wszystkie dostarczone komponenty zgodnie z listą zawartą w

niniejszej instrukcji. Upewnij się, że masz wszystkie wymienione części.

18. Pomimo że podczas produkcji tego produktu należy zachować szczególną ostrożność, należy również zachować ostrożność w trakcie montażu, aby uniknąć zarysowań ostrymi krawędziami.

4. Nosić rękawice ochronne podczas montażu i użytkowania .

5. Produkt należy umieścić na płaskiej powierzchni .

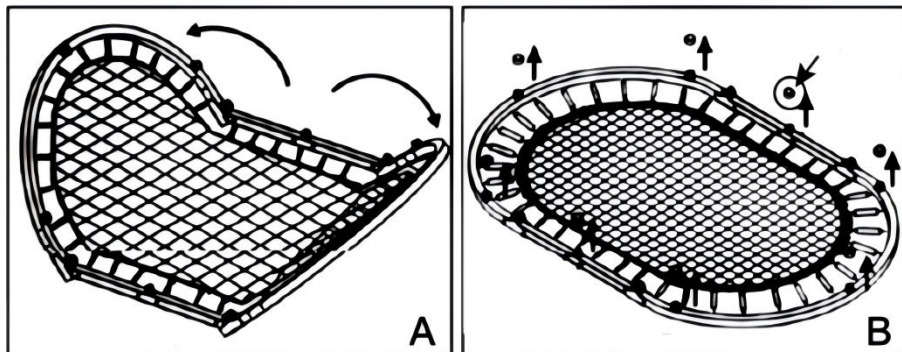
6. Do montażu produktu potrzebne są dwie osoby.

**UWAGA :** ilość z Część pokazano W ten podręcznik Jest ten rzeczywisty użycie i ten nie używany Część Czy zapasowy Część .

## ASSEMBLY STEPS

**Krok 1 :** Wyjmij trampolinę i sprawdź, czy wszystkie sprężyny są przymocowane do ramy, zanim ją rozłożysz. Upewnij się, że wszystkie sprężyny są przymocowane do ramy, a następnie rozłóż trampolinę, jak pokazano na rysunku A.

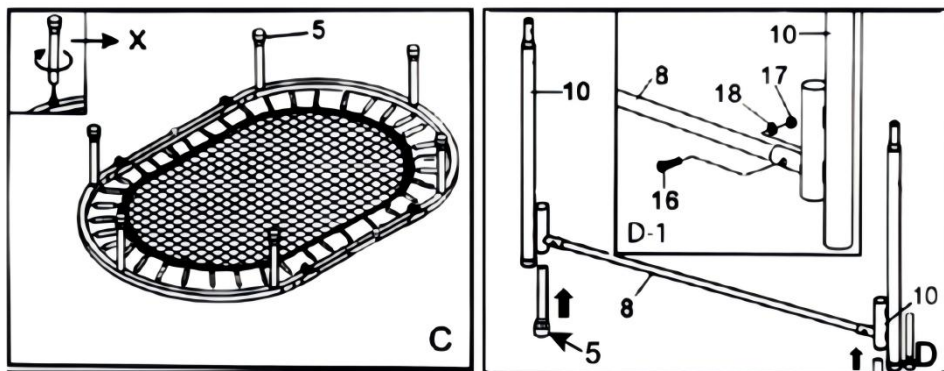
**Krok 2:** Zdejmij wszystkie plastikowe zaślepki z ramki, patrz rysunek B.



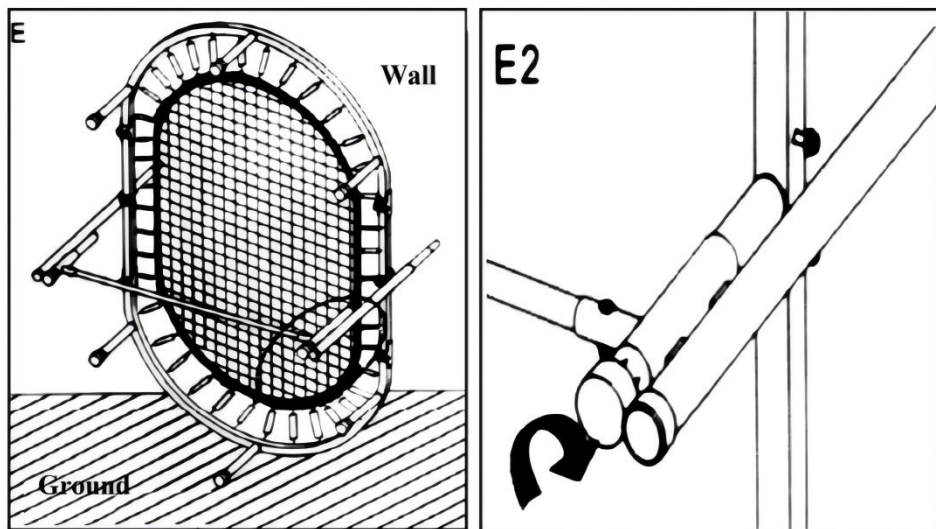
**Uwaga:** Podczas montażu ramy należy trzymać palce z dala od końców szyn w pobliżu zawiasów.

**Krok 3:** Wyjmij nogi z pudełka i zamontuj 6 z 8 nóg do ramy, jak pokazano na rysunku C.

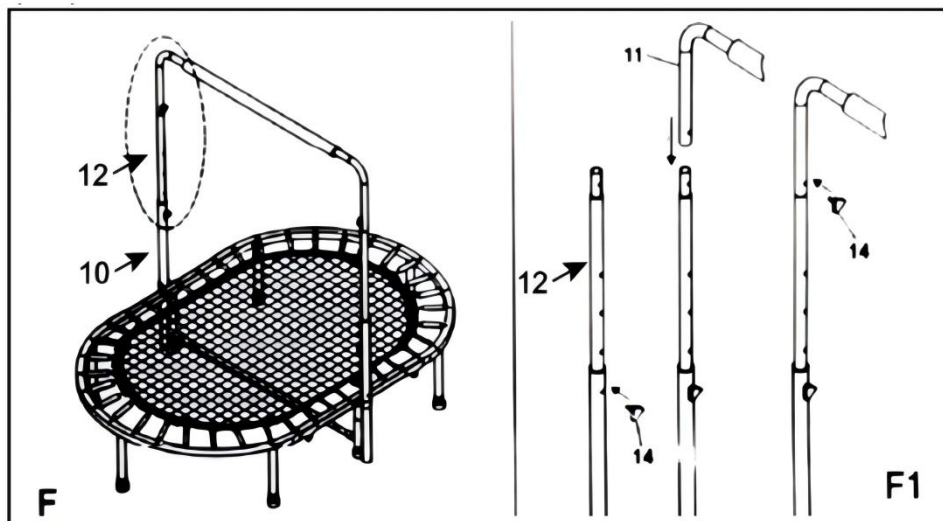
**Krok 4:** Połącz 2 dolne wsporniki (10) i belkę środkową (8) za pomocą śrub, a następnie włóż pozostałe 2 nogi (5) do dolnej rury wspornika, jak pokazano na rysunku D.



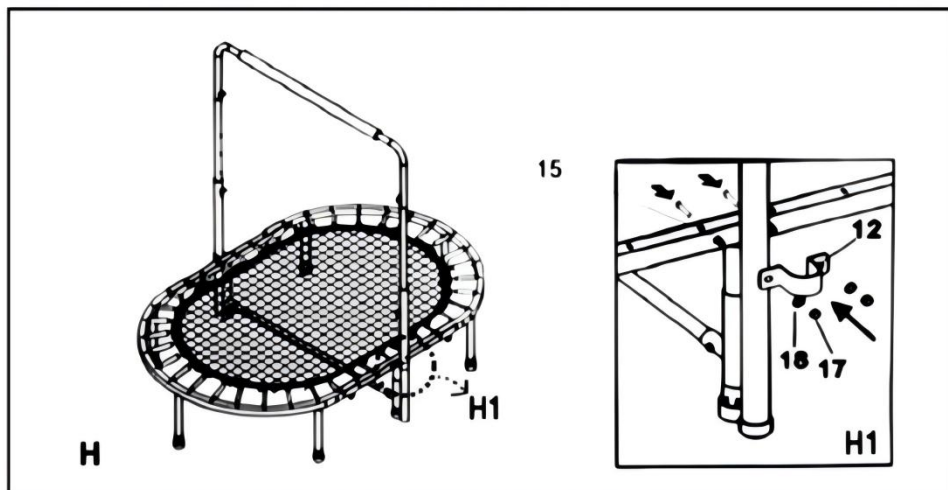
**Krok 5:** Podnieś ramę trampoliny, włóż dolną rurę podporową (zamontowaną w kroku D) do ramy i przykręć 2 nogi do ramy.



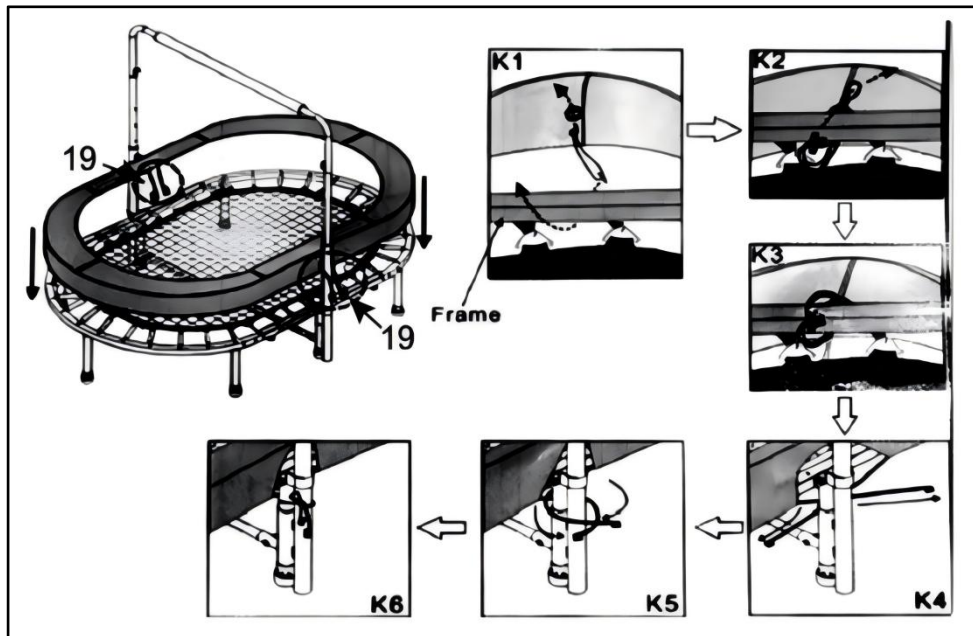
**Krok 6 :** Podłącz górną rurę podporową (12) i rurę podporową gąbki do dolnej rura podporowa (10) jak pokazano na rysunku F.



**Krok 7 :** Przymocuj całą rurę wsporczą do ramy za pomocą śrub, jak pokazano na rysunku H.



**Krok 8 :** Załóż pokrywę na ramę i przymocuj ją do nogi za pomocą linki, aby zakończyć montaż.



9. Sprawdź, czy produkt został zainstalowany prawidłowo i solidnie oraz ponownie przeczytaj informacje dotyczące bezpieczeństwa zawarte w instrukcji .

10 . Produkt należy umieścić na płaskiej powierzchni . Przed użyciem należy upewnić się, że zamek błyskawiczny siatki jest zamknięty. Postępuj zgodnie z informacjami dotyczącymi bezpieczeństwa zawartymi w instrukcji i ciesz się trampoliną.

## CLEANING AND STORAGE

1. Przetrzyj miękką, suchą ściereczką. Nigdy nie używaj ściernego środka czyszczącego ani szorstkiego gąbki.
2. Dzieciom **nie wolno** wycierać produktu, aby uniknąć obrażeń spowodowanych przewróceniem się lub upadkiem .
3. Po rozmontowaniu produktu należy ponownie zmontować części i akcesoria. Należy upewnić się, że produkt jest suchy.

4. Czyścić regularnie, aby usunąć zabrudzenia.

**Uwagi:** Przed ponownym użyciem należy złożyć ponownie zgodnie z instrukcją

## TIPS

1. Zawsze ostrożnie wchodzić i schodzić z trampoliny, nie skacz.
2. Skacząc, pozostań w środku trampoliny. Nie skacz na krawędź, nie skacz na siatkę.
3. Zatrzymaj podskakiwanie, zginając kolana, gdy Twoje stopy zetkną się z trampoliną.
4. Ze względów bezpieczeństwa zaleca się skorzystanie z lekcji pod okiem profesjonalisty, przed rozpoczęciem korzystania z trampoliny.

**Uwaga:** Przed użyciem trampoliny należy uważnie przeczytać instrukcję i upewnić się, że montaż przebiegł bezbłędnie.

**Producent:** Shanghaimuxinmuyeyouxiangongsi

**Adres:** Shuangchenglu 803nong11hao1602A-1609shi, baoshanqu, Szanghaj 200000 CN.

**Importowane do AUS:** SIHAO PTY LTD. 1 ROKEVA

STREETEASTWOOD

NSW 2122 Australia

**Importowane do USA:** Sanven Technology Ltd. Suite 250, 9166 Anaheim Miejsce, Rancho Cucamonga, CA 91730

<b>UK</b>	<b>REP</b>
-----------	------------

YH CONSULTING LIMITED. C/O YH Consulting Limited Office 147, Centurion House, London Road, Staines-upon-Thames, Surrey, TW18 4AX

<b>EC</b>	<b>REP</b>
-----------	------------

E-CrossStu GmbH  
Mainzer Landstr.69,  
60329 Frankfurt am Main.



# **MINI-TRAMPOLINE**

**MODEL: TX-B6399-36IN**

## MINI TRAMPOLINE

MODEL: TX-B6399-36IN



	Waarschuwing: om het risico op letsel te verkleinen, moet de gebruiker de gebruiksaanwijzing zorgvuldig lezen.
	Niet geschikt voor kinderen jonger dan 36 maanden
	Niet gebruiken tijdens de zwangerschap !
	Niet gebruiken bij hoge bloeddruk druk!
	Slechts één persoon op de trampoline!
	Draag alleen blote voeten!
	Geen salto's!
	Roken is niet toegestaan!
	Verwijder alle scherpe voorwerpen van de trampoline en springkussen!
	Neem geen horloges, brillen, ringen, scharen, telefoons etc. mee.

## SAFETY WARNINGS AND PRECAUTIONS

Bedankt voor het gebruik van dit product . Om er zeker van te zijn dat u het apparaat correct kunt bedienen, leest u deze instructie zorgvuldig door voordat u het gebruikt en bewaart u deze goed voor toekomstig gebruik . Lees de voorzorgsmaatregelen en veiligheidsregels op deze pagina om uw veilige gebruik te garanderen. Deze handleiding beschrijft veiligheidswaarschuwingen en -voorzorgsmaatregelen, bediening, onderhoud en reiniging . De waarschuwingen en instructies die in deze handleiding worden besproken, kunnen niet alle mogelijke omstandigheden en situaties dekken die zich kunnen voordoen . Voorzichtigheid en gezond verstand zijn niet ingebouwd in dit product, omdat wij geloven dat het gebruik aan deze codes zal voldoen . Raadpleeg een arts voordat u met een trainingsprogramma begint of aan zware duursportactiviteiten op het apparaat begint.

### **Lees ALLE instructies voordat u uw apparaat gebruikt .**

1. Assembleer volgens deze instructies. Onjuiste montage kan gevaarlijk zijn. Draag stevige werkhandschoenen tijdens de montage.
2. Niet monteren en gebruiken als u moe bent of onder invloed van alcohol, drugs of medicijnen.
3. Elastische en andere producteigenschappen gelden alleen voor correct en volledig gemonteerde producten.
4. Zorg ervoor dat de verzamelplaats schoon en goed verlicht is.
5. Houd omstanders uit de buurt tijdens de montage.
- 6 . De trampoline moet door een volwassene worden opgezet volgens de instructies. Laat kinderen en huisdieren niet alleen spelen of dit item benaderen. Klim niet op producten.
7. Gebruik alleen zoals bedoeld. Rits het net altijd dicht voordat u springt. Zorg ervoor dat het net goed dicht zit voordat u springt.
8. **Inspecteer voor elk gebruik.** Gebruik het niet als onderdelen los of beschadigd zijn.

Wees u bewust van de volgende potentiële gevaren :

- Ontbrekende, beschadigde of verkeerd geplaatste framevulling.

- Gaten, scheuren, rafels of gaten in de stof van het bed. Slijtage van stiksels, stof of band.
  - Gebogen of gebroken frame.
  - Losse of ontbrekende bouten. Losse poten .
  - Bumperkatoen gebarsten, beschadigd, verloren
9. Mensen of voorwerpen die aan het product hangen, kunnen ervoor zorgen dat het product valt .
10. Let op voetgangers en voertuigen bij gebruik.
11. Gebruik dit apparaat niet voor andere doeleinden dan waarvoor het is aangegeven . Het is niet toegestaan wijzigingen aan te brengen aan enig onderdeel of structuur van het product .
12. Er mogen geen voorwerpen op het trampolinenet worden geplaatst om schade te voorkomen.
13. Gebruik het niet voor commerciële doeleinden .
14. **MAAK HET NIET SCHOON MET SCHURENDE MATERIALEN .**
15. Laat het apparaat nooit onbeheerd achter terwijl het in gebruik is .
16. Urine en ontlasting van huisdieren kunnen het product beschadigen, houd het daarom uit de buurt .
17. Plaats het product niet op of in de buurt van hetelucht-, elektrische kookplaten of verwarmingstoestellen .
- Vuurwerk, sigaretten, fakkels en andere voorwerpen kunnen het product doen ontbranden. Blijf uit de buurt van hen.
18. Het product moet op een vlakke ondergrond worden geplaatst. En het moet op een open en veilige plaats worden geïnstalleerd, minstens 2 m van elke structuur of obstakels , vermijd plaatsen in de buurt van ramen, wegen, spoorwegen, rivieren, hekken, garages, huizen, overhangende takken, elektrische draden, zwembaden, schommels, glijbanen, klimrekken, muren, meubels, draden, plafondventilatoren, enz.
19. De trampoline is alleen bedoeld voor gebruik buitenshuis. Plaats hem niet in een vochtige omgeving .
20. De ontworpen toegangspunten moeten worden gebruikt om in S-richting uit de trampoline te klimmen.
21. Eet en drink niet tijdens het springen. Het is raadzaam om niet direct na een maaltijd te springen.

22. Dit apparaat is niet bedoeld voor gebruik door personen (inclusief kinderen) met verminderde fysiek, zintuiglijk of mentaal capaciteiten, of gebrek aan ervaring of kennis, tenzij ze zijn gegeven toezicht of instructie met betrekking tot het gebruik van het apparaat door een persoon verantwoordelijk voor hun veiligheid. Niet geschikt voor kinderen jonger dan 36 maanden - klein onderdeel , verstikkingsgevaar.
23. Spring altijd in het midden van de mat en oefen de stuitertechnieken veilig onder toezicht en begeleiding van een volwassene.
24. Doe je schoenen uit tijdens het springen. Maak je zakken en handen leeg voor het springen. Draag geen bril.
25. Laat niet meer dan één persoon tegelijk op de trampoline. Gebruik niet meerdere personen tegelijk.
26. Maximaal gebruikersgewicht: controleer de maattabel .
27. Graaf de trampoline NIET in de grond.
28. Plaats de trampoline niet op beton, asfalt of een ander hard oppervlak. Zorg ervoor dat er zich geen kinderen, huisdieren, dieren of obstakels onder de trampoline e.
29. Spring niet opzettelijk tegen het beschermingsnet aan, want hierdoor wordt het net zwakker.
30. Kunstmatige verlichting kan nodig zijn voor binnen- of schaduwrijke plekken.
31. Het metalen frame van de trampoline kan elektriciteit geleiden. Alle lampen, verlengsnoeren en soortgelijke elektronische apparaten mogen niet in contact komen met het frame.
32. Controleer de trampoline voor en na elk gebruik om er zeker van te zijn dat alle onderdelen goed en stevig op hun plaats zitten. Draai indien nodig de schroeven vast en vervang versleten, defecte of ontbrekende onderdelen .
33. Draag comfortabele kleding waarin u zich gemakkelijk kunt bewegen wanneer u het apparaat gebruikt. Draag geen haken, drukknoppen, trekkoorden of soortgelijke items die in de trampoline kunnen blijven haken. Verwijder voor gebruik alle kettingen en oorbellen.
34. Draag alleen geschikte trampolineschoenen of sokken om uitglijden te voorkomen. Tights of schoenen met gladde leren zolen zijn niet geschikt voor trampolinegebruik.
35. De minimumleeftijd voor het gebruik van de trampoline is 3 jaar. Kinderen

jonger dan 12 jaar mogen de trampoline alleen gebruiken onder toezicht van een volwassene die de risico's kan inschatten.

36. Als u hartaandoeningen, hoge bloeddruk en andere lichamelijke aandoeningen heeft, mag u dit product niet gebruiken. Wij aanvaarden geen aansprakelijkheid voor gevolgschade die ontstaat door niet-naleving.



**WAARSCHUWING: 37.** Dit apparaat is niet bedoeld voor gebruik door jonge of zwakke personen, tenzij onder toezicht van een verantwoordelijke persoon die ervoor zorgt dat zij het apparaat veilig kunnen gebruiken. Jonge kinderen moeten onder toezicht staan om ervoor te zorgen dat ze niet met het product spelen. Huisdieren moeten uit de buurt van het product blijven. Niet buiten gebruiken op regenachtige en bewolkte dagen en bij sterke wind, blikseminslagen en vallen vermijden. Mensen of huisdieren die aan het product hangen, kunnen letsel of de dood veroorzaken.

38. De fabrikant raadt ten zeerste aan om het veiligheidsnet te monteren voordat u de trampoline gebruikt. Dit verkleint het risico op vallen en biedt veiligheid voor kinderen.

39. Probeer geen salto's te maken op de trampoline. Landen op het hoofd of de nek, zelfs als het midden op de trampoline gebeurt, kan leiden tot ernstige verwondingen zoals verlamming en in het ergste geval de dood.

## MAX USER WEIGHT

Maximale gebruikersgewichtlimiet : **Max. 220 pond (100 kg)**

**OPMERKING :** Laat niet meer dan één persoon tegelijk op de trampoline.

Gebruik niet meerdere personen tegelijk.

## PRODUCT PART

19. Gooi alle plastic zakken zorgvuldig weg en houd ze buiten bereik van kinderen en huisdieren.

20. Controleer alle meegeleverde componenten volgens de lijst in deze handleiding. Zorg ervoor dat u alle vermelde onderdelen hebt.

21. Hoewel u bij de productie van dit product extra voorzichtig moet zijn, moet u ook voorzichtig zijn tijdens de montage. Zo voorkomt u dat u krassen oploopt door

scherpe randen.

4. Draag beschermende handschoenen , tijdens montage en gebruik e .

5. Het product moet op een vlakke ondergrond worden geplaatst .

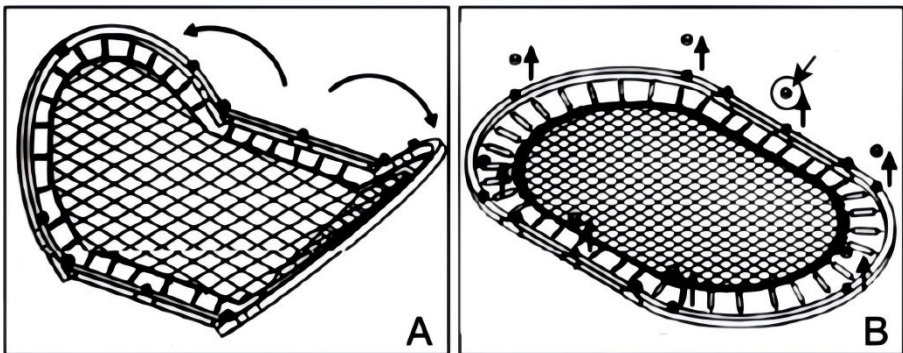
6. Het product is door twee personen in elkaar te zetten.

**OPMERKING :** De hoeveelheid van Deel getoond in de handmatig is de actueel gebruik en de ongebruikt Deel Zijn sparen Deel .

## ASSEMBLY STEPS

**Stap 1 :** Haal de trampoline eruit en controleer of alle veren aan het frame zijn bevestigd voordat u de trampoline uitvouwt. Zorg ervoor dat alle veren aan het frame zijn bevestigd en vouw vervolgens de trampoline uit zoals weergegeven in afbeelding A.

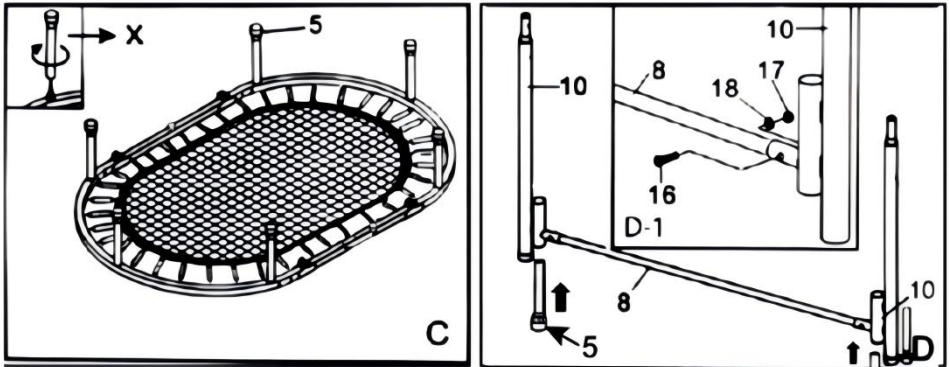
**Stap 2:** Verwijder alle plastic doppen van het frame, zie afbeelding B.



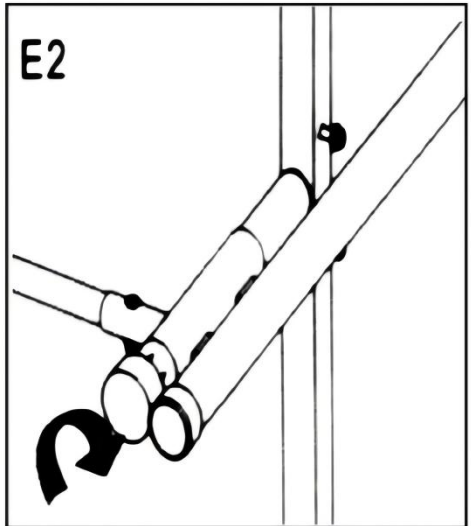
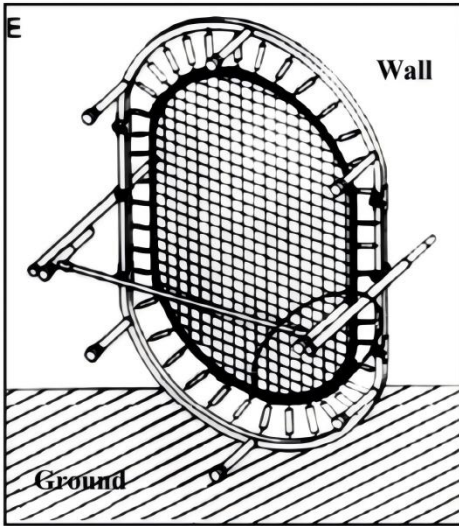
**Let op:** Houd uw vingers uit de buurt van de uiteinden van de rails bij het scharniergebied wanneer u het frame monteert.

**Stap 3:** Haal de poten uit de doos en monteer 6 van de 8 poten aan het frame zoals weergegeven in afbeelding C.

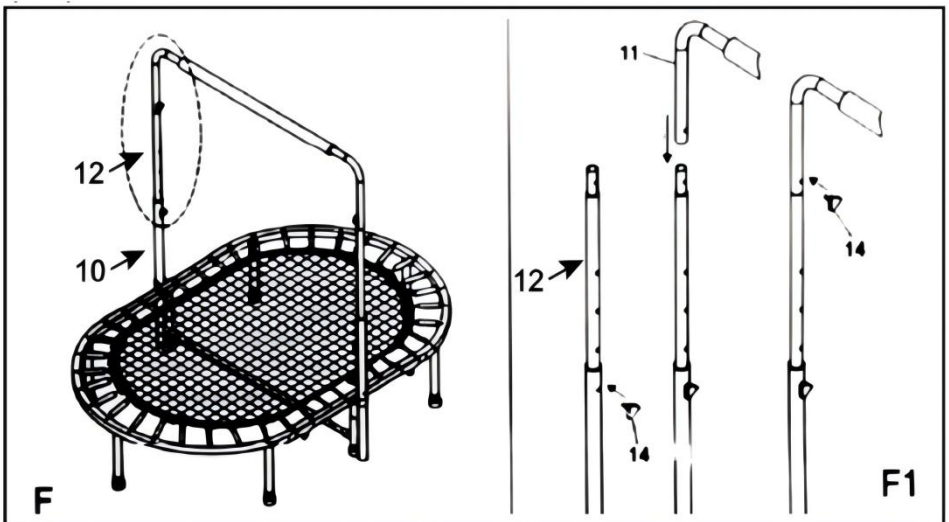
**Stap 4:** Bevestig de 2 onderste steunen (10) en de centrale balk (8) met schroeven en plaats vervolgens de resterende 2 poten (5) in de onderste steunbuis zoals weergegeven in afbeelding D.



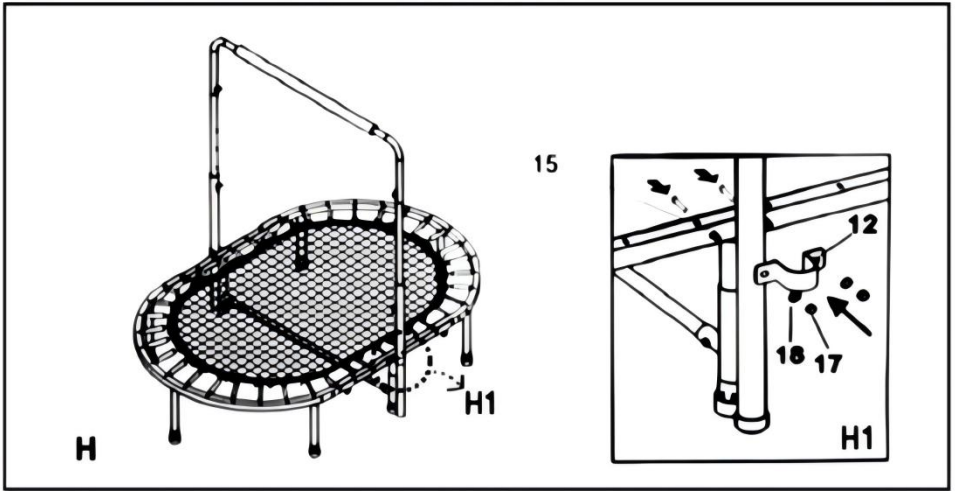
**Stap 5:** Til het trampolineframe op, plaats de onderste steunbuisen set (geïnstalleerd in stap D) in het frame en draai de 2 poten vast aan het frame.



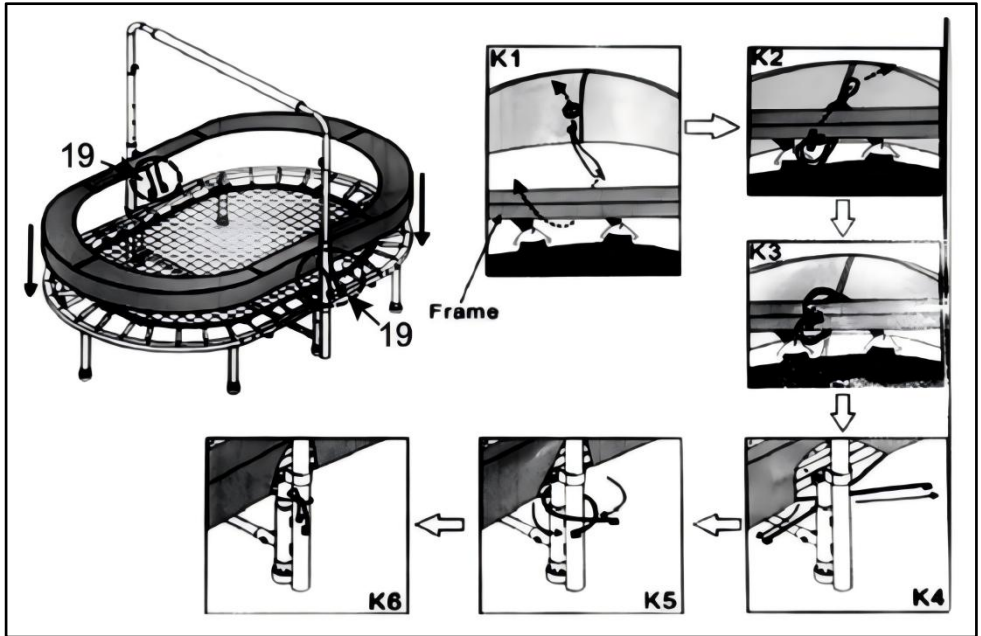
**Stap 6 :** Verbind de bovenste steunbuis (12) en de sponssteunbuis met de onderste steunbuis (10) zoals weergegeven in figuur F.



**Stap 7 :** Bevestig de hele steunbuis met schroeven aan het frame, zoals weergegeven in afbeelding H.



**Stap 8 :** Plaats de afdekking op het frame en maak deze met een touw vast aan de poot om de montage te voltooien.



9. Controleer of het product correct en stevig is geïnstalleerd en lees de

veiligheidsinformatie in de handleiding nogmaals .

10 . Het product moet op een vlakke ondergrond worden geplaatst . Zorg ervoor dat de rits van het net gesloten is voor gebruik. Volg de veiligheidsinformatie in de handleiding en geniet van uw trampoline.

## CLEANING AND STORAGE

1. Veeg af met een zachte, droge doek. Gebruik nooit een schurend reinigingsmiddel of een ruwe pad.
  2. Kinderen **mogen het product niet** afvegen om te voorkomen dat het product kantelt of valt .
  3. Nadat u het product hebt gedemonteerd, monteert u de onderdelen en accessoires. Zorg ervoor dat het product droog blijft.
  4. Maak het regelmatig schoon om vuil te voorkomen.
- Opmerkingen: Voordat u** het opnieuw gebruikt , moet u het opnieuw in elkaar zetten volgens de instructies

## TIPS

1. Stap altijd voorzichtig op en af de trampoline , spring er niet op.
  2. Blijf in het midden van de trampoline tijdens het springen. Spring niet op de rand, spring niet op het net .
  3. Stop met stuiten door uw knieën te buigen wanneer uw voeten in contact komen met de trampolinemat.
  4. Voor uw veiligheid raden wij u aan om eerst les te nemen van een professional voordat u deze trampoline gebruikt.
- Let op:** Voordat u deze trampoline gebruikt, is het van groot belang dat u alle instructies zorgvuldig doorleest en controleert of de montage zonder fouten is verlopen.



**Fabrikant:** Shanghaimuxinmuyeyouxiangongsi

**Adres:** Shuangchenglu 803nong11hao1602A-1609shi, baoshanqu, Sjanghai 200000 CN.

**Geïmporteerd naar AUS:** SIHAO PTY LTD. 1 ROKEVA

STREETEASTWOOD

NSW 2122 Australië

**Geïmporteerd naar de VS:** Sanven Technology Ltd. Suite 250, 9166

Anaheim

Plaats, Rancho Cucamonga, CA 91730

<b>UK</b>	<b>REP</b>
-----------	------------

YH CONSULTING LIMITED. C/O YH Consulting Limited Office 147, Centurion House, London Road, Staines-upon-Thames, Surrey, TW18 4AX

<b>EC</b>	<b>REP</b>
-----------	------------

E-CrossStu GmbH  
Mainzer Landstr.69,  
60329 Frankfurt am Main.



# **MINI STUDSMATTA**

**MODELL: TX-B6399-36IN**

## MINI TRAMPOLINE

MODELL: TX-B6399-36IN



	Varning - För att minska risken för skada måste användaren läsa instruktionerna noggrant.
	Ej lämplig för barn under 36 månader
	Använd inte under graviditet !
	Använd inte när du lider av högt blodvärde tryck!
	Endast en person på studsattan!
	Använd bara bara fötter!
	Inga kullerbyttor!
	Ingen rökning!
	Ta bort alla vassa föremål från studsatta och bygel!
	Ta inte med klockor, glasögon, ringar, saxar, telefon etc.

## SAFETY WARNINGS AND PRECAUTIONS

Tack för att du använder den här produkten . För att försäkra dig om att du kan använda maskinen korrekt, läs denna instruktion noggrant före användning och förvara den på rätt sätt för framtida referens . Vänligen läs försiktighetsåtgärderna och säkerhetsreglerna på denna sida för att säkerställa din säkra användning. Denna handbok kommer att beskriva säkerhetsvarningar och försiktighetsåtgärder, drift, underhåll och rengöring . Varningarna och instruktionerna som granskas i denna handbok kan inte täcka alla möjliga tillstånd och situationer som kan uppstå . Försiktighet och sunt förnuft är inte inbyggt i denna produkt, eftersom vi tror att användningen kommer att följa dessa koder . Innan du påbörjar ett träningsprogram eller deltar i ansträngande uthållighetsaktiviteter på enheten, kontakta en läkare.

### **Läs ALLA instruktionerna innan du använder din maskin .**

1. Montering måste följa dessa instruktioner. Felaktig montering kan vara en fara. Använd kraftiga arbetshandskar vid montering.
- 2 . Sätt inte ihop och använd inte när du är trött eller påverkad av alkohol, droger eller medicin.
- 3 . Elastiska och andra produkttegenskaper gäller endast för korrekt och färdigmonterade produkter.
- 4 . Håll monteringsområdet rent och väl upplyst.
- 5 . Håll åskådare borta från området under monteringen.
- 6 . Studsmattan måste ställas upp av en vuxen enligt instruktionerna. Tillåt inte barn och husdjur att leka ensamma eller närma sig detta föremål. Klättra inte på produkter.
7. Använd endast på avsett sätt. Dra alltid ihop nätet innan du hoppar. Se till att nätet är ordentligt dragkedja innan du studsar.
- 8 . **Inspektera före varje användning.** Använd den inte om delar är lösa eller skadade.

Var medveten om följande potential faror :

- Saktade, skadade eller felaktigt placerade ramstopning.
- Punkteringar, revor, fransar eller hål i sängens tyg. Försämring av sömmar, tyg eller väv.

- Böjd eller trasig ram.
  - Lösa eller saknade bultar. Lossnade ben .
  - Bumperbomull sprucken, skadad, förlorad
9. Människor eller föremål som hänger på produkten kommer att få produkten att falla .
10. Var uppmärksam på fotgängare och fordon vid användning.
- 11 . Använd inte denna enhet för andra ändamål än den angivna användningen . Inga ändringar av någon del eller struktur av produkten är tillåtna .
12. Trampolinnätet kan inte placera föremål för att undvika skador.
13. Använd den inte för kommersiella ändamål .
14. RENGÖRA DEN INTE MED NÅGOT SLIPPANDE MATERIAL .
15. Lämna den aldrig utan uppsikt när den används .
16. Urin och avföring från husdjur kan skada produkten, håll undan .
17. Placera inte produkten på eller nära varmluft, elektriska brännare eller värmare .
- Fyrverkerier, cigaretter, bloss och andra föremål kan antända produkten. Vänligen håll dig borta från dem.
- 18 . Produkten ska placeras på en plan yta. Och den bör installeras på en öppen och säker plats, minst 2m från någon struktur eller hinder , undvika platser nära fönster, vägar, järnvägar, floder, staket, garage, hus, överhängande grenar, elektriska ledningar, simbassänger, gungor, rutschbanor, klätterställningar, väggar, möbler, kablar, takfläktar, etc.
19. Studsmattan är endast avsedd för utomhusbruk. Placera den inte i en fuktig miljö .
20. Måste använda de designade åtkomstpunkterna för att klättra i S ur studsmattan.
21. Ät och drick inte när du hoppar. Det är tillrådligt att inte studsas direkt efter en måltid.
22. Denna apparat är inte avsedd att användas av personer (inklusive barn) med r utbildade fysiska, sensoriska eller mental förmågor eller brist på erfarenhet eller kunskap, om de inte har getts övervakning eller instruktioner om en persons användning av apparaten ansvariga för sin säkerhet. Ej lämplig för barn under 36 månader - liten del , kvävningsrisk.
23. Hoppa alltid mitt på mattan och träna studstekniker säkert med vuxen tillsyn

och vägledning.

24. Ta av dig skorna medan du hoppar. Töm fickor och händer innan du hoppar. Bär inte glasögon.

25. Tillåt inte mer än en person åt gången på studsattan. Använd inte flera personer samtidigt.

26. Max användarviktsgräns: kontrollera storlekstabell .

27. Gräv INTE ner studsattan i marken.

28. Installera inte studsattan över betong, asfalt eller någon annan hård yta.

Se till att det inte finns några barn, husdjur, djur, hinder under studsatta e.

29. Hoppa inte avsiktligt mot skyddsnetet eftersom det kommer att försvaga det.

30. Artificiell belysning kan krävas för inomhus eller skuggiga områden.

31. Trampolinens metallram kan leda ström. Alla lampor, förlängningssladdar och liknande elektroniska apparater får inte komma i kontakt med ramen.


32. Kontrollera studsattan före och efter varje användning för att se till att alla delar sitter ordentligt och säkert på plats. Dra vid behov åt skruvarna och byt ut alla slitna, defekta eller saknade delar .

33. Bär bekväma kläder som du lätt kan röra dig i när du använder enheten. Bär inte krokar, tryckknappar, dragsko eller liknande föremål som kan fastna i studsattan. Före användning, ta bort alla halsband och örhängen.

34. Bär endast lämpliga studsattaskor eller strumpor för att undvika att halka. Tights eller skor med släta lädersula är inte lämpliga för studsatta.

35. Minimiåldern för att använda studsatta är 3 år. Barn under 12 år bör endast använda studsattan under uppsikt av en vuxen som kan bedöma riskerna.

36. Om du har hjärtsjukdomar, högt blodtryck och andra fysiska sjukdomar bör du inte använda denna produkt. Vi tar inget ansvar för följdskador orsakade av bristande efterlevnad.

 **WARNING: 37. Denna apparat är inte avsedd att användas av unga eller handikappade personer om den inte övervakas av en ansvarig person för att säkerställa att de kan använda apparaten på ett säkert sätt. Små barn bör övervakas för att säkerställa att de inte leker med produkten . Husdjur bör hålla sig borta från produkten. Använd inte utomhus på regniga och molniga dagar och starka vindförhållanden, undvik blixtnedslag och fall . Människor**

eller husdjur som hänger på produkten kommer att orsaka skada eller dödsfall .

**38. Tillverkaren rekommenderar starkt att du monterar höljesnätet innan du använder studsatta, detta minskar risken för att ramla av, erbjuder säkerhet för barn.**

**39. Försök inte göra volter på studsattan. Att landa på huvudet eller nacken, även om det sker mitt i studsattan, kan resultera i allvarliga skador som förlamning och i värsta fall dödsfall.**

## MAX USER WEIGHT

Maxgräns för användarvikt : **Max220 pund (100 kg)**

**OBS :** Tillåt inte mer än en person åt gången på studsattan. Använd inte flera personer samtidigt.

## PRODUCT PART

22. Kassera alla plastpåsar försiktigt och håll dem borta från barn och husdjur.

23. Kontrollera alla komponenter som tillhandahålls enligt listan i den här handboken. Se till att du har alla delar i listan.

24. Även om du är särskilt uppmärksam när du tillverkar denna produkt, måste du vara försiktig under monteringsprocessen för att undvika att bli repad av vassa kanter.

4. Slitage skyddshandskar , vid montering och användning e .

5. Produkten ska placeras på en plan yta .

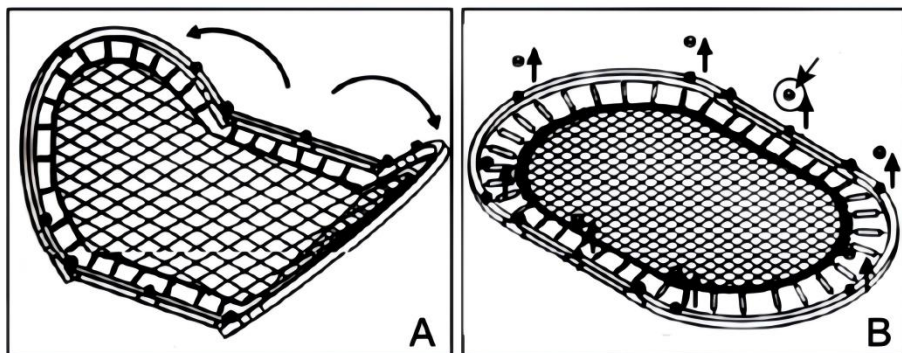
6. Produkten kräver två personer för att montera.

**OBS :** D han kvantitet av Del visas i de manuell är de faktisk användning och de oanvänd Del är skona Del .

## ASSEMBLY STEPS

**Steg 1 :** Ta ut studsattan, kontrollera om alla fjädrar är fästa i ramen [innan] du fäller ut studsattan. Se till att alla fjädrar är fästa i ramen och vik sedan ut studsattan som visas i figur A.

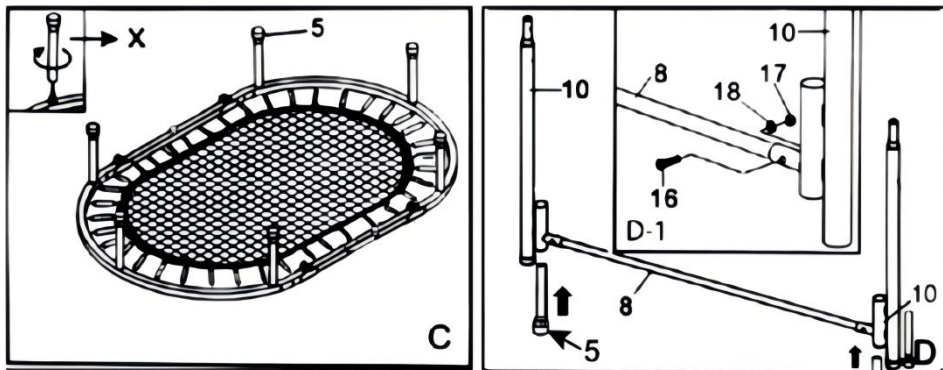
**Steg 2:** Ta av alla plastlock från ramen, se figur B.



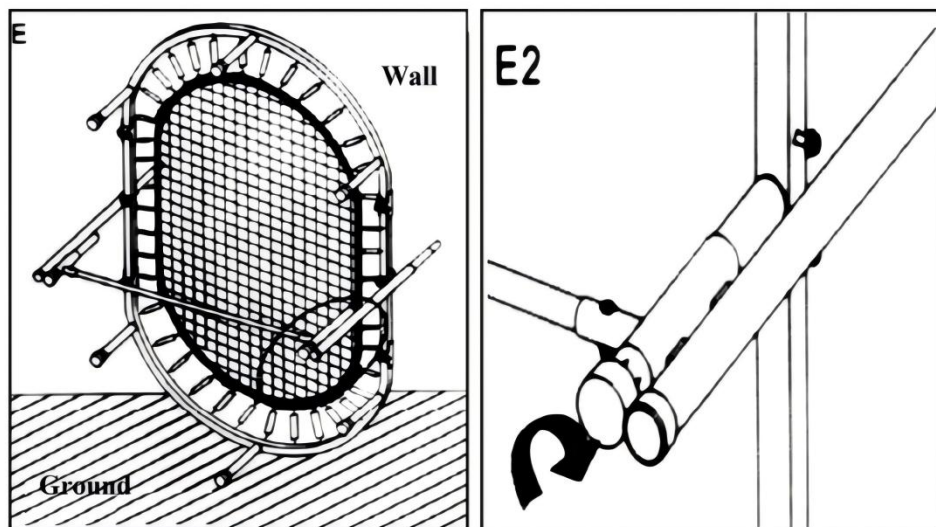
**Observera:** Håll fingrarna borta från änden av skenorna nära det gångjärnsförsedda området när du installerar ramen.

**Steg 3:** Ta ut benen från lådan och installera 6 av de 8 benen på ramen som visas i figur C

**Steg 4:** Anslut 2 bottenstöd (10) och mittstång (8) med skruvar och sätt sedan in de återstående 2 benen (5) till det nedre stödröret som visas i figur D.

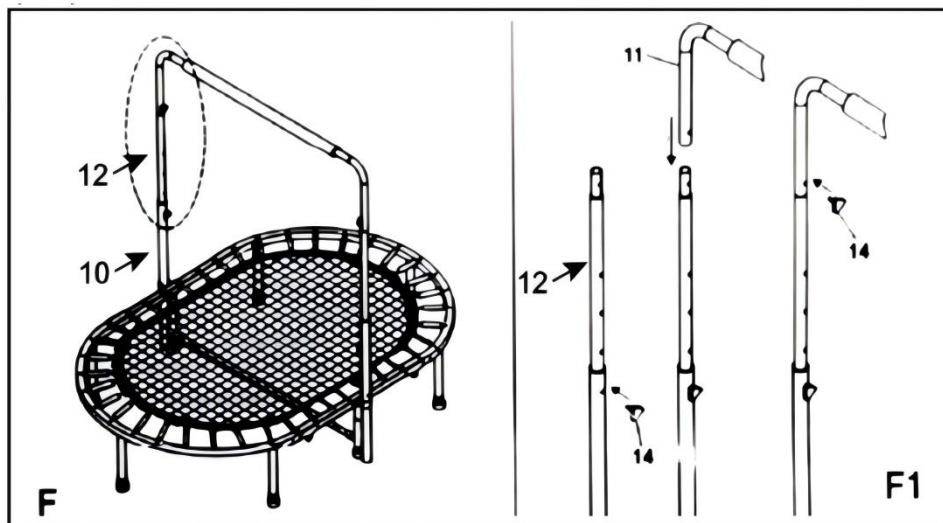


**Steg 5:** Lyft upp studsmattans ram, sätt in den nedre stödrörssatsen (installerad i steg D) i ramen och dra åt de två benen mot ramen.

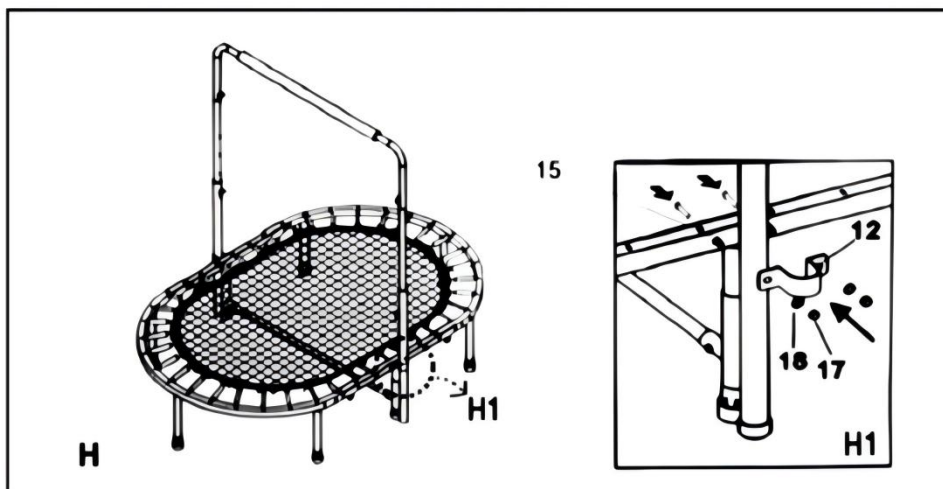


**Steg 6 :** Anslut det övre stödröret (12) och svampstödröret till botten stödrör (10)

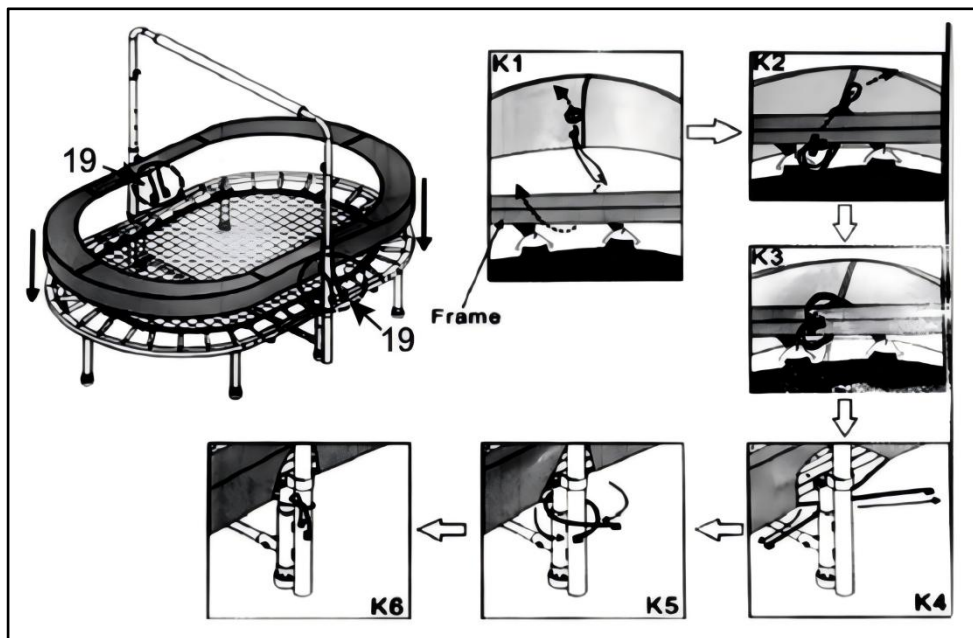
som visas i figur F.



**Steg 7 :** Fäst hela stödröret på ramen med skruvar som visas i figur H.



**Steg 8 :** Sätt kåpan på ramen och dra åt den mot benet med ett rep för att avsluta monteringen.



9 . Kontrollera om produkten är korrekt och stadigt installerad och läs säkerhetsinformationen i manualen igen .

10 . Produkten ska placeras på en plan yta . Se till att nätdragkedjan är stängd före användning. Följ den manuella säkerhetsinformationen och njut av din studsatta.

## CLEANING AND STORAGE

1. Torka av med en mjuk, torr trasa. Använd aldrig ett slipande rengöringsmedel eller en hård pad.
2. Barn **får inte** torka av produkten för att undvika tipp- och fallskador .
3. Efter demontering av produkten, vänligen montera delarna och tillbehören. Se till att hålla produkten torr.
4. Rengör regelbundet för att undvika smuts.

**Anmärkning:** Innan du använder den igen, sätt ihop den enligt instruktionerna

## TIPS

1. Kliv alltid på och av studsmattan försiktigt , hoppa inte.
2. Stanna i mitten av studsmattan när du hoppar. Hoppa inte på kanten, hoppa inte på nätet .
3. Sluta studsa genom att böja knäna när dina fötter kommer i kontakt med studsmattans säng.
4. För säkerhets skull föreslås det att lektioner från en professionell bör inhämtas innan du använder denna studsmatta.

**Observera:** Innan någon använder denna studsmatta är det absolut nödvändigt att du läser alla instruktioner noggrant och försäkrar dig om att monteringen gick utan några fel.

**Tillverkare:** Shanghaimuxinmuyeyouxiangongsi

**Address:** Shuangchenglu 803nong11hao1602A-1609shi, baoshanqu, shanghai 200 000 CN.

**Importerad till AUS:** SIHAO PTY LTD. 1 ROKEVA STREETEASTWOOD NSW 2122 Australien

**Importerad till USA:** Sanven Technology Ltd. Suite 250, 9166 Anaheim Place, Rancho Cucamonga, CA 91730

<b>UK</b>	<b>REP</b>
-----------	------------

YH CONSULTING LIMITED. C/O YH Consulting Limited Office 147, Centurion House, London Road, Staines-upon-Thames, Surrey, TW18 4AX

<b>EC</b>	<b>REP</b>
-----------	------------

E-CrossStu GmbH  
Mainzer Landstr.69,  
60329 Frankfurt am Main.

