



# WINBOT **W3** OMNI

Instruction Manual

# Ważne instrukcje bezpieczeństwa

Podczas użytkowania urządzenia elektrycznego należy stosować podstawowe środki ostrożności, w tym następujące:

## **PRZED ROZPOCZĘCIEM UŻYTKOWANIA TEGO URZĄDZENIA NALEŻY PRZECZYTAĆ WSZYSTKIE INSTRUKCJE.**

### **NALEŻY ZACHOWAĆ TE INSTRUKCJE**

1. Tego urządzenia mogą używać osoby o ograniczonych zdolnościach fizycznych, sensorycznych lub umysłowych bądź osoby niemające doświadczenia i wiedzy pod nadzorem lub po otrzymaniu instrukcji dotyczących użytkowania urządzenia w bezpieczny sposób i zrozumieniu związanych z tym zagrożeń. Nie wolno dopuszczać, aby dzieci bawiły się urządzeniem. Urządzenia nie wolno używać, jeśli zostało upuszczone, jeśli widoczne są oznaki uszkodzenia lub jeśli występuje wyciek. Urządzenie podłączone do zasilania należy przechowywać w miejscu niedostępnym dla dzieci.
2. Nie należy używać ani ładować urządzenia w skrajnie gorącym lub zimnym otoczeniu (poniżej 0 °C / 32 °F lub powyżej 40 °C / 104 °F, powyżej 85% wilgotności), ponieważ może

to wpłynąć na trwałość akumulatora.

3. Urządzenia można używać do mycia okien zewnętrznych, jeśli jest odpowiednio przymocowane do bezpiecznego miejsca za pomocą karabińczyka, nie wieje silny wiatr i nie pada deszcz ani śnieg.
4. Przed użyciem należy za pomocą karabińczyka przymocować linkę zabezpieczającą do solidnej szyny wewnątrz pomieszczenia i upewnić się, że WINBOT jest do niej dobrze przymocowany.
5. Nie pozostawiać urządzenia bez nadzoru podczas użytkowania. Aby zapobiec obrażeniom ciała lub uszkodzeniom mienia spowodowanym przypadkowym upadkiem urządzenia, należy upewnić się, że pod obszarem pracy WINBOT nie znajdują się żadne osoby, zwierzęta ani cenne, delikatne przedmioty.
6. Nie używać urządzenia podczas silnych sztormów i wiatrów o sile 10 w skali Beauforta ani na obszarach, gdzie wysokość przekracza 2000 metrów (6562 stóp) n.p.m..
7. Gdy urządzenie jest podłączone do zasilania, nie należy pozostawiać go bez nadzoru.
8. Wyłącznie do użytku domowego (w tym do okien zewnętrznych). Nie wolno używać

urządzenia w środowisku komercyjnym lub przemysłowym.

9. Nie używać na pękniętym lub nierównym szkłe, takim jak szyby z naklejkami statycznymi, plakatami reklamowymi lub wypukłymi wzorami, aby zapobiec stłuczeniu szkła lub upadkowi urządzenia. Nie należy stosować na powierzchniach ze szczelinami, takich jak płyty szklane ze szczelinami lub otworami lub dwie sąsiadujące ze sobą szyby bez ramki przedzielone szczeliną, aby zapobiec upadkowi urządzenia z powodu słabego mocowania.
10. Należy używać wyłącznie akcesoriów zalecanych lub dostarczanych przez producenta.
11. Prosimy upewnić się, że napięcie zasilania jest zgodne z napięciem podanym na etykiecie.
12. Nie używać urządzenia na szybach w ramkach o grubości mniejszej niż 5 mm (0,2 cala).
13. Nie stosować na szkłe o grubości mniejszej niż 3 mm (0,12 cala) ani na lustrach o grubości mniejszej niż 4 mm (0,16 cala).
14. Nie używać na szkłe ani na lustrach o wysokości obejmującej 70–105 mm (2,76–4,13 cala).
15. Nie używać urządzenia na zatłuszczonych oknach.
16. Wydajność czyszczenia ulega pogorszeniu w przypadku stosowania w środowisku o wysokiej wilgotności.
17. Urządzenie należy przechowywać z dala od źródeł ciepła i materiałów łatwopalnych.
18. Aby uniknąć ryzyka uszkodzenia lub upadku urządzenia, nie należy go używać po zewnętrznej stronie okna w czasie deszczowej pogody.
19. Nie należy używać urządzenia, jeśli nie przylega ono mocno do szyby lub nosi widoczne oznaki uszkodzenia.
20. Aby zmniejszyć ryzyko porażenia prądem elektrycznym, nie należy zanurzać urządzenia w wodzie ani innych płynach. Nie należy umieszczać ani przechowywać urządzenia w miejscu, z którego może spaść lub zostać wciągnięte do wanny lub zlewu.
21. Nie należy dotykać wtyczki zasilającej mokrymi rękami.
22. Podczas ładowania urządzenia nie należy umieszczać go na innych urządzeniach elektrycznych i należy je trzymać z dala od ognia i płynów.
23. Należy uważać, aby nie uszkodzić przewodu zasilania. Nie należy ciągnąć ani przenosić urządzenia za przewód zasilający, używać

przewodu zasilającego jako uchwytu, zamykać okna na przewodzie zasilającym ani kłaść na nim ciężkich przedmiotów. Przewód zasilania należy trzymać z dala od gorących powierzchni.

24. Nie wolno używać urządzenia z uszkodzonym przewodem zasilania lub gniazdkiem. Nie wolno używać urządzenia w przypadku nieprawidłowego działania, upadku, uszkodzenia lub kontaktu z wodą. Należy przekazać urządzenie lub stację dokującą do naprawy przez producenta lub jego przedstawiciela serwisowego, aby uniknąć zagrożenia.
25. Jeśli przewód zasilania jest uszkodzony, musi zostać wymieniony przez producenta lub jego przedstawiciela serwisowego, aby uniknąć zagrożenia.
26. Przed przystąpieniem do czyszczenia lub konserwacji urządzenia należy odłączyć wtyczkę od gniazdka.
27. W celu uniknięcia zagrożenia, akumulator bezpieczeństwa należy przekazać urządzenie lub stację dokującą do wymiany przez producenta lub jego przedstawiciela serwisowego.
28. Przed przekazaniem urządzenia do utylizacji



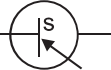



należy wymontować i zutylizować akumulator zgodnie z lokalnymi przepisami prawa i regulacjami.

29. Przed wyjęciem akumulatora w celu utylizacji urządzenia należy odłączyć je od gniazdka.
30. Zużyte akumulatory należy utylizować zgodnie z lokalnymi przepisami prawa i regulacjami.
31. Nie wolno spalać urządzenia, nawet jeżeli jest poważnie uszkodzone. Ogień może spowodować wybuch akumulatora.
32. Urządzenia należy używać zgodnie z wytycznymi podanymi w niniejszej instrukcji obsługi. Firma nie ponosi odpowiedzialności za żadne szkody lub obrażenia ciała spowodowane niewłaściwym użytkowaniem.
33. Robot zawiera akumulatory, które mogą wymieniać wyłącznie wykwalifikowane osoby.
34. Wtyczka i stacja muszą być używane w pomieszczeniach zamkniętych.
35. Jeśli izolowane szkło, na którym pracuje WINBOT, przecieka, należy natychmiast po zakończeniu czyszczenia zdjąć urządzenie WINBOT.
36. Przed czyszczeniem należy sprawdzić, czy na powierzchni, do której ma być zamocowany WINBOT, nie ma żadnych drobnych cząstek. Jeśli są, należy je usunąć lub przejść do

obszaru wolnego od cząstek, aby uniknąć zarysowania szkła.

37. Nakładkę do wycierania należy czyścić odpowiednio wcześniej, upewniając się, że wszystkie drobne cząstki zostały całkowicie usunięte, aby uniknąć zarysowania szkła.
38. Aby zmniejszyć ryzyko obrażeń, należy bacznie nadzorować pracę urządzenia podczas korzystania z niego w miejscu, w którym przebywają dzieci.
39. Nie dotykać ruchomych części.

Aby spełnić wymagania dotyczące ekspozycji na częstotliwości radiowe, między urządzeniem a osobami w pobliżu musi być zachowana odległość co najmniej 20 cm podczas pracy urządzenia. Zgodnie z tymi wymaganiami nie zaleca się pracy w odległości mniejszej niż podana. Antena używana w tym nadajniku nie może być używana równocześnie z żadnymi innymi antenami lub nadajnikami.

	<b>Klasa II</b>
	<b>Transformator separacyjny z zabezpieczeniem przeciwzwarciowym</b>
	<b>Zasilacz impulsowy</b>
	<b>Wyłącznie do użytku wewnętrznego</b>
	<b>Prąd stały</b>
	<b>Prąd przemienny</b>

## Kraje UE

Informacje na temat deklaracji zgodności UE są dostępne na stronie <https://www.ecovacs.com/global/compliance>



## Właściwa utylizacja tego produktu

To oznaczenie wskazuje, że na terenie UE nie wolno utylizować tego produktu razem z innymi odpadami z gospodarstw domowych. Aby uniknąć potencjalnego szkodliwego oddziaływania na środowisko lub zdrowie ludzi z powodu niekontrolowanej utylizacji odpadów i promować zrównoważone ponowne wykorzystywanie zasobów, produkt należy odpowiedzialnie przekazać do recyklingu. Przekazując używane urządzenie do recyklingu, należy skorzystać z systemów zwrotów i zbiórki lub skontaktować się z punktem sprzedaży, w którym produkt został kupiony. Gwarantuje to bezpieczny recykling produktu.

## Aktualizacja urządzenia

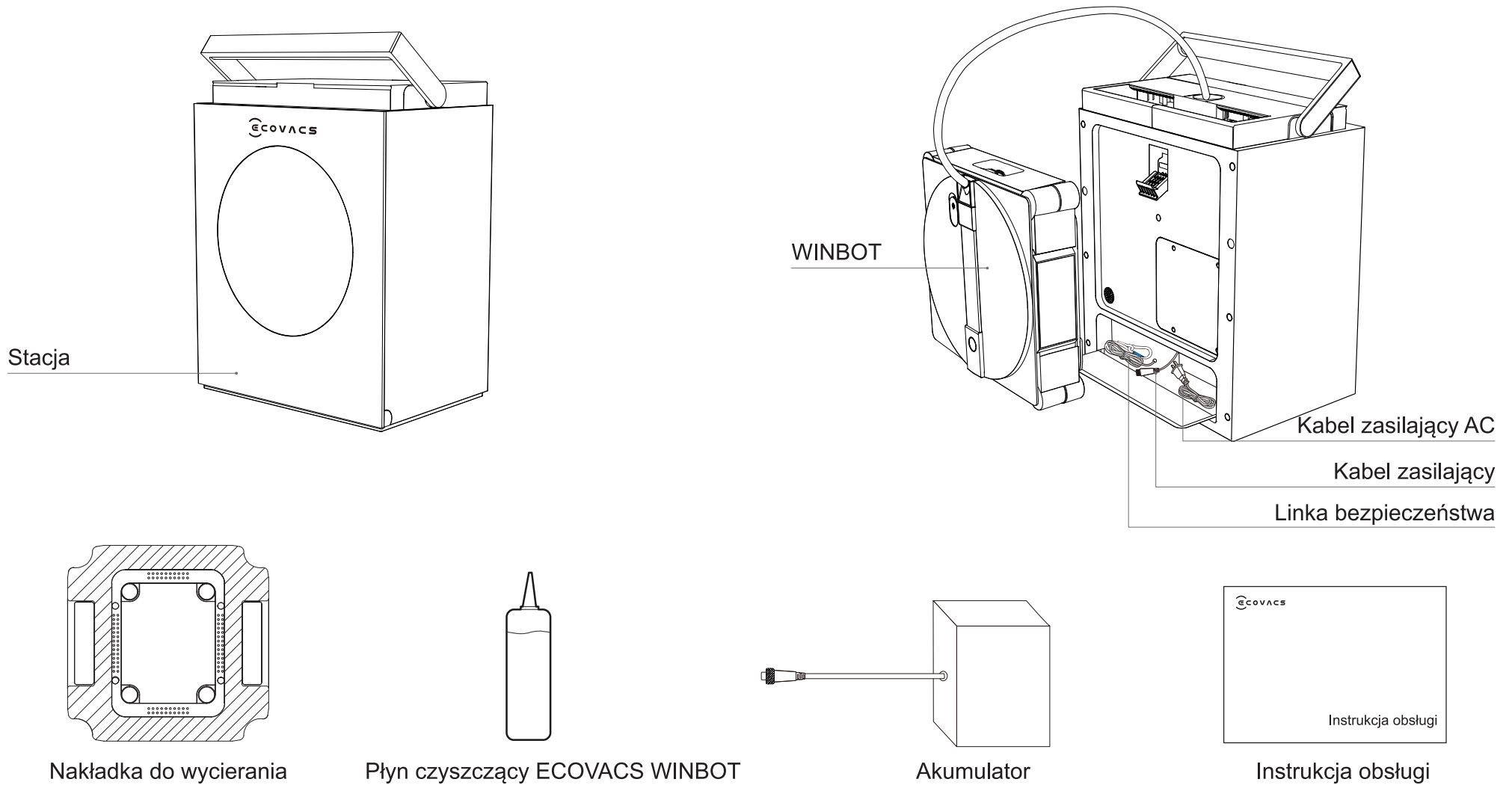
Niektóre urządzenia są zazwyczaj aktualizowane co dwa miesiące, nie zawsze jednak jest to ściśle określone.

Niektóre urządzenia, zwłaszcza te, które trafiły do sprzedaży ponad trzy lata temu, będą aktualizowane tylko w przypadku wykrycia i usunięcia krytycznej luki w zabezpieczeniach.

Aby sprawdzić aktualną wersję, otwórz aplikację ECOVACS HOME i przejdź do Ustawienia > Aktualizacja robota. Tutaj można sprawdzić wersję robota WINBOT i stacji. Jeśli dostępna jest nowa wersja, naciśnij przycisk Aktualizuj (Update), aby pobrać najnowsze oprogramowanie.

# 1. Schemat produktu

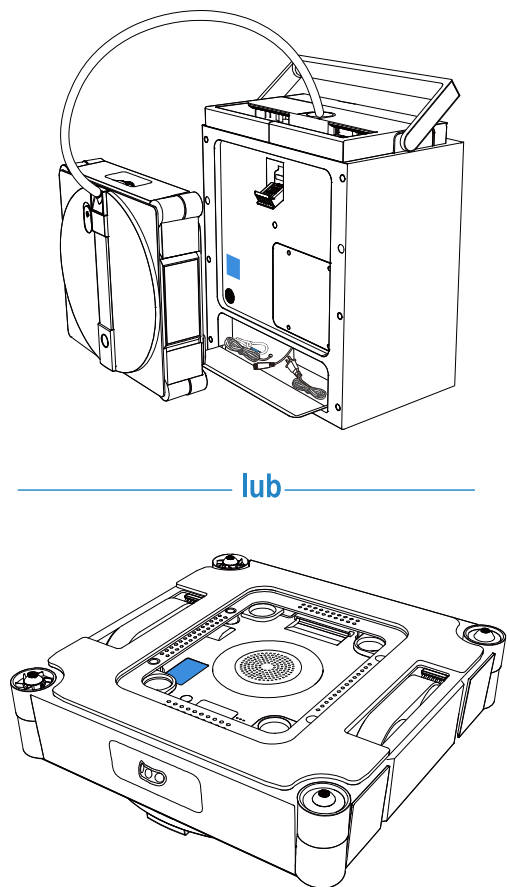
## 1.1 Zawartość opakowania



Uwaga: rysunki i ilustracje mają wyłącznie charakter poglądowy i mogą nie odzwierciedlać rzeczywistego wyglądu produktu.

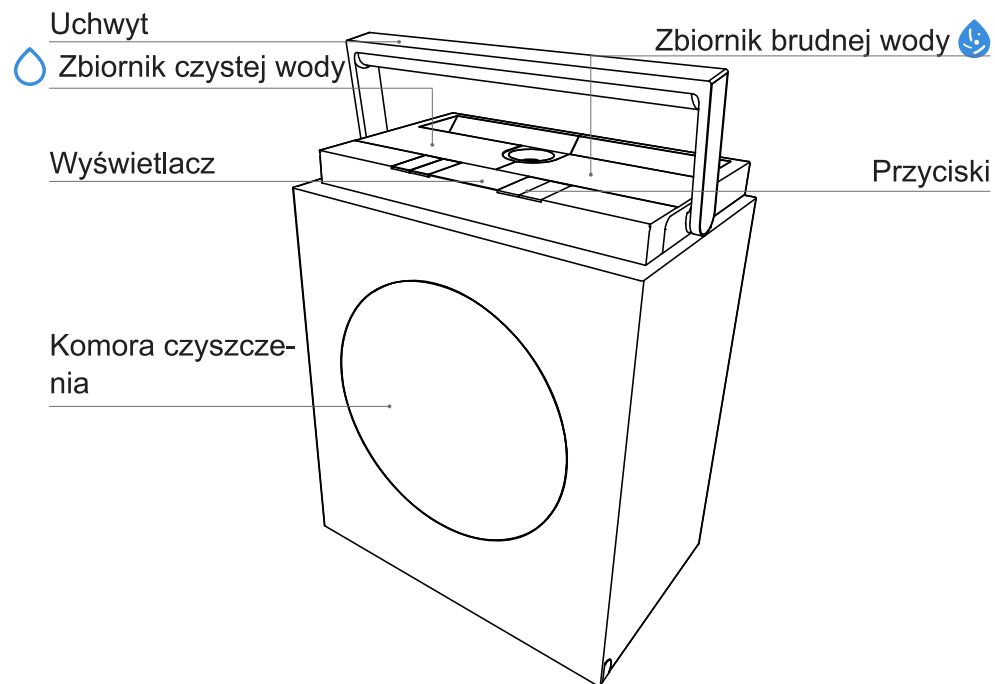
## 1.2 Przewodnik informacyjny

1 Kod QR konfiguracji sieci znajduje się z tyłu stacji oraz na spodzie urządzenia WINBOT.



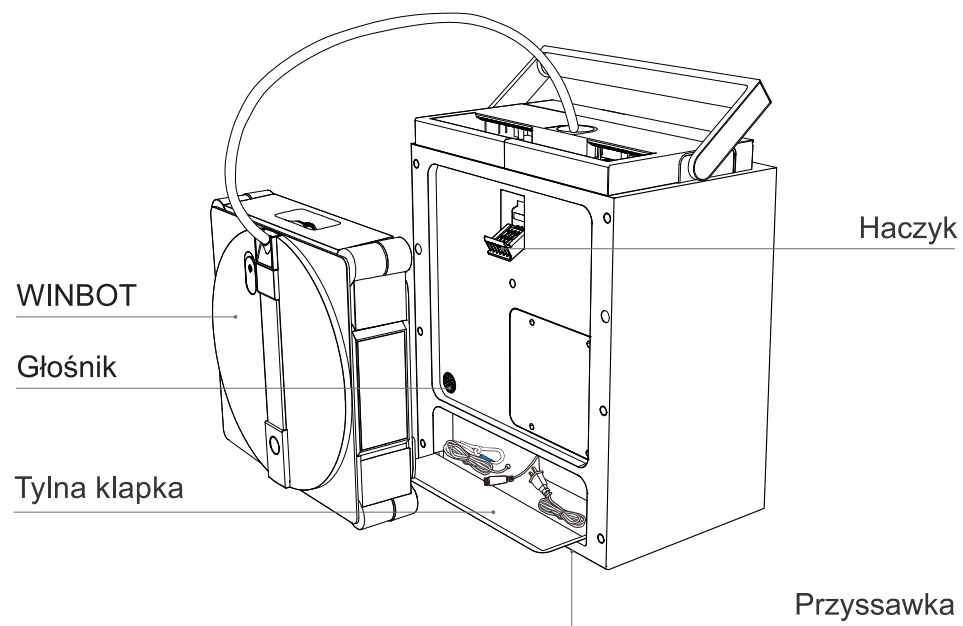
## 1.3 Schemat produktu

Widok stacji od przodu



2 Aby znaleźć rozwiązania problemów, należy zalogować się do aplikacji ECO-VACS HOME.

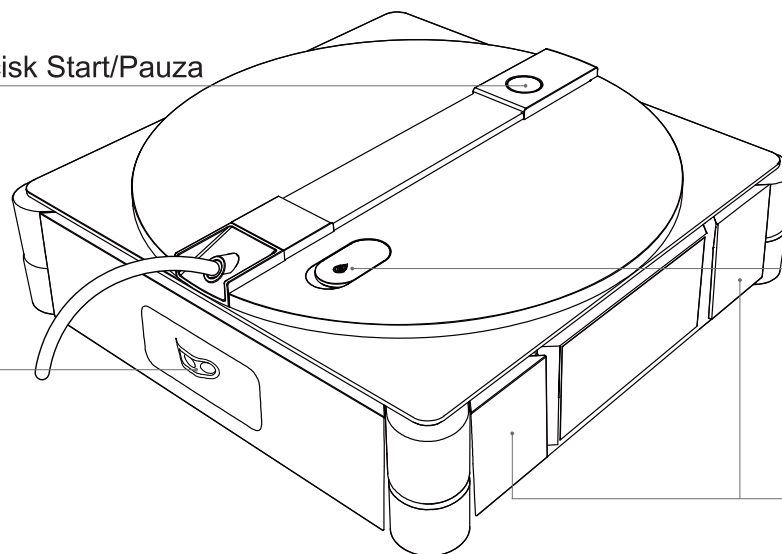
## Widok stacji od tyłu



## Widok urządzenia WINBOT z przodu

Lampka kontrolna stanu/przycisk Start/Pauza

Dysza natryskowa



Otwór napełniania

Zderzak

## Widok urządzenia WINBOT od tyłu

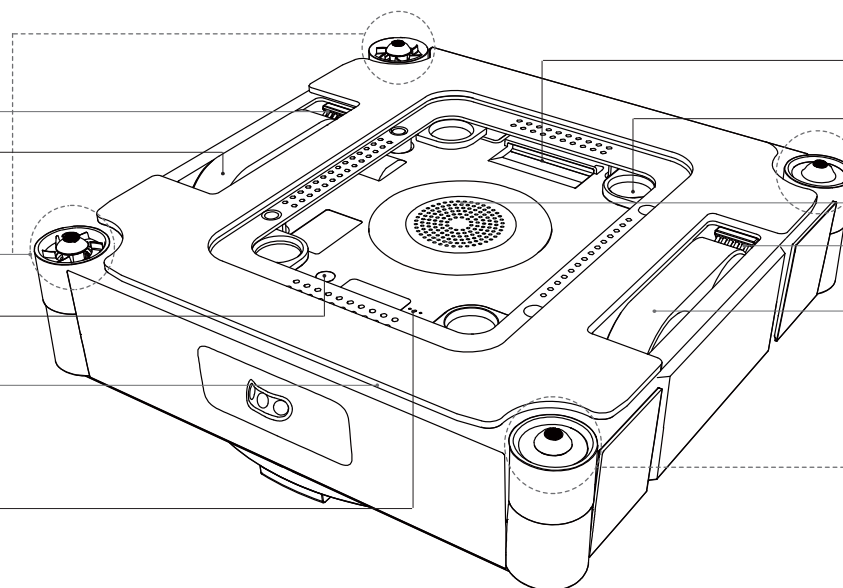
Szczotka samoczyszcząca  
Powierzchnie napędowe

Narożna nakładka czyszcząca

Dolna lampka kontrolna stanu

Pianka uszczelniająca (nieusuwalna)

Czujnik ssania



Haczyk

Wskaźnik poziomu płynu

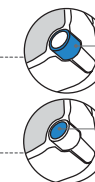
Wentylator

Szczotka samoczyszcząca

Powierzchnie napędowe

Rolki boczne

Czujniki sferyczne



## Czujnik

Podzespół	Opis
Czujnik bezramkowy	Zgodnie z zasadą działania przełącznika optycznego, gdy głowica z czujnikami sferycznymi WINBOT wystaje poza powierzchnię szkła, urządzenie rozpoznaje szkło bezramkowe i cofa się.
Czujnik monitorujący ciśnienie powietrza	Rozpoznając zmiany ciśnienia powietrza w komorze podciśnieniowej, urządzenie dokonuje uzupełniania powietrza w WINBOT w czasie rzeczywistym lub wykrywa niskie uskoki większe niż 2 mm.
Czujnik IMU (czujnik inercyjny)	Trójosiowy akcelerometr i trójosiowy żyroskop wykrywają stan ruchu WINBOT, pomagając procesorowi w zrozumieniu ruchu i pozycji urządzenia.
Czujnik zatrzymania silnika	Wykrywając prąd koła napędowego w czasie rzeczywistym, identyfikuje stan pracy koła napędowego i zapobiega zatrzymaniu silnika.
Czujnik wykrywania braku wody WINBOT	Zgodnie z zasadą przewodności elektrod, gdy w urządzeniu WINBOT zabraknie wody, płytki elektrod wewnątrz zbiornika na wodę WINBOT rozłączają się.
Czujnik zderzaka	Wykrywa przeszkody i krawędzie poprzez fizyczną kolizję, umożliwiając szybkie reagowanie.

Czujnik położenia uchwytu nakładki do wycierania	W przypadku stosowania wykrywania halotronowego podczas czyszczenia nakładki do wycierania urządzenie musi wykryć, że uchwyt nakładki do wycierania znajduje się w położeniu umożliwiającym rozpoczęcie zadania czyszczenia; musi wykryć, że nakładka nie znajduje się w pozycji umożliwiającej rozpoczęcie samoczynnego czyszczenia stacji.
Czujnik położenia panelu drzwiczek	Za pomocą czujnika hallotronowego wykrywa on, że panel drzwi jest zamknięty przed rozpoczęciem czyszczenia podkładki lub samoczynnego czyszczenia stacji.
Zbiornik czystej wody Czujnik położenia	Za pomocą czujnika hallotronowego sprawdza on, czy zbiornik na wodę znajduje się na swoim miejscu, a jeśli nie, uruchamia alarm.
Czujnik braku wody w zbiorniku czystej wody	Za pomocą czujnika hallotronowego sprawdza on, czy zbiornik czystej wody zawiera wystarczającą ilość czystej wody i uruchamia alarm, jeśli poziom wody jest zbyt niski.
Czujnik pełnego zbiornika brudnej wody	Za pomocą czujnika hallotronowego sprawdza on, czy zbiornik na brudną wodę jest pełny, i uruchamia alarm, gdy zbiornik jest zapełniony.
Czujnik foto-sprzęgacza do zwijania kabla	Za pomocą optoizolatora mierzy on długość zwijania kabla, zapewniając jego skuteczne zwinięcie.

## Interfejs

Interfejs	Opis
Bluetooth	Włącza funkcję Bluetooth podczas konfiguracji sieci, aby umożliwić sterowanie działaniem urządzenia WINBOT. Wykorzystuje usługę UUID 0xFFFD do bezpiecznej konfiguracji i interakcji danych.
Wi-Fi	Włącza funkcję Wi-Fi, umożliwiając sprawną transmisję danych między aplikacją a WINBOT dla celów przyszłych aktualizacji OTA i wysyłania powiadomień.
APLIKACJA ECOVACS HOME	Pobierz i włącz najnowszą wersję aplikacji ECOVACS HOME APP, aby uzyskać dostęp do inteligentnych funkcji, takich jak ustawienia sieciowe i wybór trybu czyszczenia.
Ładowanie	Podłącz WINBOT do zasilacza, aby umożliwić ładowanie.

## 2. Szybki start

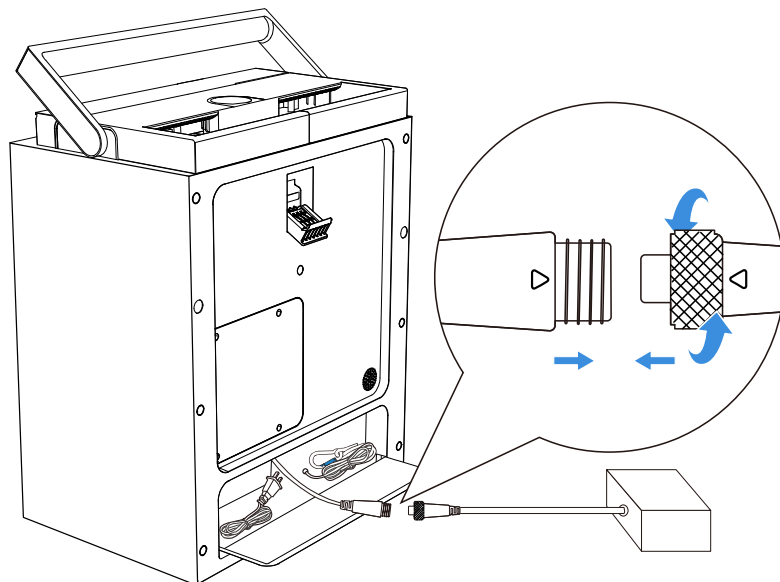
### 2.1 Przygotowanie przed użyciem

#### 1 Instalacja akumulatora

Urządzenia WINBOT można używać od razu. Podłączenie akumulatora dodatkowo wydłuży żywotność akumulatora.

Etapy instalacji:


1. Wyjąć akumulator.
2. Otworzyć tylną klapkę stacji, wyciągnąć czarną wtyczkę kabla zasilającego, wyrównać złącze akumulatora z czarną wtyczką stacji i mocno je złączyć.
3. Płynnym ruchem wsunąć podłączony akumulator do odpowiedniego rowka w stacji, a następnie zamknąć i zatrzasać tylną klapkę.



#### 2 Przegląd stacji

##### 1. Funkcje przycisków



: Otwieranie drzwiczek komory czyszczenia

: Wciągnąć przewód


: Włączanie/wyłączanie zasilania

: W górę

: W dół

: Przycisk przełącznika funkcji

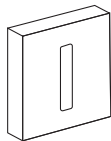
: Start/Pauza/Potwierdź

Powrót do punktu początkowego: Naciśnąć i przytrzymać  (podczas pracy WINBOT).

## 2. Funkcje ekranu

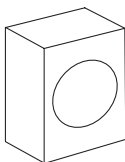
Ekran wyświetlacza zapewnia szybki dostęp i informacje dotyczące następujących funkcji:

•3 tryby czyszczenia szyb: szybki, głęboki i krawędziowy. (Dostęp do innych trybów czyszczenia i sterowanie nimi odbywa się za pośrednictwem aplikacji.)



•2 tryby czyszczenia mopa + samoczyszczenie:

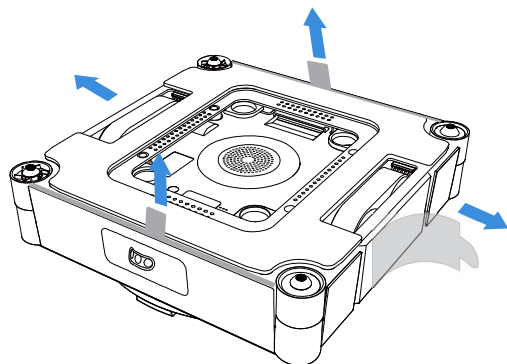
Tryby mycia mopa: mycie standardowe, mycie intensywne




•FAQ – Najczęściej zadawane pytania



**Uwaga: Proszę usunąć wszystkie materiały ochronne, w tym między innymi paski ochronne EPE owinięte wokół WINBOT oraz folie ochronne po bokach WINBOT.**



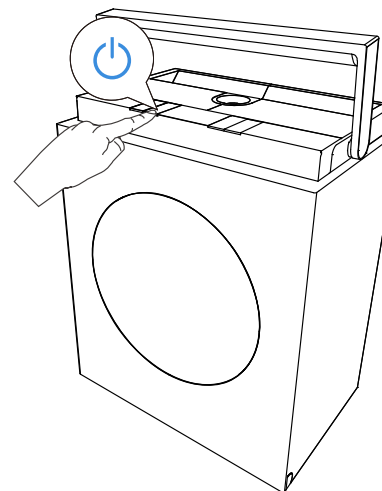
## 3 Włączanie zasilania

Nacisnąć i przytrzymać przycisk zasilania  przez ponad 2 sekundy, aby włączyć zarówno stację, jak i urządzenie WINBOT.

Stacja obsługuje 2 tryby pracy:

1. Gdy stacja nie jest podłączona do gniazdka elektrycznego, zasila WINBOT z wbudowanego akumulatora.

2. Po podłączeniu do gniazdka elektrycznego WINBOT może normalnie działać, podczas gdy wbudowana bateria stacji powoli się ładuje. Instrukcje dotyczące ładowania znajdują się w sekcji [2.4 Przechowywanie i ładowanie po użyciu].



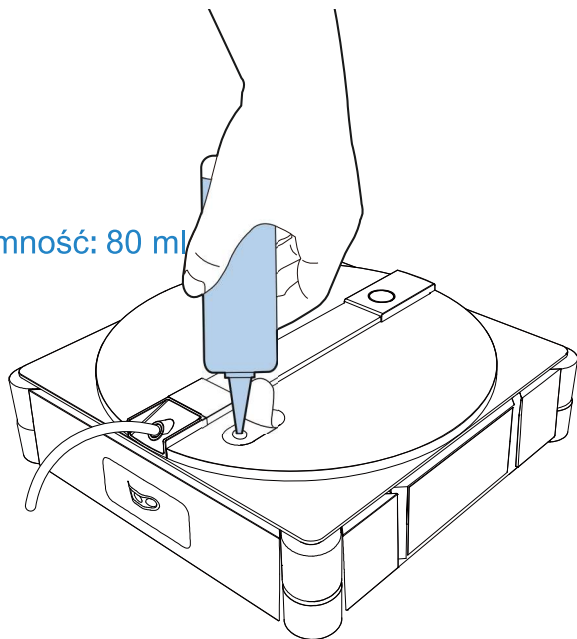
Uwaga: Gdy urządzenie WINBOT jest włączone, ale wentylator nie działa, automatycznie przechodzi w tryb uśpienia i wyłącza się, jeśli przez co najmniej 20 minut na stacji ani przyciskach WINBOT nie zostanie wykonana żadna czynność. Aby ponownie uruchomić urządzenie, należy ponownie nacisnąć i przytrzymać przycisk zasilania stacji. (WINBOT nie przechodzi w tryb uśpienia ani nie wyłącza się automatycznie podczas ładowania)

#### 4 Wlać płyn do mycia

Wlać płyn do mycia ECOVACS WINBOT do zbiornika na wodę. Maksymalna pojemność zbiornika na wodę wynosi około 80 ml, co wystarcza na umycie około 55 m<sup>2</sup> powierzchni okien.

- ✓ Dla uzyskania optymalnych wyników czyszczenia zaleca się stosowanie płynu czyszczącego ECOVACS WINBOT. Jeśli skończy się płyn do mycia ECOVACS WINBOT, można tymczasowo użyć wody z kranu. Jednak płyn do mycia ECOVACS WINBOT zapewnia lepsze wyniki czyszczenia.
- ✗ Aby uniknąć uszkodzenia produktu, nie należy używać żadnych środków czyszczących innych niż płyn do mycia ECOVACS WINBOT. Nie używać wody oczyszczonej ani filtrowanej.

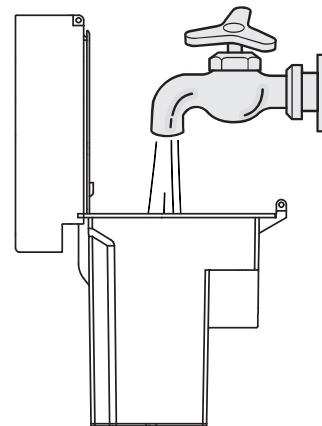
Maksymalna pojemność: 80 ml



#### 5 Instrukcja obsługi zbiornika na wodę

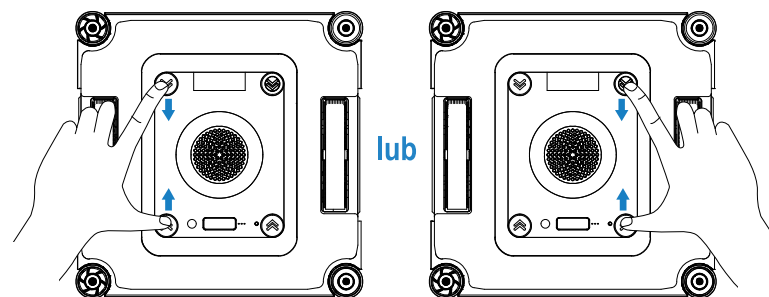
Dolać czystą wodę do zbiornika na czystą wodę. Maksymalna pojemność zbiornika wynosi 1,2 l.

\* Nie należy używać innych środków czyszczących. Zapobiega to ślizganiu się nakładki do wycierania po umyciu.




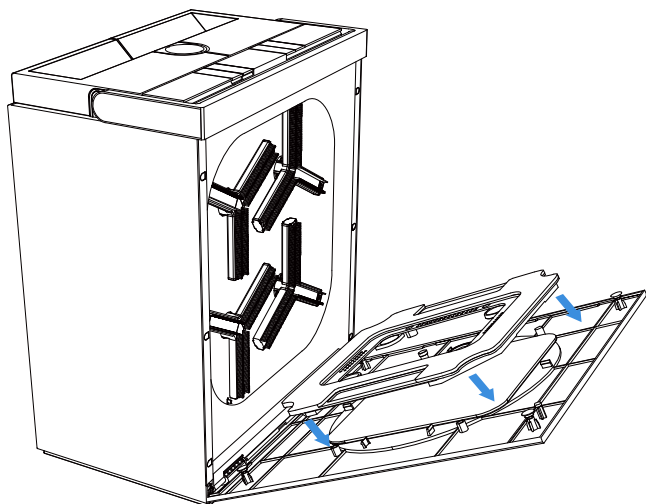
#### 6 Wyczyścić nakładkę do wycierania

1. Zdjąć nakładkę do wycierania z urządzenia WINBOT  
Mocno ścisnąć oburącz zapinki po obu stronach nakładki do wycierania i unieść ją do góry, aby odłączyć ją od WINBOT.



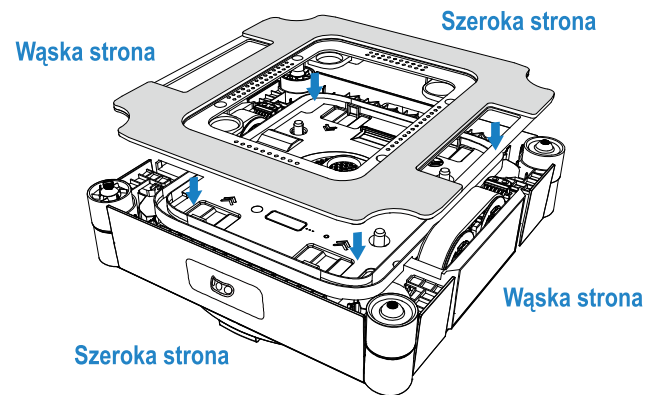
## 2. Zwilżyć nakładkę do wycierania

Kliknąć przycisk  na stacji, aby otworzyć drzwiczki komory czyszczenia. Umieścić nakładkę do wycierania w komorze, stroną z polaru skierowaną do wewnątrz. Następnie zamknąć drzwiczki, wybrać opcję „Mycie standardowe”, a nakładka do wycierania zostanie dokładnie namoczona.



## 3. Założyć nakładkę do wycierania

Wziąć zwilżoną nakładkę do wycierania i dokładnie ją wyrównać. Upewnić się, że szerokie i wąskie krawędzie odpowiadają rowkom na kołach napędowych. Nacisnąć cztery zatrzaski mocujące, aż do usłyszenia „kliknięcia”, potwierdzającego pomyślne zamocowanie.

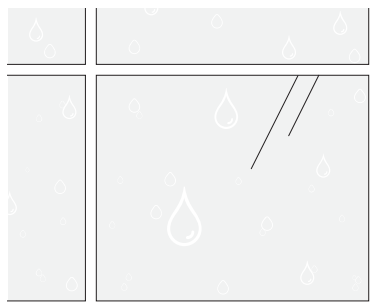


## 2.2 Na co należy zwrócić uwagę przed czyszczeniem

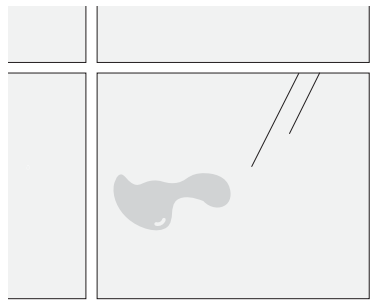
Nie zaleca się korzystania z WINBOT w następujących sytuacjach:

### 1 Duża wilgotność/skrajnie niska temperatura

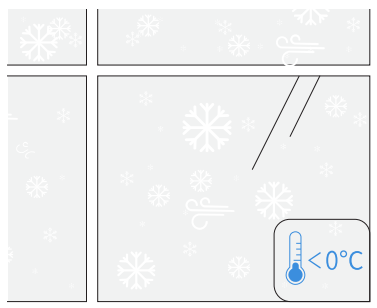
WINBOT może mieć trudności z poruszaniem się w następujących warunkach.



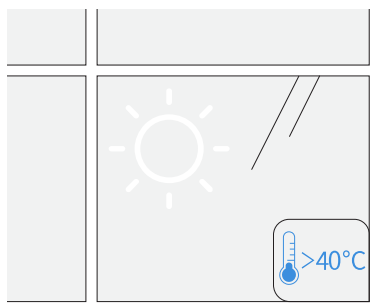
Rosa



Plamy oleju



poniżej 0 °C

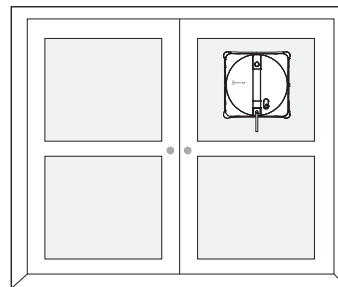


powyżej 40 °C

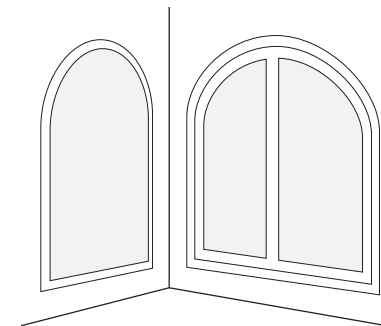
 WINBOT zapewnia optymalne działanie na suchych powierzchniach i w temperaturach powyżej 0°C .

### 2 Małe szyby lub szyby o nieregularnych kształtach


W następujących warunkach WINBOT może nie mieć wystarczającej przestrzeni do działania.



Małe szyby

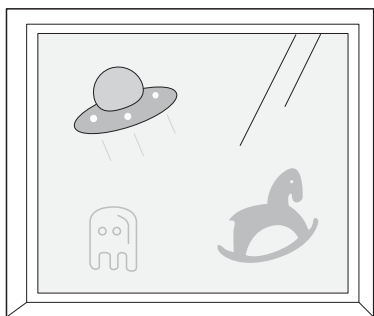


Nieregularne kształty

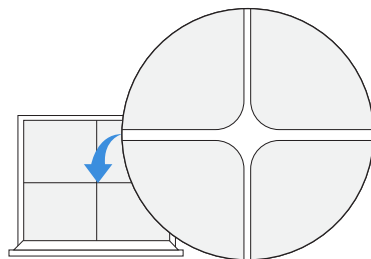
 WINBOT zapewnia optymalną wydajność w przypadku okien kwadratowych i dużych.

### 3 Nierówne okna

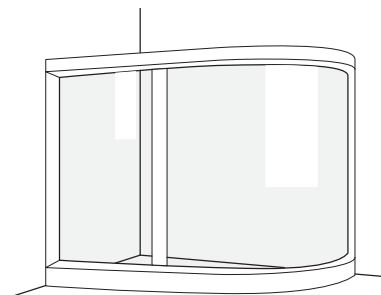
W następujących warunkach WINBOT może mieć problemy z niewystarczającym podciśnieniem.



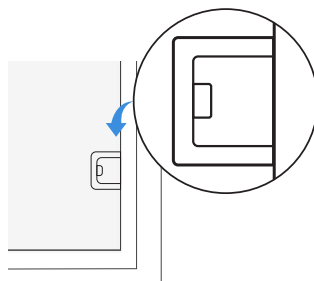
Elektrostatyczne naklejki na okna, nalepki itp.



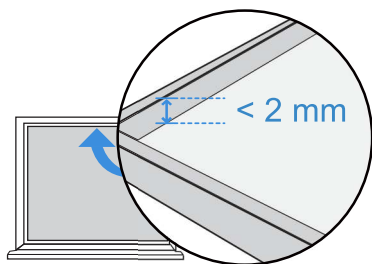
Pęknięcia



Zakrzywione szyby



Przeszkody o wysokości < 2 mm



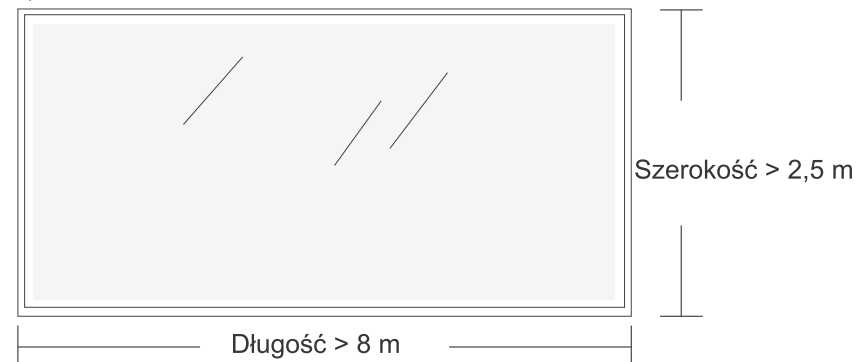
Ramy o wysokości < 2 mm



WINBOT działa lepiej na gładkich i płaskich powierzchniach, które zapewniają stabilne przysianie i płynny ruch.

### 4 Ponadwymiarowe okna zewnętrzne

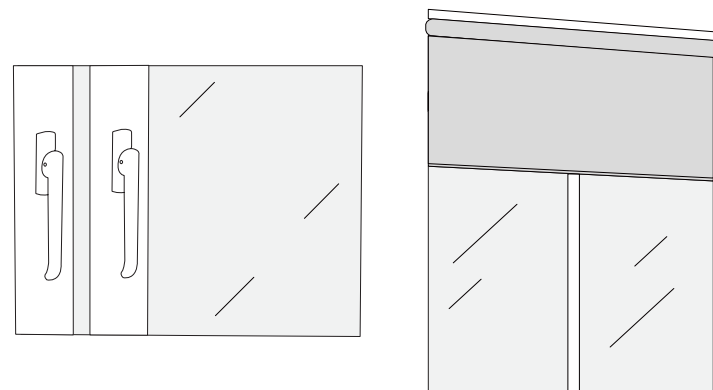
Ze względu na ograniczoną długość przewodu zespolonego, WINBOT może mieć trudności z poruszaniem się po całym oknie, jeśli jego wymiary przekraczają 8 m \* 2,5 m.



\* Dostępne tylko w trybie czyszczenia strefowego.

### 5 Przeszkody znajdujące się w bliskiej odległości

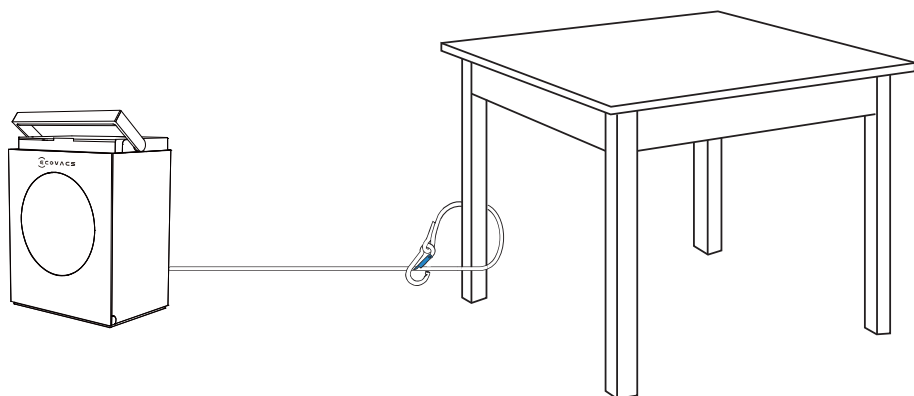
WINBOT może się zakleszczyć, gdy w pobliżu znajdują się wąskie przestrzenie lub luki między klamkami okiennymi/drzwiowymi / obudowami zasłon / szafkami i powierzchniami takimi jak ściany/okna, o szerokości zbliżonej do jego wysokości.



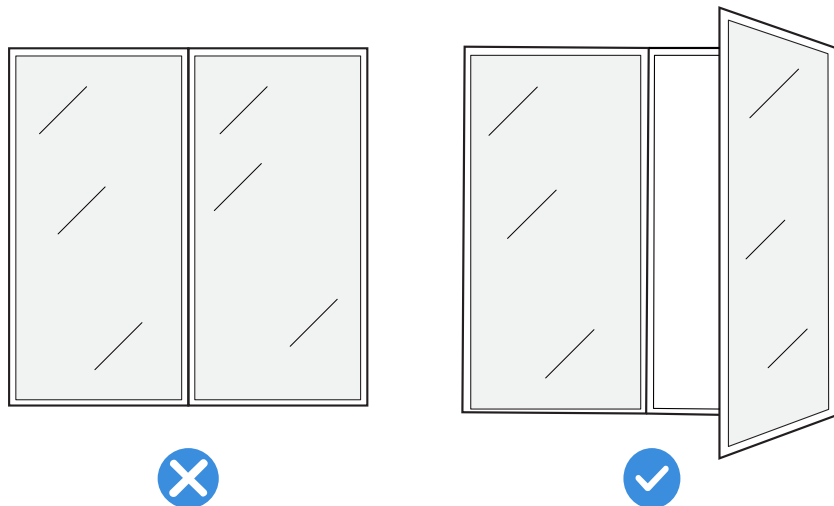
Należy spróbować umieścić WINBOT w szczelinie, aby sprawdzić, czy swobodnie przez nią przechodzi. Jeśli się zakleszczy, nie używaj robota w tym miejscu, aby zapobiec uszkodzeniu samego urządzenia lub otaczających elementów wystroju.

**Przed użyciem należy się upewnić, że karabińczyk stacji jest solidnie przymocowany do stabilnego, nieruchomego przedmiotu, takiego jak noga stołu, noga krzesła, łóżka albo kanapy, karnisz lub poręcz schodów. Zapiąć karabińczyk, aby zapobiec wypadkom.**

Linka bezpieczeństwa i karabińczyk są zamontowane fabrycznie. Nie wolno jej demontować.



**Aby wyczyścić szklane drzwi, przed zamocowaniem urządzenia WINBOT należy otworzyć drzwi, aby uniknąć upadku urządzenia WINBOT z powodu wąskich szczelin drzwiowych.**



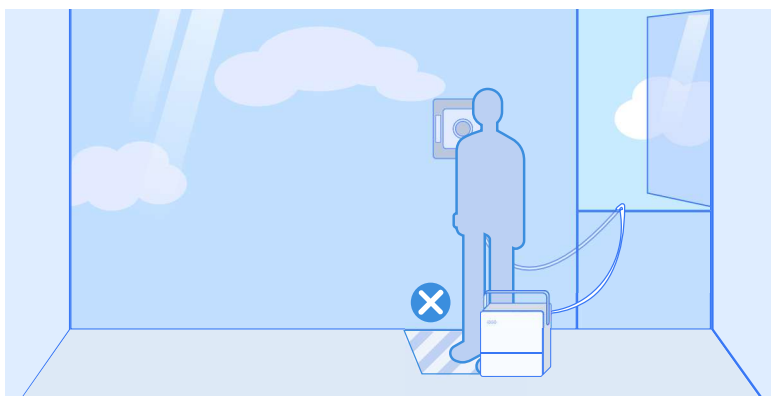
## 2.3 Pierwsze kroki

### 1 Umieszczenie stacji

Stację należy umieścić obok okna, które wymaga czyszczenia.

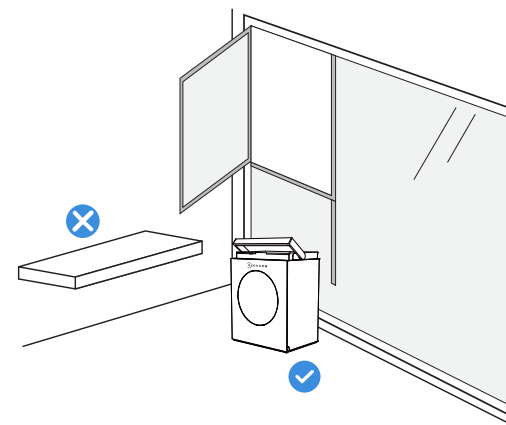
#### Uwagi:

1. Umieścić stację jak najbliżej okna, aby zapobiec potknięciu się osób lub zwierząt domowych o przewód zespolony.
2. Podczas czyszczenia dużych okien o pełnej długości należy umieścić stację na podłodze w pobliżu otworu okiennego, aby zapobiec naprężeniu kabla zasilającego.

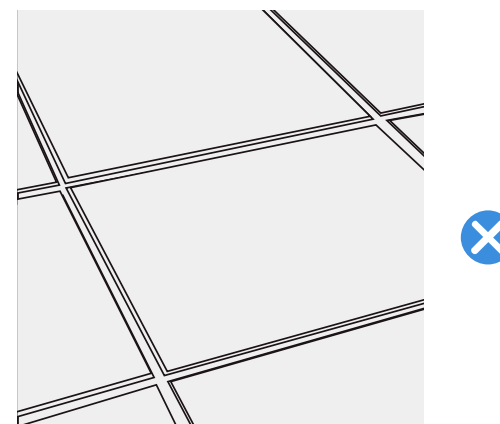


\*Kabel zasilający WINBOT ma długość 5,5 m, a maksymalne wymiary pojedynczego okna, do którego można go zastosować, wynoszą 8 m szerokości i 2,5 m wysokości.

3. Stację zawsze należy ustawiać na płaskim, równym podłożu.



- \* Nie umieszczać stacji na podwyższonych powierzchniach, takich jak stoły lub blaty.
4. Nie należy ustawiać stacji na nierównych powierzchniach, takich jak dywany lub podłogi wyłożone płytkami/drewnem z szczelinami.




- \* Przyssawka na spodzie stacji jest przeznaczona do gładkich, jednolitych podłoży, takich jak polerowane podłogi, płytki i marmur bez szczelin.

## 2 Rozpocznij sprzątanie

Upewnij się, że stacja jest włączona.

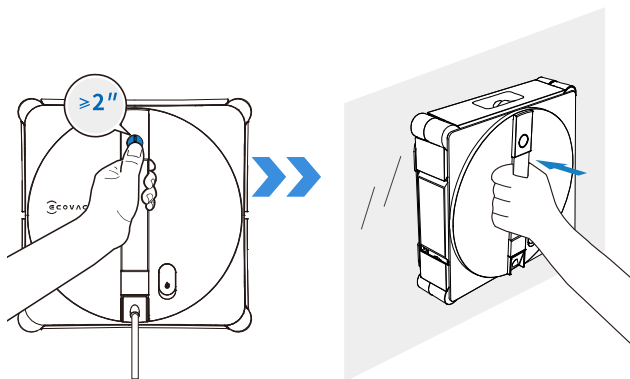
1. Przed czyszczeniem upewnij się, że powierzchnia jest czysta i większa niż rozmiar urządzenia WINBOT, a następnie przymocować urządzenie do szyby.

2. Nacisnąć i przytrzymać przycisk START na urządzeniu WINBOT  przez 2 sekundy, aby włączyć wentylator.

3. Po usłyszeniu uruchomienia wentylatora, przyłożyć do szyby spód urządzenia WINBOT (stronę z nakładką do wycierania). WINBOT automatycznie przylgnie do okna i rozpocznie czyszczenie.

### Uwagi:

- \* Podczas czyszczenia szyb bez ramek nie należy przykładać urządzenia WINBOT zbyt blisko krawędzi. Zaleca się zachowanie odległości większej niż 10 cm od krawędzi.
- \* Urządzenia WINBOT można używać wyłącznie na powierzchniach płaskich, pozbawionych łączeń.
- \* Po włączeniu zasilania należy trzymać wentylator z dala od włosów i małych przedmiotów, aby zapobiec jego zapchaniu.
- \* Nie stać pod ani w pobliżu urządzenia WINBOT podczas czyszczenia.



## 3 Przełączanie trybów czyszczenia

Podczas pracy urządzenia WINBOT tryby czyszczenia można przełączać na stacji. WINBOT automatycznie rozpocznie czyszczenie w nowo wybranym trybie.

### Uwagi:

Przycisk przełączania trybu pracy stacji umożliwia przełączanie kolejno między trybami szybkiego czyszczenia, głębokiego czyszczenia i czyszczenia krawędzi. Aby uzyskać dostęp do dodatkowych trybów czyszczenia, należy skorzystać z aplikacji ECOVACS HOME.

### Wybrać obszar czyszczenia

Użyć przycisku stacji, aby wybrać odpowiedni tryb czyszczenia. Jeśli nie dokonano żadnego wyboru, WINBOT domyślnie przełączy się w ostatnio używany tryb czyszczenia.

### Zalecane tryby czyszczenia:

Okna wewnętrzne: Okna wewnętrzne zazwyczaj nie są mocno zabrudzone

— Zaleca się tu tryb szybkiego czyszczenia.

Okna zewnętrzne: Okna zewnętrzne przeważnie są mocno zabrudzone

— Zaleca się tu tryb głębokiego czyszczenia.

Więcej informacji na temat trybów czyszczenia można znaleźć w aplikacji.

Uwaga: Tryb czyszczenia krawędzi nie jest zapisywany w pamięci.

Domyślnym trybem czyszczenia przy pierwszym użyciu WINBOT jest tryb głębokiego czyszczenia.

## 4 Tryb prania nakładki do wycierania

Gdy nakładka do wycierania jest zabrudzona uporczywymi plamami lub wymaga dokładnego czyszczenia, należy umieścić ją w komorze czyszczenia stacji w celu jej wyprania.

### Wybór trybu prania:

Proszę wybrać odpowiedni tryb czyszczenia na stacji. Jeśli nie wybrano żadnego trybu, system domyślnie przełączy się na ostatni zapamiętany tryb.

- Mycie standardowe: służy do czyszczenia lekko zabrudzonych nakładek.
- Mycie intensywne: stosowane do czyszczenia podkładek mocno zabrudzonych.

## 5 Wstrzymać działanie i przenieść stację

### Wstrzymywanie

Aby wstrzymać bieżącą pracę WINBOT, naciśnięcie przycisk zasilania stacji. Naciśnięcie przycisk ponownie, aby wznowić czyszczenie.

### Przenoszenie stacji

Jeśli podczas czyszczenia konieczne jest przeniesienie stacji, należy mocno chwycić uchwyt stacji i podnieść ją. Przyssawka odblokuje się automatycznie. Po zwolnieniu uchwytu i jego opadnięciu na miejsce przyssawka automatycznie ponownie się przyczepi i zablokuje.

### Uwaga:

Przed użyciem należy się upewnić, że w promieniu 10 cm od miejsca ustawienia stacji nie ma ścian, mebli ani innych przeszkód. Dzięki temu uchwyt opada naturalnie do najniższego punktu. Jeśli jakaś przeszkoda uniemożliwia całkowite opuszczenie uchwytu, siła przyczepności przyssawki może ulec zmniejszeniu.

## 6 Zakończenie

### Zakończenie zadania w trakcie wykonywania

Aby zatrzymać działanie WINBOT w trakcie pracy:

1. Naciśnięcie i przytrzymanie ikony ▶ stacji przez co najmniej 2 sekundy. WINBOT natychmiast przerwie bieżące zadanie i powróci do punktu początkowego, czekając na zdjęcie z szyby.
2. Naciśnięcie i przytrzymanie ⏸ na urządzeniu WINBOT przez co najmniej 2 sekundy. Wentylator zatrzyma się. Postępować zgodnie z instrukcjami głosowymi, aby zdjąć WINBOT z szyby.

### Zadanie wykonane

Po zakończeniu czyszczenia WINBOT automatycznie powróci do punktu początkowego i będzie czekał na zdjęcie z szyby.

Naciśnięcie i przytrzymanie przycisk ⏸ na urządzeniu WINBOT przez co najmniej 2 sekundy, aby zatrzymać wentylator. W tym momencie należy postępować zgodnie z instrukcjami głosowymi, aby zdjąć urządzenie WINBOT.

\* Podczas zdejmowania WINBOT należy zawsze mocno trzymać uchwyt, aby zapobiec jego upadkowi.

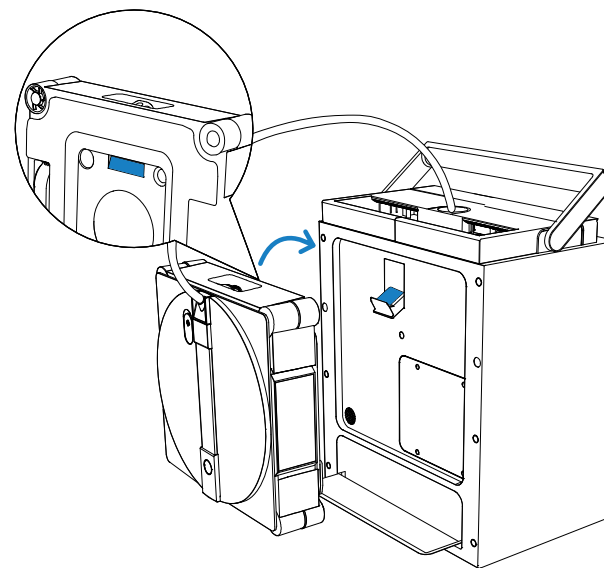
## 2.4 Przechowywanie i ładowanie po użyciu

### Kroki:

#### 1. Przechowanie urządzenia WINBOT

Umieścić WINBOT skierowany na zewnątrz, z wyjściem przewodu zespolonego skierowanym do góry. Zaczepić kolorową stronę WINBOT o haczyk z tyłu stacji.

Przed przechowywaniem WINBOT należy wyjąć mokrą nakładkę. Przed przechowywaniem należy pozostawić ją do całkowitego wyschnięcia, aby zapobiec powstawaniu nieprzyjemnych zapachów.

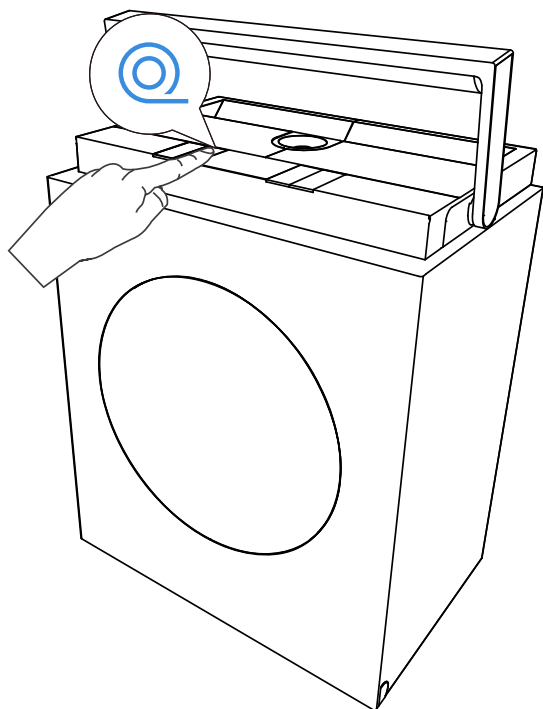


## 2. Wciągnąć przewód

Po umieszczeniu urządzenia WINBOT na haczyku należy krótko nacisnąć przycisk zwijania kabla, aby zainicjować szybkie zwijanie kabla.

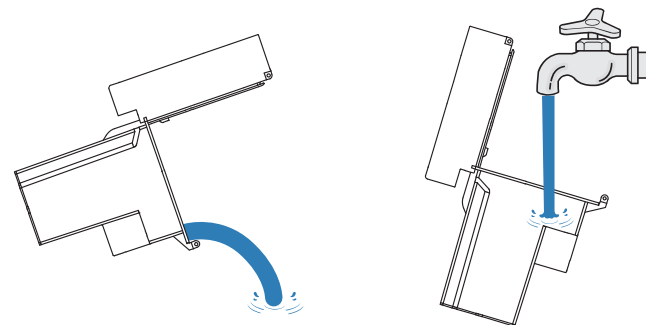
\* Pod koniec procesu zwijania tempo zwijania ulegnie spowolnieniu. Jest to normalne i nie stanowi powodu do niepokoju.

\* Podczas zwijania kabel zasilający może się zwijać w spiralę. Jest to normalne zjawisko. W razie potrzeby należy ręcznie wyprostować kabel przed ponownym naciśnięciem przycisku zwijania kabla, aby dokończyć zwijanie.



## 3. Czyszczenie zbiorników wody w stacji

Po zakończeniu czyszczenia przez WINBOT należy wylać pozostałą ciecz zarówno ze zbiornika czystej wody, jak i zbiornika brudnej wody, a następnie je umyć.

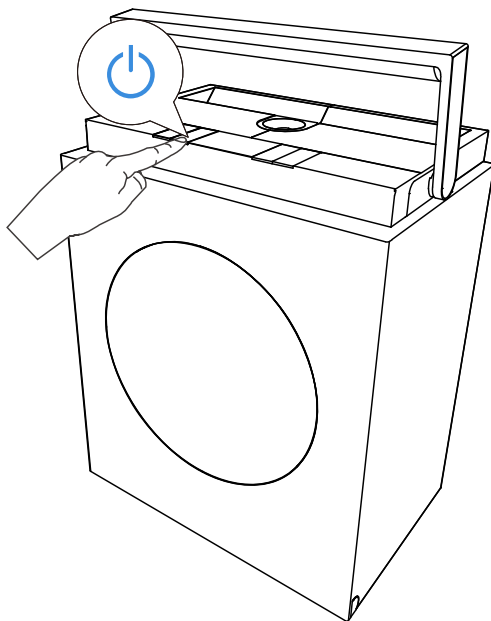


## 4. Czyszczenie komory czyszczenia

Po zakończeniu czyszczenia przez urządzenie WINBOT stacja rozpocznie samooczyszczanie. Po zakończeniu samooczyszczania należy wytrzeć lub wysuszyć wszelkie pozostałości wody, aby zapobiec powstawaniu nieprzyjemnych zapachów.

## 5. Wyłączenie zasilania

Nacisnąć i przytrzymać przycisk START na urządzeniu WINBOT przez 2 sekundy, aby włączyć urządzenie WINBOT.



## 6. Odblokować linkę zabezpieczającą



## 7. Ładowanie

Umieścić stację w pobliżu gniazdka elektrycznego i podłączyć ją do zasilania. W temperaturze pokojowej ładowanie trwa około 3 godzin.

## 8. Przechowywanie stacji

Stację należy przechowywać w suchym miejscu, aby zapobiec uszkodzeniu akumulatora i płyty głównej przez wilgoć.

### Uwaga:

1. Niskie temperatury (np. 5°C) mogą spowolnić ładowanie i wydłużyć czas ładowania.
2. WINBOT jest przeznaczony do użytku w temperaturach od 0 do 40°C. Nie ładować urządzenia poza tym zakresem.
3. Aby utrzymać odpowiedni czas i wydajność ładowania, urządzenie należy ładować w zakresie temperatur od 4 do 40°C.
4. Wentylator urządzenia WINBOT nie może działać podczas ładowania. Urządzenia WINBOT należy używać dopiero po zakończeniu ładowania.
5. Stacja nie może ładować się podczas pracy urządzenia WINBOT. Przed ładowaniem należy poczekać, aż czyszczenie zostanie zakończone i WINBOT zostanie zdjęty.
6. Jeśli WINBOT nie będzie używany przez dłuższy czas, przed wyłączeniem i odłożeniem do przechowywania należy go całkowicie naładować. Zaleca się ładowanie urządzenia co sześć miesięcy, aby utrzymać akumulator w dobrym stanie.
7. Jeśli WINBOT działa podczas ładowania stacji, prędkość ładowania będzie znacznie wolniejsza niż w trybie czuwania. W temperaturze pokojowej (10–40°C) szacowany czas ładowania wynosi > 6 godzin.
8. Po otrzymaniu ostrzeżenia o niskim poziomie naładowania akumulatora należy koniecznie całkowicie naładować urządzenie WINBOT przed dalszym użyciem lub przechowywaniem, aby uniknąć skrócenia żywotności baterii.

## 2.5 Funkcje zaawansowane

Aby sterować urządzeniem WINBOT i odblokować więcej funkcji, należy pobrać aplikację ECOVACS HOME.

### a. Wiele trybów czyszczenia

Głębokie czyszczenie: gęstsza ścieżka czyszczenia w celu usuwania mocno przyklejonego brudu.

Dokładne czyszczenie: intensywne czyszczenie zapewniające nieskazitelny efekt końcowy.

Szybkie czyszczenie: Szybkie usuwanie lekkiego zabrudzenia.

Czyszczenie krawędzi: Czyszczenie wzdłuż krawędzi w celu usunięcia nagromadzonego w nich zabrudzenia.

Czyszczenie strefowe: w lewo i w prawo — elastyczny podział umożliwiający ukierunkowane czyszczenie.

Czyszczenie punktowe: Wielokrotne wycieranie w celu usunięcia miejscowego zabrudzenia.

Czyszczenie intensywne: segmentowe wycieranie dla zwiększenia wydajności.

### b. Rozwiązywanie problemów

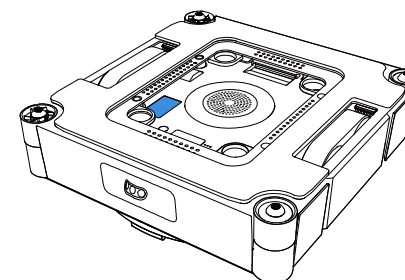
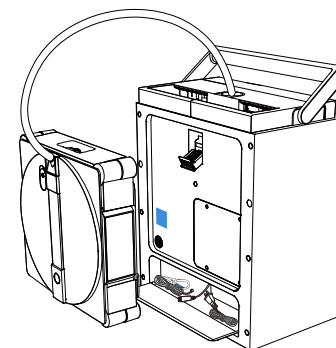
Jeśli WINBOT uruchomi alarm, nie należy wpadać w panikę. Aby uzyskać szczegółowe wskazówki dotyczące rozwiązywania problemów, należy zajrzeć do aplikacji.

### c. Wszekierunkowy pilot zdalnego sterowania

Aplikacji można użyć, aby sterować urządzeniem WINBOT w pełnym zakresie funkcji zdalnego sterowania. Funkcje te obejmują: widok wewnętrzny i zewnętrzny okna, zdalne sterowanie w pełnym zakresie 360°, czyszczenie punktowe oraz ręczne spryskiwanie wodą.

1. Zeskanować kod QR na dolnej powierzchni, aby pobrać aplikację ECOVACS HOME, lub wyszukać i pobrać aplikację w sklepie z aplikacjami.

2. Zeskanować kod QR z tyłu stacji i postępować zgodnie z instrukcjami aplikacji, aby połączyć się z WINBOT.



lub

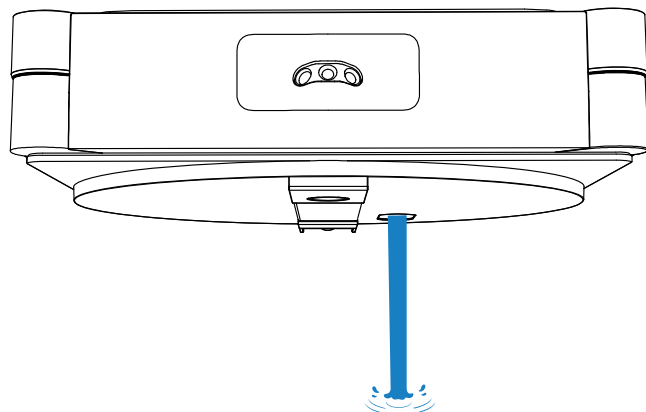


## 3. Konserwacja podzespołów

### 3.1 Zbiorniki na wodę

#### a. Czyszczenie zbiornika na wodę urządzenia WINBOT

Po zakończeniu czyszczenia przez urządzenie WINBOT należy wylać pozostałość płynu ze zbiornika.



#### b. Czyszczenie zbiorników wody w stacji

Po zakończeniu czyszczenia przez WINBOT należy wylać pozostałą ciecz zarówno ze zbiornika czystej wody, jak i zbiornika brudnej wody i umyć je. Jeśli zbiorniki nie będą używane przez dłuższy czas, należy pozostawić je do wyschnięcia na powietrzu, aby zapobiec powstawaniu nieprzyjemnych zapachów.

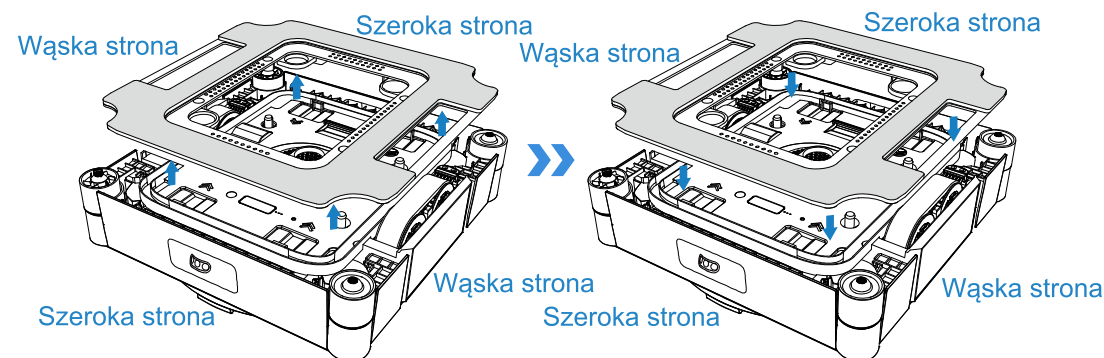
### 3.2 Nakładka do wycierania

#### a. Wymiana nakładki do wycierania

Zdjąć zabrudzoną nakładkę i założyć czystą nakładkę na spódze urządzenia WINBOT.

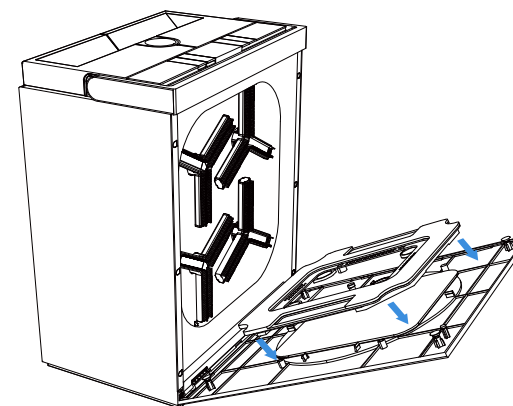
Aby zapewnić optymalną wydajność czyszczenia robota WINBOT, pojedynczą nakładkę do wycierania należy wymieniać po 30 użyciach. Jeśli używasz na zmianę dwóch nakładek, wymieniaj je odpowiednio do rzeczywistego stanu zużycia.

W przypadku częstych komunikatów o niskim ciśnieniu powietrza podczas czyszczenia, widocznego zużycia lub odkształcenia powierzchni nakładki lub pogorszenia wydajności czyszczenia należy niezwłocznie wymienić nakładkę.



#### b. Czyszczenie nakładki do wycierania

Wyjąć nakładkę do wycierania i umieścić ją w komorze czyszczenia w stacji. Upewnić się, że pluszowa strona podkładki jest skierowana w stronę płytki ze szczotką piorącą. Po zamknięciu drzwiczek wybrać odpowiedni tryb i przed zainstalowaniem nakładki poczekać na zakończenie prania.

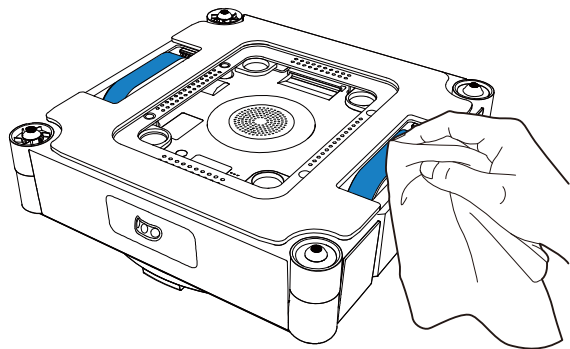


\* Aby przedłużyć trwałość nakładki, należy ją regularnie czyścić. Jeśli nakładka do wycierania ulegnie zużyciu, należy ją wymienić na nową, aby uzyskać optymalną wydajność czyszczenia.

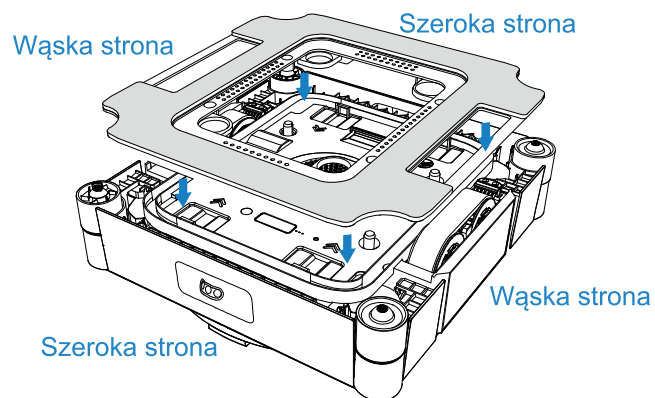
Więcej akcesoriów można znaleźć w aplikacji ECOVACS HOME lub na stronie <https://www.ecovacs.com/global>.

### 3.3 Powierzchnie napędowe

Przed czyszczeniem należy się upewnić, że wentylator nie pracuje. Aby zdalnie sterować urządzeniem WINBOT i sprawdzać powierzchnie napędowe, można użyć aplikacji ECOVACS HOME. W przypadku stwierdzenia zabrudzeń należy wstrzymać działanie powierzchni napędowych. Następnie wytrzeć powierzchnie napędowe czystą szmatką.

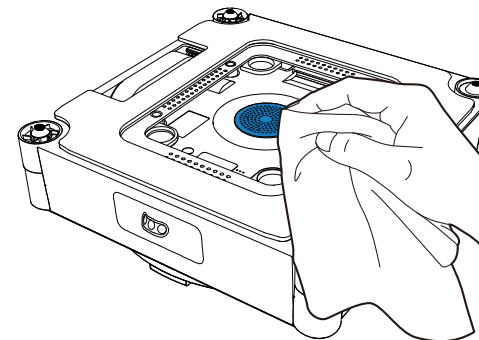


Po wyczyszczeniu powierzchni napędowych należy założyć nakładkę do wycierania i wznowić zadania czyszczenia.

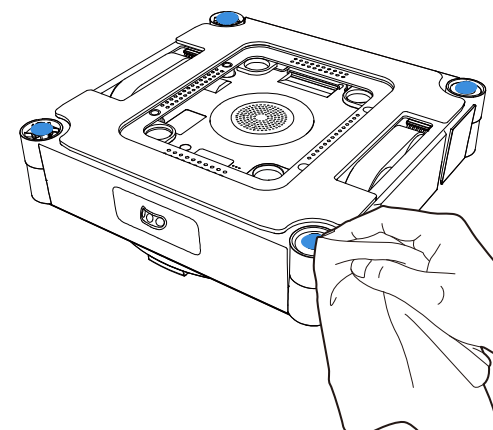


### 3.4 Element dolny

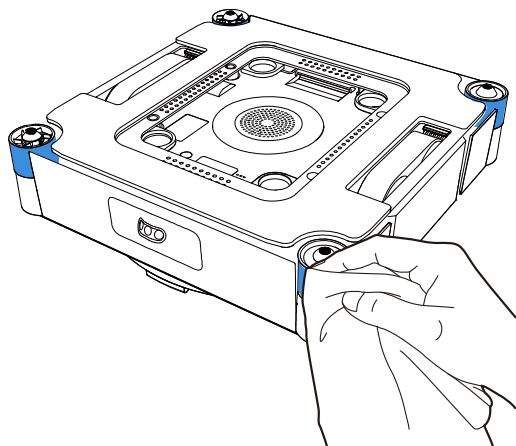
Wentylator: Przecierać suchą szmatką, aby zapobiec zmniejszeniu siły ssania urządzenia WINBOT.



Czujniki sferyczne: Aby zachować ich czułość, należy je wycierać suchą szmatką.



Rolki boczne: Aby zachować ich czułość, należy je wycierać suchą szmatką.



## 4. Lampka kontrolna stanu

Wskaźnik	Efekt świetlny	Znaczenie
Przycisk START / Dolna lampka kontrolna stanu	Stale światło niebieskie	WINBOT działa prawidłowo.
	Migające czerwone światło	Usterka. WINBOT nie działa prawidłowo.

## 5. Rozwiązywanie problemów

Nr.	Problemy	Możliwe przyczyny	Rozwiązania
1	Powierzchnie napędowe ślizgają się; Nieprawidłowa trasa ruchu urządzenia WINBOT; Komunikat głosowy WINBOT „WINBOT ślizga się”	Powierzchnie napędowe są zabrudzone.	Aby usunąć brud z powierzchni napędowych, należy zapoznać się z sekcją [Konserwacja podzespołów] w niniejszej instrukcji.
2	WINBOT nie porusza się i pojawia się komunikat głosowy „Zbyt niskie ciśnienie powietrza”.	W szybie są szczeliny lub pęknięcia.	Trzymać ręką linkę zabezpieczającą lub kabel zasilający. Jednocześnie za pomocą aplikacji ECOVACS Home sterować urządzeniem WINBOT, odsuwając je od szczeliny i przeszkód.
		Niewielka przeszkoda na czyszczonej powierzchni blokuje uchwyt nakładki do wycierania.	
3	WINBOT porusza się powoli lub obraca się; WINBOT wydaje komunikat głosowy „Zablokowany”.	Powierzchnie napędowe są zakleszczone.	Sprawdź, czy na powierzchniach napędowych nie ma brudu ani zanieczyszczeń. Jeśli tak, wyczyść je za pomocą odpowiednich narzędzi. Następnie uruchom ponownie WINBOT, aby wznowić automatyczne czyszczenie. Jeśli problem nie ustąpi, prosimy skontaktować się z działem obsługi klienta.
		Na powierzchni okna znajdują się niskie przeszkody.	WINBOT nie wykrywa przeszkód ani ram o wysokości mniejszej niż 1 mm. W takim przypadku należy przejść do aplikacji i postępować zgodnie z instrukcjami, aby pomóc WINBOT w zjechaniu z przeszkody.

4	WINBOT pozostaje w miejscu lub wykazuje nieprawidłową trasę czyszczenia, a komunikat głosowy wskazuje na błąd sprzętowy.	Nieprawidłowość sygnału czujnika sferycznego.	A. Sprawdzić, czy czujniki sferyczne nie są zasłonięte lub zakryte przez nakładkę do wycierania; B. Sprawdzić, czy na czujnikach sferycznych nie znajdują się jakieś ciała obce. Jeśli są one obecne, należy je natychmiast usunąć; C. Sprawdzić, czy czujniki sferyczne nie są uszkodzone. W przypadku uszkodzenia prosimy o kontakt z działem obsługi klienta.
		Nieprawidłowość działania wentylatora.	Sprawdź, czy na wentylatorze nie znajdują się ciała obce. Jeśli są one obecne, należy je natychmiast usunąć; jeśli problem nadal występuje, prosimy o kontakt z działem obsługi klienta.
5	WINBOT zatrzymuje się po obróceniu się podczas przyczepiania się do szyby i podaje komunikat: „Nie umieszczaj WINBOT w pobliżu krawędzi.”	WINBOT znajduje się zbyt blisko krawędzi szyby lub przeszkody (np. uchwytu).	Za pomocą aplikacji ECOVACS HOME sterować urządzeniem WINBOT tak, aby odsunęło się na około 10 cm od krawędzi lub przeszkody, a następnie wznowiło czyszczenie. Można też zdjąć urządzenie WINBOT, ponownie je uruchomić i umieścić w odległości około 10 cm od krawędzi lub przeszkody, aby wznowić czyszczenie.
6	Komunikat głosowy WINBOT „Zablokowany”. Koła napędowe mogą się obracać, ale WINBOT nie może się poruszać.	Zablokowany przez przeszkodę.	Po zapięciu zapinki blokady bezpieczeństwa delikatnie pociągnąć ręką za przewód zasilający, jednocześnie używając aplikacji ECOVACS HOME do sterowania WINBOT, aby odsunąć go od miejsca, w którym utknął. Jeśli problem nie ustąpi, prosimy skontaktować się z działem obsługi klienta.

7	WINBOT nie natryskuje płynu.	W zbiorniku na wodę nie ma płynu do mycia.	W porę dolewać płynu do mycia ECOVACS WINBOT.
		Funkcja automatycznego spryskiwania jest wyłączona w aplikacji.	Przejsć do aplikacji i włączyć funkcję automatycznego spryskiwania.
		WINBOT czyści przy niskim poziomie wody.	<ol style="list-style-type: none"> <li>1. Wyłączyć urządzenie WINBOT, uruchomić je ponownie i ponownie je podłączyć.</li> <li>2. Otworzyć aplikację i postępować zgodnie z zaleceniami dotyczącymi automatycznego spryskiwania, aby rozwiązać problem.</li> <li>3. Jeśli problem nie ustąpi, prosimy skontaktować się z działem obsługi klienta.</li> </ol>
8	Komunikat wskazuje na przelanie brudnej wody z komory czyszczenia.	W dolnym rowku komory czyszczenia zgromadziła się woda.	Wytrzeć do sucha wodę zgromadzoną na dnie komory czyszczenia, aby zapobiec jej rozlaniu na podłogę.

## 6. Łączenie WINBOT z aplikacją

Włącz zasilanie stacji i funkcję Bluetooth w telefonie. Udziel aplikacji ECOVACS HOME uprawnień dostępu do funkcji Bluetooth w telefonie. W aplikacji dotknij przycisku [🔗], aby przejść do trybu parowania Bluetooth. Podczas procesu parowania etap łączenia się z domową siecią Wi-Fi można pominąć, jednak połączenie umożliwi Ci zdalne odbieranie powiadomień push od robota WINBOT.

- Jeśli WINBOT nie łączy się z aplikacją, spróbować odłączyć wszelkie inne podłączone urządzenia Bluetooth i upewnić się, że WINBOT nie jest podłączony do innego telefonu, a następnie spróbować ponownie.
- Podczas zdalnego sterowania WINBOT może dojść do zerwania połączenia Bluetooth, jeśli telefon znajduje się zbyt daleko lub jest używany zza ściany. W przypadku rozłączenia spróbuj ponownie połączyć się z mniejszej odległości.
- Aby korzystać z WINBOT, należy zezwolić aplikacji ECOVACS HOME na dostęp do lokalizacji, Bluetooth i pamięci telefonu.

### Wymagania dotyczące sieci Wi-Fi

- Upewnij się, że zarówno urządzenie WINBOT, jak i telefon komórkowy są podłączone do tej samej sieci routera 2,4 GHz.
- Podczas łączenia się z domową siecią Wi-Fi można skonfigurować funkcję ochrony przed atakami DDoS, dostosowując ustawienia routera.

### Jak usunąć robota WINBOT?

WINBOT obecnie obsługuje powiązanie tylko z jednym kontem. Twoje urządzenie WINBOT nie będzie mogło połączyć się z innym kontem, dopóki nie zostanie odłączone. Możesz usunąć robota WINBOT w aplikacji ECOVACS HOME. Robota można też usunąć dotykając ikony trójkąta obok nazwy WINBOT.

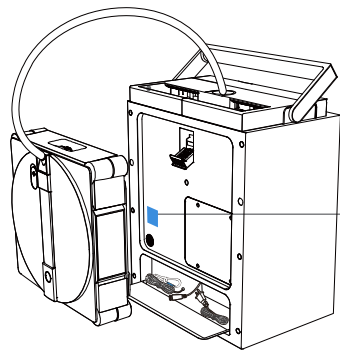
Można także przywrócić ustawienia fabryczne w aplikacji ECOVACS HOME. Po przywróceniu ustawień fabrycznych zarówno urządzenie WINBOT, jak i stacja powrócą do ustawień fabrycznych, a urządzenie WINBOT zostanie usunięte z konta użytkownika.

## 7. Dane techniczne

Model	WG858-07
Wejściowe parametry znamionowe	220-240 V~ 50-60 Hz 2,0 A
Wymiary stacji (mm)	344*226*430
Wymiary urządzenia WINBOT (mm)	270*270*76
Zasilanie wyłączone/tryb czuwania	Poniżej 0,50 W
Pasma częstotliwości	2400-2483,5 MHz

Maksymalna moc EIRP robota do czyszczenia okien wynosi 16,721 dBm.  
**Uwaga:** Dane techniczne i konstrukcyjne mogą ulec zmianie w ramach ciągłego doskonalenia produktu.

## Dostęp do pełnej instrukcji obsługi



W celu uzyskania dostępu do pełnej instrukcji obsługi prosimy zeskanować kod QR na robocie.

