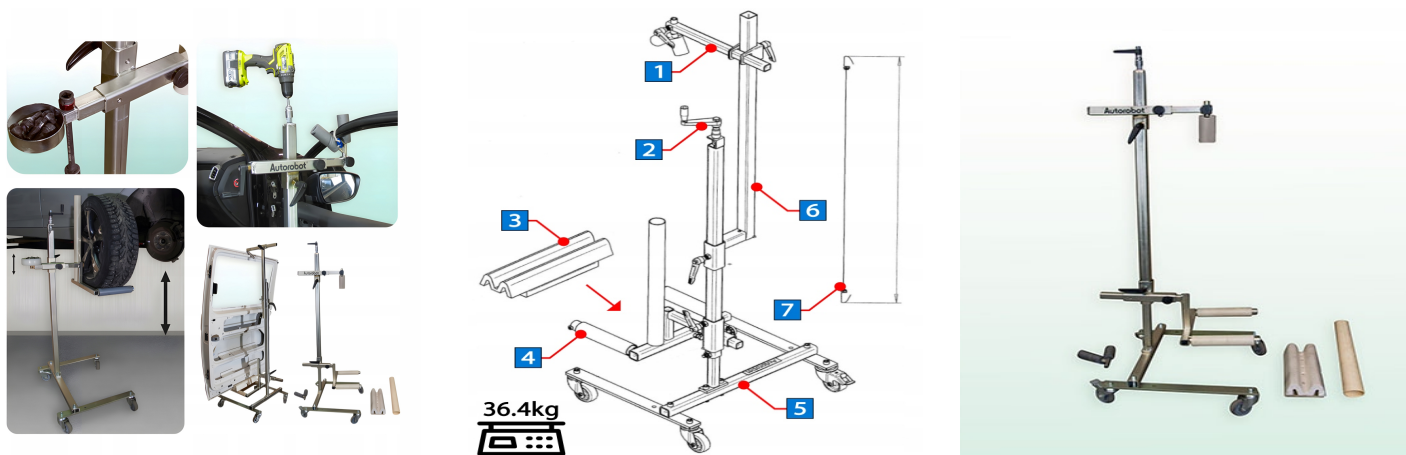




Multifunkcyjny wózek do ściągania drzwi i kół z regulacją wysokości A-14-25

Galeria Produktu



Opis Produktu

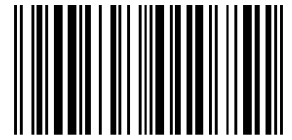
Zestaw do demontażu / montażu drzwi i kół

1 Górne ramię nośne 2 Uchwyt regulacyjny 3 Podkładka 4 Niższa podpora 5 Rama
6 A-13-21 Długa belka nośna 7 Lina gumowa z hakiem Waga: 36,4kg Wymiary opakowania: 1,55 x 0,35 x 0,2 m

→ Wózek został zaprojektowany, aby ułatwić obsługę ciężkich kół i drzwi samochodowych, oszczędzając mechanikom bólu pleców. Dzięki temu nowemu wielofunkcyjnemu wózkowi, np. montaż drzwi można wykonywać samodzielnie, bez uszkodzania pomalowanych powierzchni.

Parametry Techniczne

Parametr	Wartość
Kod producenta	A-14-25 wózek do ściągania drzwi i kół
Marka	AUTOROBOT



Elementy zestawu mostek, pręty, przyssawka, puller

Waga produktu z opakowan 37

EAN (GTIN) 5904507010751

Stan Nowy