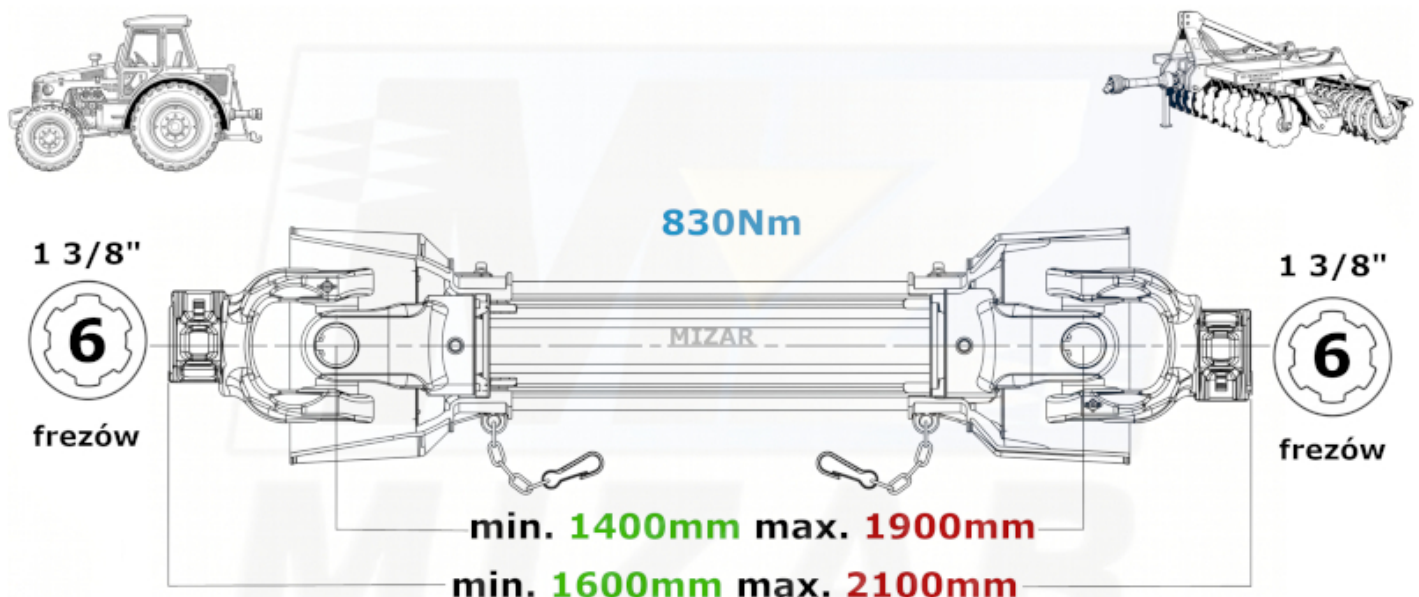


Wałek przekładnika mocy WOM szerokokątny 1600-2100mm 830Nm_00420

Wałek przekładnika mocy WOM szerokokątny 1600-2100mm 830Nm

Wałek przekładnika mocy szerokokątny 1600-2100mm o mocy 830 Nm to profesjonalne rozwiązanie przeznaczone do przenoszenia napędu w maszynach rolniczych wymagających dużego kąta wychylenia podczas pracy. Dzięki zastosowaniu przegubu szerokokątnego (homokinetycznego), wał umożliwia płynne przekazywanie mocy bez wibracji i stuków, nawet podczas ciasnych nawrotów.



Wałek WOM szerokokątny, specyfikacja:

- **Moment obrotowy:** 830Nm
- **Długość całkowita (min/max):** 1600mm-2100mm (mierzona od początku do końca)
- **Długość robocza (min/max):** 1400-1900mm (mierzona od krzyżaka do krzyżaka)
- **Profil rury:** Trójkąt
- **Wymiary krzyżaków:** 27x94mm oraz 32x76mm
- **Przyłącza:** Standardowe 1 3/8" (6 frezów) po obu stronach (średnica ok. 34.9 mm).
- **Blokada:** Automatyczna (szybkozłaczce)
- **Cechy dodatkowe:** 1 x przegub szerokokątny, powłoka teflonowa na rurach profilowych

Wałek WOM 160 cm 830Nm, zalety:

- **□ Płynna praca na zakrętach:** Przegub homokinetyczny pozwala na pracę pod dużym kątem bez strat mocy i drgań układu.
- **□ Ochrona podzespołów:** Redukcja wibracji przekłada się na dłuższą żywotność łożysk WOM w ciągniku oraz przekładni w maszynie.
- **□ Wysoka wytrzymałość:** Moment 830 Nm pozwala na współpracę z maszynami o średnim i dużym zapotrzebowaniu na moc.
- **□ Łatwa obsługa:** Teleskopowanie wspomagane teflonem redukuje opory tarcia, co jest istotne przy częstej zmianie geometrii pracy maszyny.

Wskazówki montażowe:

- **Strona montażu:** Przegub szerokokątny należy zawsze montować od strony ciągnika, aby uzyskać optymalną geometrię skrętu.
- **Smarowanie:** Należy regularnie smarować krzyżaki oraz przegub szerokokątny (centralna galeria smarownicza) zgodnie z instrukcją - zazwyczaj co 8-20 motogodzin pracy.
- **Osłona:** Nigdy nie używaj wału z uszkodzoną osłoną plastikową. Pamiętaj o przypięciu łańcuszków zabezpieczających osłonę przed obracaniem się.
- **Skracanie:** Jeśli wał jest za długi dla Twojej maszyny, można go skrócić poprzez przycięcie obu rur profilowych oraz osłon o tę samą długość.

Najczęściej zadawane pytania o ten wałek:

- **Czy ten wał pasuje do opryskiwacza?** Tak, jest to idealny wybór do opryskiwaczy przyczepianych, gdzie skrętność jest kluczowym parametrem.
- **Czym różni się przegub szerokokątny od zwykłego?** Zwykły przegub przy kącie powyżej 15-20 stopni generuje drgania. Przegub szerokokątny pozwala na bezpieczną pracę przy znacznie większych wychyleniach (nawet do 80 stopni chwilowo).
- **Co najbardziej skraca żywotność wału szerokokątnego?** Praca na maksymalnym załamaniu pod dużym obciążeniem oraz nieregularne smarowanie centralnego łącznika.

Zdjęcia produktu:







Zwiększ możliwości manewrowe swojego zestawu i chroń maszynę przed wibracjami. Zamów profesjonalny wał szerokokątny 830 Nm i pracuj bez przestojów nawet w ciasnych nawrotach!