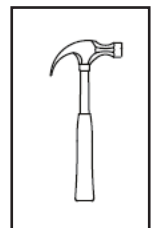
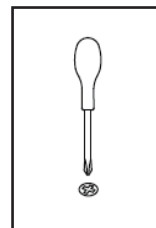
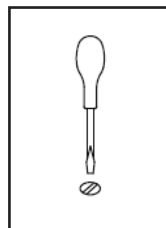
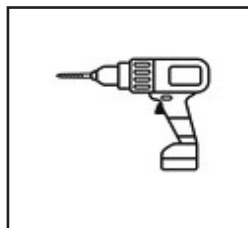
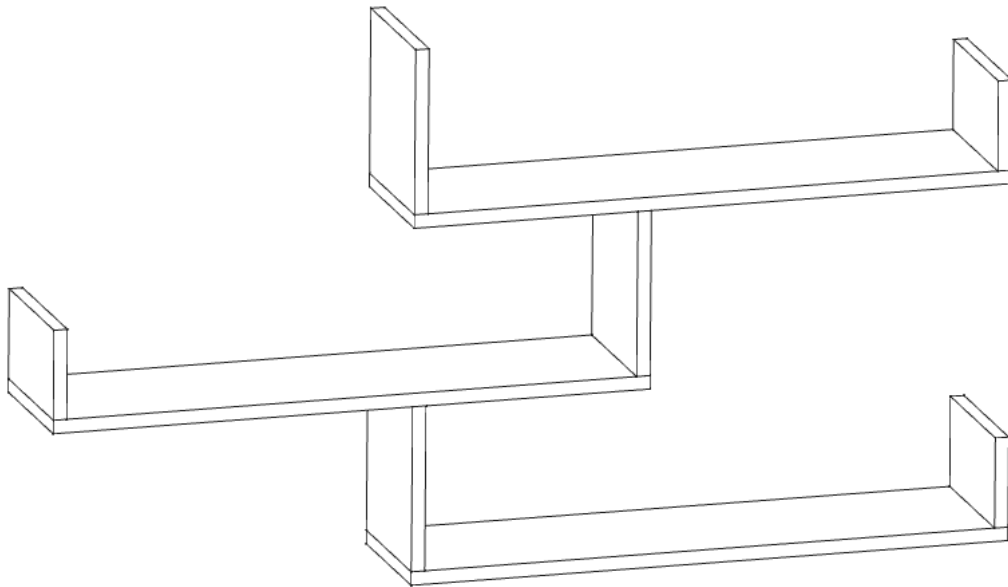


Instrukcja montażu Półka PTU



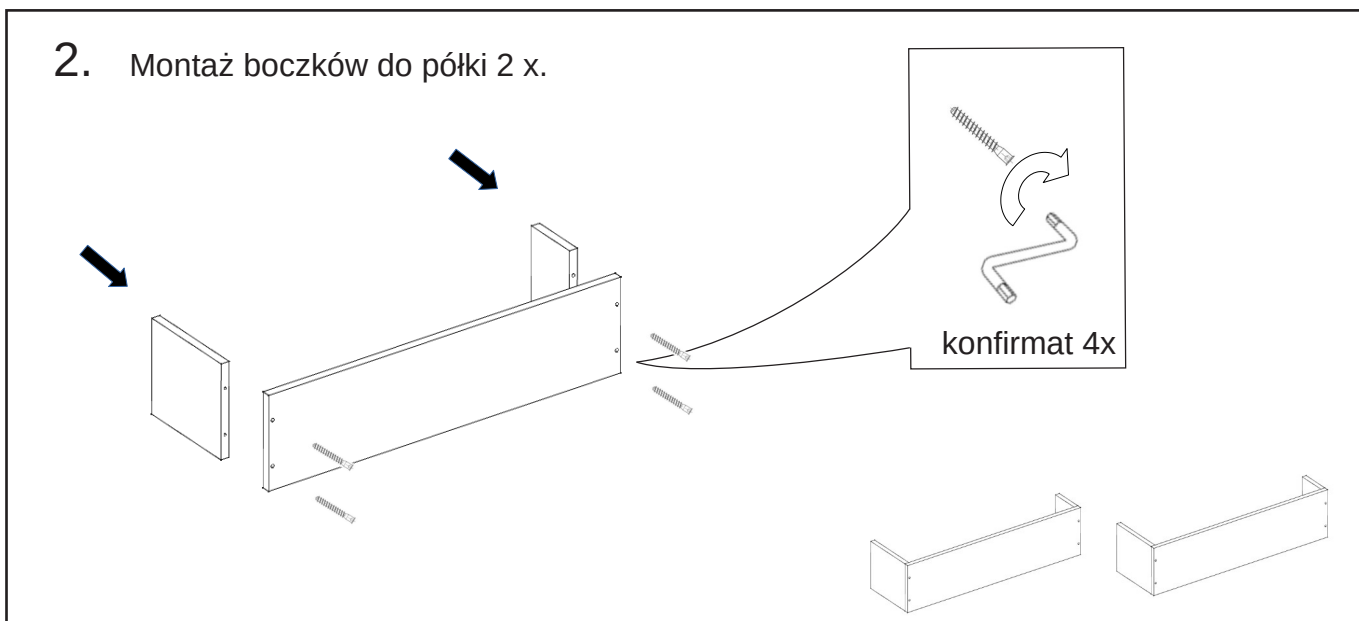
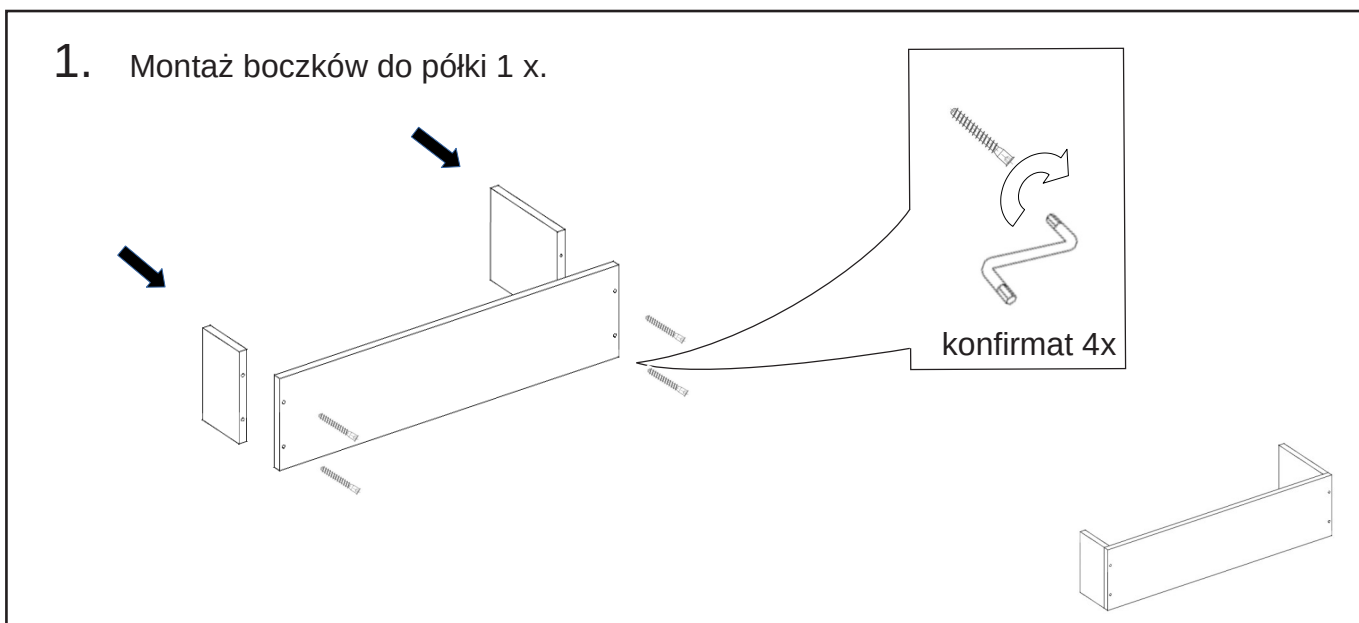
- Montaż najlepiej dokonać na miękkiej i czystej powierzchni, takiej jak tektura, ręcznik, koc. Uchroni to przed uszkodzeniem krawędzi mebla.
- Zarówno opakowanie plastikowe, jak i okucia trzymać w miejscu niedostępnym dla niemowląt i dzieci.
- Wszystkie połączenia powinny być odpowiednio dokręcone.
- Przed przystąpieniem do montażu prosimy zapoznać się z całą instrukcją montażu.
- Nie montować elementów jeśli zauważysz wady lub uszkodzenia.
- Przed przystąpieniem do montażu prosimy sprawdzić czy nie brakuje żadnych elementów.



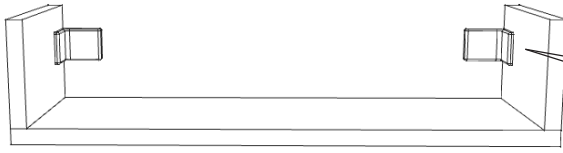
Elementy znajdujące się w opakowaniu

Półka 3 x	Bok niski 3 x	zawieszka meblowa 6 x	kołek rozporowy 6 x	Klucz imbusowy
	Bok wysoki 3 x	zaślepka konfirmata 12 x	wkręt (3,5x16) 12 x	Konfirmat 12 x

Montaż elementów



3. Sugerowany montaż zawieszek



zawieszka meblowa 2x

