

Projekt

RS RIAA MKII

Zestaw przedwzmacniacza lampowego do samodzielnego montażu

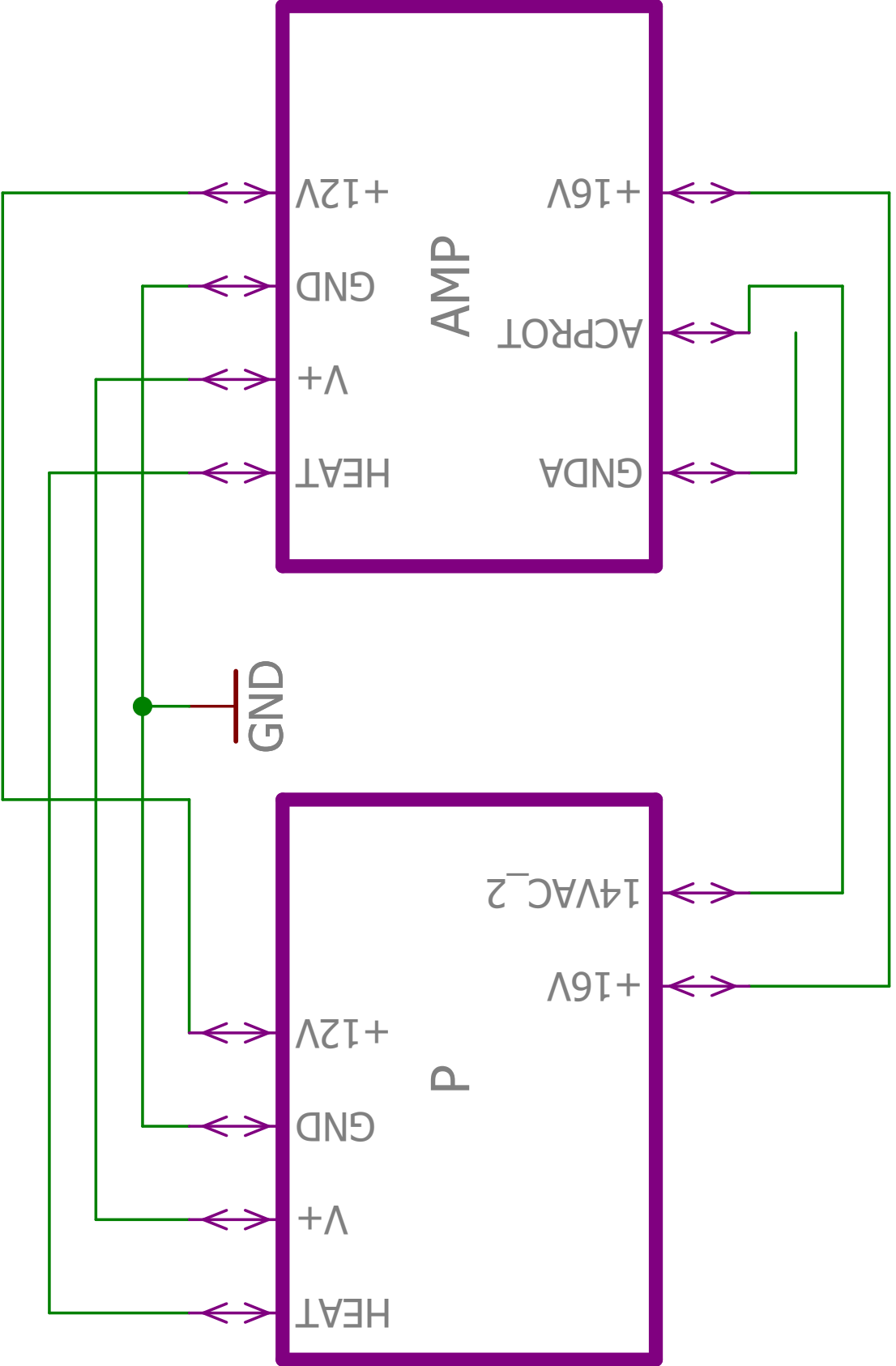
Dokumentacja

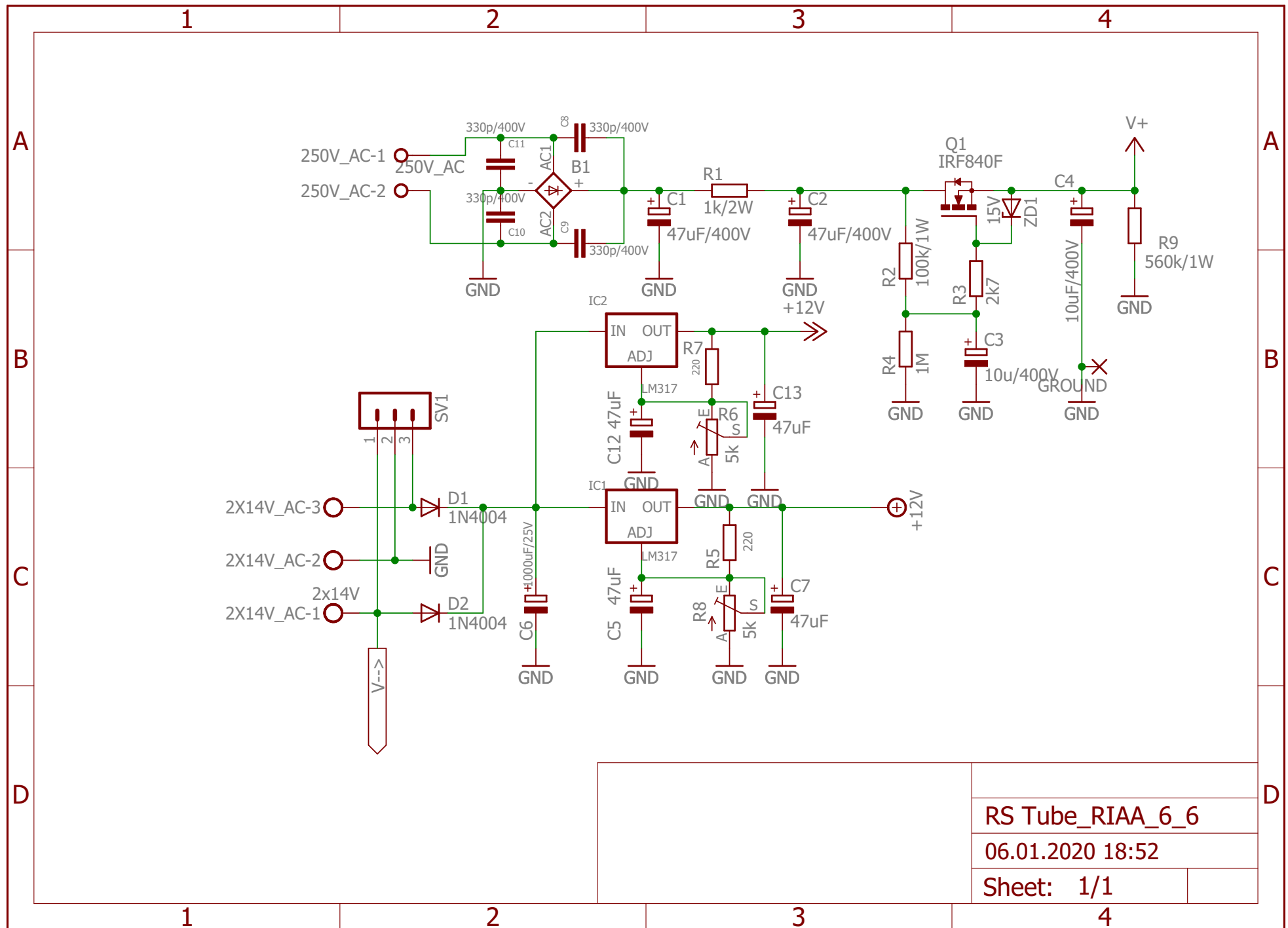


Reduktor Szumu & sklep.lampyelektronowe.pl
2023

ver. 2 A

Wykaz elementów

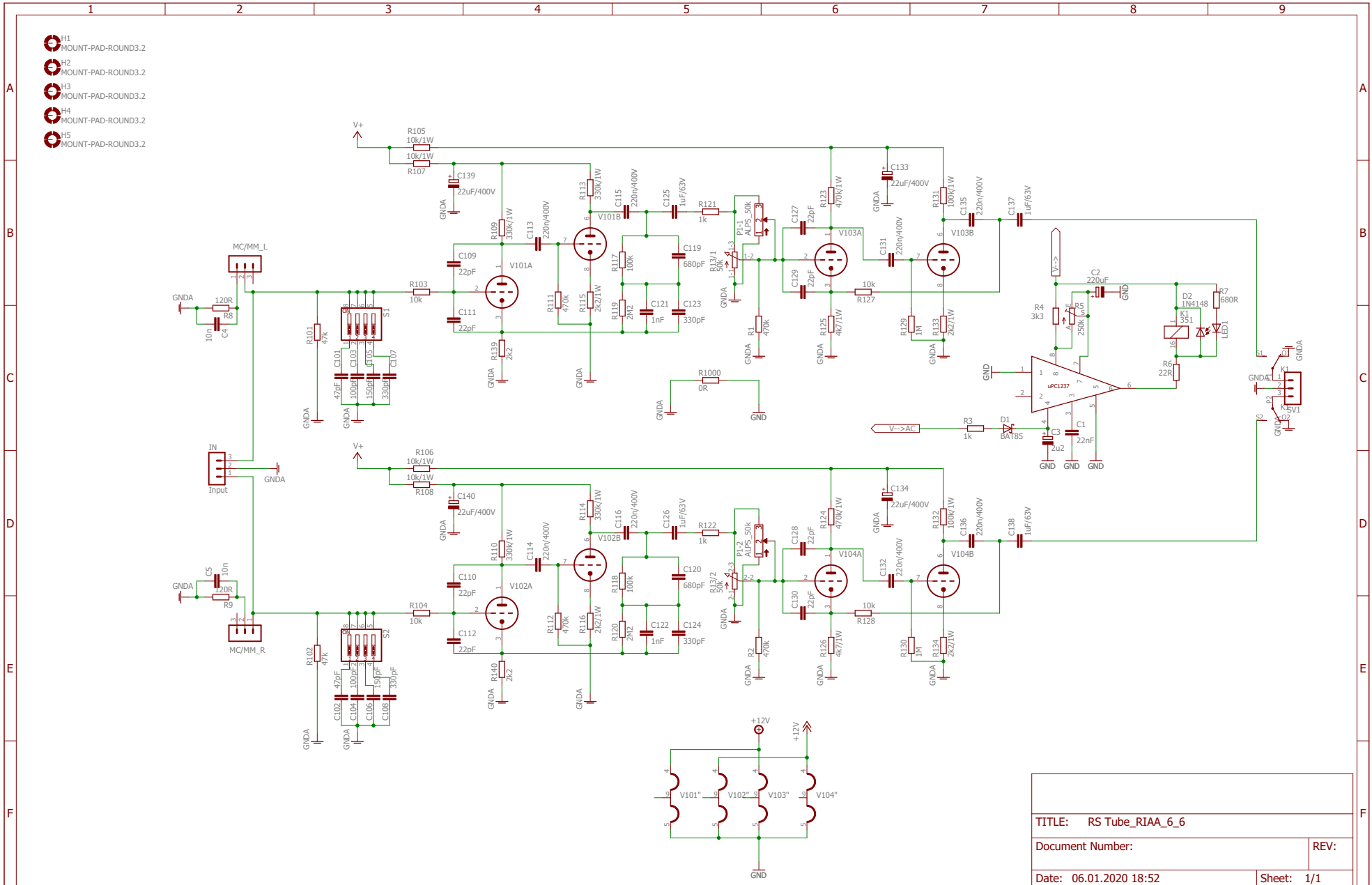




RS Tube_RIAA_6_6

06.01.2020 18:52

Sheet: 1/1



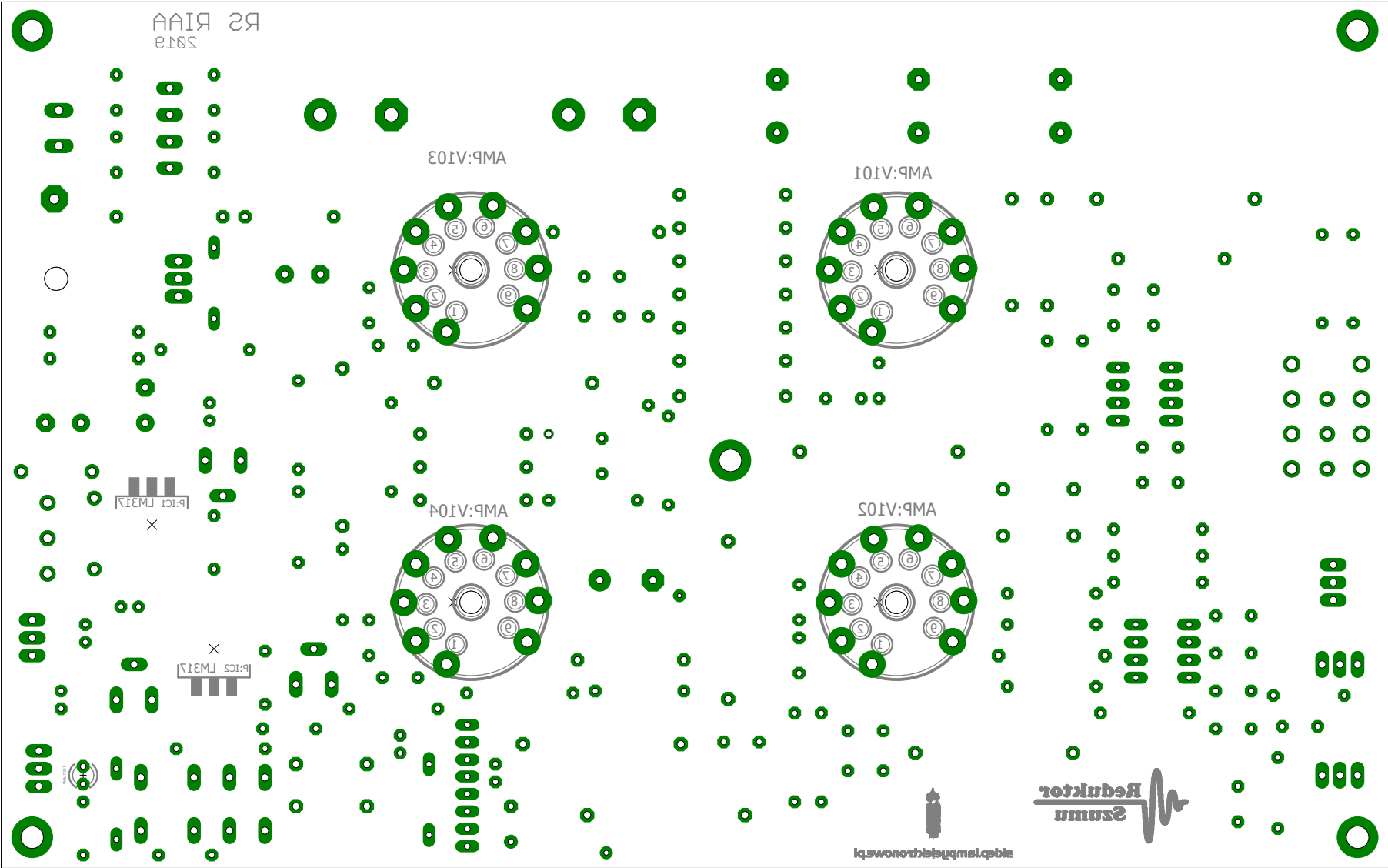
TITLE: RS Tube_RIAA_6_6

Document Number:

REV:

Date: 06.01.2020 18:52

Sheet: 1/1



RS RIAA
2018

AMP:V103

AMP:V101

AMP:V104

AMP:V105

P:CT LM317

X

P:CT LM317

X

Reduktor
Szum

sidepamyelektrowepl

Wykaz elementów wchodzących w skład zestawu można pobrać ze strony:
https://lampelektrownowe.pl/karty_katalogowe/RS/RS_RIAA_Wykaz_elementow.pdf

lub ze strony produktu w naszym sklepie:

<https://sklep.lampelektrownowe.pl/?1309,rs-riaa-zestaw-przedwzmacniacza-gramofonowego-do-samodzielnego-montazu>

Uwagi i sugestie które warto wykorzystać w trakcie montażu

- **Uwaga! W układzie występują wysokie napięcia. Pracuj rozważnie! Stosuj zasadę pracy „z jedną ręką w kieszeni”.**
- Proces montażu układu został przedstawiony na kanale YouTube „Reduktor Szumu”:
<https://www.youtube.com/user/ReduktorSzumu>
- **Nie uruchamiać układu bez zamontowanych lamp.** Zasilacz generuje wtedy napięcia wyższe niż w stanie obciążenia co może skutkować przekroczeniem dopuszczalnych wartości dla kondensatorów.
- Rezystory mocy (1 i 2W) montować podniesione ok 2-3 mm nad płytę ze względu na wydzielanie dużej ilości ciepła.
- Pozostałe rezystory montować z niewielkim odstępem od płyty (wystarczy ok 1mm).

Modyfikacje projektu

- od wersji 1.1 : element AMP:D1: dioda prostownicza 1N4148 została od wersji 1.1 zastąpiona diodą Schottky BAT85. Oznaczenie na płycie PCB nie zostało zmienione (AMP:D1 1N4148)
- od wersji 1.1 : element AMP:R3: rezystor 6.8k/0.25W został zastąpiony rezystorem 1k /0.25W. Oznaczenie na płycie PCB nie zostało zmienione (AMP:R3 6.8k).
- Od wersji 2.0 – MKII:
 - kondensatory C123 i C124 - usunięte
 - wartość kondensatorów C119 i C120 z zmiana z 680pF na 470pF
 - wartość rezystorów R119 i R120 zmiana z 2,2 M na 3,3 M