

SOLAR-POWERED

MARS ROVER

ROVER À ÉNERGIE SOLAIRE



Buki
France

ZAWARTOŚĆ:



x 1



x 1



x 1



x 1



x 2



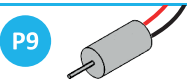
x 2



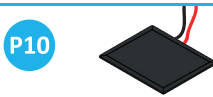
x 4



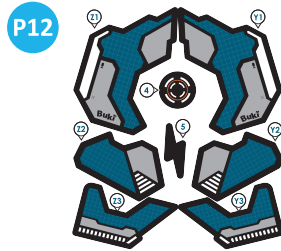
x 1



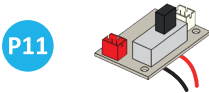
x 1



x 1



x 1



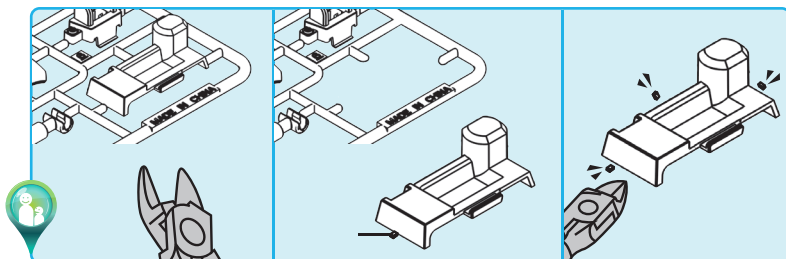
x 1



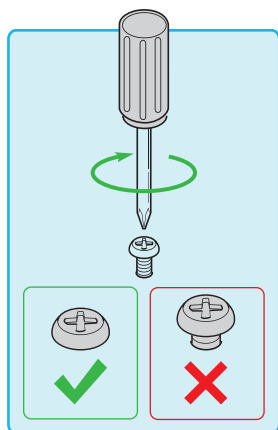
x 4

- P1. Śrubki
- P2. Styk komory baterii
- P3. Sprężynka komory baterii
- P4. Pręt w kształcie sześciokąta
- P5. Dwustronna taśma
- P6. Małe koło zębate
- P7. Białe koło zębate
- P8. Pomarańczowe koło zębate
- P9. Silnik
- P10. Panel solarny
- P11. Płytką drukowaną
- P12. Naklejki
- P13. Pręt o okrągłym kształcie

WSKAZÓWKI



Poproś dorosłego, aby odciął wszystkie wystające zadziory przed montażem części. Upewnij się, że odcinasz prawidłowe elementy.

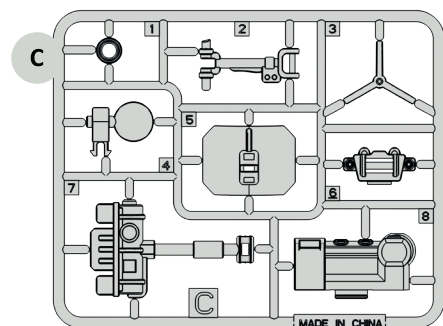
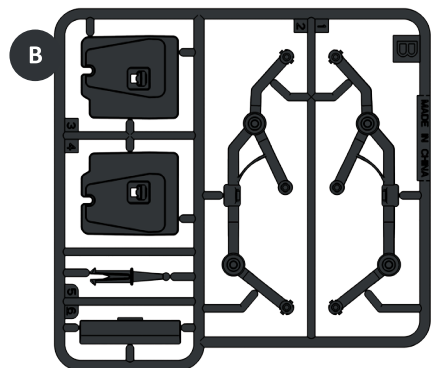
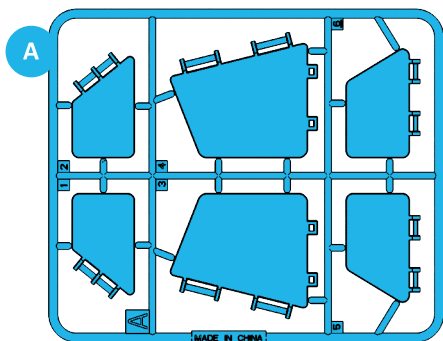


Do przykręcania śrubek użyj śrubokrętu krzyżakowego. Przykręcaj je mocno, aby dobrze trzymały części.

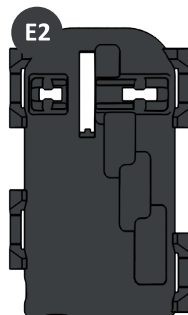
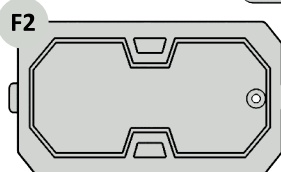
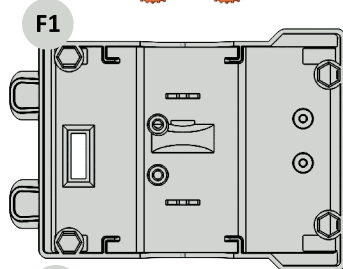
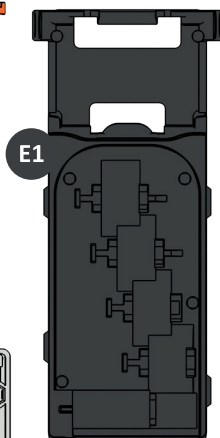
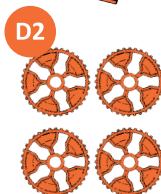
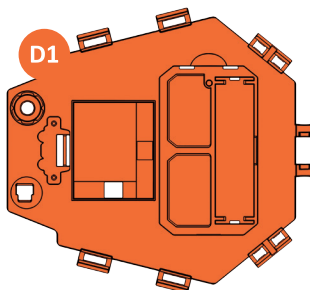


Przeczytaj uważnie instrukcję i podążaj za punktami montażu we właściwej kolejności.

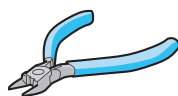
CZĘŚCI DO ODDZIELENIA



Rozdziel, gdy będziesz potrzebować.



WYMAGANE DODATKOWE NARZĘDZIA

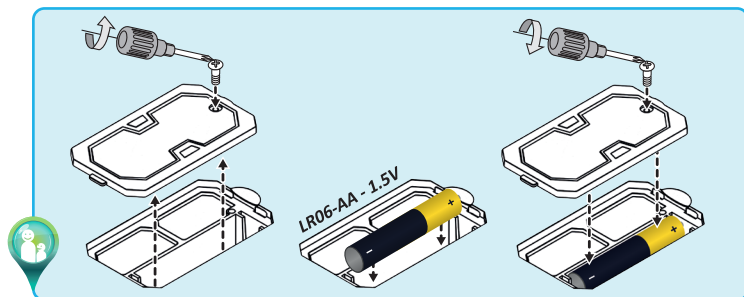


SZCZYPCE



ŚRUBOKRĘT

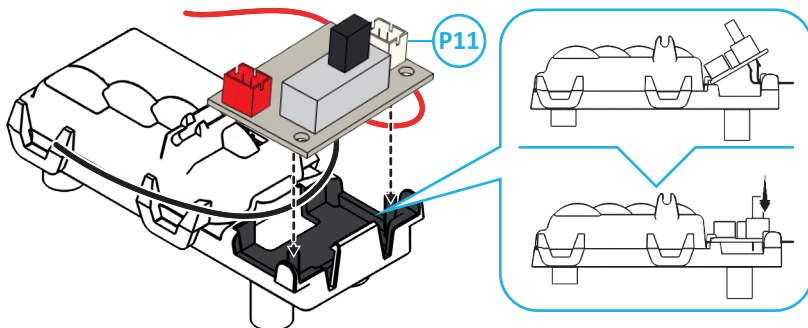
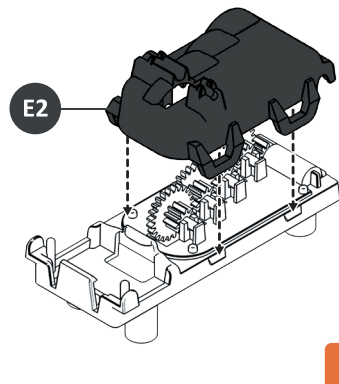
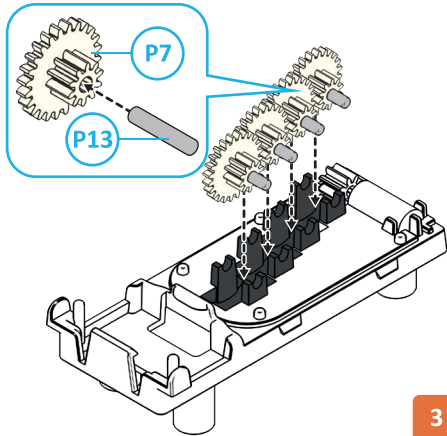
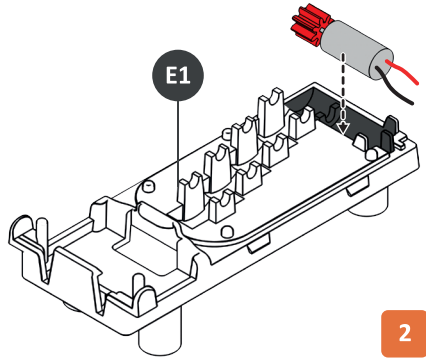
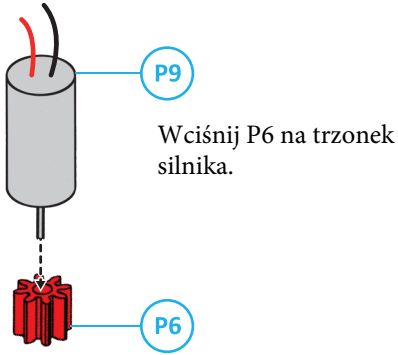
MONTAŻ BATERII



Wymagana 1 bateria AA-LR06 (niezawarta w zestawie). Zalecamy użycie nowych baterii wysokiej jakości najlepiej alkalicznych lub akumulatorów nadających się do ponownego ładowania. Baterie powinny być wymieniane przez dorosłych. Na obrazku przedstawiono sposób w jaki powinno się wyjmować i wkładać baterie. Ten produkt może nie działać poprawnie przy użyciu baterii akumulatorowych. Nie próbuj ponownie ładować baterii, które nie są do tego przeznaczone. Nie stosuj jednocześnie baterii starych i nowych ani baterii różnego typu. Baterie muszą być włożone poprawnie według polaryzacji (patrz obrazek). Wyjmuj baterie z zabawki, gdy są zużyte lub gdy nie będziesz jej używał przez dłuższy czas. Końcówki zasilania nie mogą być narażone na spięcie. Baterie są sklasyfikowane według dyrektywy Unii Europejskiej WEEE i zużyte, powinny być utylizowane w odpowiedni sposób.

Przy używaniu baterii akumulatorowych (niezalecane): Akumulatory należy usunąć z zabawki przed ładowaniem. Ładowanie akumulatorów powinno się odbywać pod opieką osoby dorosłej.

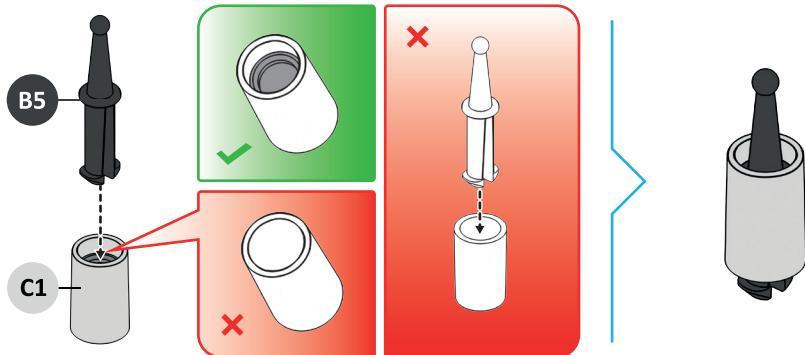
SILNIK



Umieść drukowaną płytkę na wlotach.

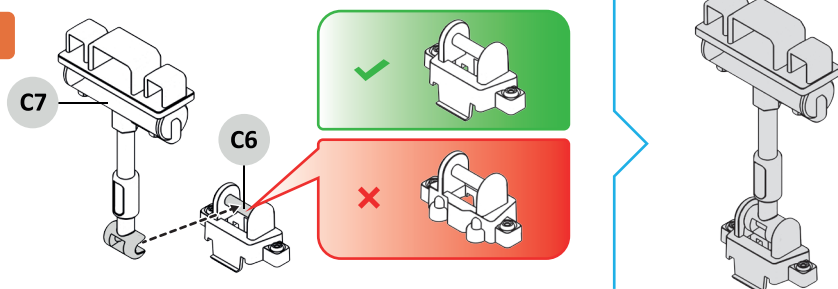
ANTENA WIELOKIERUNKOWA

6



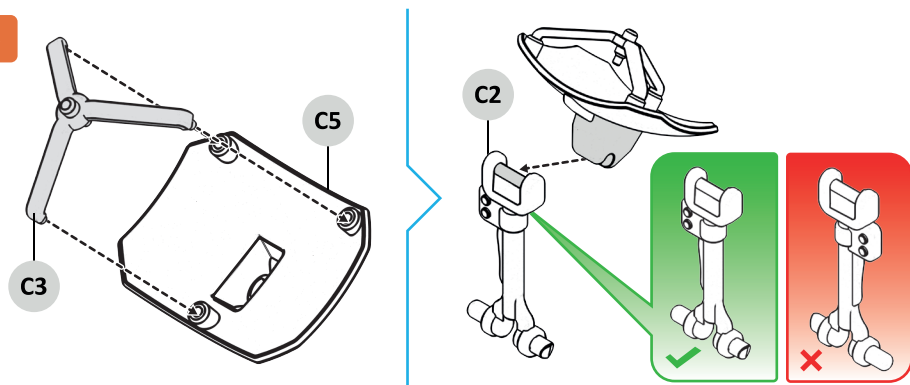
KAMERA NAWIGACYJNA

7

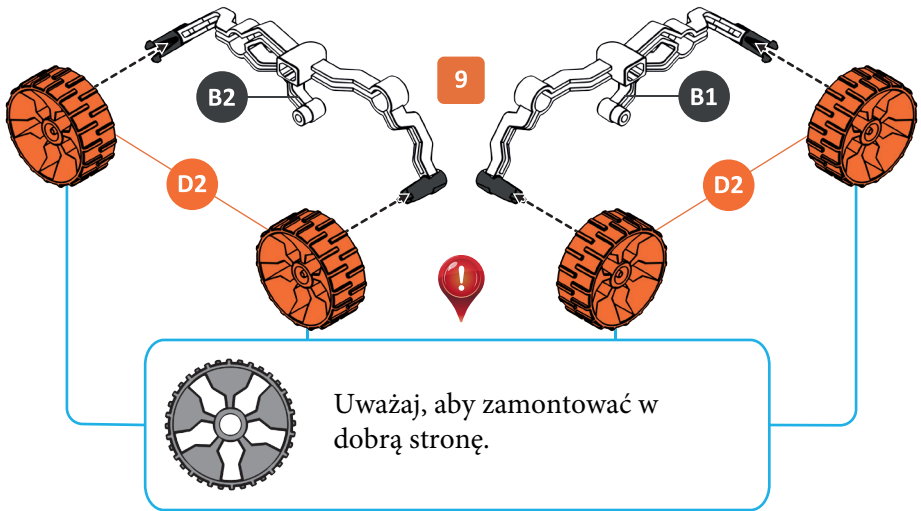


ANTENA PARABOLICZNA

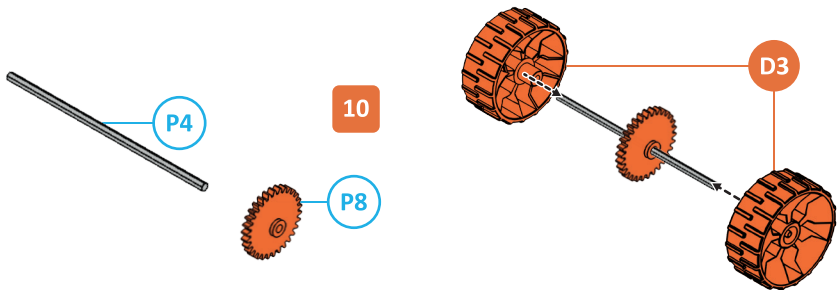
8



KOŁA

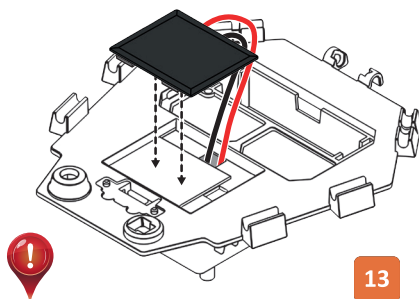
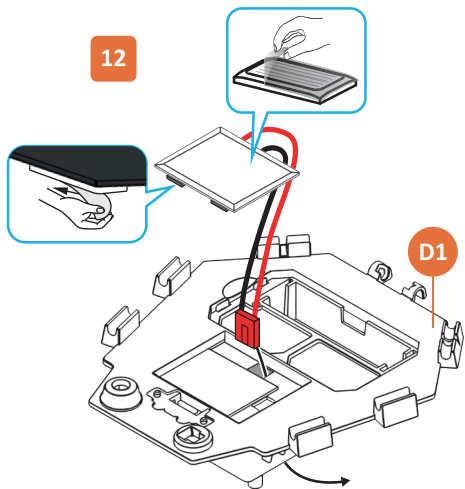


OŚ



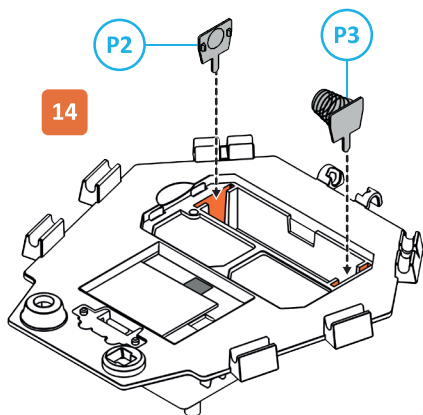
PANEL SOLARNY



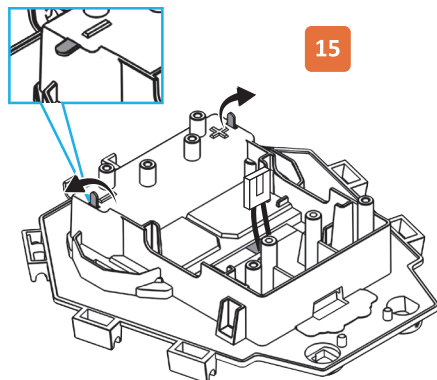


Naciśnij, aby zapewnić dobrą przyczepność.

KOMORA NA BATERIE

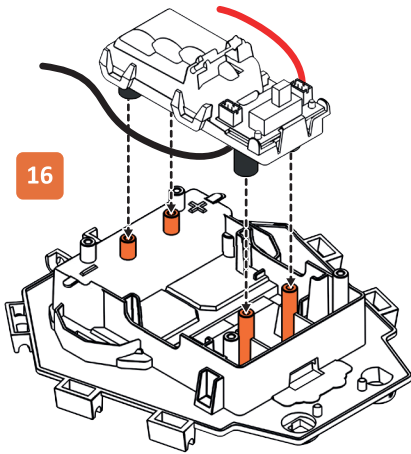


Obróć

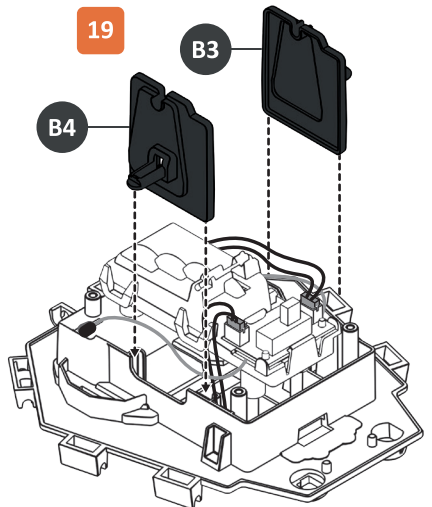
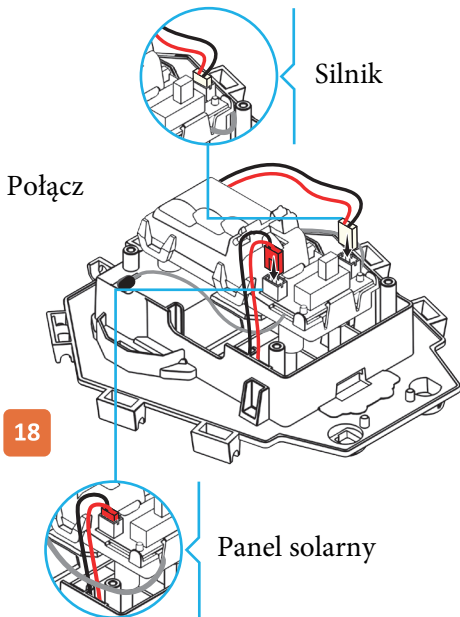
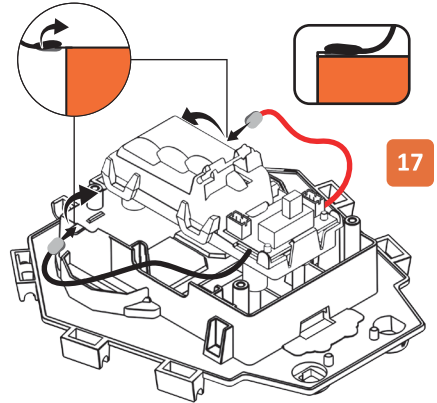


Zegnij zewnętrzne metalowe części.

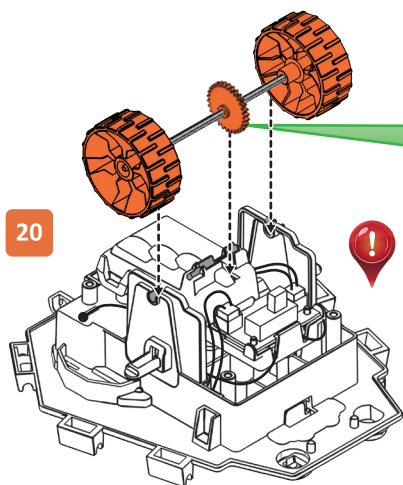
PODWOZIE



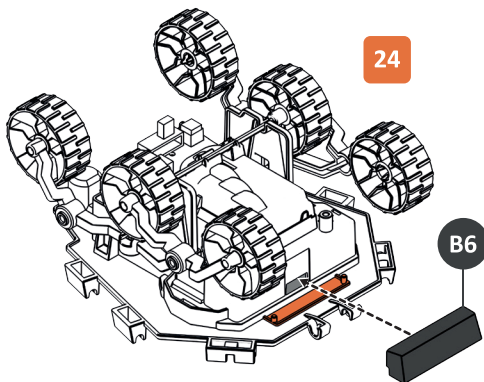
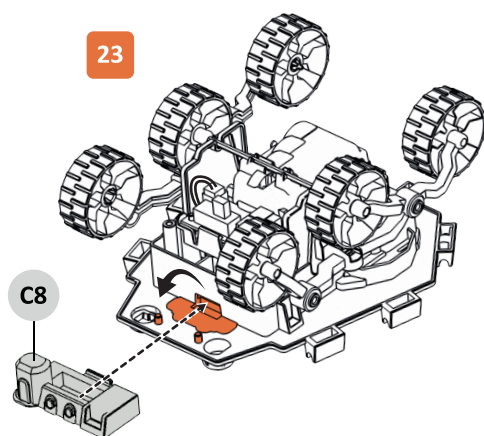
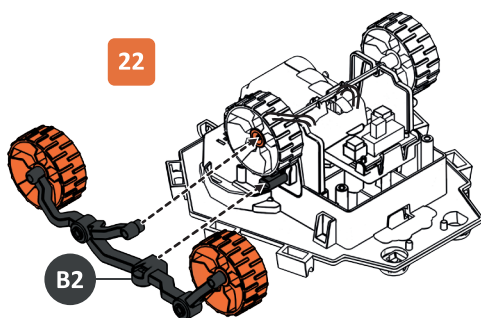
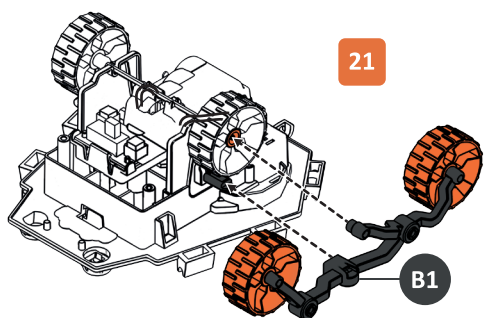
Włóż metalowe styki i zegnij je.



Wciśnij, dopóki nie usłyszysz kliknięcia.

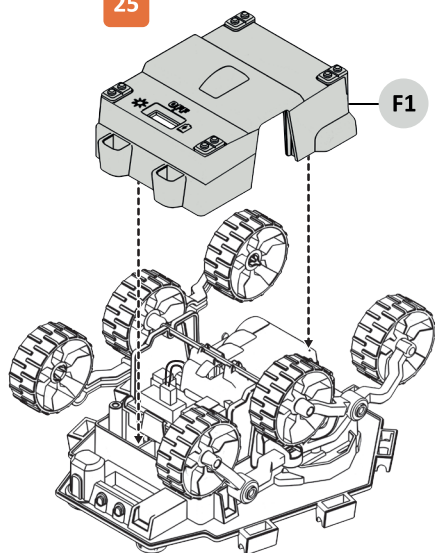


Uważaj, aby zamontować w dobrą stronę.



ŁĄCZNIK

25

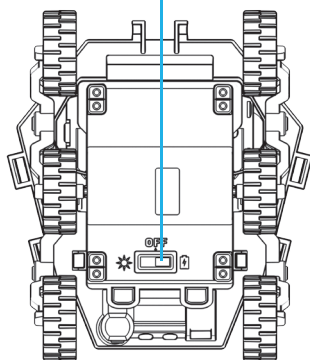


Energia
solarna

Bateria AA-LR06
(niezawarta w zestawie)

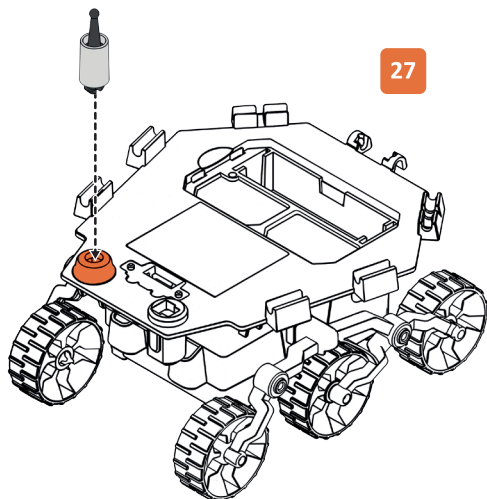
wyłącznik

26

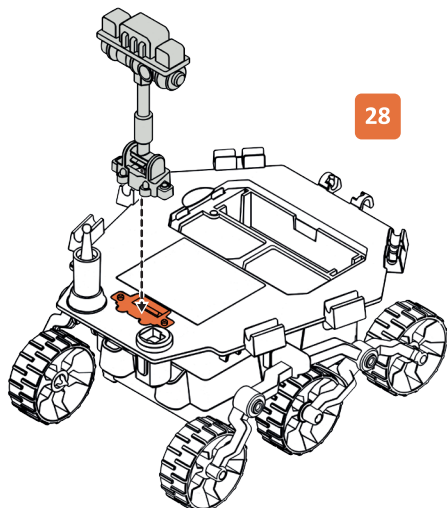


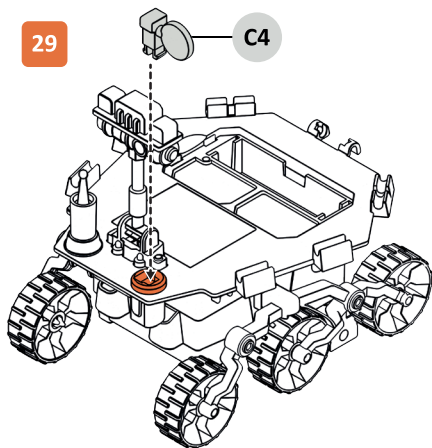
MONTAŻ KOŃCOWY

27



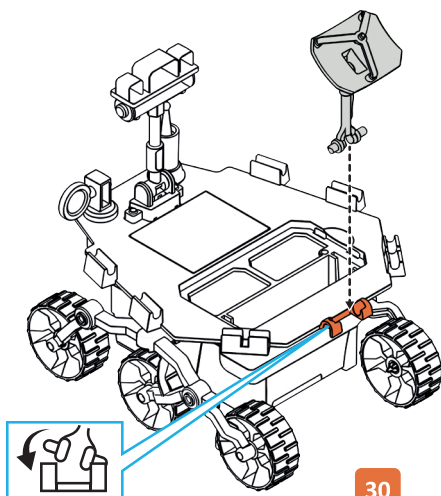
28





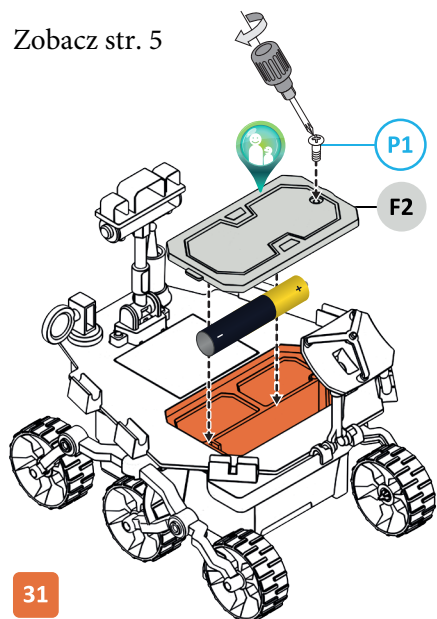
29

C4



30

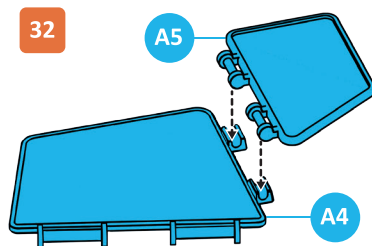
Zobacz str. 5



31

P1

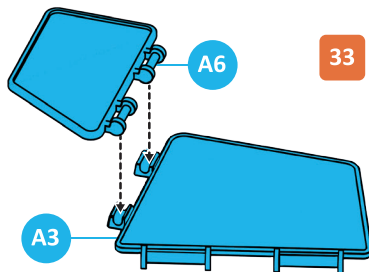
F2



32

A5

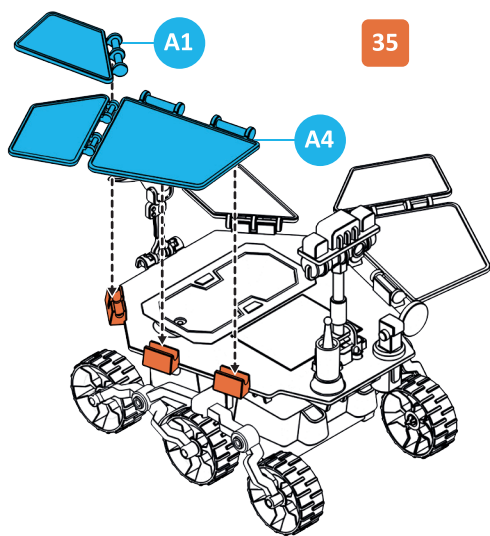
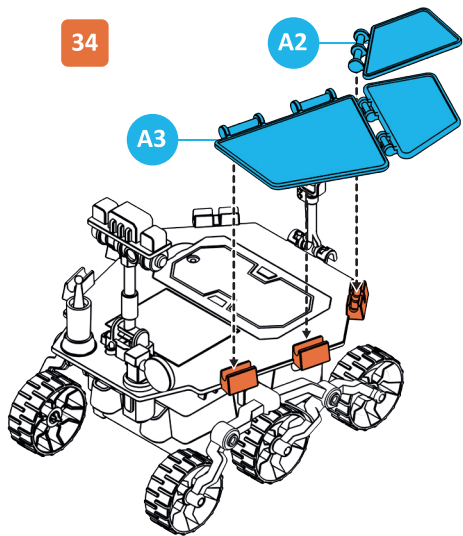
A4



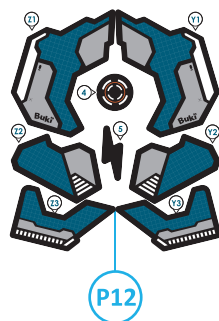
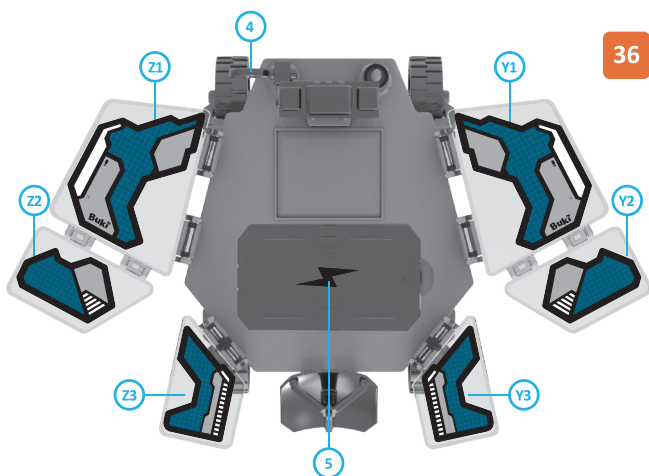
33

A6

A3



NAKLEJKI





Skieruj panel solarny w kierunku światła słonecznego lub lampy halogenowej. W zimę światło słoneczne może nie być wystarczająco silne.

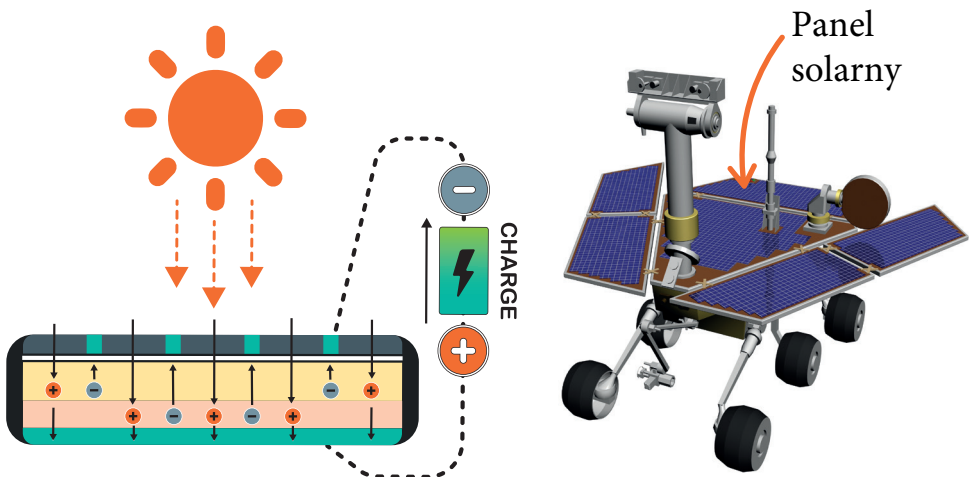
Na zewnątrz	Słońce	Chmury	Cień
W pomieszczeniu	Żarówka halogenowa 50W+	Kompaktowa żarówka fluorescencyjna	Żarówka LED



Poproś dorosłego o włożenie baterii (niezawarte w zestawie).

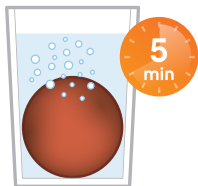
ENERGIA FOTOWOLTAICZNA

Światło pobudza elektrony zawarte w krzemie, powodując ich szybszy ruch. Wszystkie elektrony poruszają się w tym samym kierunku, w stronę bieguna ujemnego. Ruch ten powoduje przepływ prądu elektrycznego w obwodzie. Łaziki marsjańskie używają niezwykle lekkich paneli solarnych, aby się zasilić. Gwałtowne burze piaskowe mogą czasami zredukować moc wyjściową paneli solarnych, ale są one najbardziej efektywnymi generatorami. Satelity i sondy kosmiczne również używają paneli solarnych.



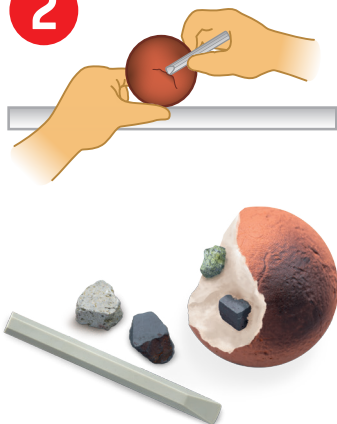
WYDOBYWANIE SKAŁ

1



Umieść planetę Mars w wodzie na 5 minut.

2



Zabezpiecz swoje miejsce pracy, a następnie ostrożnie zacznij kopać dłutkiem, aby usunąć warstwę gipsu i odsłonić skały marsjańskie.



OSTRZEŻENIE! Do użytku pod bezpośrednim nadzorem osoby dorosłej. Nie pozwól, aby gips dostał się do twoich ust lub oczu. W przypadku połknięcia lub kontaktu z oczami, przemyj dużą ilością bieżącej wody. Przechowuj zestaw poza zasięgiem małych dzieci. Umyj ręce po zakończonej zabawie.

PRAWDZIWE MARSJAŃSKIE SKAŁY?

Skąły, które wykopałeś są pochodzenia ziemskiego, ale wszystkie zostały odkryte również na Marsie i zbadane przez łążiki.

SOJOURNER - 1997

Andezyt

Gleba marsjańska składa się z bazaltu i andezytu (wliczając w to marsjańskie "oceany"). Jedna skała badana przez łążik Sojourner nazywa się Barnacle Bill i składa się z andezytu.



SPIRIT - 2004

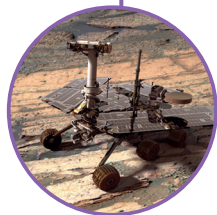
Magnetyt

Magnetyt składa się z tlenku żelaza. Został odnaleziony w skałe Adirondack przez łążik Spirit. Jego powstanie mogło być spowodowane przez ciekłą wodę... co również sugeruje, że na Marsie mogło istnieć życie bakteryjne.



Hematyt

Hematyt to również minerał składający się z tlenku żelaza. Łazik Opportunity znalazł jego elementy w kształcie jagód w glebie marsjańskiej. To może być trop wskazujący na obecność wody na Marsie.



CURIOSITY - 2012

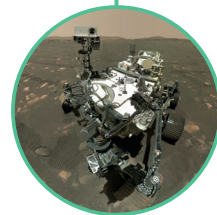
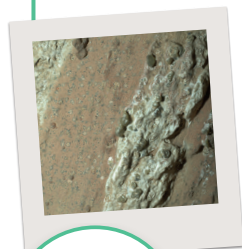
Łazik Curiosity, który przybył na Marsa w 2012 roku, eksploruje krater Gale badając czy jest możliwość, aby na tej planecie istniało kiedyś życie. Ujawnił obecność byłych jezior i związków organicznych niezbędnych dla życia.



PERSEVERANCE - 2021

Oliwin

Oliwin to minerał, który krystalizuje się, kiedy magma zastyga tu na Ziemi. Jednakże jego obecność na Marsie jest zagadką. Robot Perseverance znalazł jego obfite ilości na Marsie w wyschniętym byłym jeziorze (krater Jezero) w 2021 roku.





OSTRZEŻENIE! Dla dzieci powyżej 8. roku życia.

OSTRZEŻENIE! Nieodpowiednie dla dzieci poniżej 36. miesiąca życia ze względu na małe części, które mogą zostać połknięte. Ryzyko zadławienia.

OSTRZEŻENIE! Do użytku pod bezpośrednią opieką osób dorosłych. Obecność ostrych końców i brzegów.

ZACHOWAJ OPAKOWANIE NA PRZYSZŁOŚĆ.

Kolory i zawartość mogą się nieznacznie różnić.

Wymagana 1 bateria LR06AA, niezawarta w zestawie. Baterie powinny być wymieniane przez osoby dorosłe. Baterie są sklasyfikowane jako WEEE i powinny zostać zutylizowane w odpowiedni sposób.



Développé et distribué par :
Developed and distributed by :
BUKI France
38 av. François Mitterrand
72000 Le Mans - FRANCE
Tél: +33 1 46 65 09 92
E-mail : sav@bukifrance.com
www.bukifrance.com



Ref: 2175
Photo credit : Freepik
MADE IN CHINA

