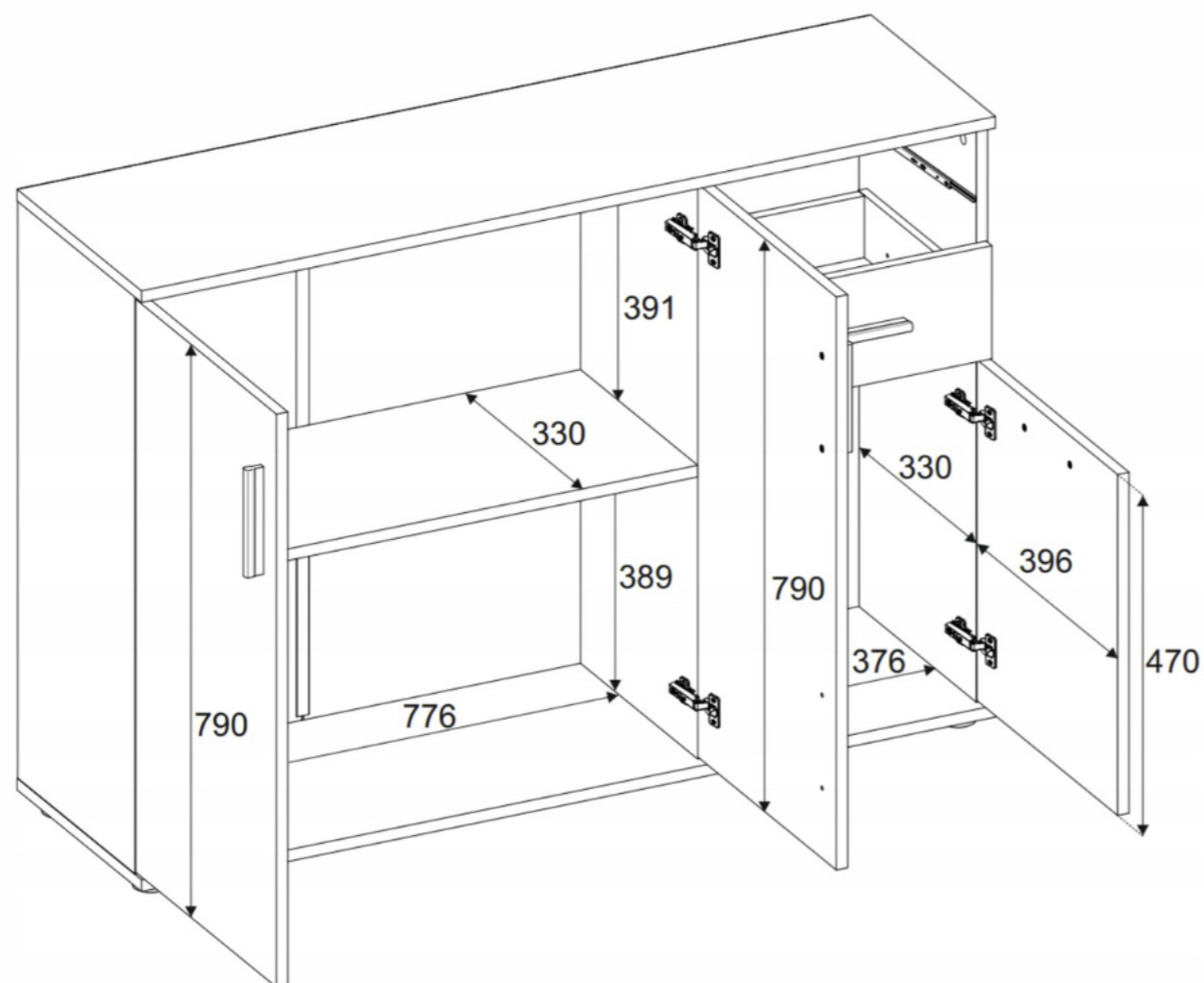
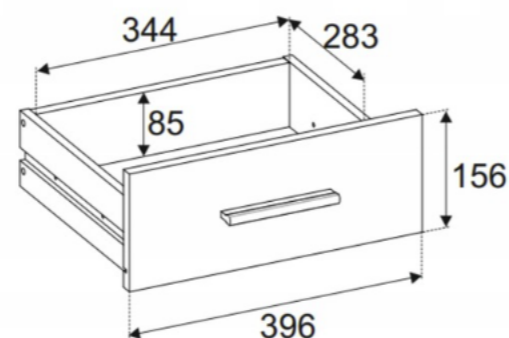


## Specyfikacja techniczna komody:



- **Wymiary zewnętrzne komody:**

Wysokość: 85 cm

Szerokość: 120 cm

Głębokość: 32 cm

- **Wymiary szuflady:**

Szerokość: 34,4 cm

Głębokość: 28,3 cm

Wysokość frontu: 15,6 cm

Wysokość wewnętrzna: 8,5 cm

- **Kraj produkcji:** Polska
- **Typ mebla:** Stojący
- **Materiał:** Płyta laminowana
- **Kolor:** Biały Mat
- **Wykończenie:** matowe
- **Grubość płyty:** 16 mm
- **Ilość szuflad:** 2
- **Ilość Półek:** 3
- **Obrzeże:** ABS (0.6mm)