

Instrukcja montażu
rolet zewnętrznych zwijanych w systemie:
PODTYNKOWYM typu **SP-E**
PODTYNKOWYM typu **SP-E** z **MOSKITO**

***Treść zawarta w dokumentacji podlega ochronie zgodnie z ustawą z dnia 4 lutego 1994 r. o prawie autorskim i prawach pokrewnych (Dz. U. z 2006 r. Nr 90, poz. 631 z późn. zm.).
Wszelkie pobieranie i powielanie w celu dalszego rozpowszechniania całości lub części dokumentacji, bez zgody Aluprof S.A. jest nielegalne i spowoduje powstanie odpowiedzialności karnej i cywilnoprawnej.***

2. Rozpakowanie rolety

Przed montażem należy rozpakować towar i sprawdzić go pod względem ilościowym oraz jakościowym.

a) Skrzynka roletowa [2], prowadnice [3], zatyczki do maskowania wkrętów w prowadnicach [4].



b) Rodzaje stosowanych napędów ręcznych (opcje):



Zwijacz na taśmę (pasek), prowadnica taśmy (paska), uchwyt taśmy (paska) [5].



Zwijacz na linkę, prowadnica linki, uchwyt linki [6].



Kaseta z przekładnią na taśmę (pasek), płytka do mocowania kasety, prowadnica taśmy (paska), korba [7].



Kaseta z przekładnią na linkę, płytka do mocowania kasety, prowadnica linki, korba [8].



Korba, przegub Cardana 45° lub 90° z zaczepem dzwonicowym [9].



Korba, przegub Cardana 45° lub 90° z uchem [10].

I SYSTEM ROLET ZWIJANYCH PODTYNKOWY SP-E

Kolejność montażu

- a) Sprawdzić wymiary otworu budowlanego [11], [12].



- b) Zaznaczyć miejsce przewiercenia otworu pod taśmę lub linkę napędu ręcznego (ok. 17mm powyżej krawędzi prowadnicy) [13], następnie przewiercić otwór [14].

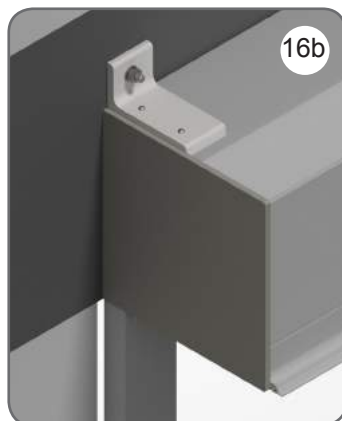
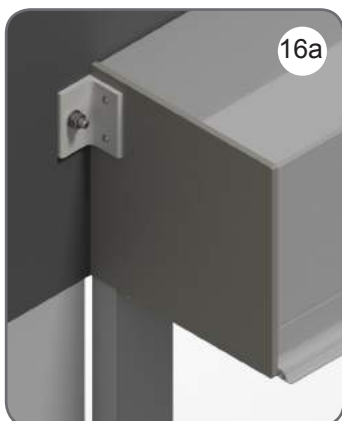
- pod taśmę – wiertłem $\varnothing 20 \div 22$ mm (w wykonany otwór należy włożyć rurkę instalacyjną $\varnothing 20 \div 22$ mm i uciąć równo z murem zarówno od wewnątrz jak i od zewnątrz pomieszczenia)

- pod linkę – wiertłem $\varnothing 10 \div 13$ mm (w wykonany otwór należy włożyć sprężynę - prowadnicę linki) i dopasować jej długość do grubości muru.

W przypadku napędu elektrycznego otwór pod przewód siłownika wiercimy w miejscu w którym przewidziane jest prowadzenie instalacji elektrycznej.



- c) Przyłożyć roletę do podłoża [15], ustawić w pianie prowadnice. Zamocować skrzynkę do podłoża za pomocą kątowników [16], następnie przykręcić prowadnice wkrętami do ramy okiennej [17]



d) Odkręcić wkręty [18], [19] i otworzyć pokrywę rewizyjną skrzynki [20].



e) Opuścić kurtynę rolety do parapetu. Przełożyć taśmę, (linkę) przez otwór do wnętrza pomieszczenia [21]. W przypadku rolety z napędem elektrycznym należy dodatkowo wyregulować ograniczniki krańcowe (za pomocą przewodu montażowego) następnie podłączyć elementy sterowania zgodnie z instrukcją montażu (napędu, centralki, sterownika itp.). Przewód zasilający wyprowadzić zgodnie z planami instalacji elektrycznej.



f) Od strony wewnętrznej na wyjściu otworu [22], zamontować prowadnicę taśmy (linki) [23] za pomocą wkrętów [24]



- g) Wyciągnąć zawlecзки [25] i podważając śrubokrętem jedną stronę obudowy - otworzyć zwijacz [26]. Przykręcić zwijacz do ramy okiennej za pomocą wkrętów [27]. Zaczepić taśmę (linkę) o zaczep trzymając mocno obudowę sprężyny, obrócić i zwolnić blokadę [28]. Przy zamontowanym zwijaczu i opuszczonej kurtynie na bęben sprężyny należy nawinąć 2-3 zwoje taśmy / linki [29]. Zamknąć obudowę zwijacza [30].



- h) Sprawdzić prawidłowość wykonania wszystkich połączeń.
i) Przeprowadzić próbę działania rolety.
j) Zamknąć [31] i przykręcić pokrywę rewizyjną skrzynki [32], [33].



- k) Po obróbce tynkarskiej, zdjąć folię ochronną ze skrzynki [34] i prowadnic [35] oraz z pozostałych elementów. Zaślepić otwory w prowadnicach [36].



- l) Przeszkolić użytkownika w zakresie obsługi działania rolety.
- m) Przekazać użytkownikowi instrukcję użytkowania i konserwacji, gwarancję oraz podpisać protokół odbioru.

II SYSTEM ROLET ZWIJANYCH PODTYNKOWY SP-E Z MOSKITO

Kolejność montażu.

- a) Sprawdzić wymiary otworu budowlanego [37], [38].



- b) Zaznaczyć miejsce przewiercenia otworu pod taśmę lub linkę napędu ręcznego (ok. 17mm powyżej krawędzi prowadnicy) [39], następnie przewiercić otwór [40].

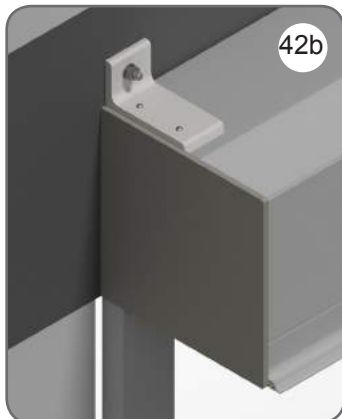
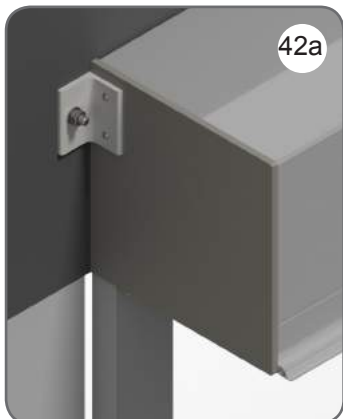
- pod taśmę – wiertłem $\varnothing 20 \div 22$ mm (w wykonany otwór należy włożyć rurkę instalacyjną $\varnothing 20 \div 22$ mm i uciąć równo z murem zarówno od wewnątrz jak i od zewnątrz pomieszczenia)

- pod linkę – wiertłem $\varnothing 10 \div 13$ mm (w wykonany otwór należy włożyć sprężynę - prowadnicę linki) i dopasować jej długość do grubości muru.

W przypadku napędu elektrycznego otwór pod przewód siłownika wiercimy w miejscu w którym przewidziane jest prowadzenie instalacji elektrycznej.



- c) Przyłożyć roletę do podłoża [41], ustawić w pionie prowadnicę. Zamocować skrzynkę do podłoża za pomocą kątowników [42], następnie przykręcić prowadnicę wkrętami do ramy okiennej [43]



d) Odkręcić wkręty [44], [45] i otworzyć pokrywę rewizyjną skrzynki [46].



e) Opuścić kurtynę rolety do parapetu. Przełożyć taśmę, (linkę) przez otwór do wnętrza pomieszczenia [47]. W przypadku rolety z napędem elektrycznym należy dodatkowo wyregulować ograniczniki krańcowe (za pomocą przewodu montażowego) następnie podłączyć elementy sterowania zgodnie z instrukcją montażu (napędu, centralki, sterownika itp.). Przewód zasilający wyprowadzić zgodnie z planami instalacji elektrycznej.



f) Od strony wewnętrznej na wyjściu otworu [48], zamontować prowadnicę taśmy (linki) [49] za pomocą wkrętów [50]



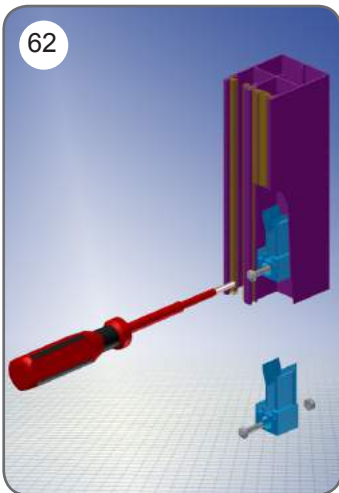
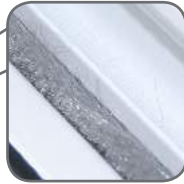
- g) Wyciągnąć zawleczkę [51] i podważając śrubokrętem jedną stronę obudowy - otworzyć zwijacz [52]. Przykręcić zwijacz do ramy okiennej za pomocą wkrętów [53]. Zaczepić taśmę (linkę) o zaczep trzymając mocno obudowę sprężyny, obrócić i zwolnić blokadę [54]. Przy zamontowanym zwijaczu i opuszczonej kurtynie na bęben sprężyny należy nawinąć 2-3 zwoje taśmy / linki [55]. Zamknąć obudowę zwijacza [56].



- h) Sprawdzić prawidłowość wykonania wszystkich połączeń.
i) Przeprowadzić próbę działania rolety.
j) Zamknąć [57] i przykręcić pokrywę rewizyjną skrzynki [58], [59].



- k) Zamknąć siatkę moskitiery w takiej pozycji aby uzyskać uszczelnienie pomiędzy listwą dolną a ramą okienną poprzez uszczelkę szczotkową (boczną) [60]. Następnie (po przeciwnej stronie okna) zaznaczyć pozycję położenia listwy dolnej moskitiery [61]. Wypozycjonować gniazdo zatyczki na określonej wysokości (w każdej z prowadnic) a następnie dokręcić z odpowiednią siłą [62], [63]. Opuścić siatkę moskitiery i sprawdzić czy jest uszczelniona powierzchnia pomiędzy listwą dolną a ramą okienną poprzez uszczelkę szczotkową [64].



- l) Po obróbce tynkarskiej, zdjąć folię ochronną ze skrzynki [65] i prowadnic [66] oraz z pozostałych elementów. Zaślepić otwory w prowadnicach [67].



- m) Przeszkolić użytkownika w zakresie obsługi działania rolety.
n) Przekazać użytkownikowi instrukcję użytkowania i konserwacji, gwarancję oraz podpisać protokół odbioru.



Centrala; Zakład w Bielsku-Białej

ul. Warszawska 153, 43-300 Bielsko-Biała, Polska
tel. +48 33 81 95 300, fax +48 33 82 20 512

Zakład w Opolu

ul. Gostawicka 3, 45-446 Opole, Polska
tel. +48 77 40 00 000, fax +48 77 40 00 006
e-mail: aluprof@aluprof.eu



PN-EN 13659