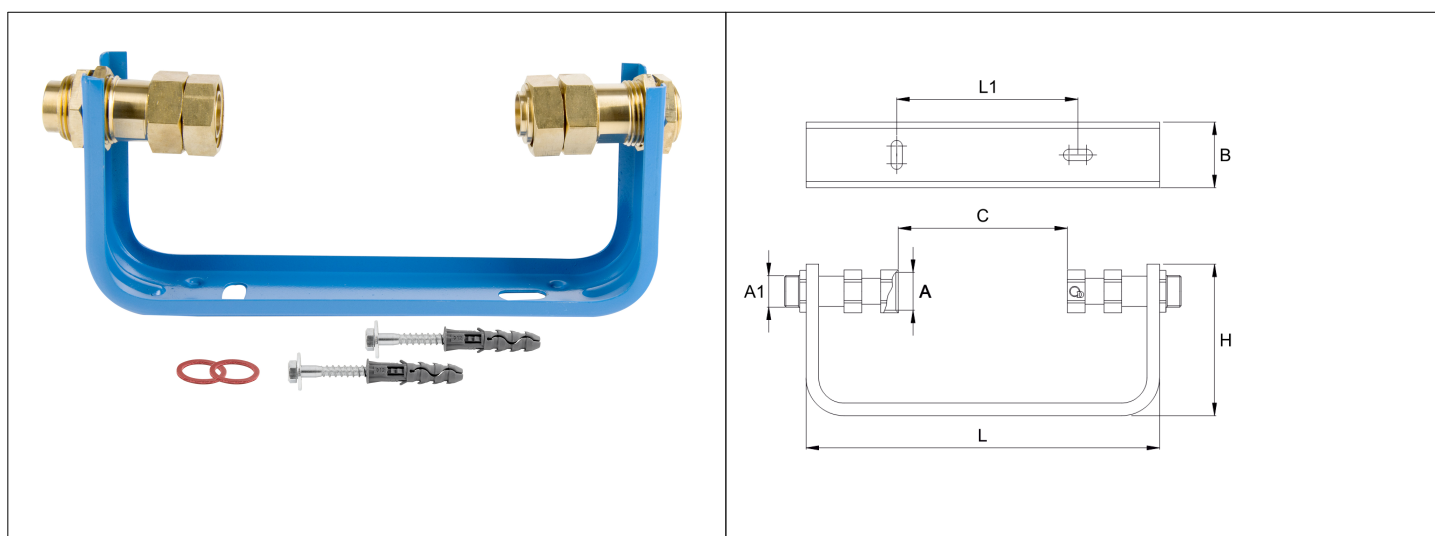


# Karta Katalogowa

<b>KOD:</b>	KONSOLA WODOMIERZA
<b>NAZWA:</b>	Konsola do podłączenia wodomierza
<b>INFORMACJE:</b>	<p>- Przeznaczona do prostego i szybkiego mocowania wodomierza do ściany oraz szybkiego demontażu</p> <p>- Materiał: stal, mosiądz</p> <p>Konsola przeznaczona do prostego i szybkiego mocowania wodomierza do ściany oraz szybkiego demontażu. Niweluje naprężenia działające na wodomierz w wyniku uderzenia hydraulicznego, mogące spowodować jego uszkodzenie. Konsola składa się ze stalowego wspornika, dwóch mosiężnych śrubunków z możliwością regulacji długości.</p>



## TOWARY:

KOD	EAN	KARTON	WOREK
KONS.WOD-15	5907547619700	10	1
KONS.WOD-20	5907547619694	10	1
KONS.WOD-25	5907547666841	0	1
KONS.WOD-32	5907547666858	0	1
KONS.WOD-40	5907547666865	0	1

## PARAMETRY:

KOD	WYMIAR A	WYMIAR A1	WYMIAR B	WYMIAR C	WYMIAR L	WYMIAR L1
KONS.WOD-15	G 3/4	G 3/4 B	50 mm +/-5	60 - 150 mm	280 mm +/- 10	145 mm
KONS.WOD-20	G 1	G 1 B	50 mm +/-5	90 - 160 mm	280 mm +/- 10	145 mm
KONS.WOD-25	G 1 1/4	G 1 1/4 B	85 mm +/-5	140 - 260 mm	410 mm +/- 10	240 mm
KONS.WOD-32	G 1 1/2	G 1 1/2 B	85 mm +/-5	200 - 300 mm	420 mm +/- 10	250 mm
KONS.WOD-40	G 2	G 1 1/2 B	85 mm +/-5	290 - 340 mm	450 mm +/- 10	280 mm

KOD	WYMIAR H	WYMIAR L1			
KONS.WOD-15	120 mm +/-10	145 mm			

KONS.WOD-20	120 mm +/-10	145 mm				
KONS.WOD-25	145 mm +/-10	240 mm				
KONS.WOD-32	145 mm +/-10	250 mm				
KONS.WOD-40	150 mm +/-10	280 mm				

<b>WŁAŚCIWOŚCI:</b>	<p>Maksymalne ciśnienie pracy 10 bar  Maksymalna temperatura pracy 120°C  WYPOSAŻENIE: Uchwyt montażowy - 1 szt, Śrubunki - 2 szt, Łączniki rozporowe - 2 szt.  System 4  Znak: B</p>
---------------------	---

MATERIAŁY:	ELEMENT	MATERIAŁ
	ŚRUBUNEK	MOSIĄDZ
	UCHWYT	STAL MALOWANA PROSZKOWO
	ŁĄCZNIKI	STAL WĘGLOWA + POLIPROPYLEN

<b>NORMY:</b>	PN-EN 1254-4:2021-10
---------------	----------------------

<b>ATEST:</b>	B.BK.60110.1831.2022
---------------	----------------------

<b>DEKLARACJA:</b>	KDWU Nr 23/K
--------------------	--------------

<b>TYP PRODUKTU:</b>	KONSOLA
----------------------	---------

<b>GWARANCJA:</b>	
-------------------	--