



Okienko inspekcyjne hermetyczne, IP67 6-modułów z szyną TH35 i uchwytem mocującym aparaturę modułową, W-IP67-6

5 903068 705069 >

Producent: ELS Elektrotechnika

Nr referencyjny: W-IP67-6

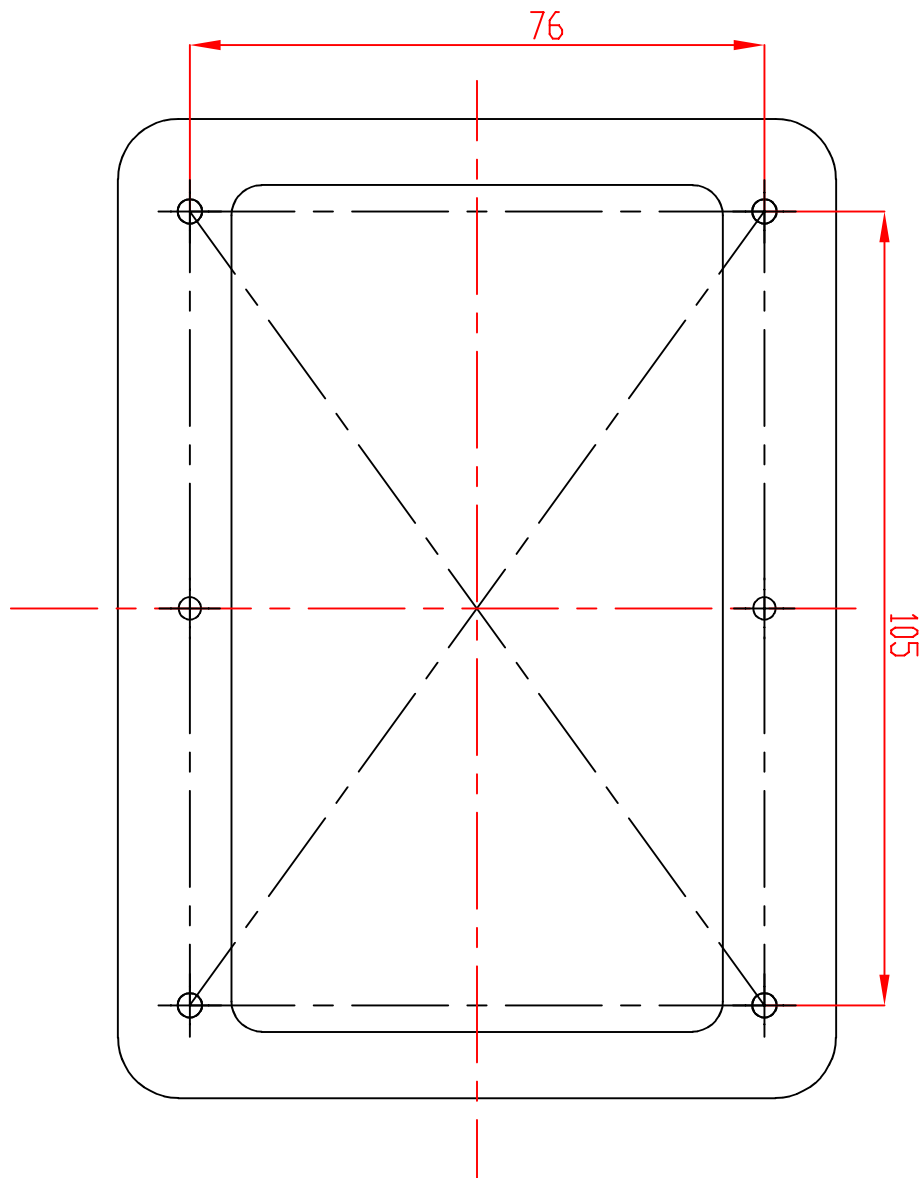
Informacje

Okienko licznikowe IP67, 6-modułowe, W-IP67-6



Cechy produktu

Kolor	szary
Klasa szczelności przed cieciami	IP67
Okienko modułowe	tak
Wymiary (mm)	124 x 101 x 28
Ilość modułów	6



W-IP67-6



Deklaracja zgodności CE **nr 2/16062023**

Produkt: Hermetyczne okienko modułowe inspekcyjne
Typ: W-IP67-x
x - oznaczenie ilości modułów

Jest zgodny z postanowieniami dyrektyw europejskich:

2014/35/UE - dyrektywa LVD
(Urządzenia elektryczne niskonapięciowe)

2014/30/UE - dyrektywa EMC
(Kompatybilność elektromagnetyczna)

oraz normami zharmonizowanymi:

EN 60670-1:2005+A1:2013
(Puszki i obudowy do sprzętu elektroinstalacyjnego do stałych instalacji elektrycznych domowych i podobnych – Część 1: Wymagania ogólne)

PN-EN IEC 55014-1:2021-08
Kompatybilność elektromagnetyczna -- Wymagania dotyczące przyrządów powszechnego użytku, narzędzi elektrycznych i podobnych urządzeń -- Część 1: Emisja

PN-EN IEC 55014-2:2021-08
Kompatybilność elektromagnetyczna -- Wymagania dotyczące przyrządów powszechnego użytku, narzędzi elektrycznych i podobnych urządzeń -- Część 2: Odporność -- Norma grupy wyrobów

Identyfikacja produktu poprzez numer katalogowy.

Niniejsza deklaracja zgodności wydana zostaje na wyłączną odpowiedzialność producenta.

Dzierżonów, 16.06.2023



Podpis osoby upoważnionej


Piotr Obersztalski