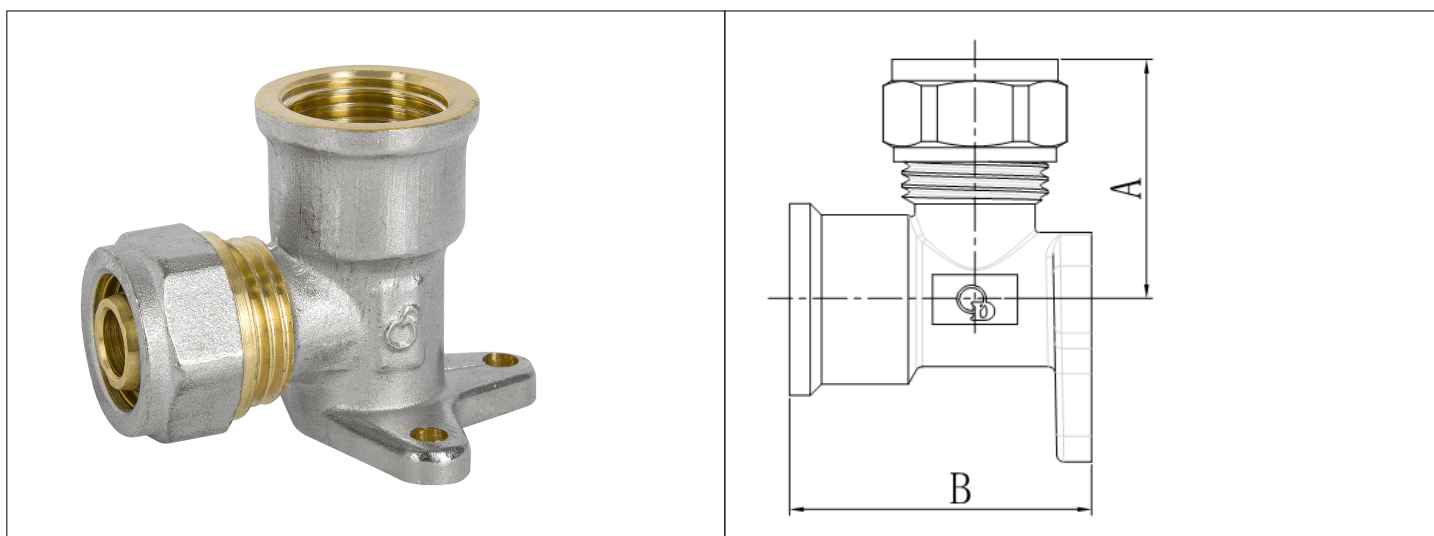


Karta Katalogowa

KOD:	FTN-010
NAZWA:	KOLANO NAŚCIENNE, KOL-Ł, PEX-AL-PEX Z MOSIĄDZU CHROM
INFORMACJE:	Złączki mosiężne zaciskane do systemu PEX z powłoką chromową TYP: FTN przeznaczone do instalacji wodociągowej i centralnego ogrzewania w budynkach. Kształtki wyposażone w gwinty typu G i zacisk do rury PEX. Występują w postaci: łączników, kolan, trójników, czwórników.



TOWARY:

KOD	EAN	KARTON	PUDEŁKO	WOREK
FTN-010.1/2X16.KOL-Ł	5907547618314	120	20	10
FTN-010.1/2X20.KOL-Ł	5907547618321	120	20	10

PARAMETRY:

KOD	WYMIARY RUR (DN X EN)	GWINTY	WYMIAR A [MM]	WYMIAR B [MM]
FTN-010.1/2X16.KOL-Ł	16x2	G 1/2	34	42,7
FTN-010.1/2X20.KOL-Ł	20x2	G 1/2	37,5	42,7

WŁAŚCIWOŚCI:	<p>Reakcja na ogień Klasa A1 Dopuszczalne ciśnienie robocze ≤ 10 bar Temperatura robocza ≤ 120°C System 3 System 4 Znak: B</p>
---------------------	---

MATERIAŁY:	ELEMENT	MATERIAŁ
	KORPUS	MOSIĄDZ
	NAKRĘTKA	MOSIĄDZ
	PIERŚCIEŃ	MOSIĄDZ
	O-RING	NBR/EPDM
	PIERŚCIEŃ OPOROWY	POLIETYLEN
NORMY:	PN-EN 1254-3:2021-10, PN-EN ISO 21003-5:2009	
ATEST:	B-BK-60210-0695/20	
DEKLARACJA:	31	
TYP PRODUKTU:	FTN	
GWARANCJA:	5 lat	