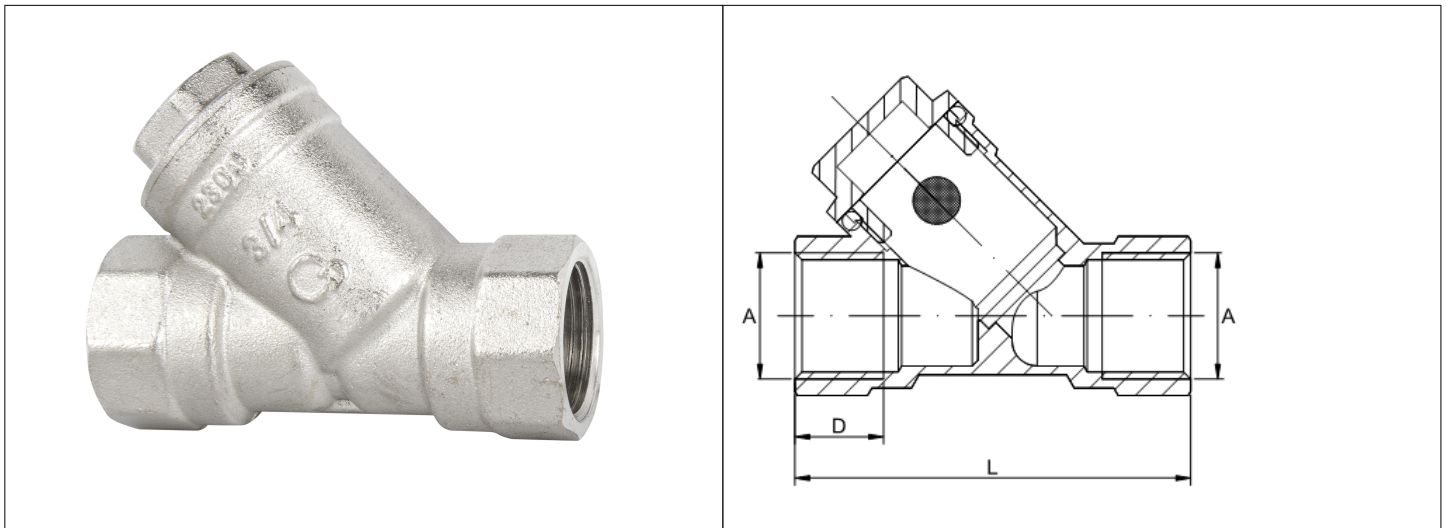


Karta Katalogowa

KOD:	ART.2300
NAZWA:	FILTR SKOŚNY DO INSTALACJI GAZOWYCH
INFORMACJE:	<ul style="list-style-type: none"> - Do instalacji gazowej w budynkach dla rodziny gazów 1, 2, 3 - Do wychwytywania zanieczyszczeń mechanicznych o wielkości 0,2 (±0,02) mm - Materiał korpusu i korka: mosiądz CW617N - Wkład filtracyjny: stal nierdzewna - Uszczelnienie: NBR 70 <p>Wysokiej jakości filtr skośny typ: 2300 pełnoprzelotowy do instalacji gazowej w budynkach dla rodziny gazów 1, 2, 3, do wychwytywania zanieczyszczeń mechanicznych o wielkości 0,2 (±0,02) mm. Korpus i korek wykonany z wysokiej jakości mosiądzu z wkładem filtrującym ze stali nierdzewnej. Charakteryzują się solidnym wykonaniem i trwałym oznaczeniem na korpusach, zgodnie z Krajową Oceną Techniczną i produkowane są w zakładzie nadzorowanym i audytowanym przez Instytut Nafty i Gazu – Państwowy Instytut Badawczy w Krakowie.</p>



TOWARY:

KOD	EAN	KARTON	PUDEŁKO
ART.2300-15	5907547614477	144	12
ART.2300-20	5907547614484	81	9
ART.2300-25	5907547614460	72	6

PARAMETRY:

KOD	STRUMIENŃ NOMINALNY	WYMIAR A	WYMIAR L [MM]	WYMIAR D		
ART.2300-15	≥ 2,5 m ³ /h	Rp 1/2	67	15		
ART.2300-20	≥ 4,5 m ³ /h	Rp 3/4	80	16,3		
ART.2300-25	≥ 6,5 m ³ /h	Rp 1	86,5	19,1		

WŁAŚCIWOŚCI:	Klasa ciśnieniowa MOP 5 Klasa temperaturowa T1: -10°C do +60°C Reakcja na ogień Klasa A1 System 1 Znak: B	
MATERIAŁY:	ELEMENT	MATERIAŁ
	KORPUS	MOSIĄDZ CW617N
	KOREK	MOSIĄDZ CW617N
	FILTR	STAL NIERDZEWNA
	Uszczelnienie	NBR
NORMY:	Krajowa Ocena Techniczna INIG PIB Kraków Nr INiG-PIB-KOT-2020/0022 wydanie 2 ważna do 24 lutego 2030r. Krajowy Certyfikat Stałości Właściwości Użytkowych INIG PIB Kraków Nr AC010-UWB-0048	
ATEST:		
DEKLARACJA:	KDWU Nr 8/2300	
TYP PRODUKTU:	2300	
GWARANCJA:	5 lat	