

ZEON
audio

ANTYWIBRACYJNE STOLIKI



RAGO audio

Rago Audio jest producentem specjalistycznych mebli audio: stolików, standów i akcesoriów antywibracyjnych. Oferta skierowana jest przede wszystkim do audiofilów, melomanów oraz profesjonalistów branży muzycznej, a także do wszystkich ceniących wysoką jakość reprodukcji dźwięku i wzornictwo. Naszym głównym celem jest tworzenie produktów zapewniających uzyskanie idealnych warunków odsłuchowych tak, aby każdy system osiągnął maksimum swoich możliwości i cieszył właścicieli najwyższą jakością dźwięku.

Mebel i akcesoria antywibracyjne przeznaczone są pod komponenty audio wysokiej klasy. Konstrukcje zestają się przez odpowiednie łączenie elementów stali stopowych i wysokowęglowych. Odsprężanie wewnętrzne i zewnętrzne oraz precyzyjnie poziomowanie odbywa się za pomocą regulowanych stożków antywibracyjnych. W nie-

których modelach mebli do wzajemnego separowania elementów konstrukcji stosowane są miękkie podkładki antywibracyjne.

Cechą firmy jest elastyczność działania - istnieje możliwość dokonywania pewnych modyfikacji standardowych wzorów, dlatego każdy mebel wykonywany jest na indywidualne zamówienie. Zmiany standardowych produktów wyceniamy indywidualnie.

Możliwość zmian dotyczy:

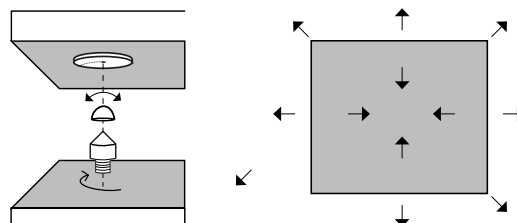
- wszystkich wymiarów
- rodzaju stelaży stolików i standów
- rodzaju blatów w stolikach
- kształtu blatów standów
- rodzaju odsprężenia,
- kolorystyki

ANTYWIBRACYJNY SYSTEM BBS

W niektórych modelach stolików został zastosowany nowy firmowy system antywibracyjny BBS (Balancing Board System). Układ składa się ze stożka, wykonanego z wysokowęglowego stopu stali, zaopatrzonego w gwint pozwalający regulować wysokość, na który nakładane są dwa elementy - każdy z wewnętrznym łożem. Element pośredniczący (środkowy) wykonany jest z włókna węglowego i podpira kolejną część - wpuszczone w blat łożo stalowe. Punktowy kontakt między stalowym stożkiem a węglowym elementem pośredniczącym nie pozwala na przesuwanie się tych dwóch elementów w stosunku do własnej osi ale dopuszcza ruch wahadłowy. Natomiast kontakt między elementem pośredniczącym a łożem umocowanym w blacie dopuszcza ograniczony ruch toczenia oraz ruch ślizgowy. Połączono zatem zalety punktowego podparcia na stożkach (po zminimalizowaniu powierzchni styku energia kinetyczna zamienia się w energię termiczną - entropia) z efektami tłumienia drgań w skutek tarcia ślizgowego i oporu toczenia. System BBS jest chroniony patentem UPRP P.404137



**BALANSOWANIE BLATÓW
WE WSZYSTKICH KIERUNKACH
W PŁASZCZYZNIE POZIOMEJ**



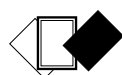
FORNIR DREWNIANY INSTRUKCJA UŻYTKOWNIKA

Fornir jest produktem naturalnym, jego wzór, odcień oraz rysunek mogą się każdorazowo nieznacznie różnić, tak jak osobniczo różnią się pomiędzy sobą w lesie poszczególne drzewa tego samego gatunku (w zależności od ich wieku, warunków wzrostania - czyli składu chemicznego gleby, lokalnego klimatu, nasłonecznienia, itd.). Dlatego do produkcji każdego mebla, lub kompletu mebli, pokrywanych naturalnym fornirem drewnianym używa się zawsze jednej partii forniru ściętego z tego samego pnia drzewa.

W przypadku dobierania w przyszłości forniru tego samego rodzaju do wcześniej istniejących mebli, zawsze będą widoczne drobne różnice w odcieniu i usłojeniu. Zwykle różnice te jednak zacierają się wraz z upływem czasu, w związku z naturalnym ciemnieniem i patynowaniem drewna. Nowo położony na meblach fornir podlega naturalnemu procesowi ciemnienia pod wpływem działania światła i gazów atmosferycznych - głównie przez około pierwszych 8 tygodni. Jest to widoczne szczególnie w przypadku forniru czereśniowego, orzechowego i dębowego, ale również wszystkich pozostałych, w różnym

stopniu. W tych miejscach, gdzie nie będzie dochodzić światła fornir pozostanie jaśniejszy. Dzieje się tak szczególnie w początkowym okresie użytkowania fornirowanych mebli. W trakcie użytkowania zaleca się zatem regularne przestawianie przedmiotów stojących na półkach w celu uzyskania jednolitego odcienia forniru (czyli bez efektu jasnych plam o kształcie ustawionych na fornirze przedmiotów).

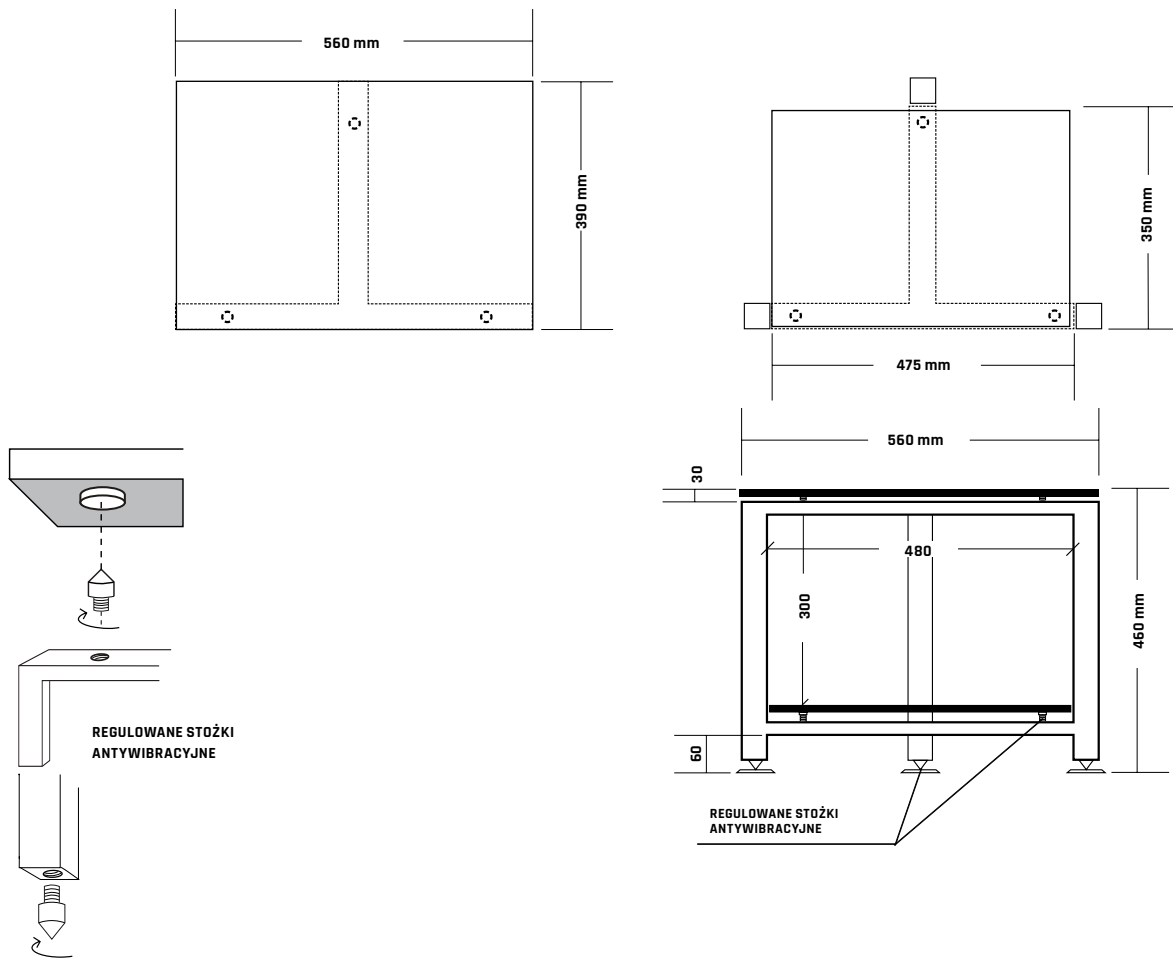
Ta sama właściwość drewna powoduje, że dopiero po pewnym czasie jego barwa zacznie harmonizować ze starszymi przedmiotami wykonanymi z takiego samego materiału. Do pielęgnacji drewna należy używać miękkich i lekko wilgotnych ściereczek do kurzu. Fornir nie powinien być poddawany długotrwałemu działaniu wody. Nie należy zostawiać na nim mokrych ścierek. Drewniane powierzchnie powinny być chronione przez specjalne podkładki zapobiegające bezpośredniemu kontaktowi z materiałami mogącymi szkodliwie wpływać na ich stan pod względem chemicznym lub mechanicznym (np. barwiące tworzywa, twarde przedmioty o ostrych krawędziach).



Na życzenie Klienta
możliwa zmiana liczby poziomów,
wymiarów, kolorystyki



<https://www.rogoz-audio.com>
office@rogoz-audio.com
januszrogoz@yahoo.pl



RZUT Z GÓRY
blat wierzchni
blat wewnętrzny

RZUT Z PRZODU

OPIS TECHNICZNY

- wysokość całkowita - 460 mm;
- szerokość całkowita - 560 mm;
- głębokość całkowita - 390 mm;
- przekrój nóg - profil zamknięty 40 x 40 mm;
- blat wierzchni - 560 x 390 x 10 mm;
- blat wewnętrzny - 475 x 350 x 10 mm;
- światło między półkami - 300 mm;
- obciążenie półki szklanej - 40 kg (razem 80 kg); przy zastosowaniu blatów z MDF lub sklejki wytrzymałość półki wzrasta do 70 kg (razem 140 kg)

W ZESTAWIE

- 1 stelaż stalowy;
- 2 blaty (szkło grafitowe);
- 9 stożków do regulowania poziomu;
- 6 talerzyków separujących;
- 3 masywne podkładki chroniące podłogę

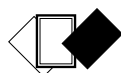
Stolik trójnożny, dwupoziomowy, z blatami ze szkła grafitowego. Kolor stelaża - czarny (mat, drobna struktura).

Stoliki antywibracyjne przeznaczone są pod komponenty audio wysokiej klasy. Konstrukcje zostały zestrojone przez odpowiednie połączenie stali stopowych i wysokowęglowych. Rama składa się z grubościennych nóg wykonanych ze stali węglowej S235JR (stosowanej do konstrukcji nośnych poddawanych dużym obciążeniom dynamicznym - np. w dźwigach) oraz łączących je poprzeczek ze stali stopowej o podwyższonej wytrzymałości S355. Precyzyjnie poziomowane odbywa się za pomocą regulowanych stożków antywibracyjnych.

30 kg



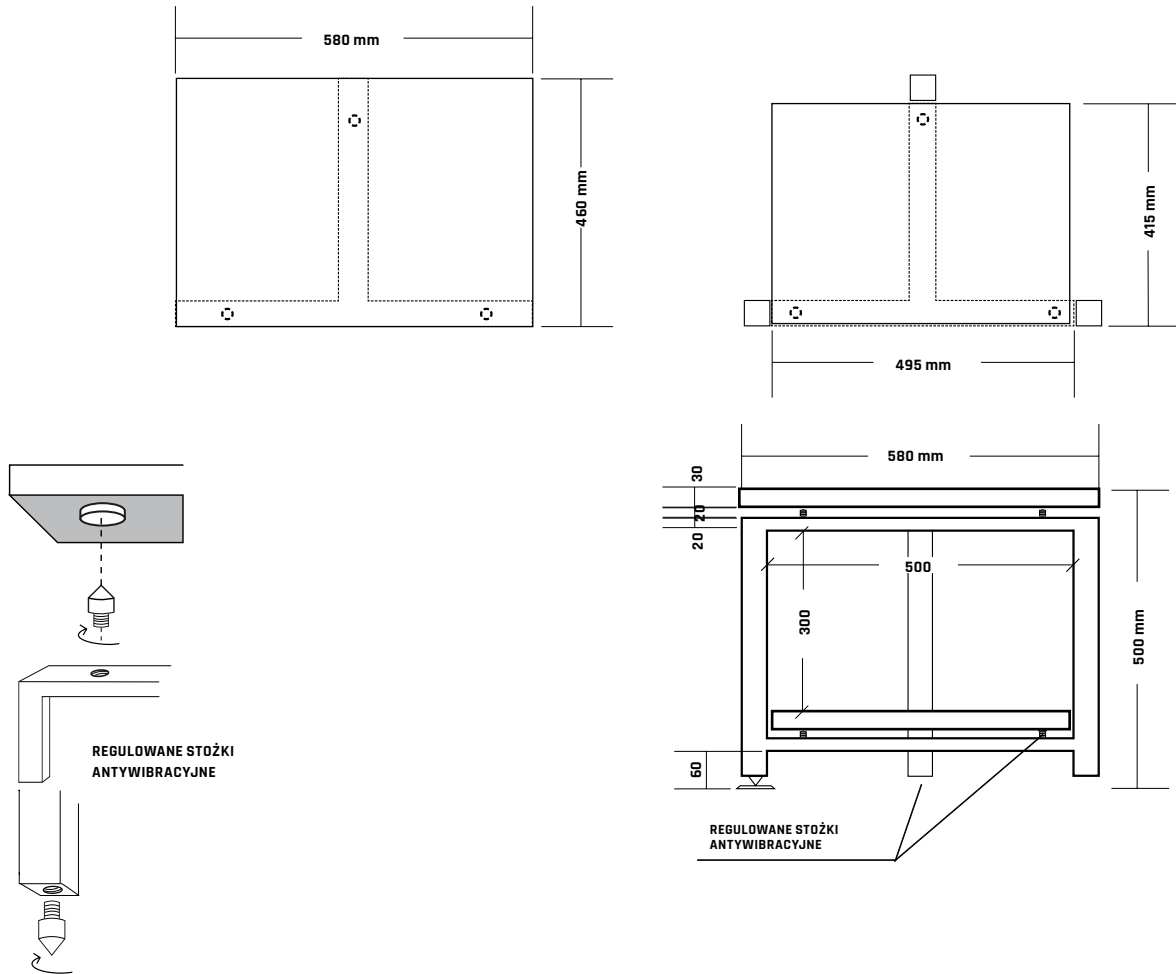
wraz
z opakowaniem
i paletą



Na życzenie Klienta
możliwa zmiana liczby poziomów,
wymiarów, kolorystyki



<https://www.rogoz-audio.com>
office@rogoz-audio.com
januszrogoz@yahoo.pl



RZUT Z GÓRY
blat wierzchni blat wewnętrzny

RZUT Z PRZODU

OPIS TECHNICZNY

- wysokość całkowita - 500 mm;
- szerokość całkowita - 580 mm;
- głębokość całkowita - 460 mm;
- przekrój nóg - profil zamknięty 40 x 40 mm
- blat wierzchni - 580 x 460 x 30 mm;
- blat wewnętrzny - 495 x 415 x 30 mm;
- światło pomiędzy półkami - 300 mm;
- obciążenie każdej półki - do 50 kg (razem 100 kg)

Stolik trójnożny, dwupoziomowy, z blatami typu sandwich lakierowanymi na kolor czarny (mat). Stelaż balastowany jest piaskiem kwarcowym (zakrecone otwory umieszczone z tyłu nóg umożliwiają zmianę ilości oraz rodzaju balastu). Kolor stelaża - czarny mat (drobna struktura).

Stoliki antywibracyjne przeznaczone są pod komponenty audio wysokiej klasy. Konstrukcje zostały zestrojone przez odpowiednie połączenie stali stopowych i wysokowęglowych. Rama składa się z grubościennych nóg wykonanych ze stali węglowej S235JR (stosowanej do konstrukcji nośnych poddawanych dużym obciążeniom dynamicznym - np. w dźwigach) oraz łączących je poprzeczek ze stali stopowej o podwyższonej wytrzymałości S355. Precyzyjnie poziomowane odbywa się za pomocą regulowanych stożków antywibracyjnych.

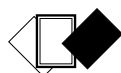
W ZESTAWIE

- 1 stelaż stalowy;
- 2 blaty (konstrukcja typu sandwich - MDF/HDF/MDF);
- 9 stożków do regulowania poziomu;
- 6 talerzyków separujących;
- 3 podkładki chroniące podłogę

30 kg



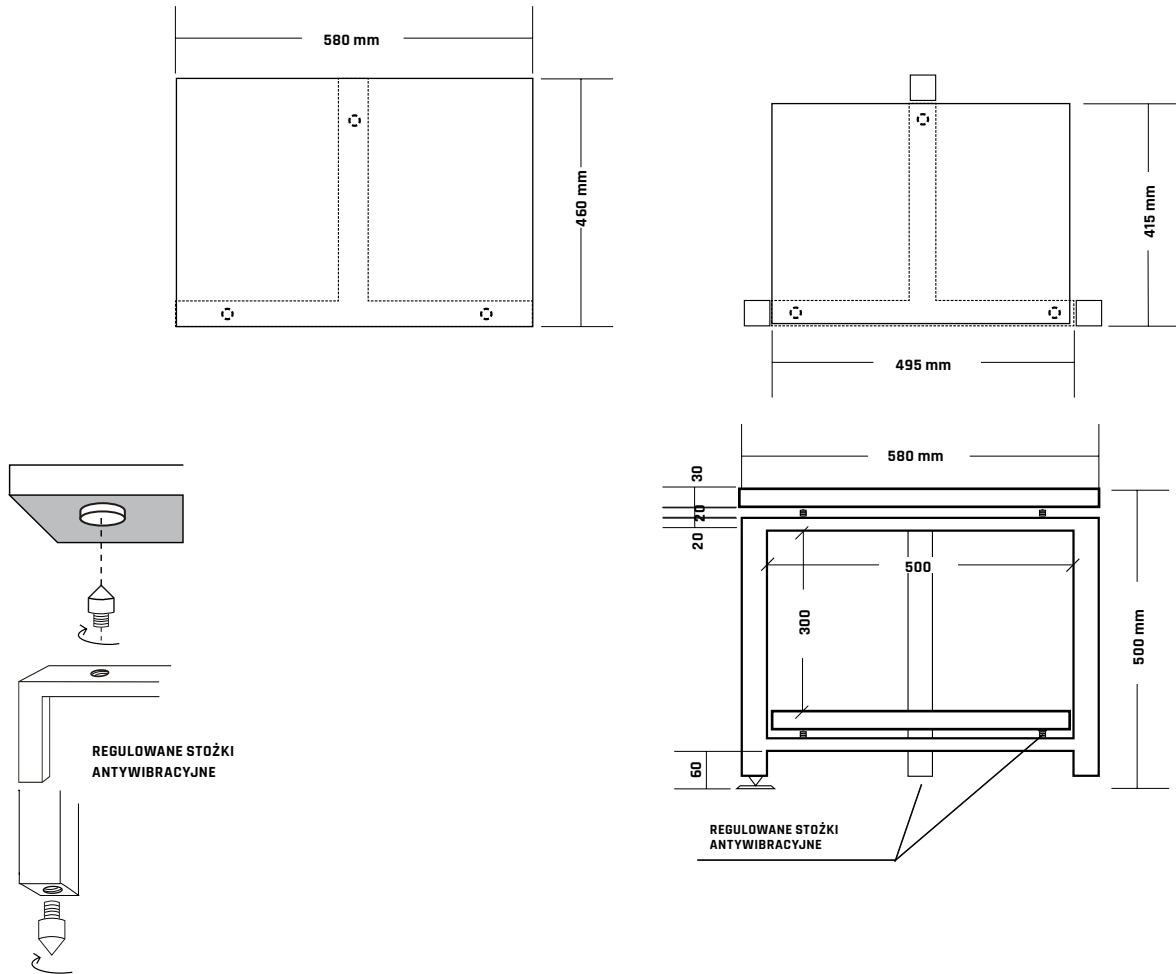
wraz z opakowaniem i paletą



Na życzenie Klienta
możliwa zmiana liczby poziomów,
wymiarów, kolorystyki



<https://www.rogoz-audio.com>
office@rogoz-audio.com
januszrogoz@yahoo.pl



RZUT Z GÓRY
blat wierzchni blat wewnętrzny

RZUT Z PRZODU

OPIS TECHNICZNY

- wysokość całkowita - 500 mm;
- szerokość całkowita - 580 mm;
- głębokość całkowita - 460 mm;
- przekrój nóg - profil zamknięty 40 x 40 mm
- blat wierzchni - 580 x 460 x 30 mm;
- blat wewnętrzny - 495 x 415 x 30 mm;
- światło pomiędzy półkami - 300 mm;
- obciążenie każdej półki - do 50 kg (razem 100 kg)

Stolik trójnożny, dwupoziomowy, z blatami typu sandwich lakierowanymi na kolor verde chiaro (wysoki połysk). Stelaż balastowany jest piaskiem kwarcowym (zakręcone otwory umieszczone z tyłu nóg umożliwiają zmianę ilości oraz rodzaju balastu). Kolor stelaża - verde chiaro (satyna).

Stoliki antywibracyjne przeznaczone są pod komponenty audio wysokiej klasy. Konstrukcje zostały zestrojone przez odpowiednie połączenie stali stopowych i wysokowęglowych. Rama składa się z grubościennych nóg wykonanych ze stali węglowej S235JR (stosowanej do konstrukcji nośnych poddawanych dużym obciążeniom dynamicznym - np. w dźwigach) oraz łączących je poprzeczek ze stali stopowej o podwyższonej wytrzymałości S355. Precyzyjnie poziomowane odbywa się za pomocą regulowanych stożków antywibracyjnych.

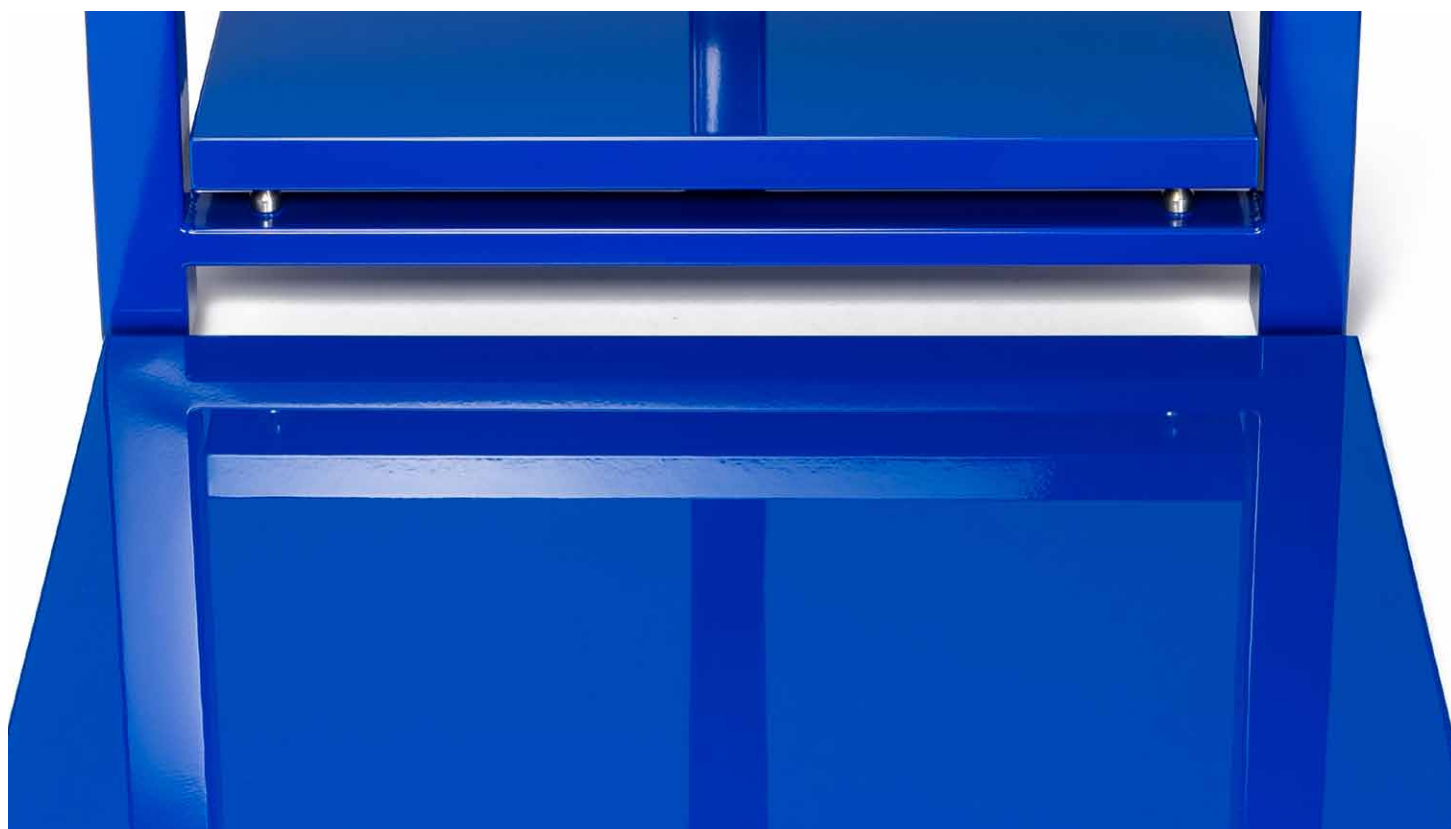
W ZESTAWIE

- 1 stelaż stalowy;
- 2 blaty (konstrukcja typu sandwich - MDF/HDF/MDF);
- 9 stożków do regulowania poziomu;
- 6 talerzyków separujących;
- 3 podkładki chroniące podłogę

30 kg



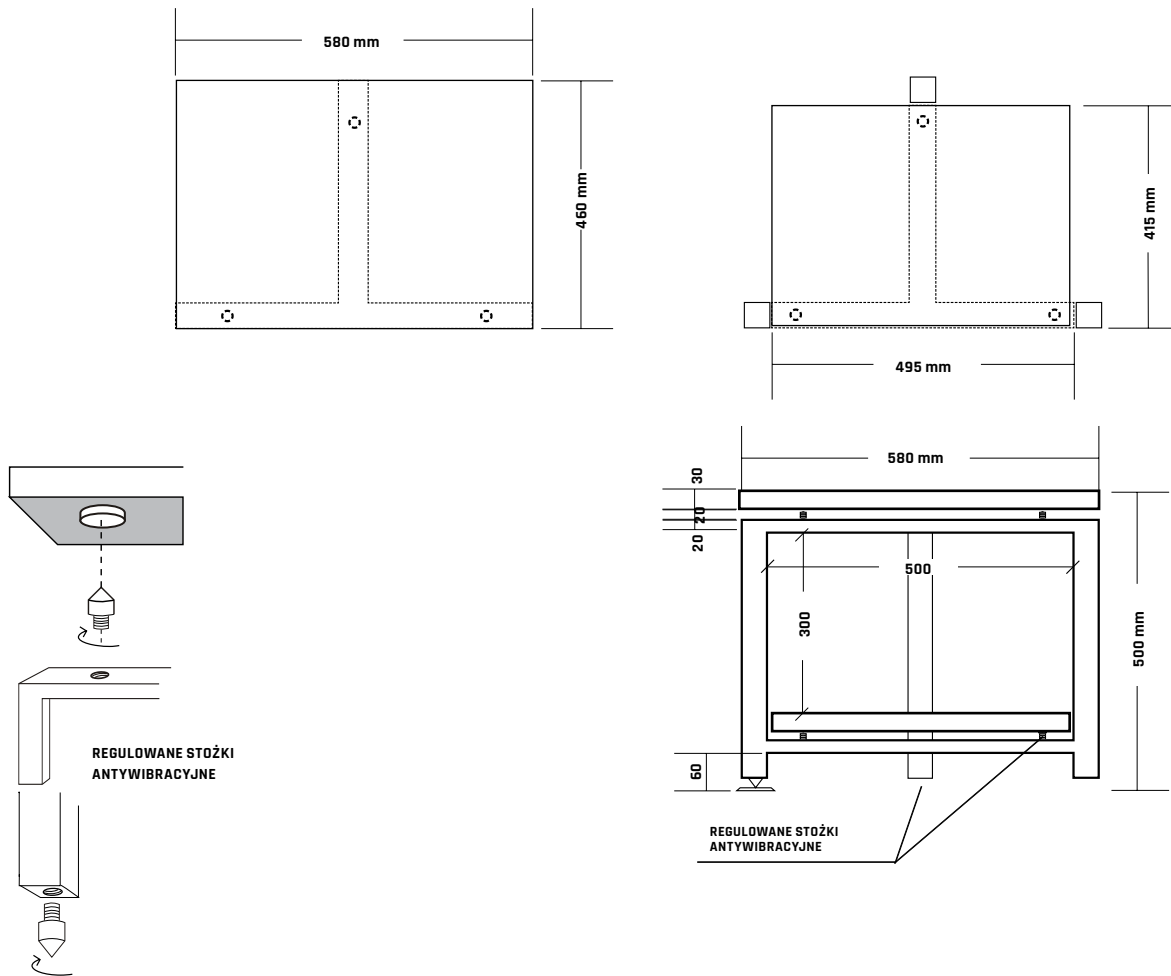
wraz z opakowaniem i paletą



Na życzenie Klienta
możliwa zmiana liczby poziomów,
wymiarów, kolorystyki



<https://www.rogoz-audio.com>
office@rogoz-audio.com
januszrogoz@yahoo.pl



RZUT Z GÓRY
blat wierzchni blat wewnętrzny

RZUT Z PRZODU

OPIS TECHNICZNY

- wysokość całkowita - 500 mm;
- szerokość całkowita - 580 mm;
- głębokość całkowita - 460 mm;
- przekrój nóg - profil zamknięty 40 x 40 mm
- blat wierzchni - 580 x 460 x 30 mm;
- blat wewnętrzny - 495 x 415 x 30 mm;
- światło pomiędzy półkami - 300 mm;
- obciążenie każdej półki - do 50 kg (razem 100 kg)

Stolik trójnożny, dwupoziomowy, z blatami typu sandwich lakierowanymi na kolor marin (wysoki połysk). Stelaż balastowany jest piaskiem kwarcowym (zakrećane otwory umieszczone z tyłu nóg umożliwiają zmianę ilości oraz rodzaju balastu). Kolor stelaża - marin (satyna).

Stoliki antywibracyjne przeznaczone są pod komponenty audio wysokiej klasy. Konstrukcje zostały zestrojone przez odpowiednie połączenie stali stopowych i wysokowęglowych. Rama składa się z grubościennych nóg wykonanych ze stali węglowej S235JR (stosowanej do konstrukcji nośnych poddawanych dużym obciążeniom dynamicznym - np. w dźwigach) oraz łączących je poprzeczek ze stali stopowej o podwyższonej wytrzymałości S355. Precyzyjnie poziomowane odbywa się za pomocą regulowanych stożków antywibracyjnych.

W ZESTAWIE

- 1 stelaż stalowy;
- 2 blaty (konstrukcja typu sandwich - MDF/HDF/MDF);
- 9 stożków do regulowania poziomu;
- 6 talerzyków separujących;
- 3 podkładki chroniące podłogę

30 kg



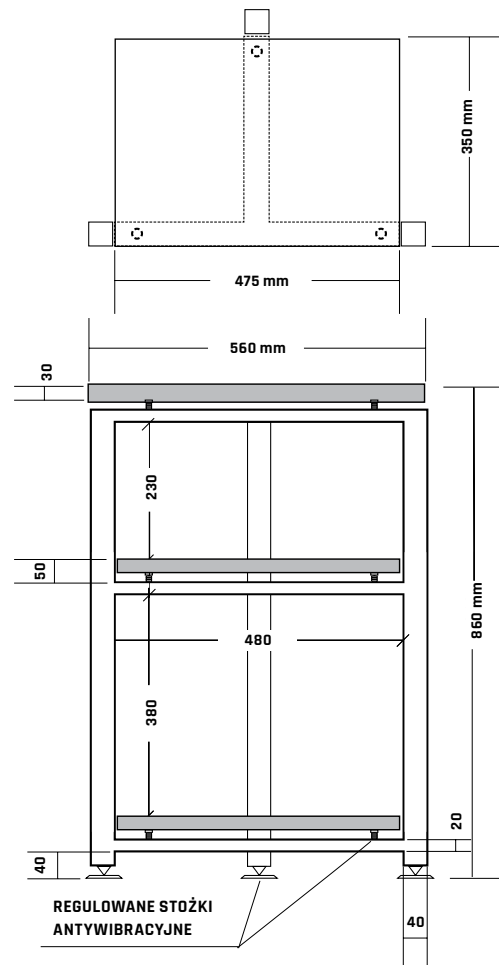
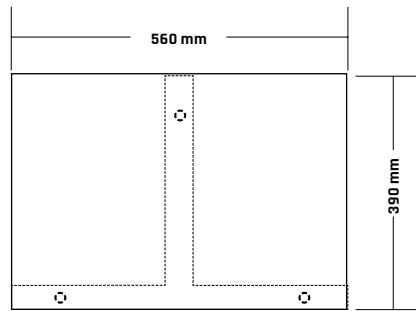
wraz z opakowaniem i paletą



Na życzenie Klienta
możliwa zmiana liczby poziomów,
wymiarów, kolorystyki



<https://www.rogoz-audio.com>
office@rogoz-audio.com
januszrogoz@yahoo.pl



RZUT Z GÓRY
blat wierzchni
blat wewnętrzny

RZUT Z PRZODU

OPIS TECHNICZNY

- wysokość całkowita - 860 mm;
- szerokość całkowita - 560 mm;
- głębokość całkowita - 390 mm;
- przekrój nóg - profil zamknięty 40 x 40 mm;
- blat wierzchni - 560 x 390 x 30 mm;
- blaty wewnętrzne - 475 x 350 x 30 mm;
- światła pomiędzy półkami (licząc od dołu) - 380, 230 mm;
- obciążenie każdej półki - do 70 kg (razem 210 kg)

W ZESTAWIE

- 1 stelaż stalowy;
- 3 blaty (fornir drewniany, konstrukcja typu sandwich - MDF/HDF/MDF);
- 12 stożków do regulowania poziomu;
- 9 talerzyków separujących;
- 3 masywne podkładki chroniące podłogę

Stolik trójnożny, trzypoziomowy, z blatami grubości 30 mm pokrytymi naturalnym fornirem (mahoń). Kolor stelaża - czarny (mat, drobna struktura).

Stoliki antywibracyjne przeznaczone są pod komponenty audio wysokiej klasy. Konstrukcje zostały zestrojone przez odpowiednie połączenie stali stopowych i wysokowęglowych. Rama składa się z grubościennych nóg wykonanych ze stali węglowej S235JR (stosowanej do konstrukcji nośnych poddawanych dużym obciążeniom dynamicznym - np. w dźwigach) oraz łączących je poprzeczek ze stali stopowej o podwyższonej wytrzymałości S355. Precyzyjnie poziomowane odbywa się za pomocą regulowanych stożków antywibracyjnych.

60 kg



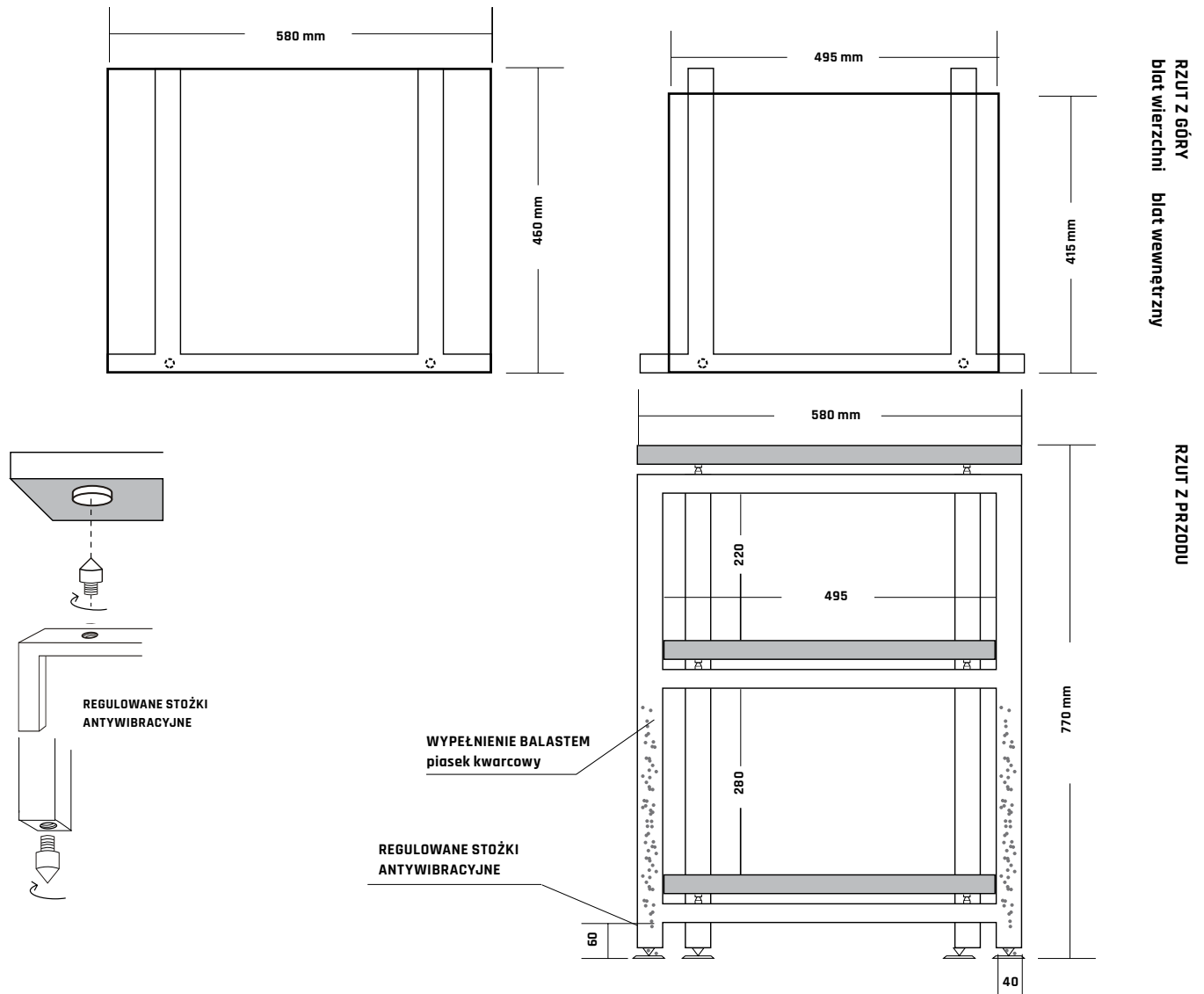
wraz
z opakowaniem
i paletą



Na życzenie Klienta
możliwa zmiana liczby poziomów,
wymiarów, kolorystyki



<https://www.rogoz-audio.com>
office@rogoz-audio.com
januszrogoz@yahoo.pl



OPIS TECHNICZNY

- wysokość całkowita - 770 mm;
- szerokość całkowita - 580 mm;
- głębokość całkowita - 460 mm;
- przekrój nóg - profil zamknięty 40 x 40 mm
- blat wierzchni - 580 x 460 x 30 mm;
- blaty wewnętrzne - 495 x 415 x 30 mm;
- światła pomiędzy półkami (licząc od dołu)
- - 280, 220 mm;
- obciążenie każdej półki - do 100 kg (razem 300 kg)

W ZESTAWIE

- 1 stelaż stalowy;
- 3 blaty (konstrukcja typu sandwich - MDF/HDF/MDF);
- 16 stożków do regulowania poziomu;
- 12 talerzyków separujących;
- 4 podkładki chroniące podłogę

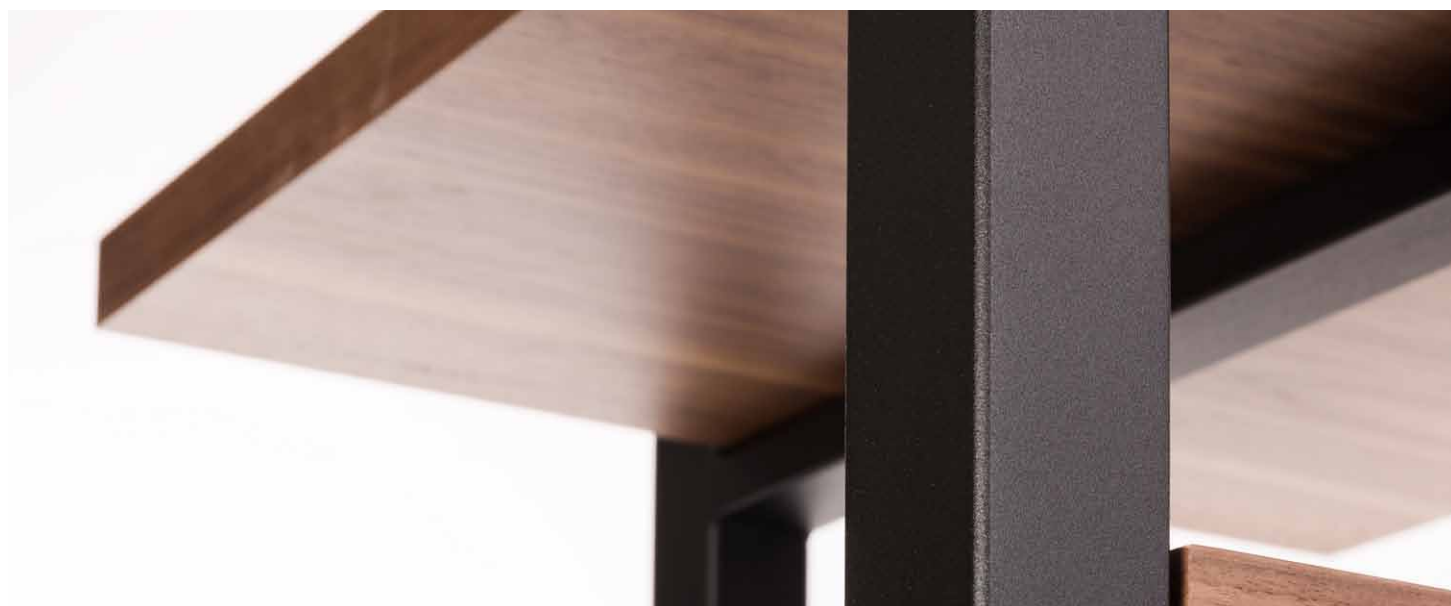
Stolik czteronożny, trójpoziomowy, z blatami typu sandwich lakierowanymi na kolor verde chiaro (wysoki połysk). Stelaż balastowany jest piaskiem kwarcowym (zakręcane otwory umieszczone z tyłu nóg umożliwiają zmianę ilości oraz rodzaju balastu). Kolor stelaża - verde chiaro (satyna).

Stoliki antywibracyjne przeznaczone są pod komponenty audio wysokiej klasy. Konstrukcje zostały zestrojone przez odpowiednie połączenie stali stopowych i wysokowęglowych. Rama składa się z grubościennych nóg wykonanych ze stali węglowej S235JR (stosowanej do konstrukcji nośnych poddawanych dużym obciążeniom dynamicznym - np. w dźwigach) oraz łączących je poprzeczek ze stali stopowej o podwyższonej wytrzymałości S355. Precyzyjnie poziomowane odbywa się za pomocą regulowanych stożków antywibracyjnych.

80 kg



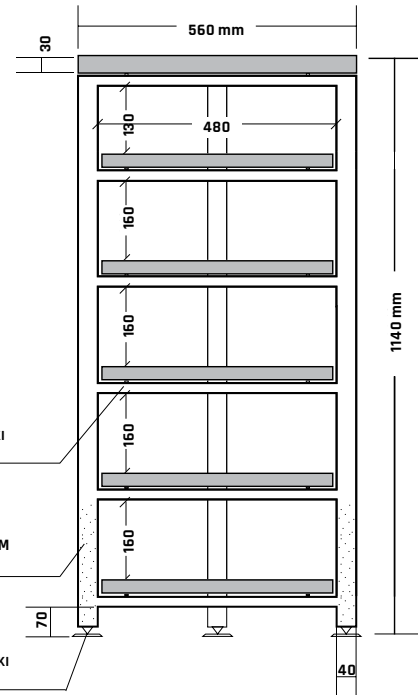
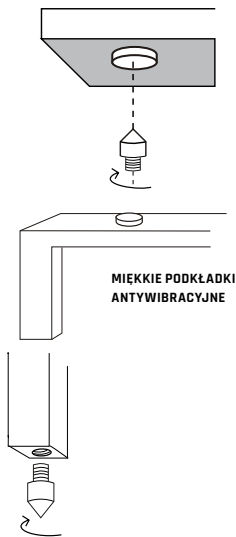
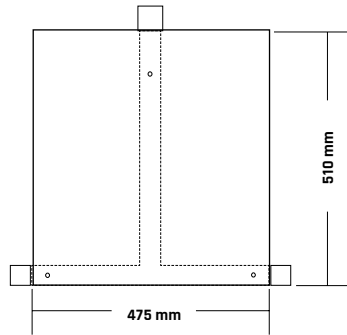
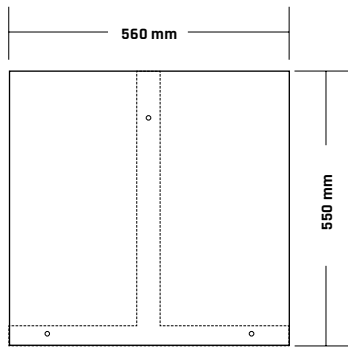
wraz z opakowaniem i paletą



Na życzenie Klienta
możliwa zmiana liczby poziomów,
wymiarów, kolorystyki



<https://www.rogoz-audio.com>
office@rogoz-audio.com
januszrogoz@yahoo.pl



RZUT Z GÓRY
blat wierzchni
blat wewnętrzny

RZUT Z PRZODU

OPIS TECHNICZNY

- wysokość całkowita - 1140 mm;
- szerokość całkowita - 560 mm;
- głębokość całkowita - 550 mm;
- przekrój nóg - profil zamknięty 40 x 40 mm;
- blat wierzchni - 560 x 550 x 30 mm;
- blaty wewnętrzne - 475 x 510 x 30 mm;
- światła pomiędzy półkami (licząc od dołu) - 160, 160, 160, 160, 130 mm;
- obciążenie każdej półki - do 70 kg (razem 420 kg);
- balast - piasek kwarcowy

W ZESTAWIE

- 1 stelaż stalowy;
- 6 blatów (fornir drewniany, konstrukcja typu sandwich - MDF/HDF/MDF);
- 3 stożki do regulowania poziomu;
- 3 masywne podkładki chroniące podłogę;
- 18 miękkich podkładek antywibracyjnych

Stolik trójnożny sześciopoziomowy, z półkami wykończonymi naturalnym fornirem (orzech amerykański). Kolor stelaża - czarny (mat, drobna struktura). Nogi wypełnione piaskiem kwarcowym.

Stoliki antywibracyjne przeznaczone są pod komponenty audio wysokiej klasy. Konstrukcje zostały zestrojone przez odpowiednie połączenie stali stopowych i wysokowęglowych. Rama składa się z grubościennych nóg wykonanych ze stali węglowej S235JR (stosowanej do konstrukcji nośnych poddawanych dużym obciążeniom dynamicznym - np. w dźwigach) oraz łączących je poprzeczek ze stali stopowej o podwyższonej wytrzymałości S355. Precyzyjnie poziomowane odbywa się za pomocą regulowanych stożków antywibracyjnych.

100 kg



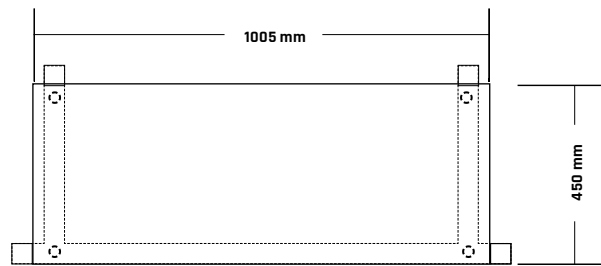
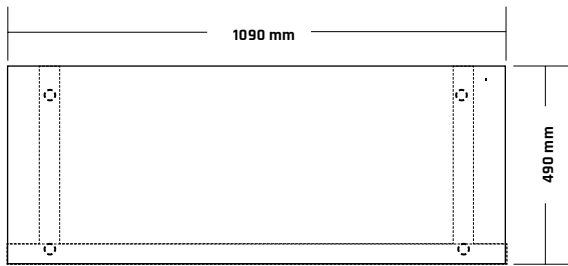
wraz
z opakowaniem
i paletą



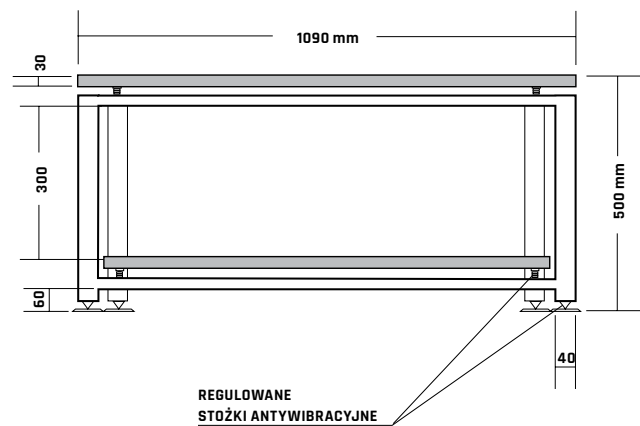
Na życzenie Klienta
możliwa zmiana liczby poziomów,
wymiarów, kolorystyki



<https://www.rogoz-audio.com>
office@rogoz-audio.com
januszrogoz@yahoo.pl



RZUT Z GÓRY
blat wierzchni blat wewnętrzny



RZUT Z PRZODU

OPIS TECHNICZNY

- wysokość całkowita - 500 mm;
- szerokość całkowita - 1090 mm;
- głębokość całkowita - 490 mm;
- przekrój nóg - profil zamknięty 40 x 40 mm;
- blat wierzchni - 1090 x 490 x 30 mm;
- blat wewnętrzny - 1005 x 450 x 30 mm;
- światło między półkami - 300 mm;
- obciążenie każdej półki - do 100 kg (razem 200 kg)

Stolik czteronożny, dwupoziomowy, z blatami lakierowanymi na kolor czarny (półmat). Stelaż balastowany piaskiem kwarcowym (zakrecone otwory umieszczone z tyłu nóg pozwalają na zmianę ilości oraz rodzaju balastu). Kolor stelaża - czarny (mat, drobna struktura).

Stoliki antywibracyjne przeznaczone są pod komponenty audio wysokiej klasy. Konstrukcje zostały zestrojone przez odpowiednie połączenie stali stopowych i wysokowęglowych. Rama składa się z grubościennych nóg wykonanych ze stali węglowej S235JR (stosowanej do konstrukcji nośnych poddawanych dużym obciążeniami dynamicznym - np. w dźwigach) oraz łączących je poprzeczek ze stali stopowej o podwyższonej wytrzymałości S355. Precyzyjnie poziomowane odbywa się za pomocą regulowanych stożków antywibracyjnych.

W ZESTAWIE

- 1 stelaż stalowy;
- 2 blaty (konstrukcja typu sandwich - MDF/HDF/MDF);
- 12 stożków do regulowania poziomu;
- 8 talerzyków separujących;
- 4 masywne podkładki chroniące podłogę

80 kg



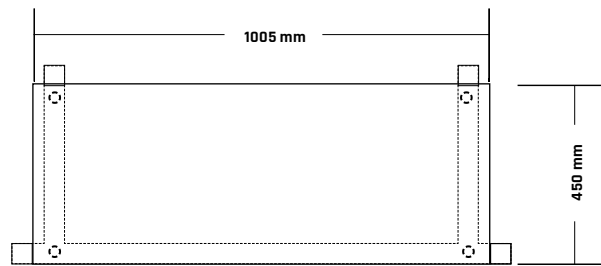
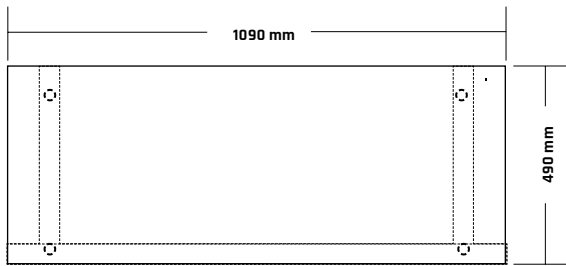
wraz z opakowaniem i paletą



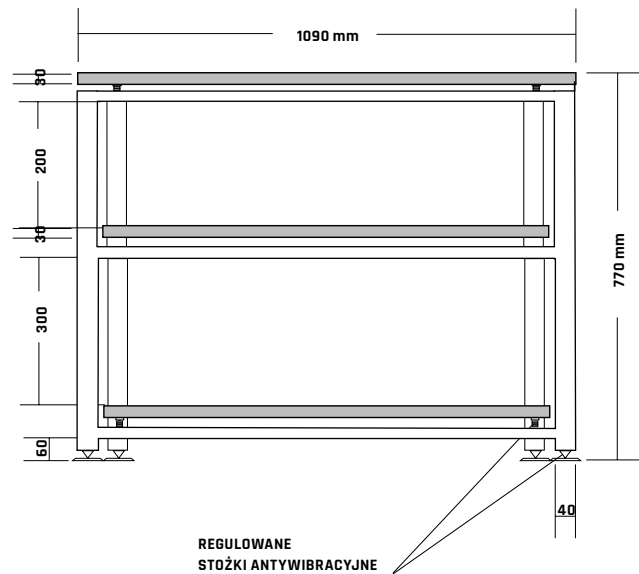
Na życzenie Klienta
możliwa zmiana liczby poziomów,
wymiarów, kolorystyki



<https://www.rogoz-audio.com>
office@rogoz-audio.com
januszrogoz@yahoo.pl



RZUT Z GÓRY
blat wierzchni blat wewnętrzny



RZUT Z PRZODU

OPIS TECHNICZNY

- wysokość całkowita - 770 mm;
- szerokość całkowita - 1090 mm;
- głębokość całkowita - 490 mm;
- przekrój nóg - profil zamknięty 40 x 40 mm
- blat wierzchni - 1090 x 490 x 30 mm;
- blaty wewnętrzne - 1005 x 450 x 30 mm;
- światła pomiędzy półkami (licząc od dołu)
- - 300, 200 mm;
- obciążenie każdej półki - do 100 kg (razem 300 kg)

Stolik czteronożny, trójpoziomowy, z blatami grubości 30 mm lakierowanymi na kolor czarny (półmat). Stelaż balastowany jest piaskiem kwarcowym (zakręcane otwory umieszczone z tyłu nóg pozwalają na zmianę ilości oraz rodzaju balastu). Kolor stelaża - czarny (mat, drobna struktura).

Stoliki antywibracyjne przeznaczone są pod komponenty audio wysokiej klasy. Konstrukcje zostały zestrojone przez odpowiednie połączenie stali stopowych i wysokowęglowych. Rama składa się z grubościennych nóg wykonanych ze stali węglowej S235JR (stosowanej do konstrukcji nośnych poddawanych dużym obciążeniom dynamicznym - np. w dźwigach) oraz łączących je poprzeczek ze stali stopowej o podwyższonej wytrzymałości S355. Precyzyjnie poziomowane odbywa się za pomocą regulowanych stożków antywibracyjnych.

W ZESTAWIE

- 1 stelaż stalowy;
- 3 blaty (konstrukcja typu sandwich - MDF/HDF/MDF);
- 16 stożków do regulowania poziomu;
- 12 talerzyków separujących;
- 4 podkładki chroniące podłogę

100 kg



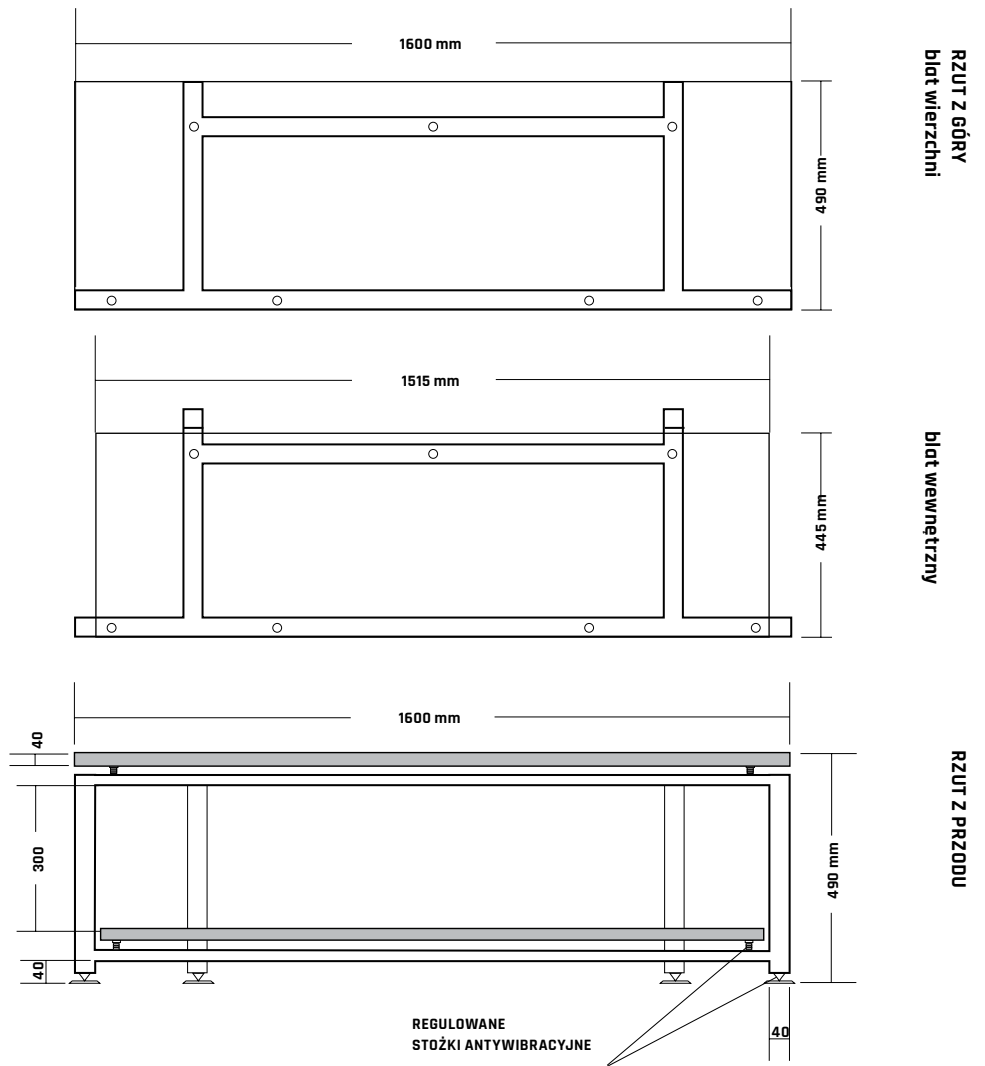
wraz z opakowaniem i paletą



Na życzenie Klienta
możliwa zmiana liczby poziomów,
wymiarów, kolorystyki



<https://www.rogoz-audio.com>
office@rogoz-audio.com
januszrogoz@yahoo.pl



OPIS TECHNICZNY

- wysokość całkowita - 490 mm;
- szerokość całkowita - 1600 mm;
- głębokość całkowita - 490 mm;
- przekrój nóg - profil zamknięty 40 x 40 mm
- blat wierzchni - 1600 x 490 x 40 mm;
- blaty wewnętrzne - 1515 x 445 x 30 mm;
- światło pomiędzy półkami - 300 mm;
- obciążenie każdej półki - do 100 kg (razem 200 kg)

Stolik czteronożny, dwupoziomowy, z blatami typu sandwicz o grubości 40 i 30 mm, lakierowanymi na kolor czarny (półmat). Stelaż balastowany jest piaskiem kwarcowym (zakręcone otwory umieszczone z tyłu nóg pozwalają na zmianę ilości oraz rodzaju balastu). Kolor stelaża - czarny (mat, drobna struktura). Stolik może pomieścić do 6 urządzeń audio o standardowych szerokościach.

Stoliki antywibracyjne przeznaczone są pod komponenty audio wysokiej klasy. Konstrukcje zostały zestrojone przez odpowiednie połączenie stali stopowych i wysokowęglowych. Rama składa się z grubościennych nóg wykonanych ze stali węglowej S235JR (stosowanej do konstrukcji nośnych poddawanych dużym obciążeniom dynamicznym - np. w dźwigach) oraz łączących je poprzeczek ze stali stopowej o podwyższonej wytrzymałości S355. Precyzyjnie poziomowane odbywa się za pomocą regulowanych stożków antywibracyjnych.

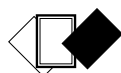
W ZESTAWIE

- 1 stelaż stalowy;
- 2 blaty (konstrukcja typu sandwicz - MDF/HDF/MDF);
- 18 stożków do regulowania poziomu;
- 14 talerzyków separujących;
- 4 podkładki chroniące podłogę

90 kg



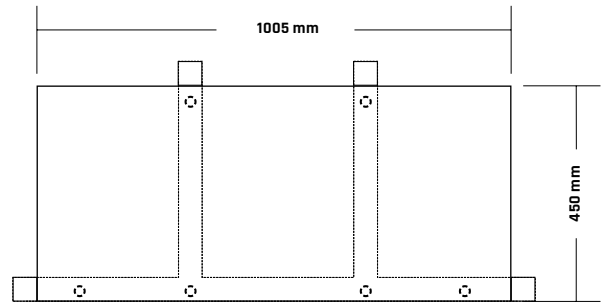
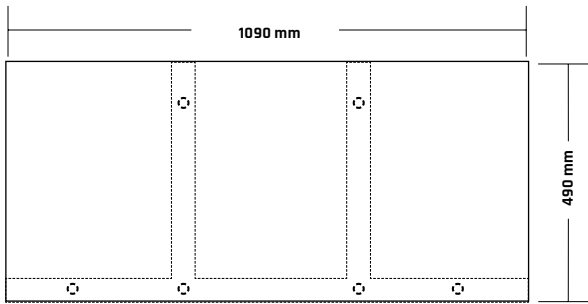
wraz z opakowaniem i paletą



Na życzenie Klienta
możliwa zmiana liczby poziomów,
wymiarów, kolorystyki



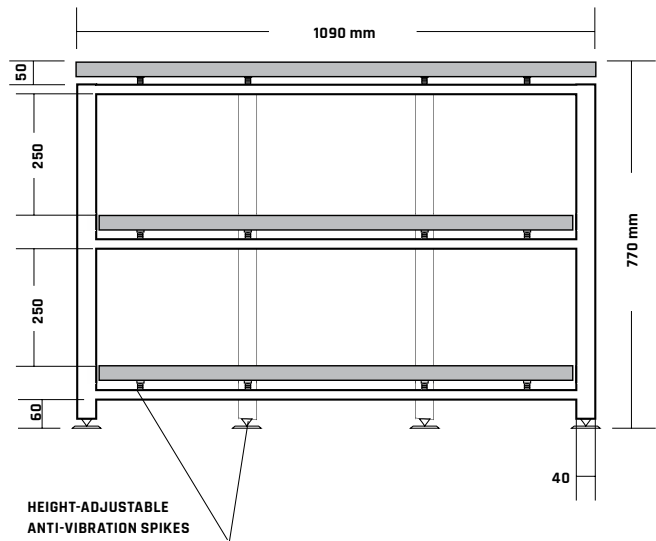
<https://www.rogoz-audio.com>
office@rogoz-audio.com
januszrogoz@yahoo.pl



RZUT Z GÓRY
blat wierzchni
blat wewnętrzny



REGULOWANE STOŻKI
ANTYWIBRACYJNE



RZUT Z PRZODU

OPIS TECHNICZNY

- wysokość całkowita - 770 mm;
- szerokość całkowita - 1090 mm;
- głębokość całkowita - 490 mm;
- przekrój nóg - profil zamknięty 40 x 40 mm
- blat wierzchni - 1090 x 490 x 30 mm;
- blaty wewnętrzne - 1005 x 450 x 30 mm;
- światła pomiędzy półkami (licząc od dołu) - 250, 250 mm;
- obciążenie każdej półki - do 100 kg (razem 300 kg)

W ZESTAWIE

- 1 stelaż stalowy;
- 3 blaty (fornir drewniany, konstrukcja typu sandwich - MDF/HDF/MDF);
- 22 stożki do regulowania poziomu;
- 18 talerzyków separujących;
- 4 podkładki chroniące podłogę

Stolik czteronożny, trójpoziomowy, z blatami gr. 30 mm pokrytymi naturalnym fornirem (orzech amerykański). Kolor stelaża - złoty mosiądz (połysk).

Stoliki antywibracyjne przeznaczone są pod komponenty audio wysokiej klasy. Konstrukcje zostały zestrojone przez odpowiednie połączenie stali stopowych i wysokowęglowych. Rama składa się z grubościennych nóg wykonanych ze stali węglowej S235JR (stosowanej do konstrukcji nośnych poddawanych dużym obciążeniami dynamicznym - np. w dźwigach) oraz łączących je poprzeczek ze stali stopowej o podwyższonej wytrzymałości S355. Precyzyjnie poziomowane odbywa się za pomocą regulowanych stożków antywibracyjnych.

90 kg



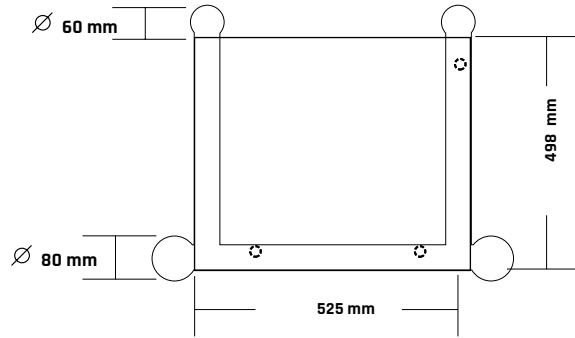
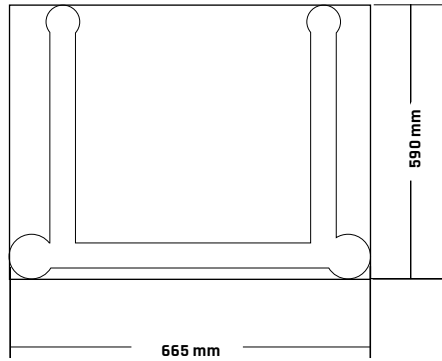
wraz z opakowaniem i paletą



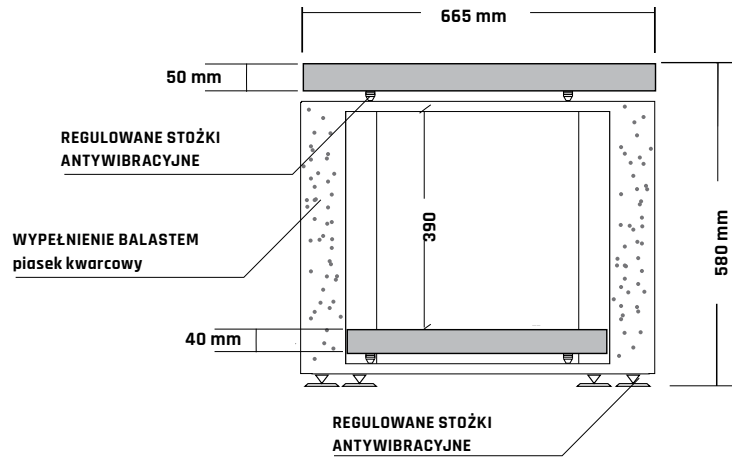
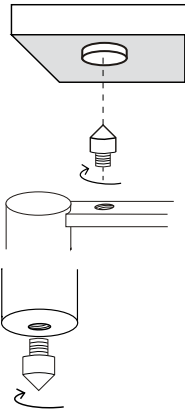
Na życzenie Klienta
możliwa zmiana liczby poziomów,
wymiarów, kolorystyki



<https://www.rogoz-audio.com>
office@rogoz-audio.com
januszrogoz@yahoo.pl



RZUT Z GÓRY
blat wierzchni blat wewnętrzny



RZUT Z PRZODU

OPIS TECHNICZNY

- wysokość całkowita - 580 mm;
- szerokość całkowita - 665 mm;
- głębokość całkowita - 590 mm;
- profile nóg - rury stalowe (80 mm - przednie, 60 mm - tylne);
- blat wierzchni - 665 x 590 x 50 mm;
- blat wewnętrzny - 498 x 525 x 40 mm;
- światło pomiędzy półkami - 390 mm;
- obciążenie każdej półki - do 150 kg (razem 300 kg);
- balast - piasek kwarcowy

W ZESTAWIE

- 1 stelaż stalowy;
- 2 blaty (fornir drewniany, konstrukcja typu sandwich - MDF/HDF/MDF);
- 12 stożków do regulowania poziomu;
- 8 talerzyków separujących;
- 4 masywne podkładki chroniące podłogę

Stolik czteronożny, dwupoziomowy, z blatami pokrytymi naturalnym fornirem (orzech amerykański). Blat wierzchni optymalizowany dla gramofonów analogowych oraz źródeł cyfrowych. Stelaż balastowany piaskiem kwarcowym (zakręcane otwory umieszczone z tyłu nóg umożliwiają zmianę ilości oraz rodzaju balastu). Kolor stelaża - czarny (mat, drobna struktura).

Stoliki antywibracyjne przeznaczone są pod komponenty audio wysokiej klasy. Konstrukcje zostały zestrojone przez odpowiednie połączenie stali stopowych i wysokowęglowych. Rama składa się z grubościennych nóg wykonanych ze stali węglowej S235JR (stosowanej do konstrukcji nośnych poddawanych dużym obciążeniom dynamicznym - np. w dźwigach) oraz łączących je poprzeczek ze stali stopowej o podwyższonej wytrzymałości S355. Precyzyjnie poziomowane odbywa się za pomocą regulowanych stożków antywibracyjnych.

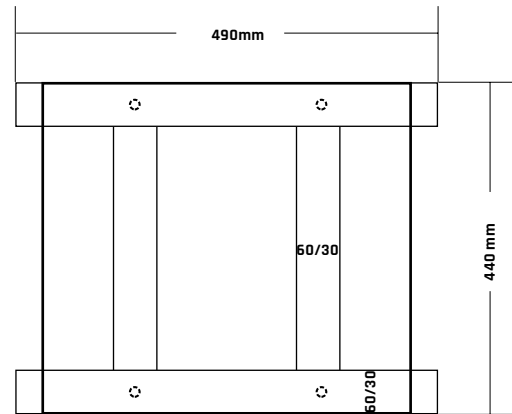
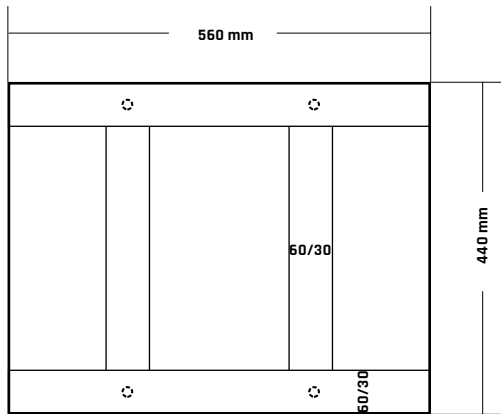




Na życzenie Klienta
możliwa zmiana liczby poziomów,
wymiarów, kolorystyki



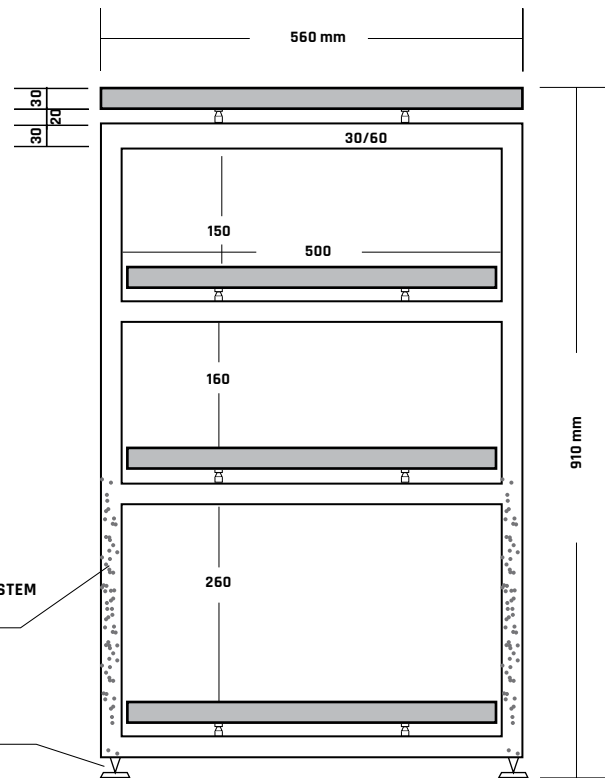
<https://www.rogoz-audio.com>
office@rogoz-audio.com
januszrogoz@yahoo.pl



RZUT Z GÓRY
blat zewnętrzny
blat wewnętrzny



REGULOWANE STOŻKI
ANTYWIBRACYJNE



RZUT Z PRZODU

WYPEŁNIENIE BALASTEM
piasek kwarcowy

REGULOWANE STOŻKI
ANTYWIBRACYJNE

OPIS TECHNICZNY

- wysokość całkowita - 910 mm;
- szerokość całkowita - 560 mm;
- głębokość całkowita - 440 mm;
- profile nóg - profil zamknięty 60 x 30 mm;
- blat zewnętrzny - 560 x 440 x 30 mm;
- blaty wewnętrzne - 490 x 440 x 30 mm;
- światła pomiędzy półkami (licząc od dołu) - 360, 260, 250 mm;
- obciążenie każdej półki - do 100 kg (razem 400 kg)

W ZESTAWIE

- 1 stelaż stalowy;
- 4 blaty (konstrukcja typu sandwich - MDF/HDF/MDF);
- 20 stożków do regulowania poziomu;
- 16 talerzyków separujących;
- 4 masywne podkładki chroniące podłogę
- balast - piasek kwarcowy

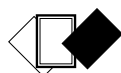
Stolik czteronożny, czteropoziomowy, z blatami typu sandwich lakierowanymi na kolor srebrny (półmat). Stelaż balastowany jest piaskiem kwarcowym (zakręcane otwory umieszczone z tyłu umożliwiają zmianę ilości oraz rodzaju balastu). Kolor stelaża - srebrny (półmat).

Stoliki antywibracyjne przeznaczone są pod komponenty audio wysokiej klasy. Konstrukcje zostały zestrojone przez odpowiednie połączenie stali stopowych i wysokowęglowych. Rama składa się z grubościennych nóg wykonanych ze stali węglowej S235JR (stosowanej do konstrukcji nośnych poddawanych dużym obciążeniom dynamicznym - np. w dźwigach) oraz łączących je poprzeczek ze stali stopowej o podwyższonej wytrzymałości S355. Precyzyjnie poziomowane odbywa się za pomocą regulowanych stożków antywibracyjnych.

120 kg



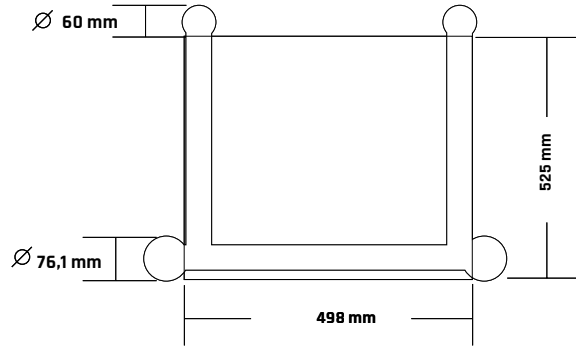
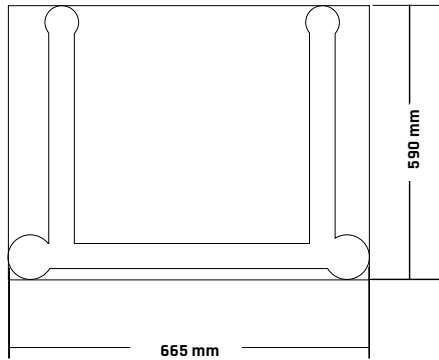
wraz
z opakowaniem
i paletą



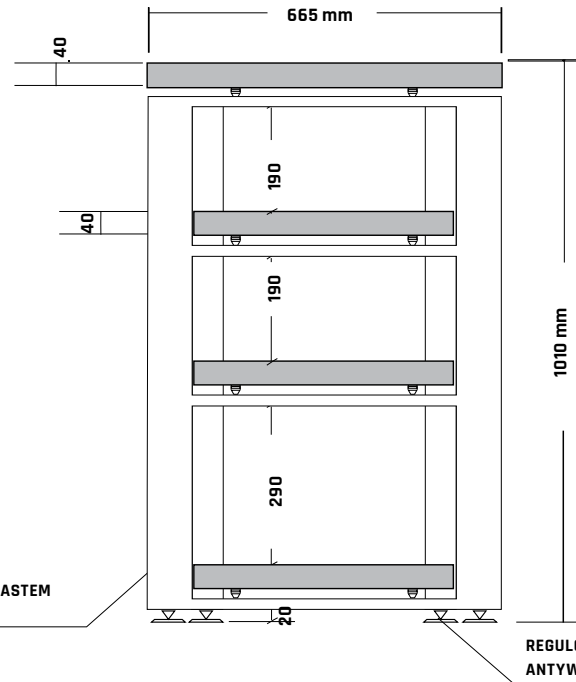
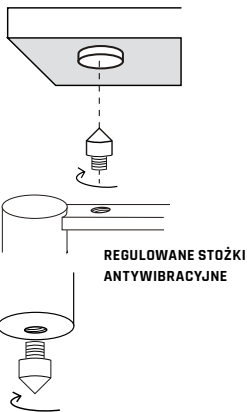
Na życzenie Klienta
możliwa zmiana liczby poziomów,
wymiarów, kolorystyki



<https://www.rogoz-audio.com>
office@rogoz-audio.com
januszrogoz@yahoo.pl



RZUT Z GÓRY
blat wierzchni
blat wewnętrzny



RZUT Z PRZODU

OPIS TECHNICZNY

- wysokość całkowita - 1010 mm;
- szerokość całkowita - 665 mm;
- głębokość całkowita - 590 mm;
- profile nóg - rury stalowe (Ø 76,1 mm - przednie, Ø 60 mm - tylne);
- blat wierzchni - 665 x 590 x 40 mm;
- blaty wewnętrzne - 498 x 525 x 40 mm;
- światła pomiędzy półkami (licząc od dołu) - 290, 190, 190 mm;
- obciążenie każdej półki - do 150 kg każda (razem 600 kg);
- balast - piasek kwarcowy

W ZESTAWIE

- 1 stelaż stalowy;
- 4 blaty (konstrukcja typu sandwich - MDF/HDF/MDF);
- 20 stożków do regulowania poziomu;
- 16 talerzyków separujących;
- 4 masywne podkładki chroniące podłogę
- balast - piasek kwarcowy

Stolik czteronożny, czteropoziomowy, z blatami grubości 40 mm lakierowanymi na kolor czarny (półmat). Stelaż balastowany piaskiem kwarcowym (zakrećane otwory umieszczone z tyłu nóg umożliwiają zmianę ilości oraz rodzaju balastu). Kolor stelaża - czarny (mat, drobna struktura).

Stoliki antywibracyjne przeznaczone są pod komponenty audio wysokiej klasy. Konstrukcje zostały zestrojone przez odpowiednie połączenie stali stopowych i wysokowęglowych. Rama składa się z grubościennych nóg wykonanych ze stali węglowej S235JR (stosowanej do konstrukcji nośnych poddawanych dużym obciążeniami dynamicznymi - np. w dźwigach) oraz łączących je poprzeczek ze stali stopowej o podwyższonej wytrzymałości S355. Precyzyjnie poziomowane odbywa się za pomocą regulowanych stożków antywibracyjnych.

120 kg



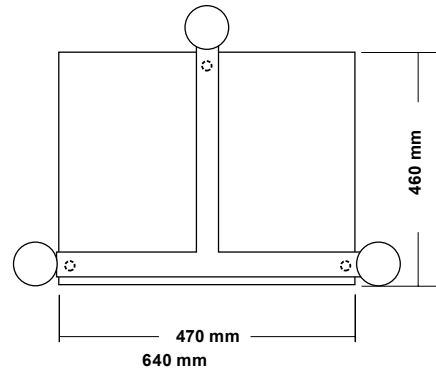
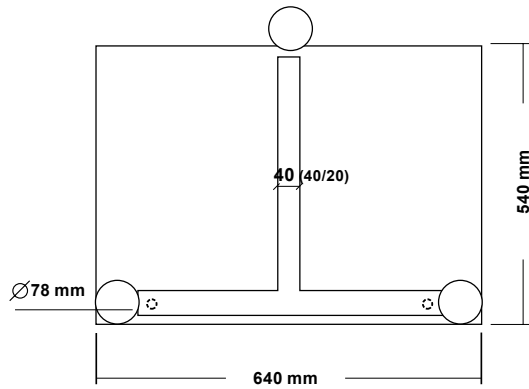
wraz
z opakowaniem
i paletą



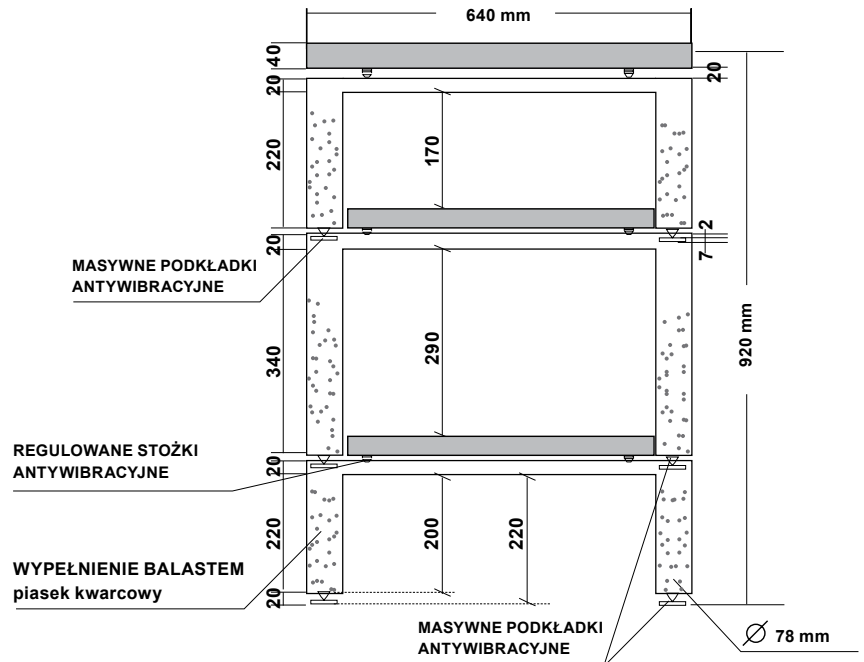
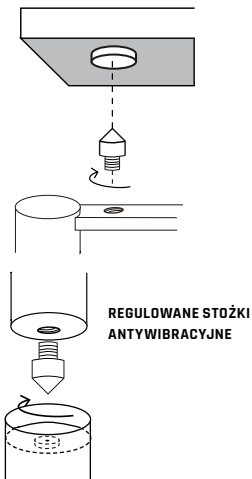
Na życzenie Klienta
możliwa zmiana liczby poziomów,
wymiarów, kolorystyki



<https://www.rogoz-audio.com>
office@rogoz-audio.com
januszrogoz@yahoo.pl



RZUT Z GÓRY
blat wierzchni
blat wewnętrzny



RZUT Z PRZODU

OPIS TECHNICZNY

- wysokość całkowita (ustawienie w pionie - 920 mm);
- szerokość całkowita - 640 mm;
- głębokość całkowita - 540 mm;
- profile nóg - rury stalowe (Ø 76 mm - przednie, Ø 76 mm - tylna);
- blat wierzchni - 640 x 540 x 40 mm;
- blaty wewnętrzne - 470 x 460 x 40 mm;
- światła pomiędzy półkami (licząc od dołu) - 270, 150 mm (możliwość zmiany kolejności modułów);
- obciążenie każdej półki - do 80 kg (razem 240 kg)
- balast - piasek kwarcowy

W ZESTAWIE

- 3 stelaże stalowe;
- 3 blaty (fornir drewniany, konstrukcja typu sandwich - MDF/HDF/MDF);
- 18 stożków do regulowania poziomu;
- 9 masywnych podkładek antywibracyjnych

Stolik trójnożny, trzypoziomowy, z blatami pokrytymi naturalnym fornirem (palisander). Kolor stelaża - czarny (mat, drobna struktura). Konstrukcja składa się z osobnych modułów, które można ustawiać w pionie (jeden na drugim, w dowolnej kolejności) lub obok siebie. Każdy moduł odseparowany jest od innych za pomocą regulowanych stożków i podkładek antywibracyjnych.

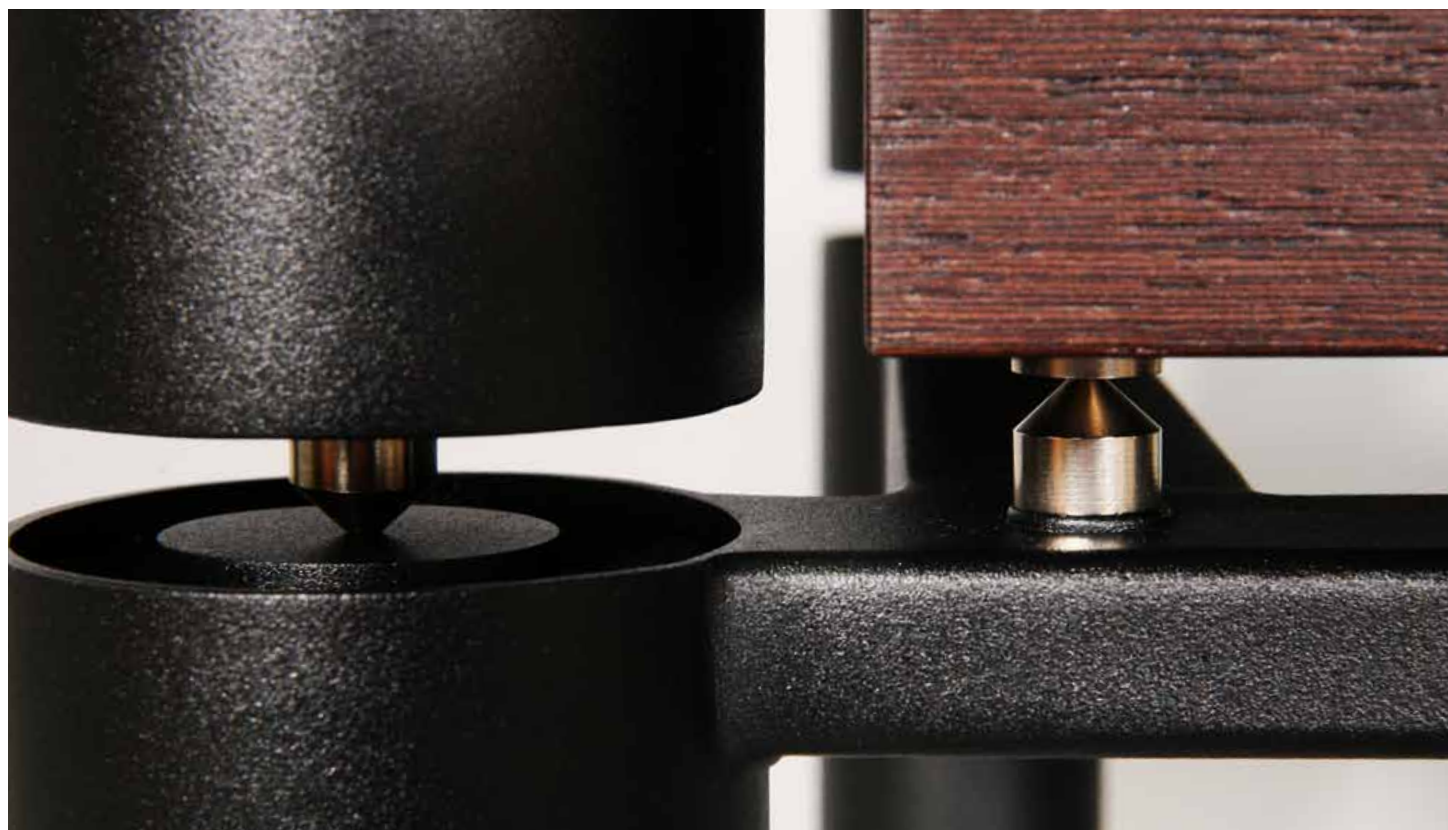
Istnieje możliwość dalszej rozbudowy o kolejne moduły.

Stoliki antywibracyjne przeznaczone są pod komponenty audio wysokiej klasy. Konstrukcja została zestrojona przez odpowiednie połączenie stali stopowych i wysokowęglowych. Rama składa się z grubościennych nóg wykonanych ze stali węglowej S235JR (stosowanej do konstrukcji nośnych poddawanych dużym obciążeniami dynamicznymi - np. w dźwigach) oraz łączących je poprzeczek ze stali stopowej o podwyższonej wytrzymałości S355. Precyzyjnie poziomowane odbywa się za pomocą regulowanych stożków antywibracyjnych.

90 kg



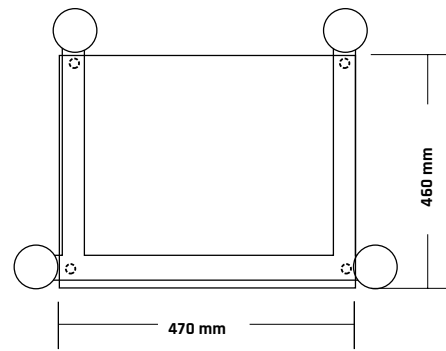
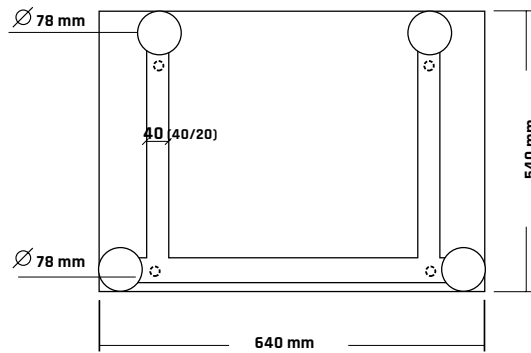
wraz z opakowaniem i paletą



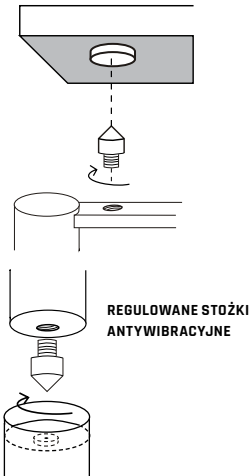
Na życzenie Klienta
możliwa zmiana liczby poziomów,
wymiarów, kolorystyki



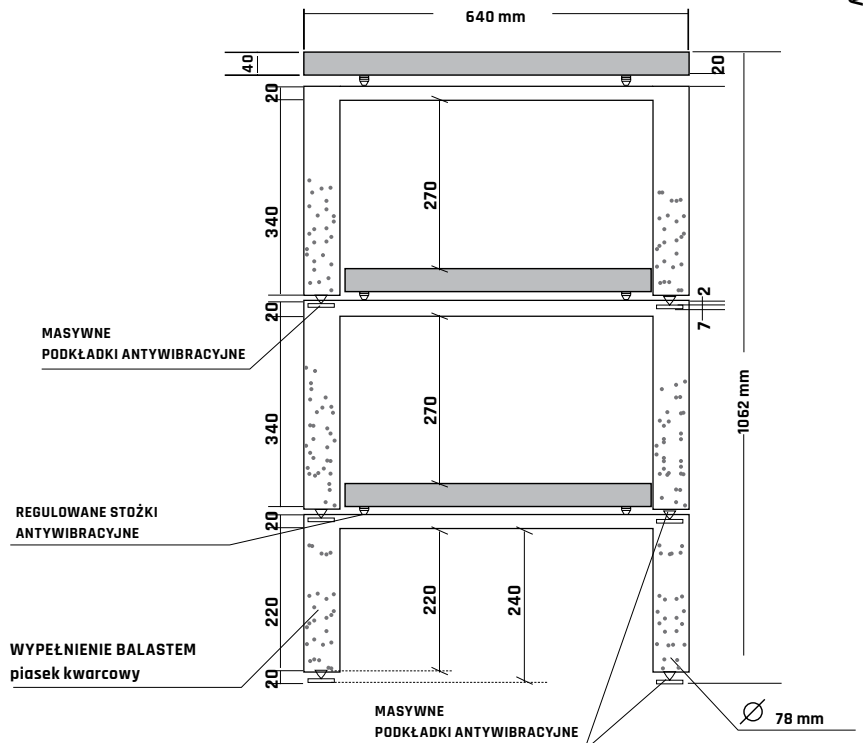
<https://www.rogoz-audio.com>
office@rogoz-audio.com
januszrogoz@yahoo.pl



RZUT Z GÓRY
blat wierzchni blat wewnętrzny



REGULOWANE STOŻKI
ANTYWIBRACYJNE



RZUT Z PRZODU

OPIS TECHNICZNY

- wysokość całkowita (ustawienie w pionie - 1062 mm);
- szerokość całkowita - 640 mm;
- głębokość całkowita - 540 mm;
- profile nóg - rury stalowe (Ø 76 mm - przednie, Ø 76 mm - tylna);
- blat wierzchni - 640 x 540 x 40 mm;
- blaty wewnętrzne - 470 x 460 x 40 mm;
- światła pomiędzy półkami (licząc od dołu) - 270, 270 mm (możliwość zmiany kolejności modułów);
- obciążenie każdej półki - do 80 kg (razem 240 kg)
- balast - piasek kwarcowy

W ZESTAWIE

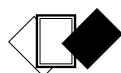
- 3 stelaże stalowe;
- 3 blaty (fornir drewniany, konstrukcja typu sandwich - MDF/HDF/MDF);
- 24 stożki do regulowania poziomu;
- 12 masywnych podkładek antywibracyjnych

Stolik czteroноżny, trzypoziomowy, z blatami pokrytymi naturalnym fornirem (wenge). Kolor stelaża - czarny (mat, drobna struktura). Konstrukcja składa się z osobnych modułów, które można ustawiać w pionie (jeden na drugim) lub obok siebie. Każdy moduł odseparowany jest od innych za pomocą regulowanych stożków i podkładek antywibracyjnych.

Istnieje możliwość dalszej rozbudowy o kolejne moduły.

Stoliki antywibracyjne przeznaczone są pod komponenty audio wysokiej klasy. Konstrukcje zostały zestrojone przez odpowiednie połączenie stali stopowych i wysokowęglowych. Rama składa się z grubościennych nóg wykonanych ze stali węglowej S235JR (stosowanej do konstrukcji nośnych poddawanych dużym obciążeniom dynamicznym - np. w dźwigach) oraz łączących je poprzeczek ze stali stopowej o podwyższonej wytrzymałości S355. Precyzyjnie poziomowane odbywa się za pomocą regulowanych stożków antywibracyjnych.

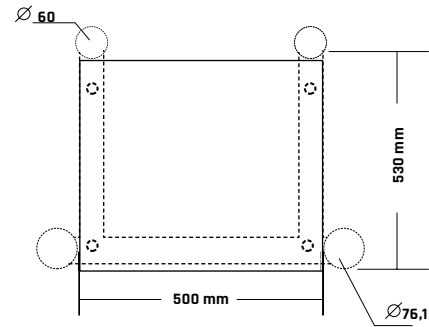
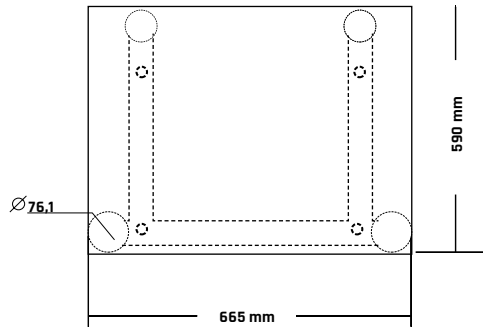




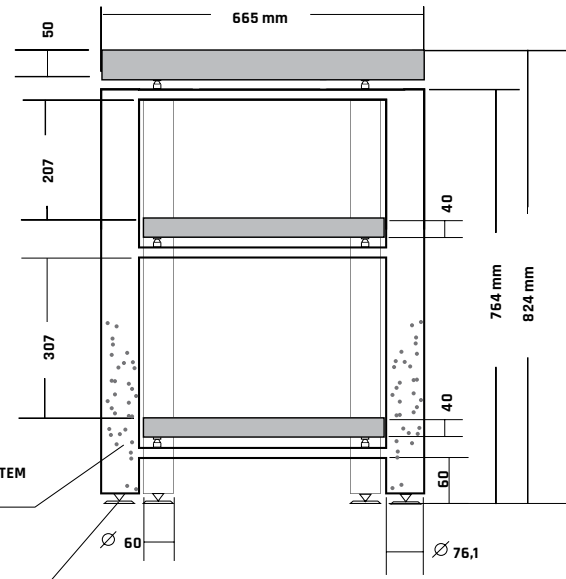
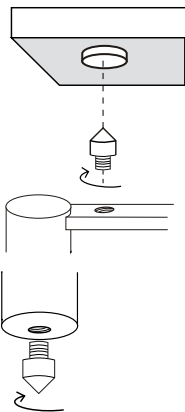
Na życzenie Klienta
możliwa zmiana liczby poziomów,
wymiarów, kolorystyki



<https://www.rogoz-audio.com>
office@rogoz-audio.com
januszrogoz@yahoo.pl



RZUT Z GÓRY
blat wierzchni blat wewnętrzny



RZUT Z PRZODU

WYPEŁNIENIE BALASTEM
piasek kwarcowy

REGULOWANE STOŻKI
ANTYWIBRACYJNE

OPIS TECHNICZNY

- wysokość całkowita - 824 mm;
- szerokość całkowita - 665 mm;
- głębokość całkowita - 590 mm;
- profile nóg - rury stalowe (Ø 76,1 mm - przednie, Ø 60 mm - tylne);
- blat wierzchni - 665 x 590 x 50 mm;
- blaty wewnętrzne - 500 x 530 x 40 mm;
- światła pomiędzy półkami (licząc od dołu) - 307, 207 mm;
- obciążenie każdej półki - do 150 kg każda (razem 450 kg);
- balast - piasek kwarcowy

W ZESTAWIE

- 1 stelaż stalowy;
- 3 blaty (fornir drewniany, konstrukcja typu sandwich - MDF/HDF/MDF);
- 16 stożków do regulowania poziomu;
- 4 masywne podkładki chroniące podłogę

Stolik czteronożny, trzypoziomowy, z blatami pokrytymi naturalnym fornirem (merbau). Blat wierzchni optymalizowany dla gramofonów analogowych oraz źródeł cyfrowych. Stelaż balastowany piaskiem kwarcowym (zakręcane otwory umieszczone z tyłu nóg umożliwiają zmianę ilości oraz rodzaju balastu). Kolor stelaża - czarny (mat, drobna struktura).

Stoliki antywibracyjne przeznaczone są pod komponenty audio wysokiej klasy. Konstrukcje zostały zestrojone przez odpowiednie połączenie stali stopowych i wysokowęglowych. Rama składa się z grubościennych nóg wykonanych ze stali węglowej S235JR (stosowanej do konstrukcji nośnych poddawanych dużym obciążeniami dynamicznym - np. w dźwigach) oraz łączących je poprzeczek ze stali stopowej o podwyższonej wytrzymałości S355. Precyzyjnie poziomowane odbywa się za pomocą regulowanych stożków antywibracyjnych.

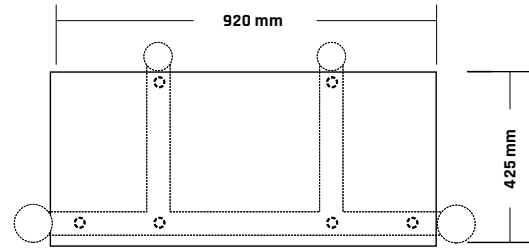
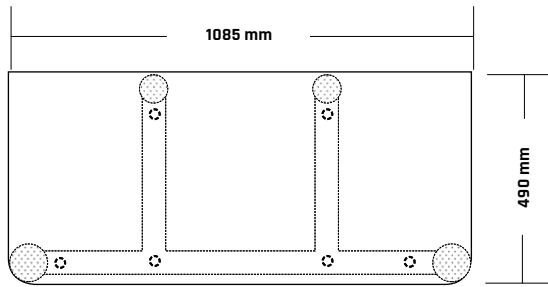




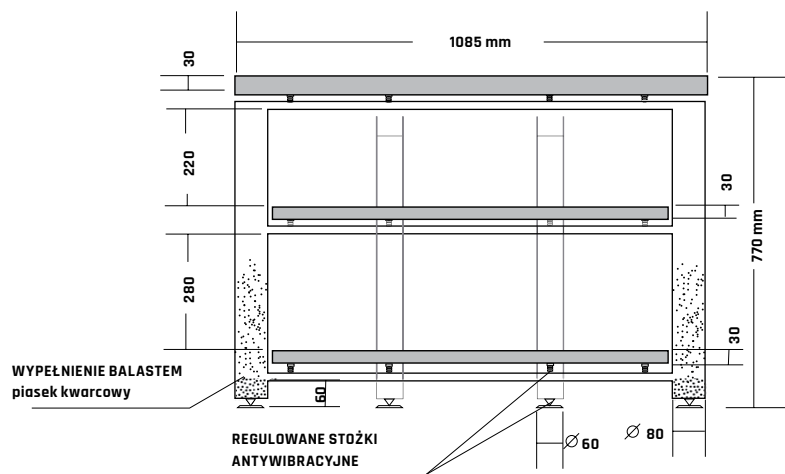
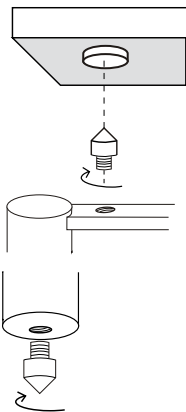
Na życzenie Klienta
możliwa zmiana liczby poziomów,
wymiarów, kolorystyki



<https://www.rogoz-audio.com>
office@rogoz-audio.com
januszrogoz@yahoo.pl



RZUT Z GÓRY
blat wierzchni
blat wewnętrzny



RZUT Z PRZODU

OPIS TECHNICZNY

- wysokość całkowita - 770 mm;
- szerokość całkowita - 1085 mm;
- głębokość całkowita - 490 mm;
- profile nóg - rury stalowe Ø 80 mm
- - przednie, Ø 60 mm - tylne);
- blat wierzchni - 1085 x 490 x 30 mm;
- blaty wewnętrzne - 920 x 425 x 30 mm;
- światła pomiędzy półkami (licząc od dołu)
- - 280, 220 mm;
- obciążenie każdej półki - do 150 kg
- (razem 450 kg);
- balast - piasek kwarcowy

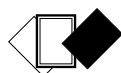
W ZESTAWIE

- 1 stelaż stalowy;
- 3 blaty (konstrukcja typu sandwich - MDF/HDF/MDF);
- 22 stożki do regulowania poziomu;
- 18 talerzyków separujących;
- 4 masywne podkładki chroniące podłogę

Stolik czteronożny, trzypoziomowy, umożliwiający ustawienie sześciu urządzeń o standardowej szerokości 44 cm - po dwa obok siebie na jednym poziomie. Balastowany piaskiem kwarcowym (zakręcane otwory umieszczone z tyłu nóg pozwalają na zmianę ilości oraz rodzaju balastu). Kolor stelaża - czarny (połysk).

Stoliki antywibracyjne przeznaczone są pod komponenty audio wysokiej klasy. Konstrukcje zostały zestrojone przez odpowiednie połączenie stali stopowych i wysokowęglowych. Rama składa się z grubościennych nóg wykonanych ze stali węglowej S235JR (stosowanej do konstrukcji nośnych poddawanych dużym obciążeniami dynamicznymi - np. w dźwigach) oraz łączących je poprzeczek ze stali stopowej o podwyższonej wytrzymałości S355. Precyzyjnie poziomowane odbywa się za pomocą regulowanych stożków antywibracyjnych.

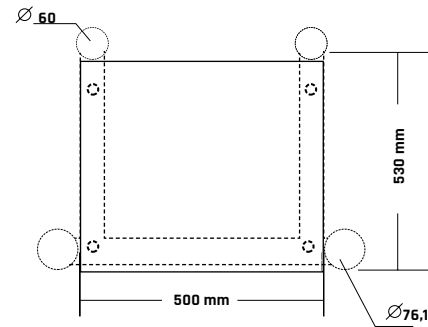
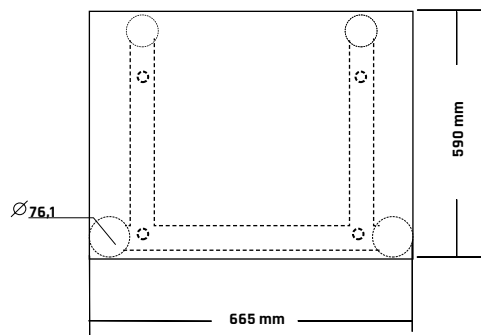




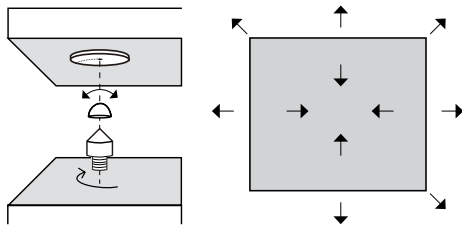
Na życzenie Klienta
możliwa zmiana liczby poziomów,
wymiarów, kolorystyki



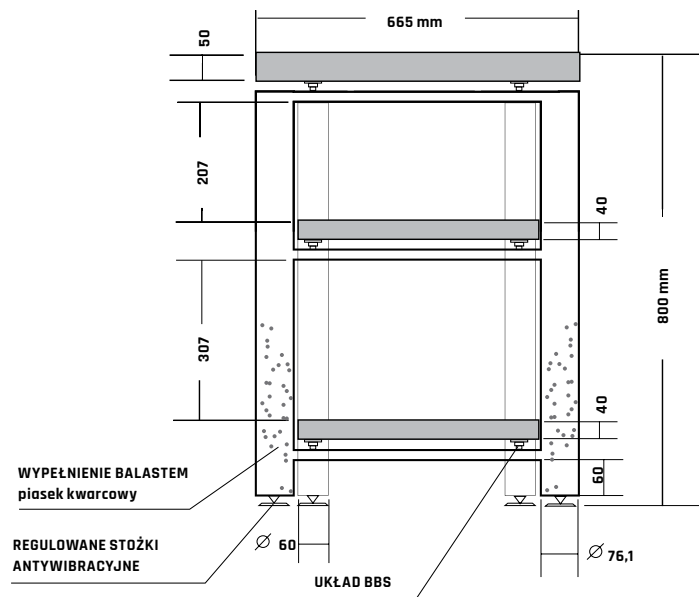
<https://www.rogoz-audio.com>
office@rogoz-audio.com
januszrogoz@yahoo.pl



RZUT Z GÓRY
blat wierzchni
blat wewnętrzny



BALANSOWANIE BLATÓW
WE WSZYSTKICH KIERUNKACH
W PŁASZCZYŹNIE POZIOMEJ



RZUT Z PRZODU

OPIS TECHNICZNY

- wysokość całkowita - 800 mm;
- szerokość całkowita - 665 mm;
- głębokość całkowita - 590 mm;
- profile nóg - rury stalowe (Ø 76,1 mm - przednie, Ø 60 mm - tylne);
- blat wierzchni - 665 x 590 x 50 mm;
- płyty wewnętrzne - 500 x 530 x 40 mm;
- światła pomiędzy półkami (licząc od dołu) - 307, 207 mm;
- obciążenie każdej półki - do 150 kg każda (razem 450 kg);
- balast - piasek kwarcowy

W ZESTAWIE

- 1 stelaż stalowy;
- 3 płyty (konstrukcja typu sandwich - MDF/HDF/MDF);
- 4 stożki do regulowania poziomu;
- układ BBS pod każdym blatem;
- 4 masywne podkładki chroniące podłogę

Stolik czterołożny, trzypoziomowy, z blatami lakierowanymi na kolor czarny (połysk fortepianowy). Stelaż balastowany piaskiem kwarcowym (zakręcane otwory umieszczone z tyłu nóg pozwalają na zmianę ilości oraz rodzaju balastu). Kolor stelaża - czarny (połysk fortepianowy). Blat wierzchni o grubości 50 mm jest zoptymalizowany dla gramofonów analogowych oraz źródeł cyfrowych. Płyty dolne mają grubość 40 mm. Wszystkie płyty odseparowane są od stelaża stolika przez układ BBS. Układ BBS (Balancing Board System) posiada właściwości kinematyczne oraz dynamiczne umożliwiające „pływanie” izolowanych mas na boki w stosunku do osi systemu, przy jednoczesnym zachowaniu punktowego podparcia. Układ zapewnia także możliwość poziomowania blatów.

Stoliki antywibracyjne przeznaczone są pod komponenty audio wysokiej klasy. Konstrukcja została zestrojona przez odpowiednie połączenie stali stopowych i wysokowęglowych. Rama składa się z grubościennych nóg wykonanych ze stali węglowej S235JR (stosowanej do konstrukcji nośnych poddawanych dużym obciążeniami dynamicznymi - np. w dźwigach) oraz łączących je poprzeczek ze stali stopowej o podwyższonej wytrzymałości S355. Precyzyjnie poziomowane odbywa się za pomocą regulowanych stożków antywibracyjnych.

100 kg



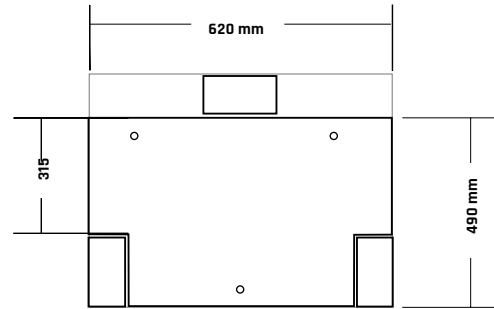
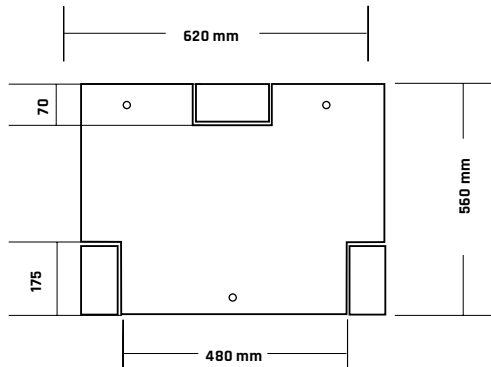
wraz
z opakowaniem
i paletą



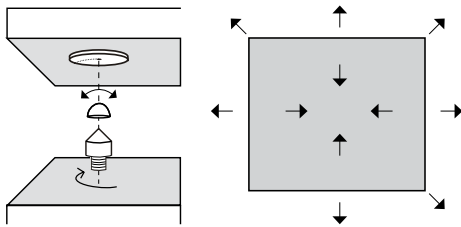
Na życzenie Klienta
możliwa zmiana liczby poziomów,
wymiarów, kolorystyki



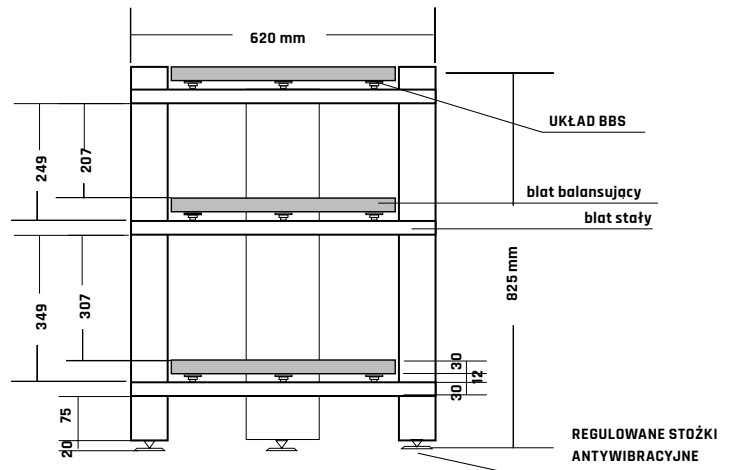
<https://www.rogoz-audio.com>
office@rogoz-audio.com
januszrogoz@yahoo.pl



RZUT Z GÓRY
blat wierzchni blat wewnętrzny



BALANSOWANIE BLATÓW
WE WSZYSTKICH KIERUNKACH
W PŁASZCZYŹNIE POZIOMEJ



RZUT Z PRZODU

OPIS TECHNICZNY

- wysokość całkowita - 825 mm;
- szerokość całkowita - 620 mm;
- głębokość całkowita - 560 mm;
- profile nóg - 165 x 60 mm;
- blat wierzchni - 480 x 560 x 30 + 30 mm;
- blaty wewnętrzne - 480 x 490 x 30 + 30 mm;
- światła pomiędzy półkami (licząc od dołu) - 307, 207 mm;
- obciążenie każdej półki - do 100 kg każda (razem 300 kg);

W ZESTAWIE

- 1 stolik (konstrukcja blatów typu sandwich - MDF/HDF/MDF);
- 3 stożki do regulowania poziomu;
- układ BBS pomiędzy blatami;
- 3 masywne podkładki chroniące podłogę

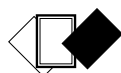
Stolik trójnożny, trzypoziomowy. Wykończenie - połysk fortepianowy. Podwójne blaty o grubościach 2 x 30 mm są separowane przez układ BBS. Układ BBS posiada właściwości kinematyczne oraz dynamiczne umożliwiające „pływanie” izolowanych mas na boki w stosunku do osi systemu, przy jednoczesnym zachowaniu punktowego podparcia. Układ zapewnia także możliwość poziomowania blatów.

Stoliki antywibracyjne przeznaczone są pod komponenty audio wysokiej klasy. W ich konstrukcji został zastosowany nowy firmowy system antywibracyjny BBS (Balancing Board System). Układ składa się ze stożka, wykonanego z wysokowęglowego stopu stali, zaopatrzonego w gwint pozwalający regulować wysokość, na który nakładane są dwa elementy - każdy z wewnętrznym łożem. Element pośredniczący (środkowy) wykonany jest z polimeru węglowego i podpiera kolejną część - wpuszczone w blat łożo stalowe. Punktowy kontakt między stalowym stożkiem a węglowym elementem pośredniczącym nie pozwala na przesuwanie się tych dwóch elementów w stosunku do własnej osi ale dopuszcza ruch wahadłowy. Natomiast kontakt między elementem pośredniczącym a łożem umocowanym w blacie dopuszcza ograniczony ruch toczenia oraz ruch ślizgowy. Połączono zatem zalety punktowego podparcia na stożkach (po zminimalizowaniu powierzchni styku energia kinetyczna zamienia się w energię termiczną - entropia) z efektami tłumienia drgań w skutek tarcia ślizgowego i oporu toczenia. System BBS jest chroniony patentem UPRP P.404137.

110 kg



wraz
z opakowaniem
i paletą



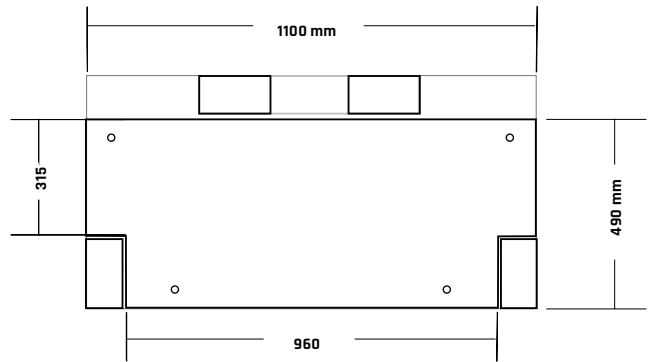
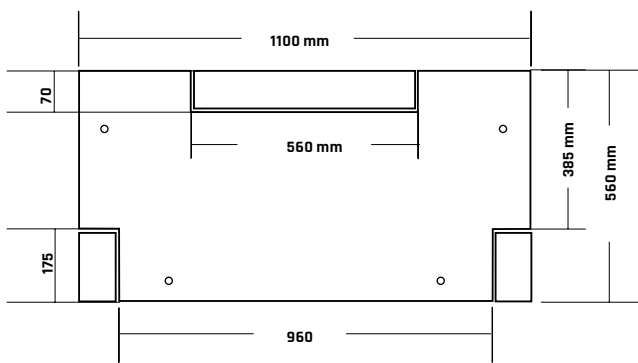
Na życzenie Klienta
możliwa zmiana liczby poziomów,
wymiarów, kolorystyki



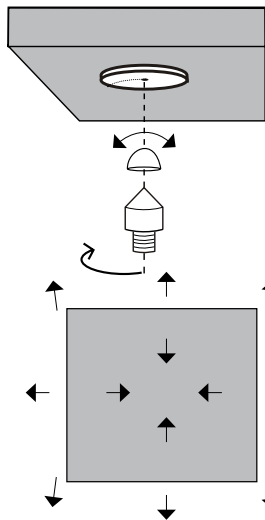
SYSTEM



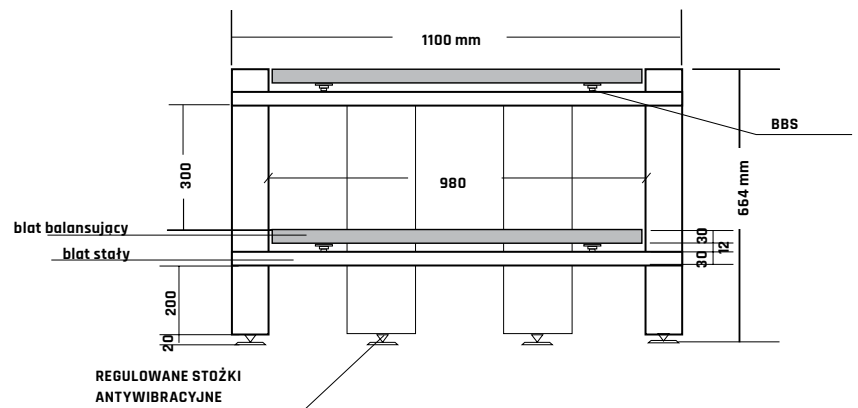
<https://www.rogoz-audio.com>
office@rogoz-audio.com
januszrogoz@yahoo.pl



RZUT Z GÓRY
blat wierzchni
blat wewnętrzny



BBS
BALANSOWANIE BLATÓW
WE WSZYSTKICH KIERUNKACH
W PŁASZCZYZNIE POZIOMEJ



RZUT Z PRZODU

OPIS TECHNICZNY

- wysokość całkowita - 684 mm;
- szerokość całkowita - 1100 mm;
- głębokość całkowita - 560 mm;
- profile nóg - 165 x 60 mm;
- blat wierzchni - 960x 560 x 30 + 30 mm;
- blaty wewnętrzne - 960 x 490 x 30 + 30 mm;
- światło pomiędzy półkami - 300 mm;
- obciążenie każdej półki - do 100 kg każda (razem 200 kg);

W ZESTAWIE

- 1 stolik (konstrukcja blatów typu sandwich - MDF/HDF/MDF);
- 4 stożki do regulowania poziomu;
- układ BBS pomiędzy blatami;
- 4 masywne podkładki chroniące podłogę

Stolik czteronożny, dwupoziomowy. Wykończenie - połysk fortepianowy. Podwójne blaty o grubościach 2 x 30 mm są separowane przez układ BBS. Układ BBS posiada właściwości kinematyczne oraz dynamiczne umożliwiające „pływanie” izolowanych mas na boki w stosunku do osi systemu, przy jednoczesnym zachowaniu punktowego podparcia. Układ zapewnia także możliwość poziomowania blatów.

Stoliki antywibracyjne przeznaczone są pod komponenty audio wysokiej klasy. W ich konstrukcji został zastosowany nowy firmowy system antywibracyjny BBS (Balancing Board System). Układ składa się ze stożka, wykonanego z wysokowęglowego stopu stali, zaopatrzonego w gwint pozwalający regulować wysokość, na który nakładane są dwa elementy - każdy z wewnętrznym łożem. Element pośredniczący (środkowy) standardowo wykonany jest z polimeru węglowego (a w wersji limitowanej ze stali NZ3) i podpira kolejną część - wpuszczone w blat łożo stalowe. Punktowy kontakt między stalowym stożkiem a węglowym elementem pośredniczącym nie pozwala na przesuwanie się tych dwóch elementów w stosunku do własnej osi ale dopuszcza ruch wahadłowy. Natomiast kontakt między elementem pośredniczącym a łożem umocowanym w blacie dopuszcza ograniczony ruch toczenia oraz ruch ślizgowy. Połączono zatem zalety punktowego podparcia na stożkach (po zminimalizowaniu powierzchni styku energia kinetyczna zamienia się w energię termiczną - entropia) z efektami tłumienia drgań w skutek tarcia ślizgowego i oporu toczenia. System BBS jest chroniony patentem UPRP P.404137.

160 kg



wraz
z opakowaniem
i paletą

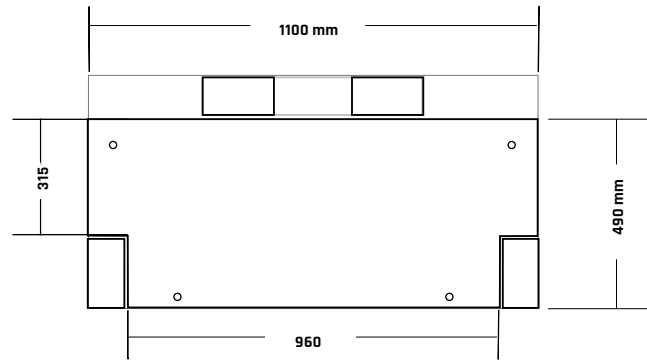
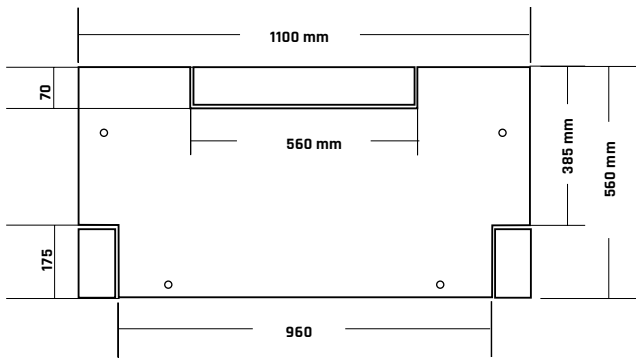
BEST of the BEST High Fidelity.pl
Audio • Video • Show • 2015



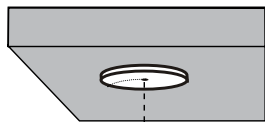
Na życzenie Klienta
możliwa zmiana liczby poziomów,
wymiarów, kolorystyki



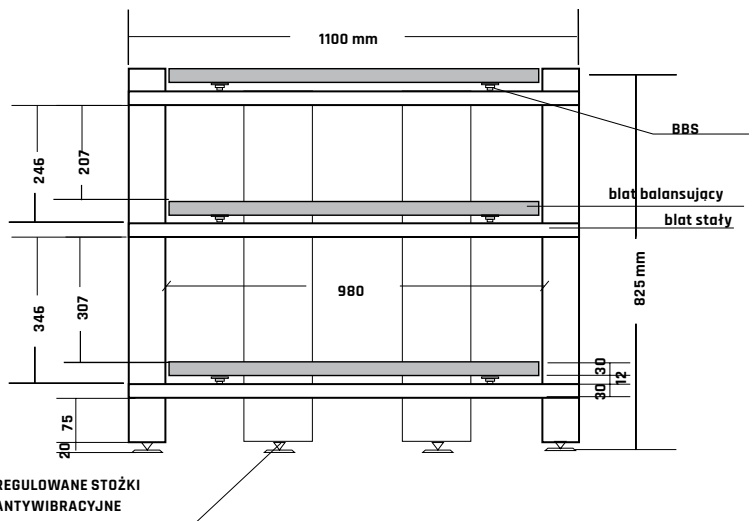
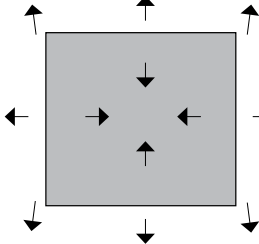
<https://www.rogoz-audio.com>
office@rogoz-audio.com
januszrogoz@yahoo.pl



RZUT Z GÓRY
blat wierzchni
blat wewnętrzny



BBS
BALANSOWANIE BLATÓW
WE WSZYSTKICH KIERUNKACH
W PŁASZCZYZNIE POZIOMEJ



RZUT Z PRZODU

OPIS TECHNICZNY

- wysokość całkowita - 825 mm;
- szerokość całkowita - 1100 mm;
- głębokość całkowita - 560 mm;
- profile nóg - 165 x 60 mm;
- blat wierzchni - 960x 560 x 30 + 30 mm;
- blaty wewnętrzne - 960 x 490 x 30 + 30 mm;
- światła pomiędzy półkami (licząc od dołu) - 307, 207 mm;
- obciążenie każdej półki - do 100 kg każda (razem 300 kg);

W ZESTAWIE

- 1 stolik (konstrukcja blatów typu sandwich - MDF/HDF/MDF);
- 4 stożki do regulowania poziomu;
- układ BBS pomiędzy blatami;
- 4 masywne podkładki chroniące podłogę

Stolik czteroноżny, trzypoziomowy. Wykończenie - połysk fortepianowy. Podwójne blaty o grubościach 2 x 30 mm są separowane przez układ BBS. Układ BBS posiada właściwości kinematyczne oraz dynamiczne umożliwiające „pływanie” izolowanych mas na boki w stosunku do osi systemu, przy jednoczesnym zachowaniu punktowego podparcia. Układ zapewnia także możliwość poziomowania blatów.

Stoliki antywibracyjne przeznaczone są pod komponenty audio wysokiej klasy. W ich konstrukcji został zastosowany nowy firmowy system antywibracyjny BBS (Balancing Board System). Układ składa się ze stożka, wykonanego z wysokowęglowego stopu stali, zaopatrzonego w gwint pozwalający regulować wysokość, na który nakładane są dwa elementy - każdy z wewnętrznym łozem. Element pośredniczący (środkowy) standardowo wykonany jest z polimeru węglowego (a w wersji limitowanej ze stali NZ3) i podpira kolejną część - wpuszczone w blat łozę stalowe. Punktowy kontakt między stalowym stożkiem a węglowym elementem pośredniczącym nie pozwala na przesuwanie się tych dwóch elementów w stosunku do własnej osi ale dopuszcza ruch wahadłowy. Natomiast kontakt między elementem pośredniczącym a łozem umocowanym w blacie dopuszcza ograniczony ruch toczenia oraz ruch ślizgowy. Połączono zatem zalety punktowego podparcia na stożkach (po zminimalizowaniu powierzchni styku energia kinetyczna zamienia się w energię termiczną - entropia) z efektami tłumienia drgań w skutek tarcia ślizgowego i oporu toczenia. System BBS jest chroniony patentem UPRP P.404137.

200 kg



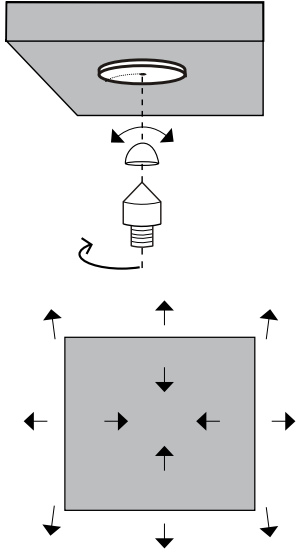
wraz
z opakowaniem
i paletą



Na życzenie Klienta
możliwa zmiana liczby poziomów,
wymiarów, kolorystyki



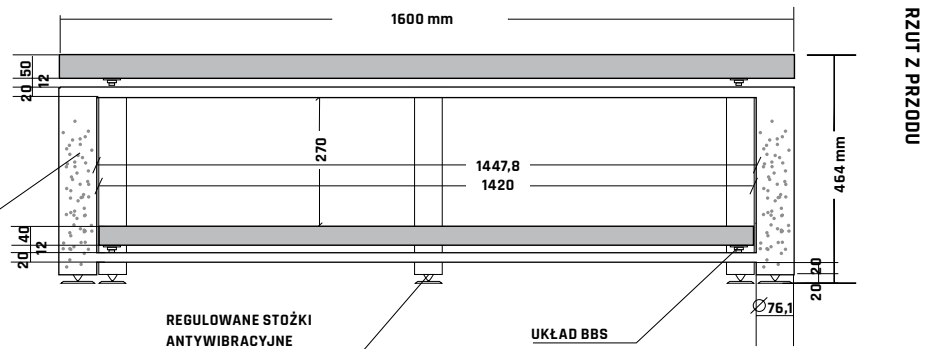
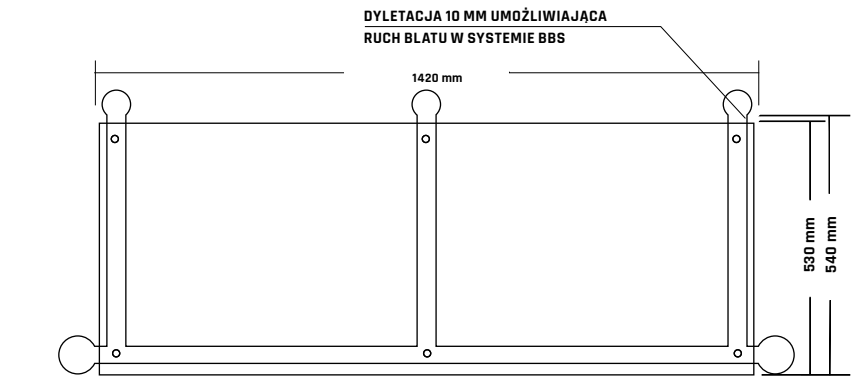
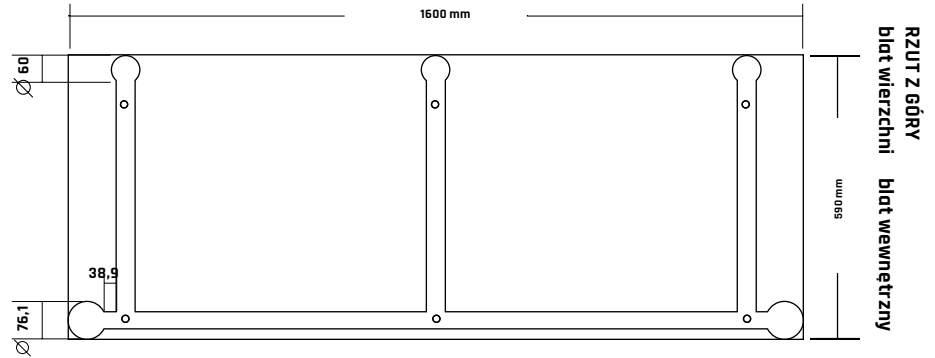
<https://www.rogoz-audio.com>
office@rogoz-audio.com
januszrogoz@yahoo.pl



BBS

BALANSOWANIE BLATÓW
WE WSZYSTKICH KIERUNKACH
W PŁASZCZYŹNIE POZIOMEJ

WYPEŁNIENIE BALASTEM
piasek kwarcowy



OPIS TECHNICZNY

- wysokość całkowita - 464 mm;
- szerokość całkowita - 1600 mm;
- głębokość całkowita - 590 mm;
- profile nóg - rury stalowe (Ø 76,1 mm - przednie, Ø 60 mm - tylne);
- blat wierzchni - 1600 x 590 x 50 mm;
- blaty wewnętrzne - 1420 x 530 x 40 mm;
- światła pomiędzy półkami (licząc od dołu) - 270 mm;
- obciążenie każdej półki - do 200 kg każda (razem 400 kg);
- balast - piasek kwarcowy

W ZESTAWIE

- 1 stelaż stalowy;
- 2 blaty (konstrukcja typu sandwich - MDF/HDF/ MDF);
- 5 stożków do regulowania poziomu;
- układ BBS pod każdym blatem;
- 5 masywnych podkładek chroniących podłogę

Stolik pięcionożny, dwupoziomowy, z blatami lakierowanymi na kolor biały (połysk fortepianowy). Stelaż balastowany piaskiem kwarcowym (zakręcane otwory umieszczone z tyłu nóg pozwalają na zmianę ilości oraz rodzaju balastu). Kolor stelaża - biały (połysk fortepianowy). Blat wierzchni o grubości 50 mm jest zoptymalizowany dla gramofonów analogowych oraz źródeł cyfrowych. Blat dolny ma grubość 40 mm. Wszystkie blaty odseparowane są od stelaża stolika przez układ BBS. Układ BBS (Balancing Board System) posiada właściwości kinematyczne oraz dynamiczne umożliwiające „pływanie” izolowanych mas na boki w stosunku do osi systemu, przy jednoczesnym zachowaniu punktowego podparcia. Układ zapewnia także możliwość poziomowania blatów.

Stoliki antywibracyjne przeznaczone są pod komponenty audio wysokiej klasy. Konstrukcje zostały zestrojone przez odpowiednie połączenie stali stopowych i wysokowęglowych. Rama składa się z grubościennych nóg wykonanych ze stali węglowej S235JR (stosowanej do konstrukcji nośnych poddawanych dużym obciążeniami dynamicznymi - np. w dźwigach) oraz łączących je poprzeczek ze stali stopowej o podwyższonej wytrzymałości S355. Precyzyjnie poziomowane odbywa się za pomocą regulowanych stożków antywibracyjnych.

180 kg



wraz
z opakowaniem
i paletą



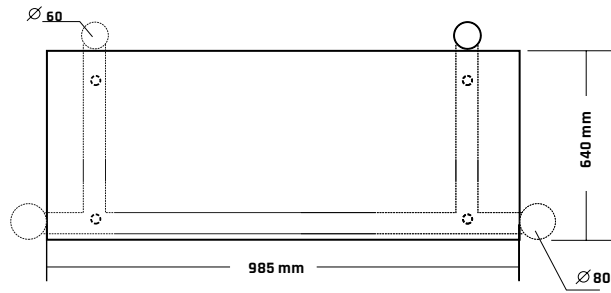
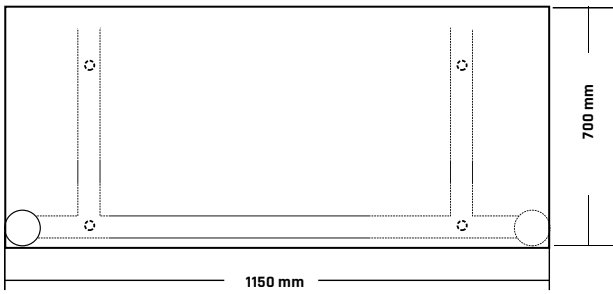
Na życzenie Klienta
możliwa zmiana liczby poziomów,
wymiarów, kolorystyki



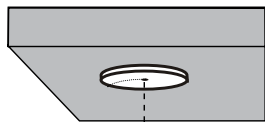
SYSTEM



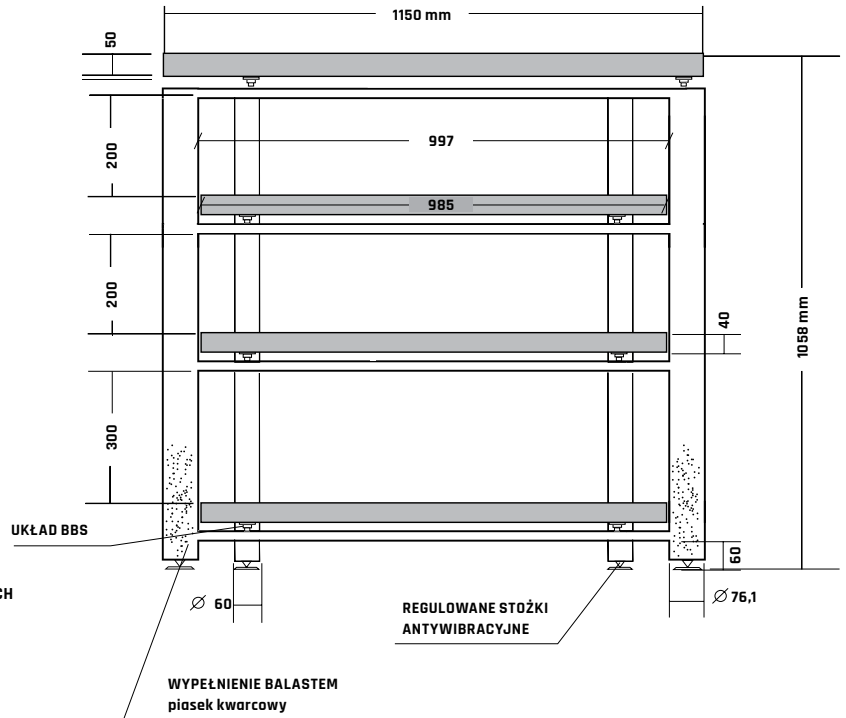
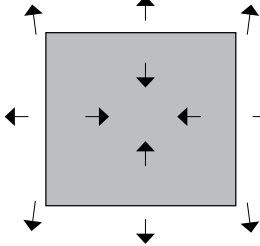
<https://www.rogoz-audio.com>
office@rogoz-audio.com
januszrogoz@yahoo.pl



RZUT Z GÓRY
blat wierzchni blat wewnętrzny



BBS
BALANSOWANIE BLATÓW
WE WSZYSTKICH KIERUNKACH
W PŁASZCZYŹNIE POZIOMEJ



RZUT Z PRZODU

OPIS TECHNICZNY

- wysokość całkowita - 1058 mm;
- szerokość całkowita - 1150 mm;
- głębokość całkowita - 700 mm;
- profile nóg - rury stalowe (Ø 76,1 mm - przednie, Ø 60 mm - tylne);
- blat wierzchni - 1150 x 700 x 50 mm;
- blaty wewnętrzne - 985 x 640 x 40 mm;
- światła pomiędzy półkami (licząc od dołu) - 300, 200, 200 mm;
- obciążenie każdej półki - do 150 kg każda (razem 600 kg);
- balast - piasek kwarcowy

W ZESTAWIE

- 1 stelaż stalowy;
- 4 blaty (fornir drewniany, konstrukcja typu sandwich - MDF/HDF/MDF);;
- 4 stożki do regulowania poziomu;
- układ BBS pod każdym blatem;
- 4 masywne podkładki chroniące podłogę

Stolik czteronożny, czteropoziomowy, z blatami pokrytymi naturalnym fornirem (mahoń sapeli, barwiony nr 25-25, połysk fortepianowy). Stelaż balastowany piaskiem kwarcowym (zakrećane otwory umieszczone z tyłu nóg pozwalają na zmianę ilości oraz rodzaju balastu). Kolor stelaża - czarny (pół-mat). Blat wierzchni o grubości 50 mm jest zoptymalizowany dla gramofonów analogowych oraz źródeł cyfrowych. Blaty dolne mają grubość 40 mm. Wszystkie blaty odseparowane są od stelaża stolika przez układ BBS. Układ BBS (Balancing Board System) posiada właściwości kinematyczne oraz dynamiczne umożliwiające „pływanie” izolowanych mas na boki w stosunku do osi systemu, przy jednoczesnym zachowaniu punktowego podparcia. Układ zapewnia także możliwość poziomowania blatów.

Stoliki antywibracyjne przeznaczone są pod komponenty audio wysokiej klasy. Konstrukcje zostały zestrojone przez odpowiednie połączenie stali stopowych i wysokowęglowych. Rama składa się z grubościennych nóg wykonanych ze stali węglowej S235JR (stosowanej do konstrukcji nośnych poddawanych dużym obciążeniom dynamicznym - np. w dźwigach) oraz łączących je poprzeczek ze stali stopowej o podwyższonej wytrzymałości S355. Precyzyjnie poziomowane odbywa się za pomocą regulowanych stożków antywibracyjnych.

200 kg



wraz
z opakowaniem
i paletą

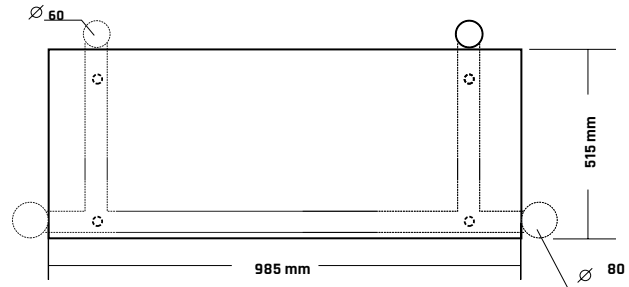
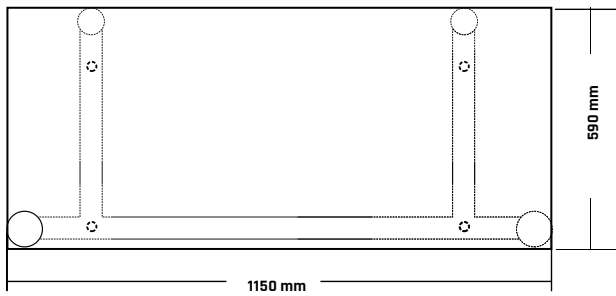
audiostereo



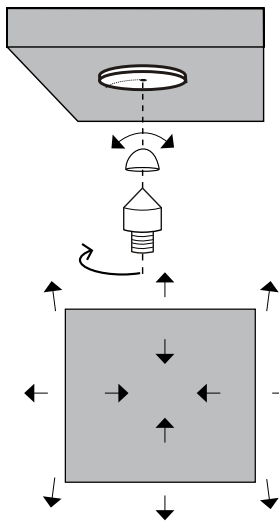
Na życzenie Klienta
możliwa zmiana liczby poziomów,
wymiarów, kolorystyki



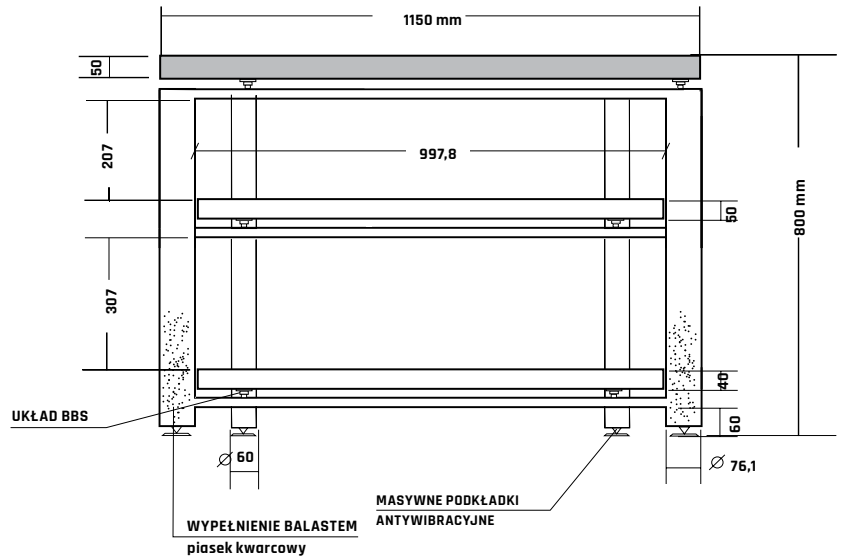
<https://www.rogoz-audio.com>
office@rogoz-audio.com
januszrogoz@yahoo.pl



RZUT Z GÓRY
blat wierzchni blat wewnętrzny



BBS
BALANSOWANIE BLATÓW
WE WSZYSTKICH KIERUNKACH
W PŁASZCZYZNIE POZIOMEJ



RZUT Z PRZODU

OPIS TECHNICZNY

- wysokość całkowita - 800 mm;
- szerokość całkowita - 1150 mm;
- głębokość całkowita - 590 mm;
- profile nóg - rury stalowe (Ø 76,1 mm - przednie, Ø 60 mm - tylne);
- blat wierzchni - 1150 x 590 x 50 mm;
- blaty wewnętrzne - 985 x 515 x 40 mm;
- światła pomiędzy półkami (licząc od dołu) - 307, 207 mm;
- obciążenie każdej półki - do 150 kg każda (razem 450 kg);
- balast - piasek kwarcowy

W ZESTAWIE

- 1 stelaż stalowy;
- 3 blaty (fornir drewniany, konstrukcja typu sandwich - MDF/HDF/MDF);
- 4 stożki do regulowania poziomu;
- układ BBS pod każdym blatem;
- 4 masywne podkładki chroniące podłogę

Stolik czteronożny, trzypoziomowy, z blatami pokrytymi naturalnym fornirem (orzech amerykański - olejowany, mat). Stelaż balastowany piaskiem kwarcowym (zakreślane otwory umieszczone z tyłu nóg pozwalają na zmianę ilości oraz rodzaju balastu). Kolor stelaża - czarny (połysk). Blat wierzchni o grubości 50 mm jest zoptymalizowany dla gramofonów analogowych oraz źródeł cyfrowych. Blaty dolne mają grubość 40 mm. Wszystkie blaty odseparowane są od stelaża stolika przez układ BBS. Układ BBS (Balancing Board System) posiada właściwości kinematyczne oraz dynamiczne umożliwiające „pływanie” izolowanych mas na boki w stosunku do osi systemu, przy jednoczesnym zachowaniu punktowego podparcia. Układ zapewnia także możliwość poziomowania blatów.

Stoliki antywibracyjne przeznaczone są pod komponenty audio wysokiej klasy. Konstrukcje zostały zestrojone przez odpowiednie połączenie stali stopowych i wysokowęglowych. Rama składa się z grubościennych nóg wykonanych ze stali węglowej S235JR (stosowanej do konstrukcji nośnych poddawanych dużym obciążeniom dynamicznym - np. w dźwigach) oraz łączących je poprzeczek ze stali stopowej o podwyższonej wytrzymałości S355. Precyzyjnie poziomowane odbywa się za pomocą regulowanych stożków antywibracyjnych.

160 kg



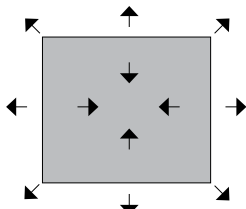
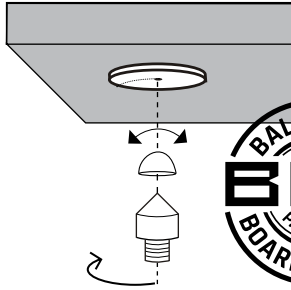
wraz z opakowaniem i paletą



Na życzenie Klienta
możliwa zmiana liczby poziomów,
wymiarów, kolorystyki



<https://www.rogoz-audio.com>
office@rogoz-audio.com
januszrogoz@yahoo.pl



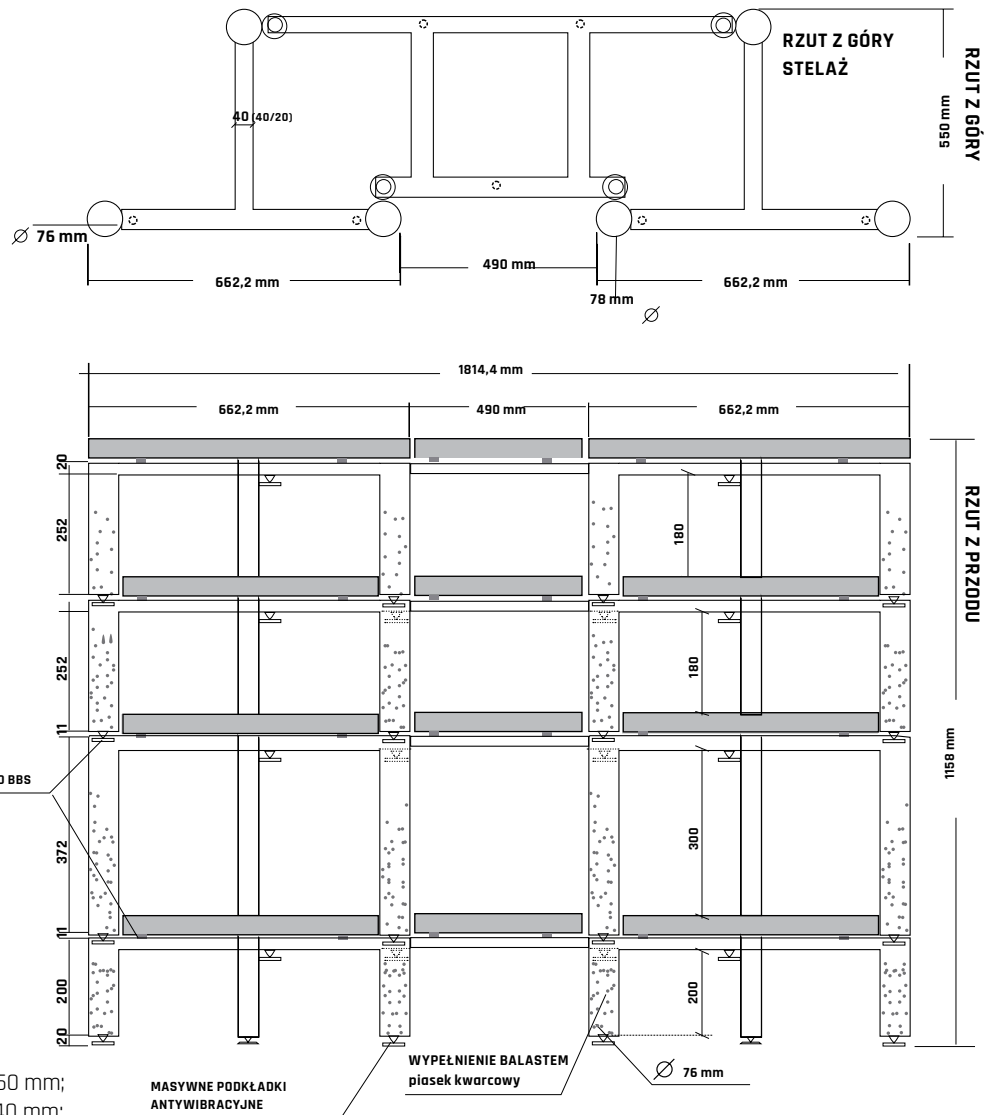
BALANSOWANIE BLATÓW
WE WSZYSTKICH KIERUNKACH
W PŁASZCZYZNIE POZIOMEJ

OPIS TECHNICZNY

- wysokość całkowita - 1158 mm;
- szerokość całkowita - 1814,4 mm;
- głębokość całkowita - 550 mm;
- profile nóg - rury stalowe (Ø 76 mm - przednie, Ø 76 mm - tylne);
- blaty wierzchnie (moduły A) - 662,2 x 550 x 50 mm;
- blaty wewnętrzne (moduły A) - 490 x 460 x 40 mm;
- blaty wierzchnie (moduły B) - 490 x 550 x 50 mm;
- blaty wewnętrzne (moduły B) - 490 x 550 x 40 mm;
- światła pomiędzy półkami modułów A (licząc od dołu) - 300, 180, 180 mm (możliwość zmiany kolejności modułów);
- światła pomiędzy półkami modułów B (licząc od dołu) - 300, 180 mm, 180 mm (możliwość zmiany kolejności modułów);
- balast w nogach modułów A - piasek kwarcowy;
- waga netto - ok.200 kg;
- obciążenie każdej półki w modułach A - do 80 kg (razem 640 kg)
- obciążenie każdej półki w modułach B - do 25 kg

W ZESTAWIE

- 8 stelaże stalowych modułów A;
- 4 stelaże stalowe modułów B;
- 12 blatów (fornir drewniany, konstrukcja typu sandwich - MDF/HDF/MDF);
- 43 stożków do regulowania poziomu;
- 40 masywnych podkładek separujących



Stolik modułowy (12 modułów w prezentowanej wersji), z blatami grubości 40 i 50 mm pokrytymi fornirem drewnianym (w prezentowanej wersji jest to czeczota brzoza, mat). Stelaż balastowany jest piaskiem kwarcowym (zakręcane otwory umieszczone z tyłu nóg umożliwiają zmianę ilości oraz rodzaju balastu). Kolor stelaża - złocisto mosiężny. Konstrukcja składa się z dwóch rodzajów osobnych modułów (A i B). Każdy moduł odseparowany jest od innych za pomocą regulowanych stożków i podkładek antywibracyjnych. Istnieje możliwość dalszej rozbudowy o kolejne moduły.

Moduł A składa się z blatu podpartego przez stelaż z trzema okrągłymi nogami wyposażonymi w jednostronne (lewe lub prawe do wyboru) uchwyty systemu pozwalającego na montaż modułów rodzaju B.

Moduł B składa się z blatu podpartego przez płaski stelaż przeznaczony do montażu pomiędzy dwoma modułami rodzaju A (z których jeden musi mieć uchwyty lewe, a drugi prawe).

Stoliki antywibracyjne przeznaczone są pod komponenty audio wysokiej klasy. Konstrukcje zostały zestrojone przez odpowiednie połączenie stali stopowych i wysokowęglowych. Rama składa się z grubościennych nóg wykonanych ze stali węglowej S235JR (stosowanej do konstrukcji nośnych poddawanych dużym obciążeniom dynamicznym - np. w dźwigach) oraz łączących je poprzeczek ze stali stopowej o podwyższonej wytrzymałości S355. Precyzyjnie poziomowane odbywa się za pomocą regulowanych stożków antywibracyjnych.





STEREOD

BEST PRODUCT 2017 High Fidelity.pl

pf
positive feedback

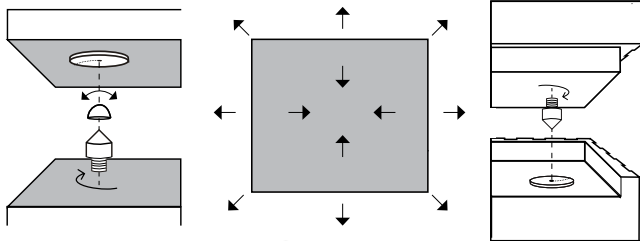
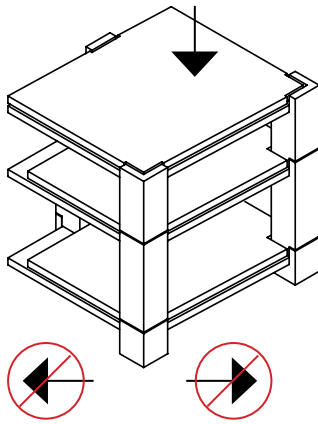


Na życzenie Klienta
możliwa zmiana liczby poziomów,
wymiarów, kolorystyki



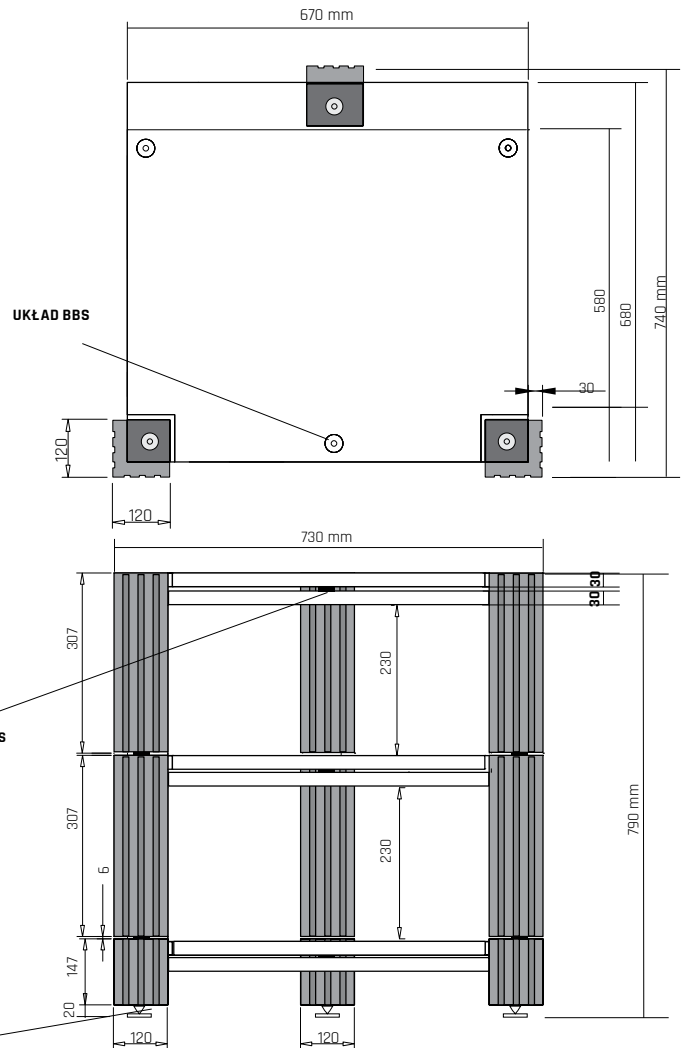
<https://www.rogoz-audio.com>
office@rogoz-audio.com
januszrogoz@yahoo.pl

UWAGA: nie przesuwac i nie przenosić mebla z obciążeniem. Podczas ustawiania lub przenoszenia mebla należy przytrzymywać go za blat nośny (nigdy za nogi). Stolik przystosowany jest do statycznych obciążeń pionowych i nie należy na niego wywierać sił poprzecznych.



BBS
BALANSOWANIE BLATÓW
WE WSZYSTKICH KIERUNKACH
W PŁASZCZYZNIE POZIOMEJ

MASYWNE PODKŁADKI ANTYWIBRACYJNE



RZUT Z GÓRY

RZUT Z PRZODU

OPIS TECHNICZNY

- wysokość całkowita - 790 mm;
- szerokość całkowita - 730 mm;
- głębokość całkowita - 740 mm;
- profile nóg - 120 x 120 mm;
- blat wierzchni - 670 x 680 x 30 + 30 mm;
- blaty wewnętrzne - 490 x 580 x 30 + 30 mm;
- światła pomiędzy półkami (licząc od dołu) - 230, 230 mm;
- obciążenie każdej półki - do 80 kg każda (razem 240 kg)

W ZESTAWIE

- 1 stolik (konstrukcja typu sandwich - MDF/HDF/ MDF/fornir drewniany);
- 9 stożków antywibracyjnych umożliwiających regulowanie poziomu modułów;
- układ BBS pomiędzy blatami;
- 3 masywne podkładki chroniące podłogę

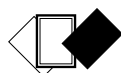
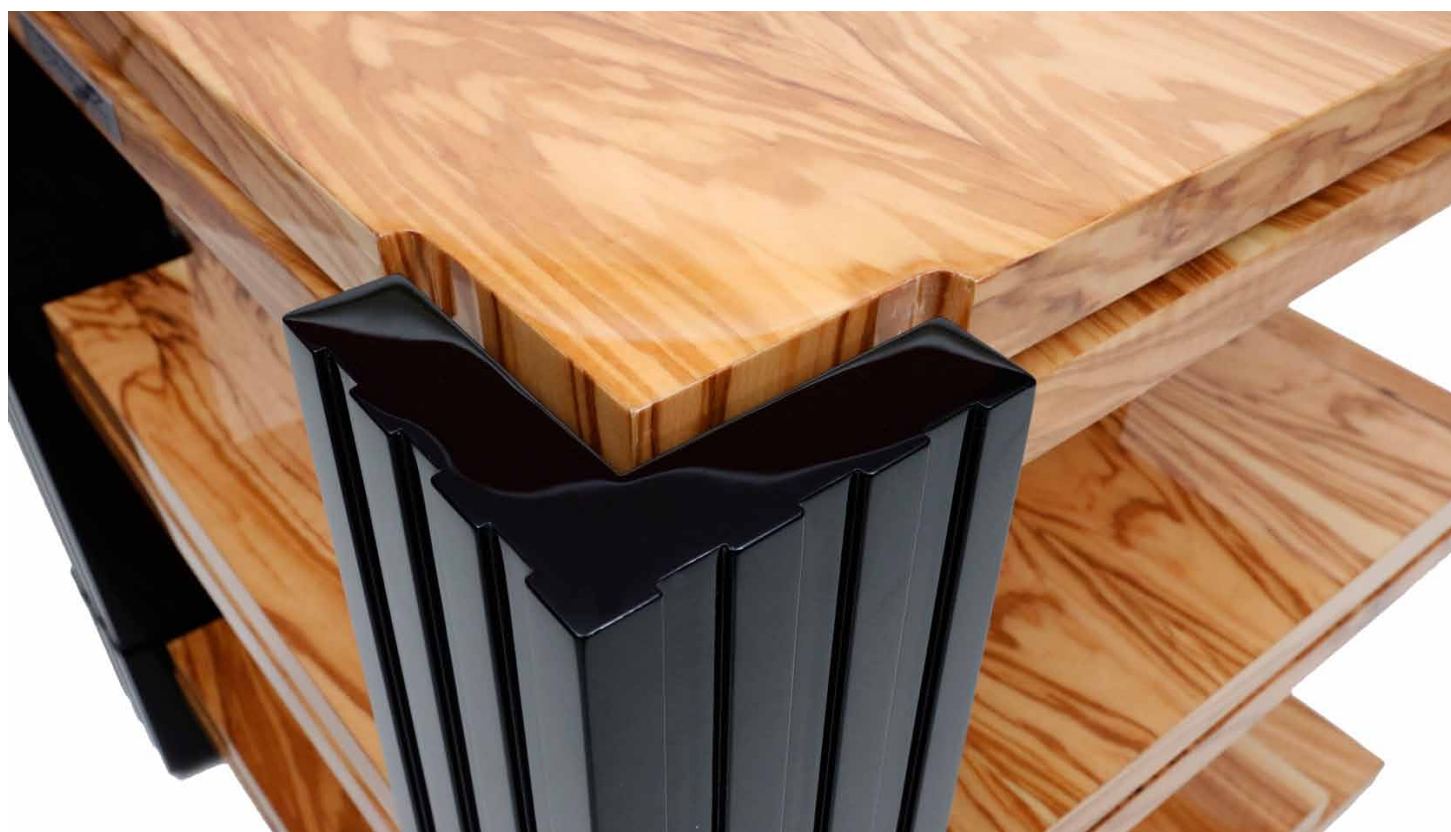
Stolik modułowy, trójnożny, trzypoziomowy z blatami o strukturze wielowarstwowej, pokrytymi fornirem drewnianym (w prezentowanej wersji jest to drewno oliwne, wysoki połysk) oraz litymi nogami o strukturze wielowarstwowej (w prezentowanej wersji lakierowanymi na czarny wysoki połysk fortepianowy). Podwójne blaty są od siebie odseparowane przez układ BBS - system łączący zalety punktowego podparcia na kolcu (minimalna powierzchnia styku sprawia, że energia kinetyczna drgań pionowych jest wytracana poprzez zamianę na ciepło) z efektywnym tłumieniem drgań poprzecznych i ukośnych na skutek działania trzech rodzajów ruchu w jednym czasie: wahadłowego, toczenia i ślizgowego. Konstrukcja stolika składa się z trzech osobnych modułów. Każdy moduł odseparowany jest od innych za pomocą regulowanych stożków antywibracyjnych. Istnieje możliwość dalszej rozbudowy stolika o kolejne moduły.

Stoliki antywibracyjne przeznaczone są pod komponenty audio wysokiej klasy. W ich konstrukcji został zastosowany nowy firmowy system antywibracyjny BBS (Balancing Board System). Układ składa się ze stożka, wykonanego z wysokowęglowego stopu stali, zaopatrzonego w gwint pozwalający regulować wysokość, na który nakładane są dwa elementy - każdy z wewnętrznym łożem. Element pośredniczący (środkowy) wykonany jest z polimeru węglowego i podpira kolejną część - wpuszczone w blat łożo stalowe. Punktowy kontakt między stalowym stożkiem a węglowym elementem pośredniczącym nie pozwala na przesuwanie się tych dwóch elementów w stosunku do własnej osi ale dopuszcza ruch wahadłowy. Natomiast kontakt między elementem pośredniczącym a łożem umocowanym w blacie dopuszcza ograniczony ruch toczenia oraz ruch ślizgowy. Połączono zatem zalety punktowego podparcia na stożkach (po zminimalizowaniu powierzchni styku energia kinetyczna zamienia się w energię termiczną - entropia) z efektami tłumienia drgań w skutek tarcia ślizgowego i oporu toczenia. System BBS jest chroniony patentem UPRP P.404137.

140 kg



wraz z opakowaniem i paletą

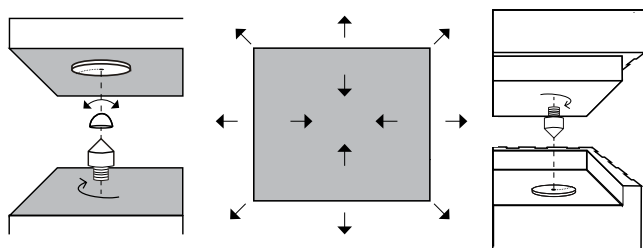
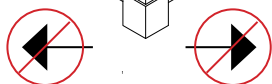
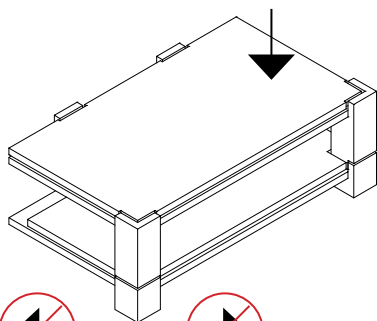


Na życzenie Klienta
możliwa zmiana liczby poziomów,
wymiarów, kolorystyki

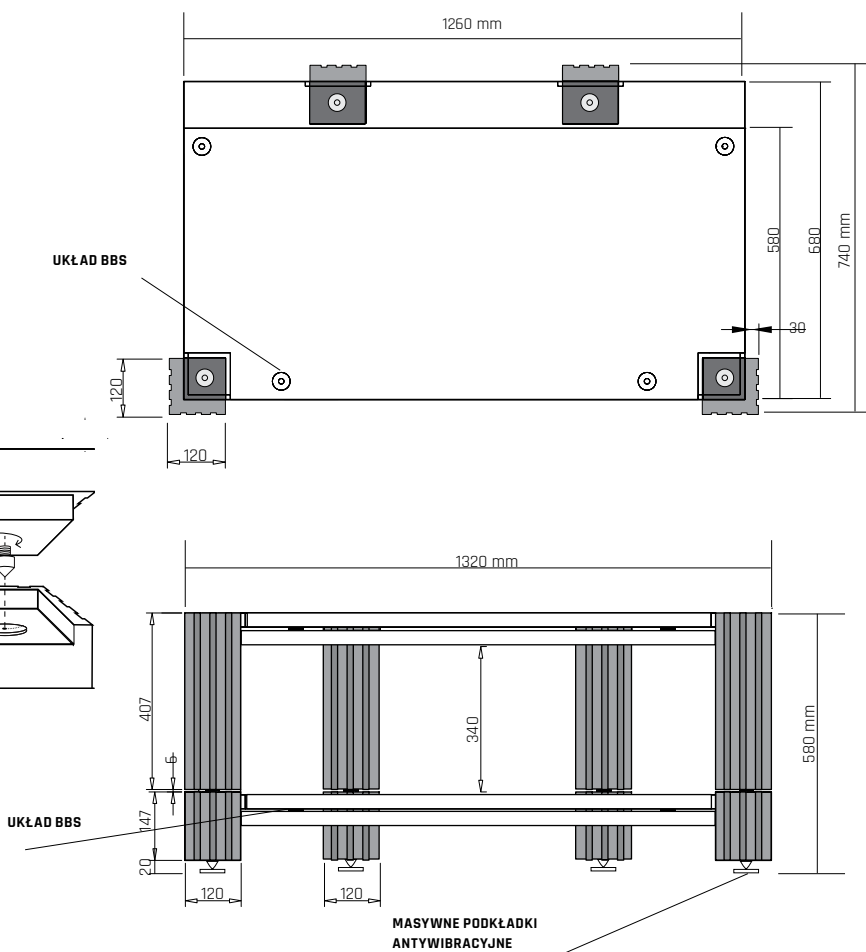


<https://www.rogoz-audio.com>
office@rogoz-audio.com
januszrogoz@yahoo.pl

UWAGA: nie przesuwac i nie przenosić mebla z obciążeniem. Podczas ustawiania lub przenoszenia mebla należy przytrzymywać go za blat nośny (nigdy za nogi). Stolik przystosowany jest do statycznych obciążeń pionowych i nie należy na niego wywierać sił poprzecznych.



BBS
BALANSOWANIE BLATÓW
WE WSZYSTKICH KIERUNKACH
W PŁASZCZYZNIE POZIOMEJ



RZUT Z GÓRY

RZUT Z PRZODU

MASYWNE PODKŁADKI
ANTYWIBRACYJNE

OPIS TECHNICZNY

- wysokość całkowita - 580 mm;
- szerokość całkowita - 1320 mm;
- głębokość całkowita - 740 mm;
- profile nóg - 120 x 120 mm;
- blat wierzchni - 1260 x 680 x 30 + 30 mm;
- blat wewnętrzny - 1060 x 580 x 30 + 30 mm;
- światło pomiędzy półkami - 340 mm;
- obciążenie każdej półki - do 100 kg każda (razem 200 kg)

W ZESTAWIE

- 1 stolik (konstrukcja typu sandwich - MDF/HDF/MDF/fornir drewniany);
- 9 stożków antywibracyjnych umożliwiających regulowanie poziomu modułów;
- układ BBS pomiędzy blatami;
- 3 masywne podkładki chroniące podłogę

Stolik modułowy, czteronożny, dwupoziomowy z blatami o strukturze wielowarstwowej, pokrytymi fornirem drewnianym (w prezentowanej wersji jest to drewno oliwne, wysoki połysk) oraz litymi nogami o strukturze wielowarstwowej (w prezentowanej wersji lakierowanymi na czarny wysoki połysk fortepianowy). Podwójne blaty są od siebie odseparowane przez układ BBS - system łączący zalety punktowego podparcia na kolcu (minimalna powierzchnia styku sprawia, że energia kinetyczna drgań pionowych jest wytracana poprzez zamianę na ciepło) z efektywnym tłumieniem drgań poprzecznych i ukośnych na skutek działania trzech rodzajów ruchu w jednym czasie: wahadłowego, toczenia i ślizgowego. Konstrukcja stolika składa się z dwóch osobnych modułów. Każdy moduł odseparowany jest od innych za pomocą regulowanych stożków antywibracyjnych. Istnieje możliwość dalszej rozbudowy stolika o kolejne moduły.

Stoliki antywibracyjne przeznaczone są pod komponenty audio wysokiej klasy. W ich konstrukcji został zastosowany nowy firmowy system antywibracyjny BBS (Balancing Board System). Układ składa się ze stożka, wykonanego z wysokowęglowego stopu stali, nzaopatrzony w gwint pozwalający regulować wysokość, na który nakładane są dwa elementy - każdy z wewnętrznym łożem. Element pośredniczący (środkowy) wykonany jest z polimeru węglowego i podpira kolejną część - wpuszczone w blat łożo stalowe. Punktowy kontakt między stalowym stożkiem a węglowym elementem pośredniczącym nie pozwala na przesuwanie się tych dwóch elementów w stosunku do własnej osi ale dopuszcza ruch wahadłowy. Natomiast kontakt między elementem pośredniczącym a łożem umocowanym w blacie dopuszcza ograniczony ruch toczenia oraz ruch ślizgowy. Połączono zatem zalety punktowego podparcia na stożkach (po zminimalizowaniu powierzchni styku energia kinetyczna zamienia się w energię termiczną - entropia) z efektami tłumienia drgań na skutek tarcia ślizgowego i oporu toczenia. System BBS jest chroniony patentem UPRP P.404137..

160 kg



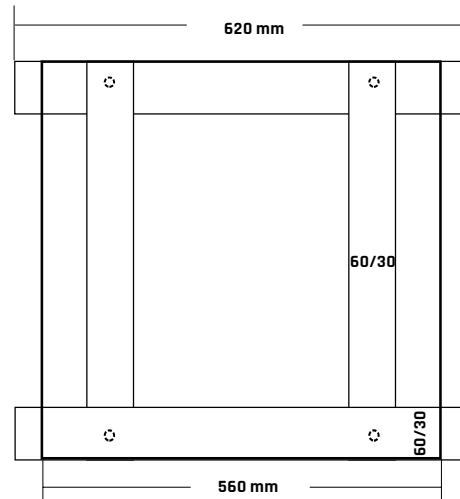
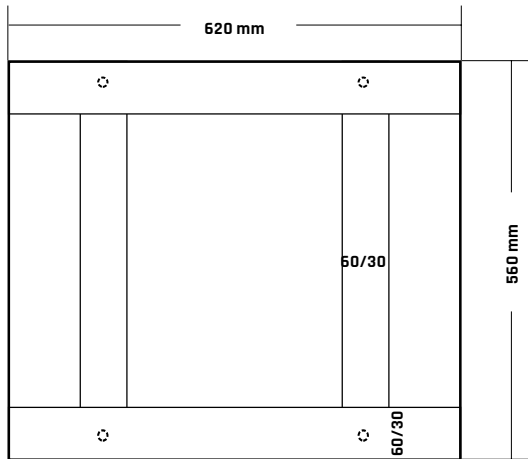
wraz
z opakowaniem
i paletą



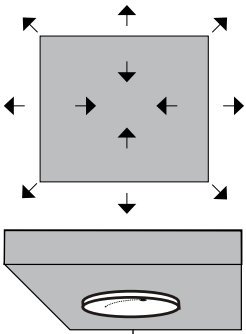
Na życzenie Klienta
możliwa zmiana liczby poziomów,
wymiarów, kolorystyki



<https://www.rogoz-audio.com>
office@rogoz-audio.com
januszrogoz@yahoo.pl



RZUT Z GÓRY
blat wierzchni blat wewnętrzny



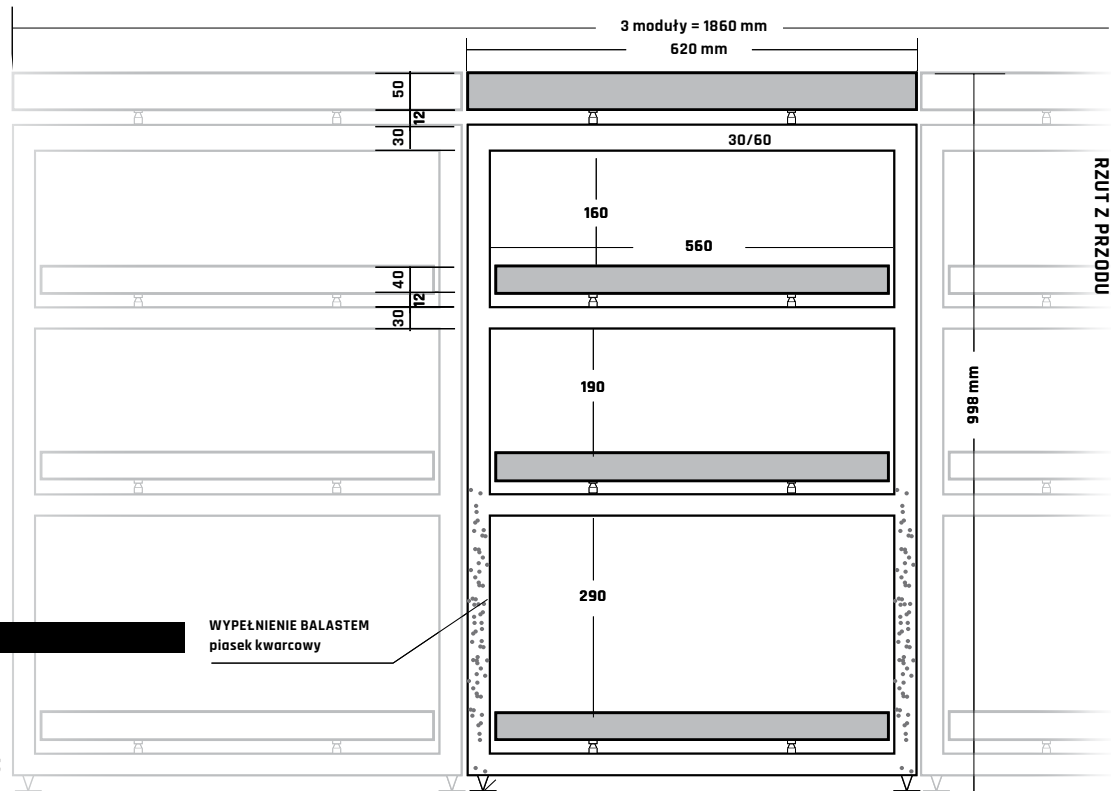
BALANSOWANIE BLATÓW
WE WSZYSTKICH KIERUNKACH
W PŁASZCZYZNIE POZIOMEJ

OPIS TECHNICZNY

- wysokość całkowita: 998 mm;
- szerokość całkowita: 1860 mm (620 mm / każdy moduł);
- głębokość całkowita: 560 mm;
- profil nóg: 60 x 30 mm;
- blat wierzchni: 1860 mm x 560 x 50 mm (620 x 560 x 50 mm / każdy moduł);
- blaty wewnętrzne: 560 x 560 x 40 mm / każdy moduł;
- światła pomiędzy półkami (od dołu): 290, 190, 160 mm;
- obciążenie każdej półki: do 150 kg (łącznie: 1800 kg);
- balast: piasek kwarcowy

W ZESTAWIE

- 3 stelaże stalowe;
- 12 blatów (konstrukcja typu sandwicz - MDF/HDF/MDF);
- 12 stożków do regulowania poziomu;
- układ BBS pod każdym blatem;
- 12 masywnych podkładek chroniących podłogę



WYPEŁNIENIE BALASTEM
piasek kwarcowy

MASYWNE PODKŁADKI
ANTYWIBRACYJNE

RZUT Z PRZODU

Stolik czteropozomowy, modułowy (3 moduły w prezentowanej wersji) o zwiększonej obciążalności (150 kg na każdą półkę; łącznie 1800 kg). Stelaż balastowany piaskiem kwarcowym (zakreślane otwory umieszczone z tyłu nóg pozwalają na zmianę ilości oraz rodzaju balastu). Kolor blatów: czarny (połysk fortepianowy). Kolor stelaża - czarny (mat, drobna struktura). Konstrukcja składa się z trzech oddzielnych, 4-pozomowych modułów, które można ustawić obok siebie. Oryginalny zestaw można rozbudować o dodatkowe moduły.

Stoliki antywibracyjne przeznaczone są pod komponenty audio wysokiej klasy. Konstrukcje zostały zestrojone przez odpowiednie połączenie stali stopowych i wysokowęglowych. Rama składa się z grubościennych nóg wykonanych ze stali węglowej S235JR (stosowanej do konstrukcji nośnych poddawanych dużym obciążeniami dynamicznymi - np. w dźwigach) oraz łączących je poprzeczek ze stali stopowej o podwyższonej wytrzymałości S355. Precyzyjnie poziomowane odbywa się za pomocą regulowanych stożków antywibracyjnych.

240 kg



wraz
z opakowaniem
i paletą