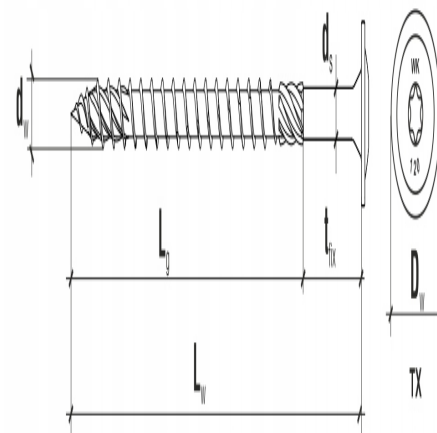


WKRETY CIESIELSKIE DO DREWNA 8x360 TALERZOWE TORX 50szt WKCP-08360 KLIMAS

Galeria Produktu



Opis Produktu

Wkręty do konstrukcji drewnianych z łbem talerzowym, gniazdo Torx Rozmiar 8,0 x 360mm Opakowania 50 szt Oryginalny Produkt Renomowanej Firmy Wkręt-Met ®

Parametry Techniczne

Parametr	Wartość
Producent	Wkręt-Met
Kod producenta	WKCP-08360
Średnica	8
Rodzaj	wkręty
Przeznaczenie	do drewna
Długość całkowita	360
Liczba sztuk	50
EAN (GTIN)	5902622308791
Stan	Nowy