

Siłownik obrotowy do kłap motylkowych:

- Moment obrotowy - silnik 160 Nm
- Napięcie znamionowe AC 24...240 V / DC 24...125 V
- Sterowanie analogowe, z interfejsem komunikacyjnym, hybrid
- Z 2 wbudowanymi stykami pomocniczymi
- Przetwarzanie sygnałów czujników
- Komunikacja za pośrednictwem szyny BACnet MS/TP, Modbus RTU, MP-Bus Belimo lub sterowanie konwencjonalne



Zdjęcie może odbiegać od rzeczywistego wyglądu produktu

Dane techniczne

Dane elektryczne	Napięcie znamionowe	AC 24...240 V / DC 24...125 V
	Częstotliwość napięcia znamionowego	50/60 Hz
	Zakres roboczy	AC 19.2...264 V / DC 19.2...137.5 V
	Pobór mocy - praca	20 W
	Pobór mocy w stanie spoczynku	6 W
	Moc znamionowa	przy 24 V 20 VA / przy 240 V 52 VA
	Styk pomocniczy	2x SPDT, 1x 10° / 1x 0...90° (ustawienie fabryczne 85°)
	Obciążalność styku pomocniczego	1 mA...3 A (0,5 A indukcyjny), DC 5 V...AC 250 V
	Przyłącze uziemienia ochronnego	zacisk uziemienia
	Przyłącze zasilania	Zaciski 2.5 mm ²
	Przyłącze sterowania	Zaciski 1.5 mm ²
	Przyłącze styku pomocniczego	Zaciski 2.5 mm ²
	Praca równoległa	Tak (sprawdzić dane eksploatacyjne)
	Komunikacja po szynie danych	Sterowanie oraz interfejs komunikacyjny
Liczba węzłów		BACnet / Modbus patrz opis interfejsu MP-Bus maks. 8 (16)
Dane funkcjonalne	Moment obrotowy - silnik	160 Nm
	Zakres roboczy Y	2...10 V
	Impedancja wejściowa	100 kΩ
	Regulowany zakres roboczy Y	0.5...10 V 4...20 mA
	Sygnał sprzężenia zwrotnego U	2...10 V
	Uwaga dotycząca napięcia pomiarowego U	Maks. 0,5 mA
	Regulowany sygnał sprzężenia zwrotnego U	0.5...10 V
	Tolerancja pozycjonowania	±5%
	Ręczne przestawianie	korba
	Czas ruchu - silnik	35 s / 90°
	Regulowany czas ruchu	30...120 s
	Poziom mocy akustycznej – silnik	68 dB(A)
	Wskaźnik położenia	Mechaniczny, zintegrowany
Dane dotyczące bezpieczeństwa	Klasa ochronności IEC/EN	I, Przewód uziemienia (PE)
	Klasa ochronności UL	I, uziemienie ochronne

Dane dotyczące bezpieczeństwa	Kategoria ochronna obudowy IEC/EN	IP66/67
	Stopień ochrony NEMA/UL	NEMA 4X
	Obudowa	UL Enclosure Type 4X
	Kompatybilność elektromagnetyczna	Oznakowanie CE zgodnie z 2014/30/WE
	Dyrektywa dotycząca urządzeń niskonapięciowych	Oznakowanie CE zgodnie z 2014/35/UE
	Certyfikat IEC/EN	IEC/EN 60730-1 oraz IEC/EN 60730-2-14
	UL Approval	cULus wg UL60730-1A, UL 60730-2-14 oraz CAN/CSA E60730-1 Oznaczenie UL na słowniku zależy od miejsca produkcji, urządzenie w każdym przypadku jest zgodne ze standardem UL
	Rodzaj czynności	Type 1
	Odporność na impulsy napięciowe - zasilanie	4 kV
	Odporność na impulsy napięciowe - sterowanie	0.8 kV
	Odporność na impulsy napięciowe - styk pomocniczy	2.5 kV
	Stopień zanieczyszczenia	3
	Wilgotność otoczenia	Maks. 100% wilgotność wzgl.
	Temperatura otoczenia	-30...50°C [-22...122°F]
	Temperatura przechowywania	-40...80°C [-40...176°F]
Kategoria dokumentu	bezobsługowy	
Dane mechaniczne	Przylącze kołnierzowe	F07 (F05/F10 tylko z akcesoriami)
Masa	Masa	5.8 kg

Uwagi dotyczące bezpieczeństwa



- Urządzenie jest przeznaczone do stosowania w stacjonarnych systemach grzewczych, wentylacyjnych i klimatyzacyjnych. Nie wolno go stosować w dziedzinach innych niż wymienione w dokumentacji, w szczególności nie może być stosowane w samolotach, ani innych środkach transportu powietrznego.
- Uwaga: napięcie sieciowe!
- Urządzenie posiada uziemienie ochronne. Nieprawidłowe podłączenie uziemienia ochronnego może spowodować zagrożenia związane z porażeniem prądem.
- Prace montażowe muszą być wykonywane przez osoby o odpowiednich uprawnieniach. Trzeba przestrzegać wszystkich mających zastosowanie norm i przepisów dotyczących instalowania i montażu.
- Za wyjątkiem komory z zaciskami przyłączeniowymi, urządzenie może być otwierane tylko przez producenta. Użytkownik nie może ani wymieniać, ani naprawiać żadnych elementów urządzenia.
- Urządzenie nie jest przeznaczone do użytkowania w środowiskach korozyjnych ani do zastosowań, w których występuje narażenie na działanie substancji chemicznych (gazów, cieczy).
- Urządzenie zawiera elementy elektryczne i elektroniczne. Nie wolno go wyrzucać z odpadami komunalnymi. Ze zużytym lub uszkodzonym urządzeniem trzeba postępować zgodnie z obowiązującymi przepisami dotyczącymi utylizacji odpadów.
- Dwa wbudowane styki pomocnicze siłownika można podłączyć albo do napięcia sieciowego, albo do napięcia bezpiecznego. Styków nie wolno podłączać do dwóch różnych napięć (napięcia sieciowego / bezpiecznego niskiego napięcia).
- Przed rozpoczęciem konserwacji układu hydraulicznego zawór trzeba ustawić w prawidłowym położeniu odpowiednim sygnałem nastawczym. Ponadto siłownik trzeba odłączyć od zasilania. Jako środków bezpieczeństwa do utrzymywania ustawionej pozycji zaworu nie wolno używać korby ani funkcji przestawiania ręcznego.

Cechy produktu

Obszary zastosowań	Siłownik nadaje się w szczególności do zastosowań na zewnątrz i jest zabezpieczony przed następującymi czynnikami: - promieniowaniem ultrafioletowym - Brudem / pyłem - Deszczem / śniegiem - Wilgotność powietrza
Przetwarzanie sygnału z czujników	Jest możliwe podłączenie dwóch czujników (pasywnego, aktywnego albo zestyku). Dzięki temu sygnał czujnika analogowego może być łatwo przetworzony na postać cyfrową i przesłany do systemów opartych na szynie BACnet® lub Modbus.
Wewnętrzne ogrzewanie	Wewnętrzna grzałka zapobiega kondensacji pary wodnej. Dzięki zintegrowanemu czujnikowi temperatury i wilgotności wbudowana grzałka włącza się i wyłącza automatycznie.
Urządzenie konfigurowalne	Ustawienia fabryczne są dostosowane do większości najczęściej występujących aplikacji. Do konfigurowania poprzez interfejs NFC jest potrzebna aplikacja Belimo Assistant 2, która ułatwia rozruch. Ponadto aplikacja Belimo Assistant 2 zapewnia dostęp do różnych funkcji diagnostycznych. Przyrząd serwisowy ZTH EU zapewnia dostęp do różnorodnych funkcji diagnostycznych oraz nastaw.
Kombinacja analogowy - z interfejsem komunikacyjnym (tryb hybrydowy)	Gdy do sterowania jest używany konwencjonalny, analogowy sygnał nastawczy, protokół BACnet lub Modbus może być używany do sygnalizacji zwrotnej położenia z komunikacją
Łatwy montaż bezpośredni	Łatwy montaż bezpośrednio na klapie motylkowej. Położenie względem klapy motylkowej można zmieniać z krokiem 90° (kąt).

Cechy produktu

Przestawianie ręczne	Przy użyciu korby zawór można przestawiać ręcznie. Odblokowanie odbywa się ręcznie, poprzez wyjęcie korby.
Wysoka niezawodność działania	Siłownik jest zabezpieczony przed przeciążeniem, nie wymaga wyłączników krańcowych i zatrzymuje się automatycznie po dojściu do ogranicznika.
Elastyczna sygnalizacja	Siłownik jest wyposażony w jeden stały styk pomocniczy (10°) oraz jeden nastawialny styk pomocniczy (0...90°).

Akcesoria

Narzędzia	Opis	Typ
	Przyrząd nastawczy do przewodowego i bezprzewodowego konfigurowania, obsługiwanie i diagnozowania.	Belimo Assistant 2
	Przetwornik Bluetooth / NFC	ZIP-BT-NFC
	Przyrząd serwisowy, z funkcją ZIP-USB, do siłowników, regulatora VAV i urządzeń nastawczych Belimo do instalacji HVAC, konfigurowanych oraz wyposażonych w interfejs komunikacyjny	ZTH EU
	Kabel połączeniowy 5 m, A: RJ11 6/4 ZTH EU, B: 6-stykowe gniazdo serwisowe do urządzeń Belimo	ZK1-GEN
Akcesoria elektryczne	Opis	Typ
	Przetwornik sygnału napięcie/prąd 100 kΩ 4...20 mA, Zasilanie 24 V AC/DC	Z-UIC
Akcesoria mechaniczne	Opis	Typ
	Wskaźnik położenia oraz adapter osi, F07, kwadratowy przesunięty o 45°, roz. 17, DN 125...300	ZPR01
	Adapter osi, F07, kwadratowy przesunięty o 45°, roz. 17	ZPR02
	Wskaźnik położenia oraz adapter osi, F05, kwadratowy przesunięty o 45°, roz. 14, DN 80...100	ZPR03
	Zestaw adaptera RetroFIT+, F07/F10 (łącznie z śrubami F07), profilowany/kwadratowy, roz. 17	ZPR05
	Zestaw adaptera RetroFIT+, F07/F10 (łącznie z śrubami F07), kwadratowy przesunięty o 45°, roz. 14	ZPR06
	Zestaw adaptera z pierścieniem dystansowym, F07, kwadratowy przesunięty o 45°, roz. 17	ZPR08
	Zestaw adaptera RetroFIT+, F07/F05/F10 (łącznie z śrubami F07), profilowany/kwadratowy, roz. 14	ZPR09
	Zestaw adaptera RetroFIT+, F05/F07/F10 (łącznie z śrubami F05), profilowany/kwadratowy, roz. 14	ZPR10
	Zestaw adaptera RetroFIT+, F07/F10 (łącznie z śrubami F07), kwadratowy przesunięty o 45°, roz. 18	ZPR11
	Zestaw adaptera RetroFIT+, F07/F10 (łącznie z śrubami F07), profilowany/kwadratowy, roz. 16	ZPR12
	Zestaw adaptera RetroFIT+, F07/F05/F10 (łącznie z śrubami F07), profilowany/kwadratowy, roz. 11	ZPR13
	Zestaw adaptera RetroFIT+, F07/F05/F10 (łącznie z śrubami F07), profilowany/kwadratowy, roz. 12,7	ZPR14
	Zestaw adaptera RetroFIT+, F07/F10 (łącznie z śrubami F07), kwadratowy przesunięty o 45°, roz. 11	ZPR15
	Korba do siłownika PR/PM	ZPR20
	Pierścień dystansowy, F04/F05, Wysokość 22 mm	ZRI-001
	Pierścień dystansowy, F05/F07, Wysokość 23,5 mm	ZRI-002
Czujniki	Opis	Typ
	Czujnik kanałowy/zanurzeniowy temperatury 50 mm x 6 mm Pt1000	01DT-1BH
	Czujnik kanałowy/zanurzeniowy temperatury 50 mm x 6 mm Ni1000	01DT-1CH
	Czujnik kanałowy/zanurzeniowy temperatury 100 mm x 6 mm Pt1000	01DT-1BL
	Czujnik kanałowy/zanurzeniowy temperatury 100 mm x 6 mm Ni1000	01DT-1CL
	Czujnik kanałowy/zanurzeniowy temperatury 150 mm x 6 mm Pt1000	01DT-1BN

Akcesoria

Opis	Typ
Czujnik kanałowy/zanurzeniowy temperatury 150 mm x 6 mm Ni1000	01DT-1CN
Czujnik kanałowy/zanurzeniowy temperatury 200 mm x 6 mm Pt1000	01DT-1BP
Czujnik kanałowy/zanurzeniowy temperatury 200 mm x 6 mm Ni1000	01DT-1CP
Czujnik kanałowy/zanurzeniowy temperatury 300 mm x 6 mm Pt1000	01DT-1BR
Czujnik kanałowy/zanurzeniowy temperatury 300 mm x 6 mm Ni1000	01DT-1CR
Czujnik kanałowy/zanurzeniowy temperatury 450 mm x 6 mm Pt1000	01DT-1BT
Czujnik kanałowy/zanurzeniowy temperatury 450 mm x 6 mm Ni1000	01DT-1CT

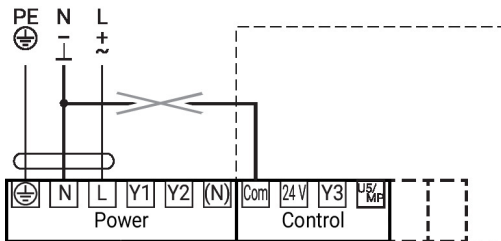
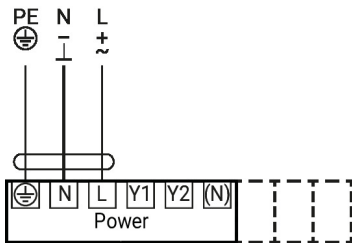
Instalacja elektryczna


Uwaga: napięcie sieciowe!

Jest możliwe równoległe połączenie kilku siłowników. Należy sprawdzać dane eksploatacyjne.

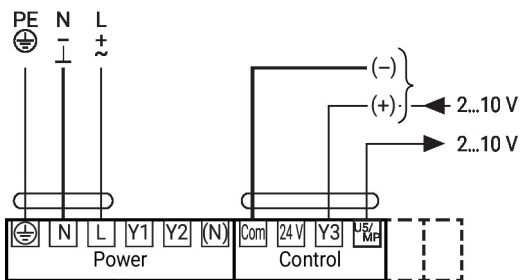
Okablowanie linii do BACnet® MS/TP/Modbus RTU trzeba wykonać zgodnie z mającymi zastosowanie przepisami RS-485.

AC 24...240 V / DC 24...125 V



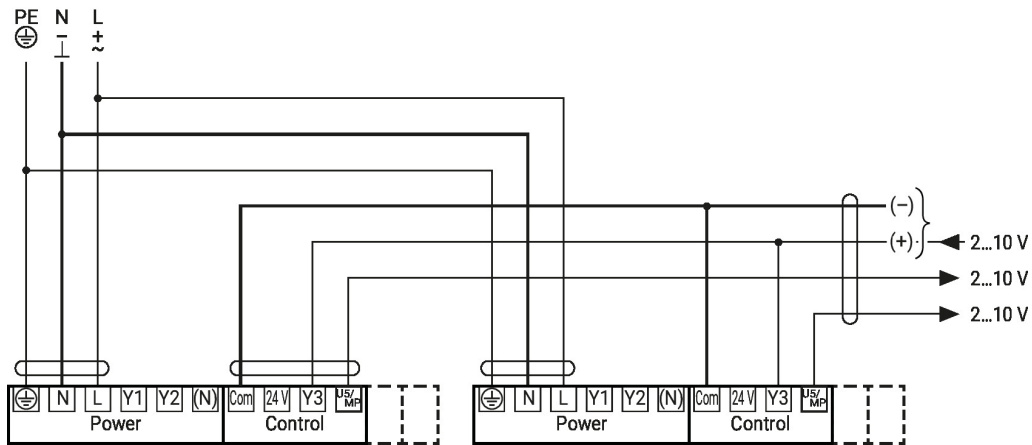
Zasilania napięciowego nie można podłączać do zacisków sygnałowych!

Sterowanie analogowe



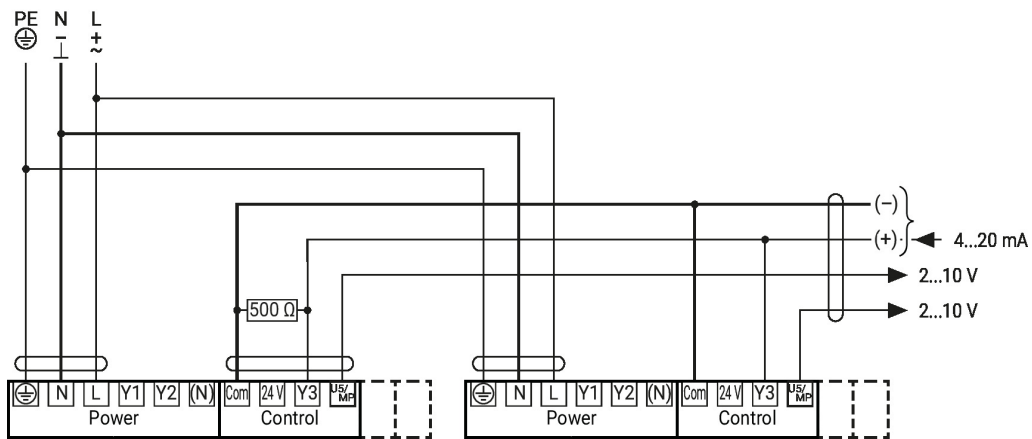
Instalacja elektryczna

Połączenie równoległe 2...10 V



Nastawa 2...10 V

Połączenie równoległe 4...20 mA

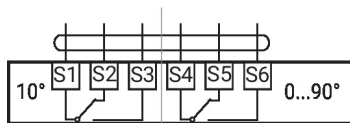


Nastawa 2...10 V

Styk pomocniczy

230 V + 230 V
24 V ✓+ 24 V

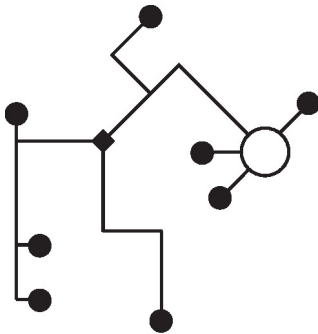
~~230 V + 24 V~~
~~24 V + 230 V~~



Inne instalacje elektryczne

Funkcje przy ustawieniach podstawowych (tryb konwencjonalny)

Topologia sieci MP-Bus

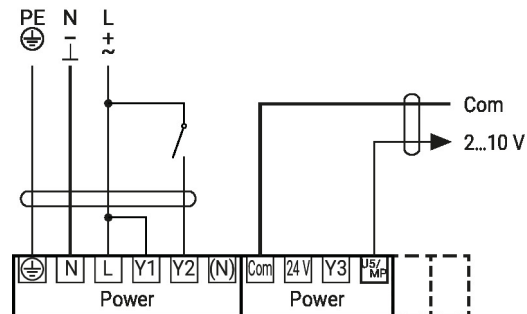
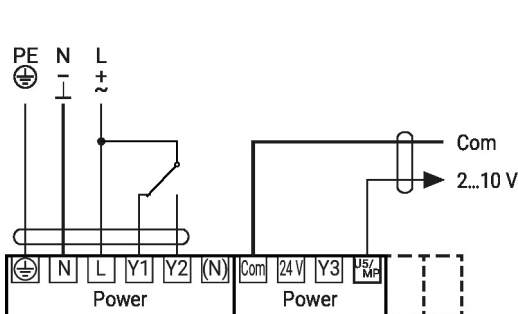


Nie ma ograniczeń dotyczących topologii sieci (dopuszczalne topologie gwiazdy, pierścienia, drzewa lub mieszana).
Zasilanie i komunikacja po jednym 3-żyłowym kablu

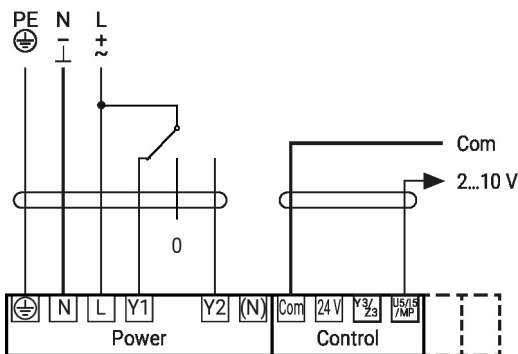
- niewymagane ekranowanie ani skręcanie
- niewymagane rezystory zakańczające linię

Funkcje przy specjalnych wartościach parametrów (konieczne parametryzowanie)

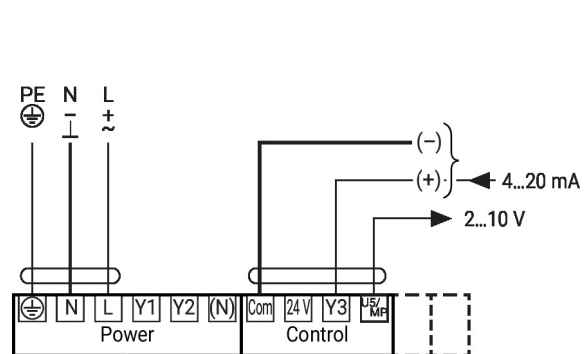
Sterowanie Zamknij/Otwórz



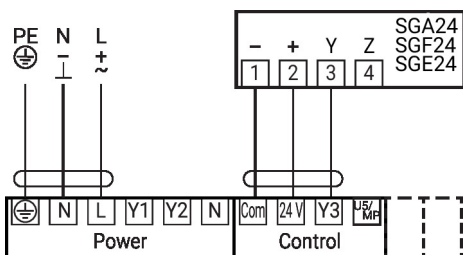
Sterowanie: 3-punktowe



Sterowanie 4...20 mA



Pozycjoner SG..

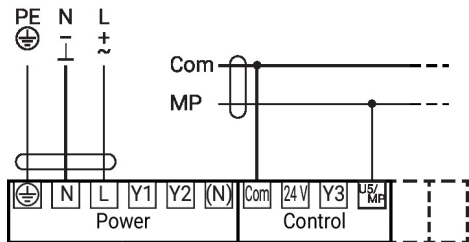


Uwaga

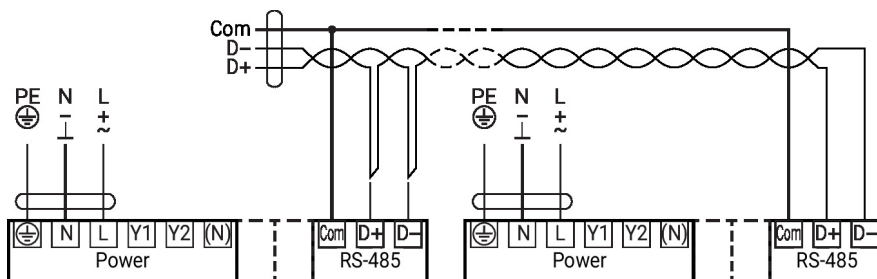
Maksymalna moc wyjściowa «DC 24 V» 1,2 W @ 50 mA!
Aby uzyskać większą moc, trzeba użyć oddzielnego transformatora bezpieczeństwa!

Funkcje przy specjalnych wartościach parametrów (konieczne parametryzowanie)

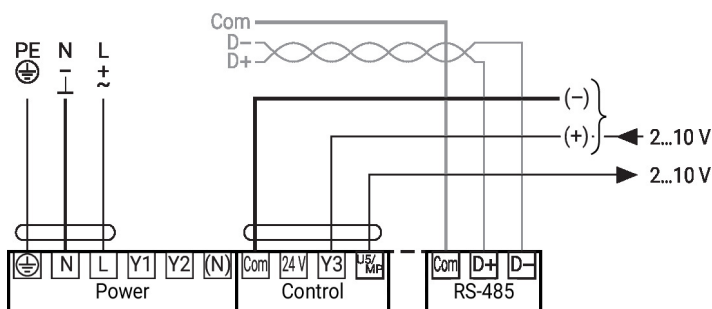
Podłączenie do szyny MP-Bus®



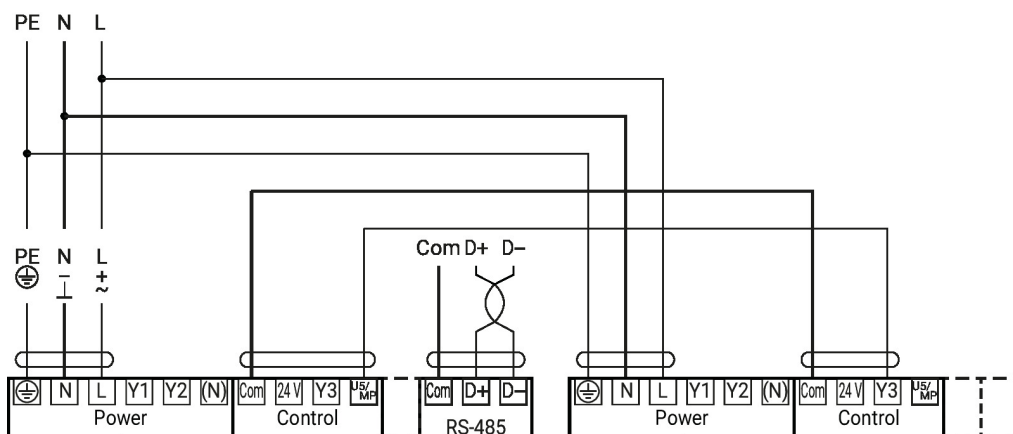
Połączenie BACnet MS/TP / Modbus RTU



Połączenie BACnet MS/TP / Modbus RTU z nastawą analogową (tryb hybrydowy)

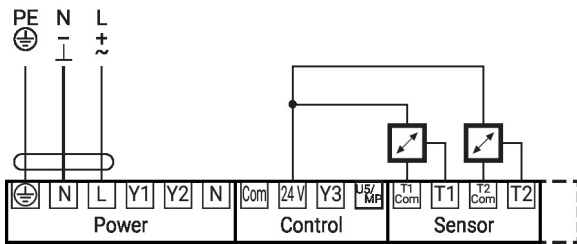


Połączenie BACnet MS/TP / Modbus RTU z analogowym sterowaniem w trybie urządzenie nadrzędne/ podrzędne



Inne instalacje elektryczne
Połączenie czujnika

Podłączanie czujników aktywnych (BACnet MS/TP / Modbus RTU)



Możliwy zakres napięcia

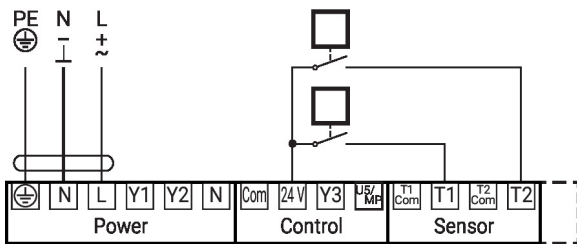
wejściowego: 0...10 V

Rozdzielczość 5 mV

Na przykład aby uzyskać:

- Aktywne czujniki temperatury
- Przepływomierze
- Czujniki ciśnienia / ciśnienia różnicowego

Podłączanie zestyku (BACnet MS/TP / Modbus RTU)



Wymogi dotyczące zestyków:

Zestyk musi umożliwiać

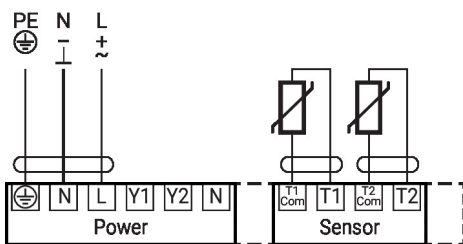
dokładne przełączanie prądu 16

mA przy napięciu 24 V.

Na przykład aby uzyskać:

- Monitory przepływu
- Komunikaty obsługowe / o awariach chłodziarek

Podłączanie czujników pasywnych (BACnet MS/TP / Modbus RTU)



1)	2)
500 Ω...2 kΩ	+/-1%
2 kΩ...10 kΩ	+/-2%
10 kΩ...55 kΩ	+/-6%

1) Zakres rezystancji

2) Tolerancja wartości

pomiarowej

Zalecana jest kompensacja

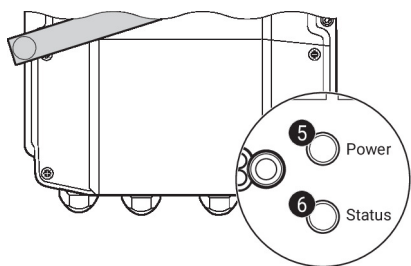
wartości pomiarowej.

- Odpowiedni do Ni1000 i Pt1000

- Odpowiednie typy Belimo

01DT-..

Elementy obsługowe oraz kontrolki


5 Przycisk i zielona kontrolka LED

Wył.: brak zasilania lub awaria

Wł.: Praca

Naciśnięcie przycisku: włącza test, następnie siłownik powraca do standardowego trybu pracy

6 Przycisk i żółta kontrolka LED

Wył.: tryb standardowy

Wł.: trwa test

Szybko miga: trwa komunikacja z siecią BACnet / Modbus

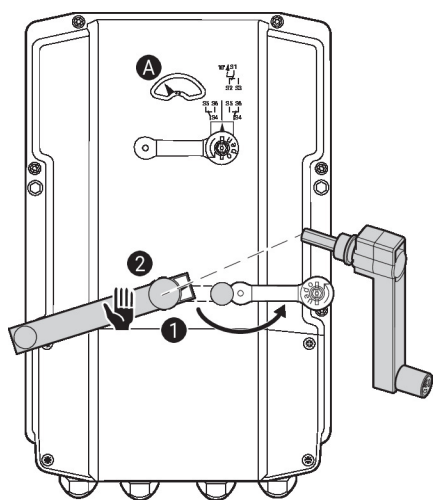
Miga: żądanie adresowania z klienta szyny MP

Naciśnięcie przycisku: potwierdzenie adresowania

Ustawienia styku pomocniczego


Uwaga: ustawienia siłownika można modyfikować tylko po uprzednim odłączeniu zasilania.

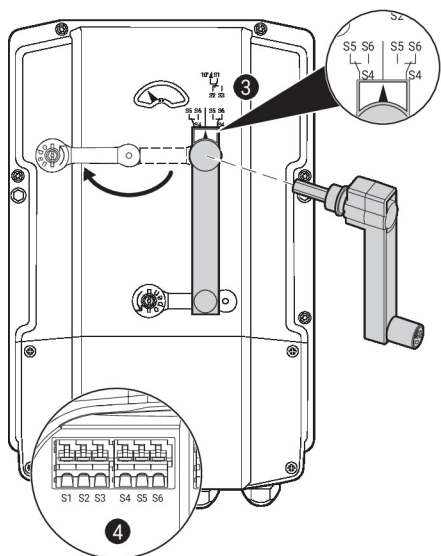
Aby ustawić położenie styku pomocniczego, wykonać kolejno czynności opisane w punktach od **1** do **4**.


1 Wysprzęglanie przekładni

Otworzyć pokrywę gniazda korbki, a następnie włożyć korbkę. Przesławianie ręczne jest możliwe.

2 Przesławianie ręczne

Obracać korbkę aż na wskaźniku będzie widoczne żądane położenie **A**, a następnie wyjąć korbkę.


3 Styk pomocniczy

Aby ustawić położenie styku pomocniczego, wykonać kolejno czynności opisane w punktach od **1** do **4**.

Otworzyć pokrywę gniazda do ustawiania styku pomocniczego, a następnie włożyć korbkę. Obracać korbkę, aż strzałka zrówna się z linią pionową.

4 Zaciski

Tester ciągłości obwodu podłącza się do zacisków S4 + S5 albo do S4 + S6.

Jeżeli styk pomocniczy ma być przełączany w przeciwnym kierunku, to korbkę trzeba obrócić o 180°.

Serwisowanie

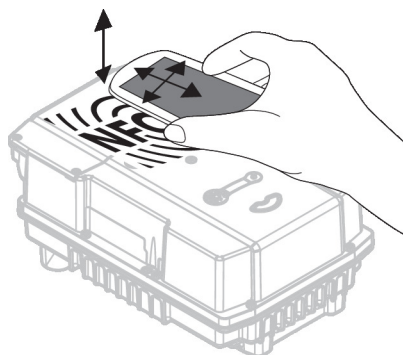
Łączność bezprzewodowa Urządzenia Belimo oznaczone logiem NFC można parametryzować przy użyciu aplikacji Belimo Assistant 2.

Wymóg:

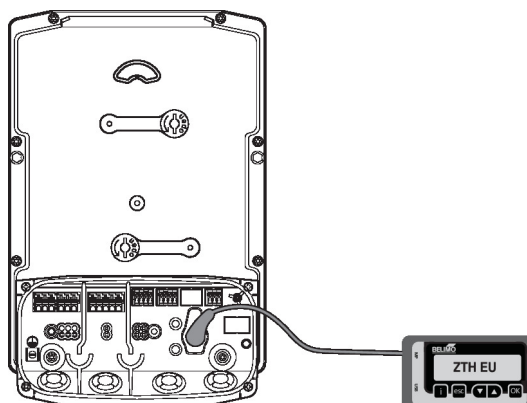
- smartfon z NFC- lub Bluetooth
- aplikacja Belimo Assistant 2 (dostępna w Google Play i Apple AppStore)

Smartfon z interfejsem NFC trzeba ustawić nad urządzeniem w taki sposób, aby obie anteny NFC znajdowały się nad sobą.

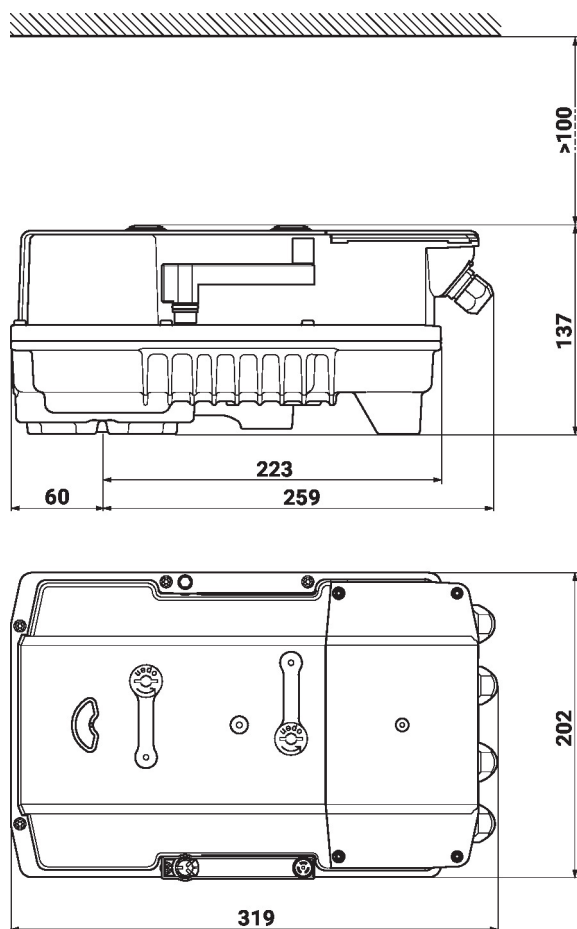
Smartfon z interfejsem Bluetooth podłącza się do urządzenia za pośrednictwem konwertera Bluetooth-NFC ZIP-BT-NFC. Dane techniczne i instrukcję obsługi zamieszczono w karcie katalogowej ZIP-BT-NFC.



Połączenie przewodowe Siłownik jest wyposażony w gniazdo serwisowe umożliwiające parametryzowanie przy użyciu przyrządu serwisowego ZTH EU.



Wymiary



Dodatkowa dokumentacja

- Połączenia przyrządów
- Opis interfejsu BACnet
- Opis interfejsu Modbus
- Przegląd partnerów MP
- Wprowadzenie do technologii szyny MP-Bus
- Słownik MP
- Kompletny asortyment do zastosowania w instalacjach wodnych
- Karty katalogowe klap motylkowych
- Instrukcja montażu siłowników i/lub klap motylkowych
- Informacje ogólne dla projektantów
- Skrócona instrukcja – Belimo Assistant 2