



## Kamera kopułowa IP 2x 3Mpix Dual View IR Białe światło ViDi-IPC-23X2 IW/2,8mm



### Cechy kluczowe

- Rozdzielczość do 2x 3 Mpx (2304 × 1296) (25 kl/s)
- Kamera typu Dual View – dwie kamery w jednej obudowie pod jednym IP
- Obiektyw 2x 2,8 mm
- Czułość dla obrazu kolorowego 0,02 Lux (F2.0)
- 6 diod podczerwieni IR, zasięg do 50 m
- 6 diod białego światła, zasięg do 20 m
- Klasa szczelności IP67
- Wbudowany mikrofon
- Zasilanie 12 V DC i PoE

**Genway Marcin Mazurek sp. k.**  
**ul. Fryderyka Chopina 37.**  
**09-402 Płock**

V1.1/05.2024

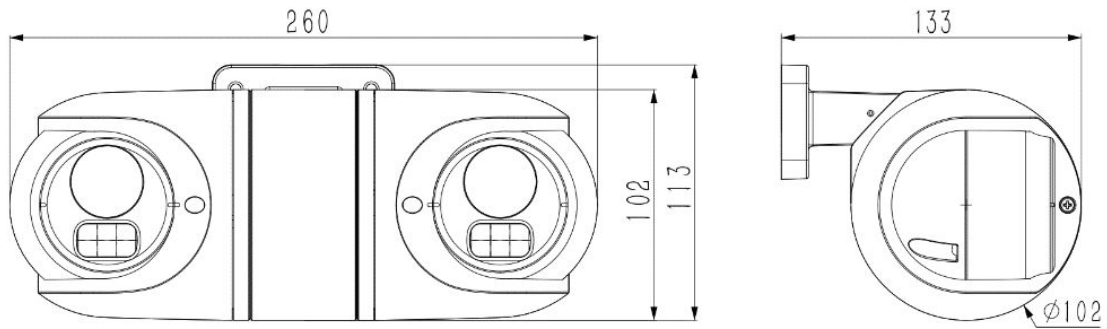
## Szczegółowa specyfikacja

Kamera	
Przetwornik	2x 1/3" CMOS
Tryb wideo	PAL/NTSC
Czułość	Kolor: 0,02 Lux (F2.0, ACG wł.), B/W: 0 Lux z podczerwienią
Migawka	1 s do 1/100 000 s
Tryb Dzień/Noc	Automatyczny filtr podczerwieni
WDR	DWDR
Regulacja pochylenia	Pochylenie: 0~350°, obrót: 0~90°, rotacja 0~360°
Obiektyw (dla jednej kamery)	
Typ	Stały
Ogniskowa	2,8 mm
Mocowanie obiektywu	M12
Przystona	F2.0 Stały
Pole widzenia	92,8° (Horyzontalnie); 52,2° (Wertykalnie);
Doświetlanie (dla jednej kamery)	
Diody podczerwieni	6
Zasięg podczerwieni	Do 50 m
Długość fali	850 nm
Białe światło	6
Zasięg białego światła	Do 20 m
Standardy kompresji (dla jednej kamery)	
Kompresja wideo	S+265/H.265/H.264
Strumień kompresji wideo	32 Kbps do 4 Mbps
Kompresja audio	G.711/G.711U
Często. próbkowania audio	8 kHz / 16 kHz
Obraz	
Maks. rozdzielczość	2304 × 1296
Główny strumień	PAL: 25fps (2304 × 1296, 1920 × 1080, 1280 × 720, 704 × 576, 640 × 480) NTSC: 24fps (2304 × 1296), 30fps (1920 × 1080, 1280 × 720, 704 × 480, 640 × 480)
Drugi strumień	PAL: 25fps (704 × 576, 704 × 288, 352 × 288, 640 × 360) NTSC: 30fps (704 × 480, 704 × 240, 352 × 240, 640 × 360)
Trzeci strumień	Brak
Ustawienia obrazu	Nasycenie, jasność, kontrast, ostrość, balans bieli
Wzmocnienie obrazu	BLC, 3D DNR, HLC, AGC
ROI	Brak

<b>Tryb korytarza</b>	Brak
<b>OSD</b>	16 × 16, 32 × 32, 48 × 48, łącznie 1 region
<b>Nakładanie obrazu</b>	Brak
<b>Maska prywatności</b>	Tak, 4 regiony
<b>Korekcja mgły</b>	Tak
<b>Funkcje</b>	
<b>Wyzwalanie alarmu</b>	Detekcja ruchu, Konflikt adresów IP, Inteligentny alarm – detekcja ludzi
<b>Analiza wideo</b>	Brak
<b>Liczba analiz w jednej scenie</b>	Brak
<b>Powiązania alarmu</b>	Przechwytywanie, Włączenie białego światła
<b>Wczesne ostrzeżenie</b>	Brak
<b>Sieć</b>	
<b>ANR</b>	Brak
<b>Protokoły</b>	HTTP; TCP/IP; UDP; ICMP; DHCP; DNS; NTP; IPv4; SSH; Unicast; RTSP; FTP
<b>Kompatybilność</b>	P2P, ONVIF (PROFILE S/T), CGI, MILSTONE
<b>Zdalne połączenia</b>	≤2
<b>Oprogramowanie</b>	IE10+, Firefox52+, Edge89+, Safari11+, Chrome57+, Aplikacja: VideoSight, ViDiView
<b>Interfejs</b>	
<b>Interfejs komunikacji</b>	1x RJ45 10M/100M samo adaptacyjny
<b>Audio (wejście/wyjście)</b>	(0/0), mikrofon
<b>Alarm (wejście/wyjście)</b>	Brak
<b>Przycisk resetowania</b>	Brak
<b>Pamięć</b>	Brak
<b>Ogólne</b>	
<b>Języki</b>	Angielski, Rosyjski, Hiszpański, Koreański, Włoski, Turecki, Chiński uproszczony, Chiński tradycyjny, Tajski, Francuski, Polski, Holenderski, Hebrajski, Arabski, Wietnamski, Niemiecki, Ukraiński, Portugalski
<b>Warunki pracy</b>	-30°C~60°C, 0~95% RH
<b>Zasilanie</b>	DC 12 V ± 25%, PoE (802.3af)
<b>Pobór energii</b>	Maks: 9,5 W (12 V DC)/(PoE)
<b>Szczelność</b>	IP67
<b>Ochrona</b>	Ochrona przeciwprzepięciowa 2000 V;
<b>Wymiary</b>	260 × 133 × 115 mm (z pudełkiem 315 × 145 × 140 mm)
<b>Waga</b>	0,67 kg (z pudełkiem 0,87 kg)

Wymienione rozdzielczości są opcjami do wyboru. Nie oznacza to, że wszystkie strumienie będą działać na najwyższej rozdzielczości w tym samym czasie

**Wymiary** (podane w mm)



Zawarte dane i parametry produktu w karcie katalogowej mogą ulegać zmianom bez podawania przyczyny zmiany, zgodnie z aktualnymi potrzebami lub wymaganiami produktu.