

milla home

GOLARKA DO UBRAŃ LR300

Instrukcja obsługi
i warunki gwarancji



WARUNKI BEZPIECZEŃSTWA I ZAGROŻENIA

1. Używaj urządzenia zgodnie z przeznaczeniem opisanym w instrukcji obsługi.
2. Przeczytaj uważnie instrukcję obsługi przed rozpoczęciem użytkowania produktu.
3. Dzieci nie mogą bawić się urządzeniem.
4. Dzieci nie mogą zajmować się czyszczeniem ani konserwacją bez nadzoru dorosłych.
5. Nie zanurzaj urządzenia w wodzie ani innym płynie.
6. Nie uruchamiaj urządzenia, jeżeli ma uszkodzoną obudowę.
7. Nie używaj golarki do ubrań, które masz na sobie, może to spowodować uszkodzenie ciała lub odzieży.

8. Wyłącz urządzenie, jeżeli w trakcie pracy pojawi się głośny hałas.
9. Urządzenie jest przeznaczone wyłącznie do usuwania zmechaceń z ubrań.
10. Urządzenie nie jest przeznaczone do użytku przemysłowego lub laboratoryjnego.

WPROWADZENIE

Dziękujemy za zaufanie, jakim nas Państwo obdarzyli, dokonując zakupu urządzenia marki **Milla Home**.

Jesteśmy przekonani, że to bardzo dobrej jakości urządzenie zapewni Państwu dużo radości i satysfakcji z jego użytkowania.

NALEŻY DOKŁADNIE PRZECZYTAĆ INSTRUKCJĘ OBSŁUGI I JEJ PRZESTRZEGAĆ!

To urządzenie jest przeznaczone do użytku domowego lub innego, nie dotyczącego celów komercyjnych.

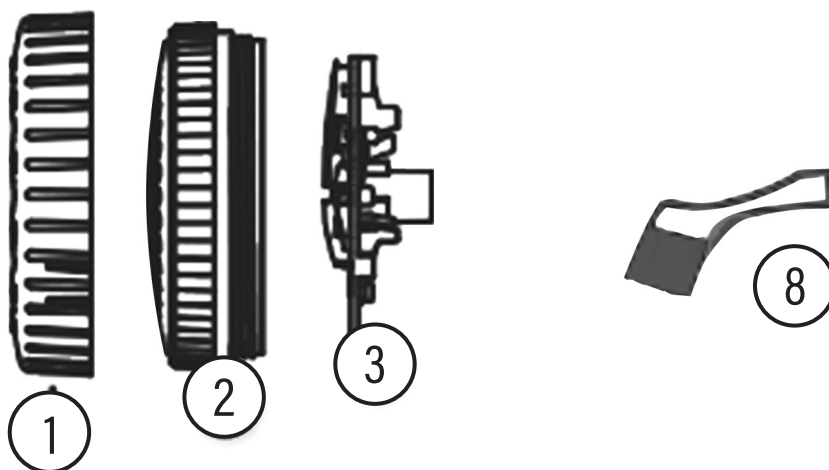
Producent nie ponosi odpowiedzialności za szkody powstałe w wyniku użytkowania niewłaściwego lub niezgodnego z przeznaczeniem.

DANE TECHNICZNE

Model	LR300
Zasilanie	2x 1,5V AA

OPIS URZĄDZENIA

1. Pierścień ochroniający
2. Osłona
3. Ostrza
4. Pojemnik
5. On/Off
6. Pokrywa baterii
7. Główna jednostka
8. Szczoteczka





INSTALACJA I PIERWSZE URUCHOMIENIE

Urządzenie służy do usuwania zmechaceń z ubrań. Upewnij się, że przed uruchomieniem urządzenie jest prawidłowo złożone. Zamontuj 2 baterie 1,5V AA w urządzeniu (brak baterii

w zestawie). Zdejmij pierścień ochraniający, a następnie włącz urządzenie. Delikatnie przesuwaj golarzkę po płasko ułożonym ubraniu.

UWAGA! URZĄDZENIE NIE DZIAŁA, GDY OSŁONA JEST NIEPRAWIDŁOWO ZAMONTOWANA.

Wskazówki do użytkowania

1. Przed użyciem zawsze sprawdź działanie urządzenia na ubraniu w mało widocznym miejscu.
2. Zwracaj szczególną uwagę przy goleniu następujących części ubrań:
 - szwów,
 - łączeń,
 - elementów ozdobnych,
 - elementów przyklejonych do ubrania,
 - fragmentów wykonanych z delikatnych materiałów.
3. Używaj urządzenia zgodnie z kierunkiem wzoru na ubraniu.
4. W przypadku trudnych do usunięcia zmechaceń przesuwaj urządzenie wzdłuż wzoru pionowo i poziomo.
5. W przypadku cienkich ubrań złóż je w podwójną warstwę, a następnie ułóż na płaskiej powierzchni. Ułatwi to usunięcie zmechaceń z powierzchni ubrania.

CZYSZCZENIE

1. Po zakończeniu pracy wyłącz urządzenie.
2. Wyjmij pojemnik na zmechanienia wysuwając go w dół, zgodnie z oznakowaniem na pojemniku, wyjmij włókna ze środka, a następnie wyczyść pojemnik szczoteczką czyszczącą. Możesz go również wyplukać w środku wodą, a następnie wytrzeć do sucha miękką ściereczką.
3. Odkręć osłonę w kierunku przeciwnym do ruchu wskazówek zegara.
4. Za pomocą szczoteczki czyszczącej wyczyść zanieczyszczenia. Zdejmij ostrza i za pomocą szczoteczki czyszczącej wyczyść ostrza, wałek obrotowy oraz urządzenie wewnątrz. Zamontuj wszystkie elementy w odpowiedniej kolejności: ostrze, osłona, pojemnik. Na koniec załóż pierścień ochraniający.

EKOLOGICZNA I PRZYJAZNA DLA ŚRODOWISKA UTYLIZACJA

To urządzenie jest oznaczone, zgodnie z Dyrektywą Parlamentu Europejskiego i Rady 2012/19/UE z dnia 4 lipca 2012 r. w sprawie zużytego sprzętu elektrycznego

i elektronicznego (WEEE), symbolem przekreślonego kontenera na odpady:



Nie należy wyrzucać urządzeń oznaczonych tym symbolem, razem z odpadami domowymi.

Urządzenie należy zwrócić do lokalnego punktu przetwarzania i utylizacji odpadów lub skontaktować się z władzami miejskimi.

MOŻESZ POMÓC CHRONIĆ ŚRODOWISKO!

Właściwe postępowanie ze zużytym sprzętem elektrycznym i elektronicznym przyczynia się do uniknięcia szkodliwych dla zdrowia ludzi i środowiska naturalnego konsekwencji, wynikających z obecności składników niebezpiecznych oraz niewłaściwego składowania i przetwarzania takiego sprzętu.

WARUNKI GWARANCJI DOTYCZĄCE GOLARKI

1. ART-DOM Sp. z o.o. z siedzibą w Łodzi (92-402) przy ul. Zakładowej 90/92 Numer Krajowego Rejestru Sądowego

0000354059 (Gwarant) gwarantuje, że zakupione urządzenie jest wolne od wad fizycznych. Gwarancja obejmuje tylko wady wynikające z przyczyn tkwiących w rzeczy sprzedanej (wady fabryczne).

2. Ujawniona wada zostanie usunięta na koszt Gwaranta w ciągu 14 dni od daty zgłoszenia uszkodzenia do serwisu autoryzowanego lub punktu sprzedaży.
3. W wyjątkowych przypadkach, np. konieczności sprowadzenia części zamiennych od producenta, termin naprawy może zostać wydłużony do 30 dni.
4. Okres gwarancji dla użytkownika wynosi 24 miesiące od daty wydania towaru.
5. Towar przeznaczony jest do używania wyłącznie w warunkach indywidualnego gospodarstwa domowego.
6. Gwarancja nie obejmuje:
 - a. uszkodzeń powstałych na skutek używania urządzenia niezgodnie z instrukcją obsługi,
 - b. uszkodzeń mechanicznych, chemicznych lub termicznych,
 - c. napraw i modyfikacji dokonanych przez firmy lub osoby nieposiadające autoryzacji producenta,
 - d. części z natury łatwo zużywalnych lub materiałów

- eksploatacyjnych takich jak: baterie, żarówki, bezpieczniki, filtry, pokrętła, półki, akcesoria,
- e. instalacji, konserwacji, przeglądów, czyszczenia, odblokowania, usunięcia zanieczyszczeń oraz instruktażu.
7. O sposobie usunięcia wady decyduje Gwarant. Usunięcie potwierdzonej wady urządzenia nastąpi poprzez wykonanie naprawy gwarancyjnej lub wymianę urządzenia. Gwarant może dokonać naprawy, gdy kupujący żąda wymiany lub Gwarant może dokonać wymiany, gdy kupujący żąda naprawy, jeżeli doprowadzenie do zgodności towaru (urządzenia) zgodnie z udzieloną gwarancją w sposób wybrany przez kupującego jest niemożliwe albo wymagałoby nadmiernych kosztów dla Gwaranta. W szczególnie uzasadnionych wypadkach, jeżeli naprawa i wymiana są niemożliwe lub wymagałyby nadmiernych kosztów dla Gwaranta może on odmówić doprowadzenia towaru do zgodności z udzieloną gwarancją i zaproponować inny sposób załatwienia reklamacji z gwarancji.
8. Wymiany towaru dokonuje punkt sprzedaży, w którym towar został zakupiony (wymiana lub zwrot gotówki) lub autoryzowany punkt serwisowy, jeżeli dysponuje taką możliwością (wymiana). Zwracane urządzenie musi być

kompletne, bez uszkodzeń mechanicznych. Niespełnienie tych warunków może spowodować nieuznanie gwarancji.

9. W przypadku braku zgodności towaru z umową sprzedaży, kupującemu z mocy prawa przysługują środki ochrony prawnej ze strony i na koszt sprzedawcy, a gwarancja nie ma wpływu na te środki ochrony prawnej.
10. Niniejsza gwarancja obowiązuje na terytorium Polski.
11. Warunkiem dokonania naprawy lub wymiany urządzenia w ramach gwarancji jest przedstawienie dowodu zakupu oraz użytkowanie towaru zgodnie z informacjami zawartymi w instrukcji obsługi.

UWAGA!

Uszkodzenie lub usunięcie tabliczki znamionowej z urządzenia może spowodować nieuznanie gwarancji.



Cały czas udoskonalmy nasze produkty, dlatego mogą się one nieznacznie różnić od zdjęć przedstawionych na opakowaniu oraz w instrukcji obsługi. Przed przystąpieniem do użytkowania urządzenia przeczytaj instrukcję obsługi.

**ART-DOM Sp. z o.o., ul. Zakładowa 90/92, 92-402 Łódź, info@artdom.net.pl.
Numer Krajowego Rejestru Sądowego 0000354059.**