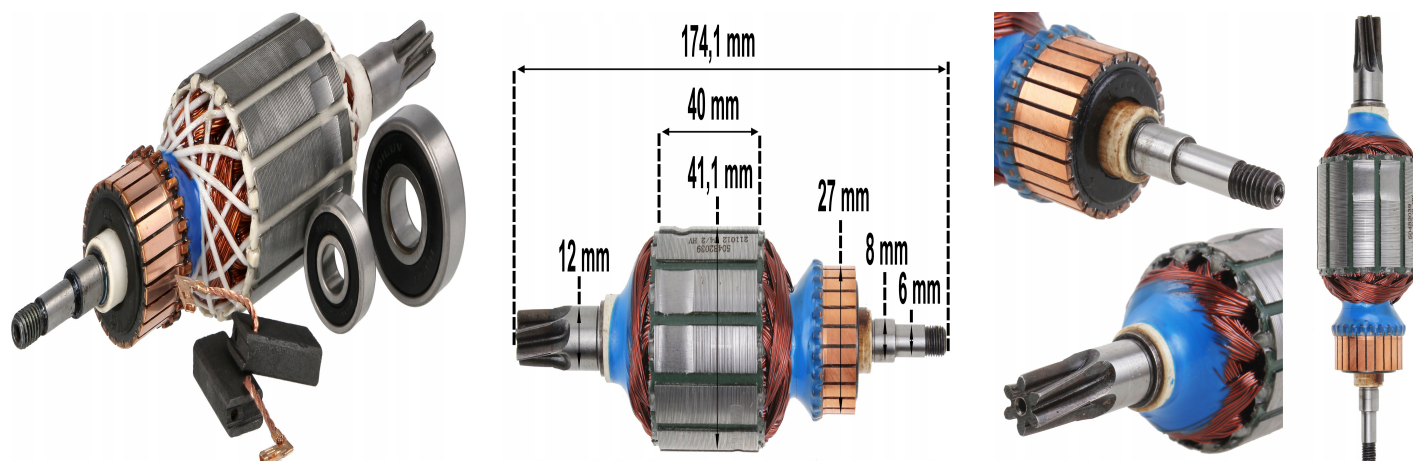


HR4001C HR4011C HR4010C WIRNIK SZCZOTKI AUTOSTOP ŁOŻYSKA 513633-7 ZAMIENNIK

Galeria Produktu



Opis Produktu

Wirnik do młotka MAKITA w komplecie z łożyskami oraz szczotkami.

W zestawie:

Wirnik łożysko 608 RS 2RS C3 wysokoobrotowe PREMIUM łożysko 6201 RS 2RS C3 wysokoobrotowe PREMIUM Szczotki węglowe z bezpiecznikami komplet; 2 sztuki

Odpowiednik oryginału o numerze:

Wirnik: 513633-7 Szczotki węglowe: CB-350, 194160-9 → Wirnik pasuje do:

HR 4001 C, HR 4010 C, HR 4011 C Indeks produktu : 22-017SL

Parametry Techniczne

Parametr	Wartość
Kod producenta	Wirnik do HR4001C HR4011C HR4010C ZESTAW
Marka	LSP
Rodzaj	wirnik

LSP_CZESCI

Rodzaj łożyska	kulkowe
Pasuje do modelu	HR4001C, HR 4001 C, HR4010C, HR 4010 C, HR4011C, HR 4011 C
Pasuje do marki	Makita
Stan	Nowy
Stan opakowania	oryginalne