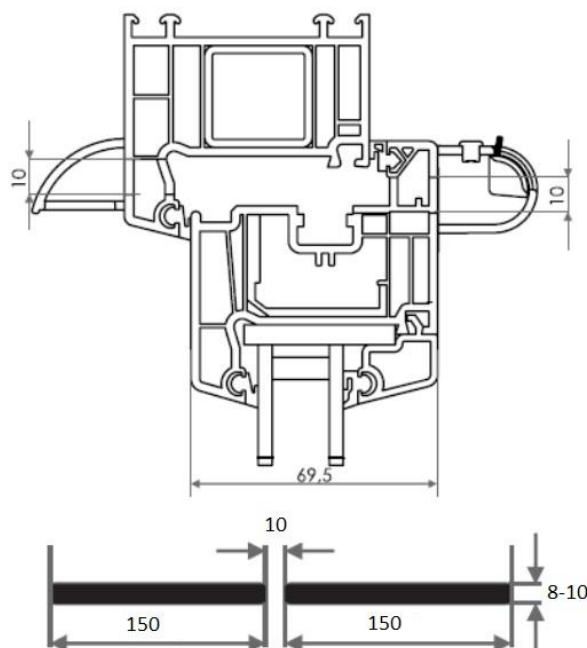


# Montaż nawiewnika okiennego naramowego

Nawiewnik okienny montuje się w przyldze okiennej w miejscu wyfrezowania otworów. Montaż na przyldze okiennej bez uszkodzenia stalowego wzmocnienia okna.



- Możliwość montażu na nowych i na zamontowanych oknach
- Wylot powietrza skierowany do góry
- Nawiewniki montuje się na górnej części okna, dzięki czemu unikniemy nieprzyjemnego uczucia przeciągu
- Nie należy ograniczać przepływu powietrza przez zaklejenie lub zapychanie otworu, powoduje to nieprawidłowe działanie nawiewnika