



# WC... Wieszak

**E90** System E-90

## Informacje

Podwieszanie tras kablowych.

Materiał

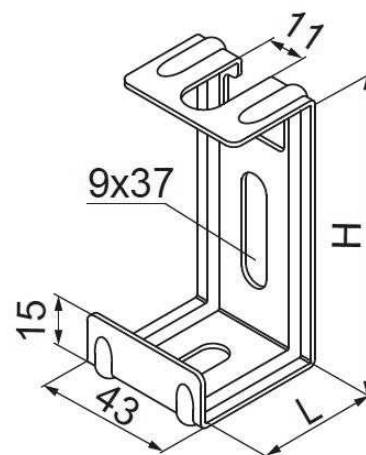
S - stal cynkowana met. Sendzimira PN-EN 10346:2015-09

Na zamówienie:

FP - cynkowanie metodą cynku płatkowego PN-EN ISO 10683:2018-11

E - stal nierdzewna

L - lakierowanie w standardowej palecie RAL



## Wersje

Symbol	Numer katalogowy	Długość L wew. (mm)	Wysokość H wew. (mm)	Obciążenie maksymalne F max (kN)	Ciężar 1 szt. (kg)	Ilość (szt.)
WC30	730204	32	102	0,30	0,08	100
WC40	730104	45	88	0,25	0,09	100
WC50	730304	55	88	0,22	0,10	100



## Przykłady

