

Analogowy siłownik obrotowy z funkcją bezpieczeństwa do przestawiania przepustnic i zaworów w instalacjach budynkowych

- Przepustnice powietrza o powierzchni do ok. 2 m²
- Moment obrotowy - silnik 10 Nm
- Napięcie znamionowe AC/DC 24 V
- Sterowanie analogowe 2...10 V
- Sygnał sprzężenia zwrotnego 2...10 V



Dane techniczne

Dane elektryczne	Napięcie znamionowe	AC/DC 24 V
	Częstotliwość napięcia znamionowego	50/60 Hz
	Zakres roboczy	AC 19.2...28.8 V / DC 21.6...28.8 V
	Pobór mocy - praca	3.5 W
	Pobór mocy w stanie spoczynku	2.5 W
	Moc znamionowa	5.5 VA
	Przyłącze zasilania / sterowania	Kabel 1 m, 4 x 0.75 mm ²
	Praca równoległa	Tak (sprawdzić dane eksploatacyjne)
Dane funkcjonalne	Moment obrotowy - silnik	10 Nm
	Moment obrotowy - funkcja bezpieczeństwa	10 Nm
	Zakres roboczy Y	2...10 V
	Impedancja wejściowa	100 kΩ
	Sygnał sprzężenia zwrotnego U	2...10 V
	Uwaga dotycząca napięcia pomiarowego U	Maks. 0,5 mA
	Tolerancja pozycjonowania	±5%
	Kierunek ruchu - silnik	możliwość wybierania przełącznikiem L/R
	Kierunek ruchu - funkcja bezpieczeństwa	możliwość wybierania poprzez montaż L/P
	Ręczne przestawianie	przy użyciu korby i przełącznika blokady
	Kąt obrotu	Maks. 95°
	Uwaga dotycząca kąta obrotu	możliwość regulacji od 33% z krokiem 2,5% (z ogranicznikiem mechanicznym)
	Czas ruchu - silnik	150 s / 90°
	Czas ruchu - funkcja bezpieczeństwa	<20 s @ -20...50°C / <60 s @ -30°C
	Poziom mocy akustycznej - silnik	40 dB(A)
	Mechanical interface	Zacisk uniwersalny 10...25.4 mm
	Wskaźnik położenia	Mechaniczny
Trwałość	Min. 60'000 pozycji bezpiecznych	
Dane dotyczące bezpieczeństwa	Klasa ochronności IEC/EN	III, Napięcie bezpieczne - niskie (SELV)
	Źródło zasilania UL	Class 2 Supply
	Kategoria ochronna obudowy IEC/EN	IP54
	Stopień ochrony NEMA/UL	NEMA 2
	Enclosure	UL, typ obudowy 2
	Kompatybilność elektromagnetyczna	Oznakowanie CE zgodnie z 2014/30/WE
	Certyfikat IEC/EN	IEC/EN 60730-1 oraz IEC/EN 60730-2-14
	UL Approval	cULus wg UL60730-1A, UL 60730-2-14 oraz CAN/CSA E60730-1 Oznaczenie UL na siłowniku zależy od miejsca produkcji, urządzenie w każdym przypadku jest zgodne ze standardem UL
	Rodzaj czynności	Type 1.AA

Dane dotyczące bezpieczeństwa

Odporność na impulsy napięciowe - zasilanie / 0.8 kV sterowanie

Stopień zanieczyszczenia	3
Wilgotność otoczenia	Maks. 95% wilgotność wzgl., brak kondensacji
Temperatura otoczenia	-30...50°C [-22...122°F]
Temperatura przechowywania	-40...80°C [-40...176°F]
Kategoria dokumentu	bezobsługowy

Masa

Masa 2.0 kg

Uwagi dotyczące bezpieczeństwa


- Urządzenie jest przeznaczone do stosowania w stacjonarnych systemach grzewczych, wentylacyjnych i klimatyzacyjnych. Nie wolno go stosować w dziedzinach innych niż wymienione w dokumentacji, w szczególności nie może być stosowane w samolotach, ani innych środkach transportu powietrznego.
- Zastosowanie na zewnątrz budynków: możliwe tylko wtedy, gdy przyrząd nie jest bezpośrednio narażony na działanie wody (morskiej), śniegu, promieni słonecznych, agresywne gazy, ani na oblodzenie. Ponadto, warunki otoczenia muszą cały czas być zgodne z podanymi w karcie katalogowej.
- Prace montażowe muszą być wykonywane przez osoby o odpowiednich uprawnieniach. Trzeba przestrzegać wszystkich mających zastosowanie norm i przepisów dotyczących instalowania i montażu.
- Urządzenie może być otwierane tylko przez producenta. Użytkownik nie może ani wymieniać, ani naprawiać żadnych elementów urządzenia.
- Nie wolno odłączać kabli od urządzenia.
- Przy obliczaniu wymaganego momentu obrotowego, trzeba uwzględnić dane dostarczone przez producentów przepustnic (przekrój, konstrukcja, warunki montażu), jak również warunki związane z wentylacją.
- Urządzenie zawiera elementy elektryczne i elektroniczne. Nie wolno go wyrzucać z odpadami komunalnymi. Ze zużytym lub uszkodzonym urządzeniem trzeba postępować zgodnie z obowiązującymi przepisami dotyczącymi utylizacji odpadów.

Cechy produktu
Zasada działania

Siłownik jest podłączony ze standardowym sygnałem nastawczym 0...10 V i ustawia przepustnicę do położenia roboczego zgodnego z sygnałem nastawczym, napinając jednocześnie sprężynę powrotną. Gdy wystąpi przerwa w zasilaniu, sprężyna powrotna ustawia przepustnicę w pozycji bezpiecznej.

Łatwy montaż bezpośredni

Łatwy montaż bezpośrednio na osi przepustnicy przy użyciu uniwersalnego zacisku montażowego, dostarczanego z taśmą zabezpieczającą przed obracaniem się siłownika.

Przestawianie ręczne

Przepustnicę można przestawiać ręcznie korbą i zablokować w dowolnym położeniu przy użyciu przełącznika blokady. Odblokowanie z ustawionej w ten sposób pozycji następuje ręcznie lub przez podłączenie napięcia zasilania.

Regulowany kąt obrotu

Kąt obrotu regulowany przy użyciu ograniczników mechanicznych.

Wysoka niezawodność działania

Siłownik jest zabezpieczony przed przeciążeniem, nie wymaga wyłączników krańcowych i zatrzymuje się automatycznie po dojściu do ogranicznika.

Akcesoria

Akcesoria elektryczne	Opis	Typ
	Styk pomocniczy 2 x SPDT	S2A-F
	Potencjometr sprzężenia zwrotnego 200 Ω	P200A-F
	Potencjometr sprzężenia zwrotnego 1 k Ω	P1000A-F
	Przetwornik sygnału napięcie/prąd 100 k Ω 4...20 mA, Zasilanie 24 V AC/DC	Z-UIC
	Pozycjoner do montażu ściennego	SGA24
	Pozycjoner do wbudowania	SGE24
	Pozycjoner do montażu panelu przedniego	SGF24
	Pozycjoner do montażu ściennego	CRP24-B1
Akcesoria mechaniczne	Opis	Typ
	Przedłużenie osi 240 mm \varnothing 20 mm do osi przepustnicy (klapy) \varnothing 8...22.7 mm	AV8-25
	Wskaźnik zderzaka	IND-AFB
	Zacisk montażowy odwracalny, do montażu centralnego, do osi przepustnic (klap) \varnothing 12.7 / 19.0 / 25.4 mm	K7-2
	Łącznik przegubowo-kulowy pasujący do dźwigni przepustnicy (klapy) KH8/KH10, Wielopak 10 szt.	KG10A
	Łącznik przegubowo-kulowy pasujący do dźwigni przepustnicy (klapy) KH8, Wielopak 10 szt.	KG8
	Dźwignia do osi przepustnicy Ze szczeliną o szerokości 8,2 mm, zakres regulacji zacisku \varnothing 10...18 mm	KH8
	Dźwignia przepustnicy, do osi 3/4", zakres regulacji zacisku \varnothing 10...22 mm, Ze szczeliną o szerokości 8,2 mm	KH-AFB
	Wkładka kształtowa 10x10 mm, Wielopak 20 szt.	ZF10-NSA-F
	Wkładka kształtowa 12x12 mm, Wielopak 20 szt.	ZF12-NSA-F
	Wkładka kształtowa 15x15 mm, Wielopak 20 szt.	ZF15-NSA-F
	Wkładka kształtowa 16x16 mm, Wielopak 20 szt.	ZF16-NSA-F
	Zestaw montażowy do łączenia z siłownikiem do montażu płaskiego oraz bocznego	ZG-AFB
	Przedłużenie płytki podstawy	Z-SF
	Zabezpieczenie przed obracaniem się 230 mm, Wielopak 20 szt.	Z-ARS230L
	Korba 63 mm	ZKN2-B

Instalacja elektryczna



Zasilanie poprzez transformator bezpieczeństwa.

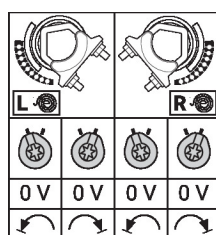
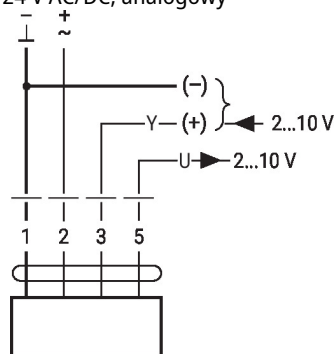
Jest możliwe równoległe połączenie kilku siłowników. Należy sprawdzać dane eksploatacyjne.

Kolory żył:

- 1 = czarny
- 2 = czerwony
- 3 = biały
- 5 = pomarańczowy

Schematy połączeń

24 V AC/DC, analogowy



Wymiary

Długość osi

	Min. 85
	Min. 15

Zakres regulacji zacisku

	10...22	10	14...25.4
	19...25.4	12...18	

