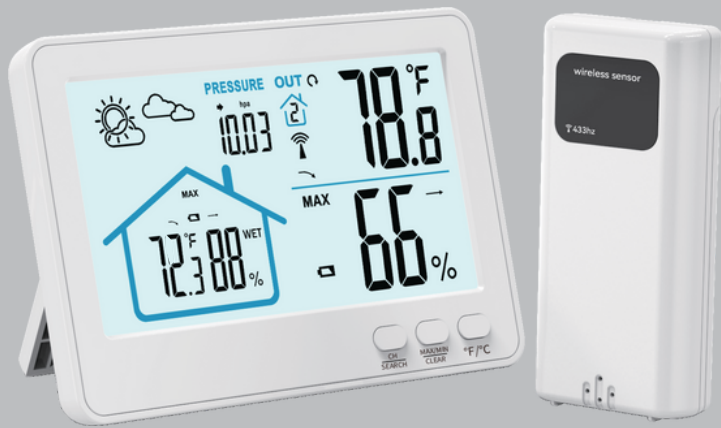


## Instrukcja obsługi



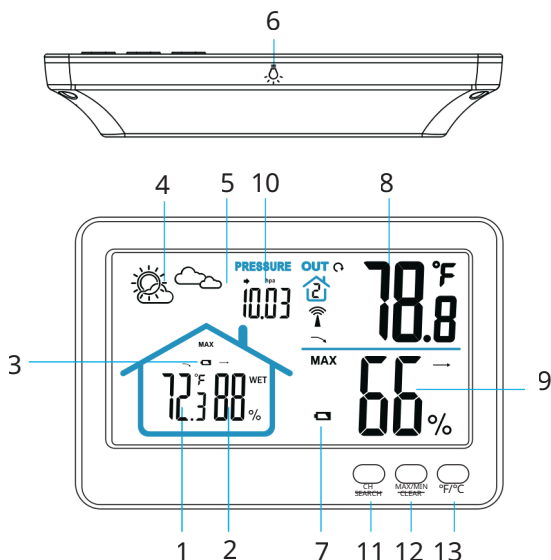
### Termometr i Higrometr Bezprzewodowy do Użytku Wewnętrzny i Zewnętrzny

RX11-1B



- Przypomnienie o punkcie zamarzania: gdy temperatura któregośkolwiek z nadajników wynosi od  $-1^{\circ}\text{C}$  do  $1^{\circ}\text{C}$ , na ekranie pojawi się symbol punktu zamarzania i zacznie migać.
- Wyświetlanie ciśnienia atmosferycznego.
- Prognoza pogody.
- Ikona niskiego poziomu baterii w odbiorniku i nadajniku.
- Odbiornik z podświetleniem w kolorze białym.
- Nadajnik odporny na deszcz.
- Zasilanie: odbiornik –  $3 \times$  baterie AAA / DC 5V Type-C; nadajnik –  $2 \times$  baterie AA.

#### IV. Główna jednostka (Odbiornik)



#### I. Termometr i Higrometr Bezprzewodowy do Użytku Wewnętrzny i Zewnętrzny

Ten bezprzewodowy termometr i higrometr posiada funkcje prognozy pogody, przypomnienie o punkcie zamarzania, wyświetlanie ciśnienia atmosferycznego, pomiar temperatury/wilgotności wewnętrznej i zewnętrznej, funkcję pamięci temperatury i wilgotności, funkcję trendu zmian temperatury i wilgotności oraz przypomnienie o komforcie wilgotności wewnętrznej.

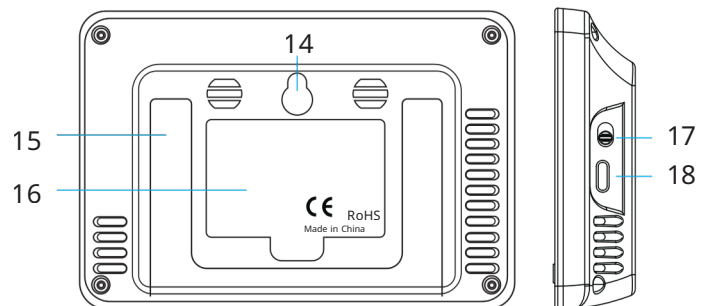
#### II. Zawartość opakowania

- 1 x Termostacja (odbiornik)
- 1 x Zewnętrzny nadajnik bezprzewodowy (czujnik)
- 1 x Kabel do ładowania USB
- 1 x Instrukcja obsługi

Wskazówka: Choć nadajnik zewnętrzny jest odporny na deszcz, zaleca się umieszczenie go w suchym miejscu, aby uniknąć bezpośredniego deszczu i promieni słonecznych, co zapewni większą dokładność pomiaru.

#### III. Funkcje i Specyfikacja produktu

- Wyświetlacz LCD: aktualna temperatura/wilgotność na zewnątrz i wewnątrz, prognoza pogody oraz ciśnienie atmosferyczne, w tym dane maksymalne i minimalne temperatury oraz wilgotności z ostatnich 24 godzin.
- Zasięg transmisji: 100 m (328 ft), w zależności od otwartej przestrzeni.
- Częstotliwość bezprzewodowa: 433 MHz.
- Zakres pomiaru temperatury wewnętrznej:  $-10^{\circ}\text{C} \sim 50^{\circ}\text{C}$  ( $14^{\circ}\text{F} \sim 122^{\circ}\text{F}$ ).
- Zakres pomiaru temperatury zewnętrznej:  $-40^{\circ}\text{C} \sim 70^{\circ}\text{C}$  ( $-40^{\circ}\text{F} \sim 158^{\circ}\text{F}$ ).
- Dokładność temperatury:  $\pm 1^{\circ}\text{C} / \pm 1,8^{\circ}\text{F}$ , rozdzielczość:  $0,1^{\circ}\text{C}/^{\circ}\text{F}$ .
- Zakres pomiaru wilgotności: 20% ~ 95%, rozdzielczość: 1%.
- Dokładność wilgotności:  $\pm 5\%$  (w zakresie 30% ~ 70%).
- Wskaźnik komfortu wilgotności wewnętrznej: poniżej 30% – DRY (SUCHO), 31% ~ 60% – COM (KOMFORT), powyżej 61% – WET (WILGOTNO).
- Jednostka temperatury:  $^{\circ}\text{C}/^{\circ}\text{F}$ .



1. Temperatura wewnętrzna
2. Wilgotność wewnętrzna
3. Ikona niskiego poziomu baterii odbiornika
4. Prognoza pogody
5. Punkt zamarzania
6. Podświetlenie
7. Alarm niskiego poziomu baterii nadajnika
8. Temperatura zewnętrzna
9. Wilgotność zewnętrzna
10. Barometr
11. CH/SEARCH
12. MAX/MIN/CLEAR
13. Zmiana  $^{\circ}\text{F}/^{\circ}\text{C}$
14. Otwór do zawieszenia
15. Podstawa
16. Komora baterii
17. Przycisk włączania/wyłączania odbiornika
18. Wejście DC 5V

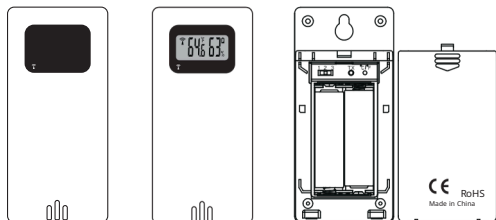
#### V. Znaczenie przycisków

1. Podświetlenie
  - a. : Podczas zasilania przez port Type-C DC 5 V: domyślnie podświetlenie jest stale włączone, można je jednak ręcznie wyłączyć.
  - b. Podczas pracy na baterii: podświetlenie automatycznie wyłącza się po 10 sekundach.
2. Przycisk [CH/SEARCH]
  - a. Krótkie naciśnięcie – przełącza wyświetlanie nadajnika.
  - b. Długie przytrzymanie – uruchamia wyszukiwanie sygnału nadajnika.
3. Przycisk [MAX/MIN/CLEAR]
  - a. Krótkie naciśnięcie – przełącza widok wartości maksymalnych i minimalnych temperatury oraz wilgotności z ostatnich 24 godzin.
  - b. Długie przytrzymanie – kasuje zapisane wartości maksymalne i minimalne.
4. Przycisk [ $^{\circ}\text{F}/^{\circ}\text{C}$ ]
  - a. Krótkie naciśnięcie – przełącza jednostkę wyświetlanej temperatury.
  - b. Długie przytrzymanie – przełącza jednostkę wyświetlania ciśnienia atmosferycznego.

## VI. Tendy temperatury i wilgotności

- ↘ Wskazuje trend wzrostowy temperatury i wilgotności. Gdy zmiana temperatury w ciągu 1 godziny przekracza  $\pm 1^{\circ}\text{C}$ , a zmiana wilgotności przekracza  $\pm 5\%$ , strzałka skierowana jest w górę.
- Wskazuje stabilną temperaturę i wilgotność. Gdy zmiana temperatury w ciągu 1 godziny nie przekracza  $\pm 1^{\circ}\text{C}$ , a zmiana wilgotności nie przekracza  $\pm 5\%$ , strzałka jest pozioma.
- ↘ Wskazuje trend spadkowy temperatury i wilgotności. Gdy zmiana temperatury w ciągu 1 godziny przekracza  $\pm 1^{\circ}\text{C}$ , a zmiana wilgotności przekracza  $\pm 5\%$ , strzałka jest spadkowa.

## VII. Zewnętrzny nadajnik bezprzewodowy



**Uwaga:** Aby wybrać kanał nadajnika, należy otworzyć komorę baterii.

**Wybór kanału (1, 2, 3):** Przesuń przełącznik, aby ustawić kanał 1, 2 lub 3.

## VIII. Montowanie baterii

- Zasilanie bateryjne: Otwórz komorę baterii odbiornika i włóż trzy baterie AAA, zwracając uwagę na prawidłową biegunowość.
- Zasilanie przewodowe (USB Type-C): Podłącz końcówkę USB przewodu zasilającego (dostarczonego w zestawie) do źródła zasilania. Drugi koniec przewodu podłącz do gniazda USB Typ-C znajdującego się z boku odbiornika.

## XII. Prognoza pogody

Bezprzewodowy termometr może dokładnie prognozować pogodę na następne 24 godziny. Pogoda podzielona jest na siedem poziomów: słonecznie > częściowe zachmurzenie > pochmurno > lekki deszcz > ulewny deszcz > lekki śnieg > obfite opady śniegu.



## XIII. Interpretacja symboli prognozy pogody

Stacja pogodowa potrzebuje co najmniej 3–7 dni, aby dostosować się do lokalnych warunków pogodowych. Urządzenie analizuje wzorce pogodowe, w tym zmiany temperatury i ciśnienia atmosferycznego z ostatnich 24 godzin, aby określić prognozę. Dopiero wtedy przewidywana prognoza znacznie odzwierciedla rzeczywistość pogodę w Twoim otoczeniu. Do tego czasu prognoza może być niedokładna. Stacja pogodowa wyświetla symbole wskazujące prognozowaną pogodę na następne 24 godziny.

Uwaga:

- Prognoza pogody jest dokładna w około 70%. Dokładność może być niższa w przypadku ekstremalnych warunków pogodowych. Prognoza jest przeznaczona wyłącznie do celów orientacyjnych i domowego użytku. NIE należy polegać na niej w sprawach poważnych, takich jak zdrowie, biznes, decyzje finansowe, planowanie rolnicze czy sytuacje zagrożenia życia.
- Prognoza nie przedstawia bieżącej pogody — wyświetla przewidywaną pogodę na kolejne 24 godziny.

## XIV. Umieszczenie nadajnika zewnętrznego i termostacji (odbiornika)

Odbiornik należy zawsze umieszczać w dobrze wentylowanym pomieszczeniu, z dala od kratki wentylacyjnych, elementów grzewczych lub chłodzących, bezpośredniego światła słonecznego, okien, drzwi oraz innych otworów.

## IX. Powiadomienie o niskim stanie baterii

Jeśli poziom baterii w nadajniku zdalnym lub w jednostce głównej jest niski, na ekranie jednostki głównej wyświetli się ikona rozładowanej baterii. Jeśli pojawi się ikona niskiego poziomu baterii dla nadajnika zdalnego, należy wymienić baterię. Jeśli ikona niskiego poziomu baterii dotyczy jednostki głównej, należy podłączyć urządzenie do zasilania lub wymienić baterie.

## X. Synchronizacja zewnętrznych nadajników z termostacją (odbiornikiem)

- Umieść nadajnik zdalny blisko jednostki głównej.
- Po włożeniu baterii do jednostki głównej wskaźnik RF (w lewym górnym rogu sekcji temperatury zewnętrznej) będzie migał przez 3 minuty, co oznacza tryb synchronizacji i oczekiwanie na nadajniki.
- Ustaw przełącznik CHANNEL (z tyłu nadajnika) na pozycję 1, 2 lub 3. Domyślnie ustawiony jest kanał 1, nie zmieniaj go, chyba że używasz więcej niż jednego nadajnika.
- Gdy nadajnik zacznie działać, poczekaj chwilę, aż jego dane pojawią się na jednostce głównej.
- Jeśli synchronizacja się nie powiedzie i wskaźnik RF przestanie migać, przytrzymaj przycisk "CH/SEARCH" na jednostce głównej przez 3–4 sekundy, aż wskaźnik RF ponownie zacznie migać.
- W przypadku dodatkowych nadajników powtórz powyższe kroki (maksymalnie 3 nadajniki na jednostkę główną). Pamiętaj, aby każdy nadajnik był ustawiony na inny kanał.
- Jeśli zarejestrowano więcej niż jeden nadajnik, naciśnij "CH/SEARCH" na jednostce głównej, aby wybrać nadajnik do stałego wyświetlania. Jeśli na ekranie pojawi się okrągła strzałka obok numeru kanału, jednostka automatycznie będzie przełączać kanały co 5 sekund.

## XI. Barometr

Urządzenie wyświetla względne ciśnienie atmosferyczne. Gdy zmiana ciśnienia przekracza  $\pm 2$  hPa w ciągu 1 godziny, strzałka trendu wskazuje wzrost lub spadek. Jeśli zmiana nie przekracza  $\pm 2$  hPa w ciągu 1 godziny, strzałka pozostaje pozioma. Przytrzymując przycisk  $^{\circ}\text{F}/^{\circ}\text{C}$  na panelu przednim, można wybrać jednostkę ciśnienia: (inHg) lub (hPa).

- Nadajnik można umieścić na płaskiej powierzchni wewnątrz lub na zewnątrz. Należy upewnić się, że nadajnik znajduje się w zasięgu bezprzewodowym odbiornika i że pomiędzy nimi jest jak najmniej przeszkód. Choć nadajnik zdalny jest odporny na deszcz, powinien być zawsze umieszczony w suchym miejscu, aby uniknąć bezpośredniego kontaktu z opadami.

## XV. Wskazówki

Jeśli odbiornik nie może połączyć się z nadajnikiem, spróbuj wykonać następujące czynności:

- Sygnaly z innych urządzeń elektronicznych mogą powodować zakłócenia. Umieść nadajnik i odbiornik w oddaleniu od takich urządzeń.
- Jeśli odbiornik nadal nie łączy się z nadajnikiem, powtórz proces parowania opisany powyżej.