



#### Karta produktowa

4-drogowy obrotowy  
zawór mieszający ARV  
485 ProClick, DN32, Rp1  
1/4\", Kvs 16

Art. nr

13 485 10

Kod EAN: 5902510002466

## Zastosowanie

- Stosowany w instalacjach grzewczych z kotłami na paliwa stałe, by podnosić temperaturę powrotu do kotła.
- Montowany na zasilaniu instalacji jako zawór z podwójnym mieszaniem.
- Miesza w odpowiednich proporcjach strumienie czynnika wypływającego na instalację i powracającego do kotła.
- Do ciągłego zabezpieczania kotła przed zbyt niską temperaturą powrotu konieczne jest zautomatyzowanie pracy zaworu montując na nim siłownik ARM ProClick połączony z odpowiednim regulatorem.

## Opis

- Wyposażony w system ProClick bezpośredni montaż siłownika na zaworze bez użycia narzędzi.
- Korpus wykonany z mosiądzu, z gwintami wewnętrznymi.
- Wygodne pokrętko z ogranicznikami kąta obrotu.
- Czytelna dwustronna skala (od 0 do 10 i od 10 do 0).
- Wskaźnik aktualnego położenia zawieradła.
- Przyłącza w formie ośmiokąta ułatwiający montaż.

## Dane techniczne

DN	32
Kvs	16 m <sup>3</sup> /h
Przyłącza	Rp1¼"
Ciśnienie medium	max 10 bar
Temperatura medium	5÷110°C
Medium	woda, mieszanina wody i glikolu o stężeniu maksymalnym 50%

3 lata gwarancji

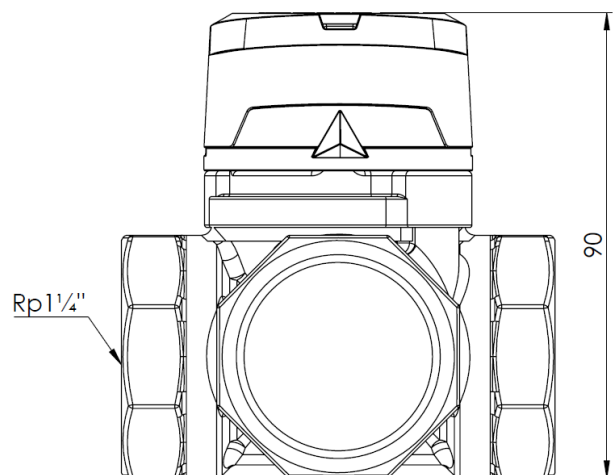
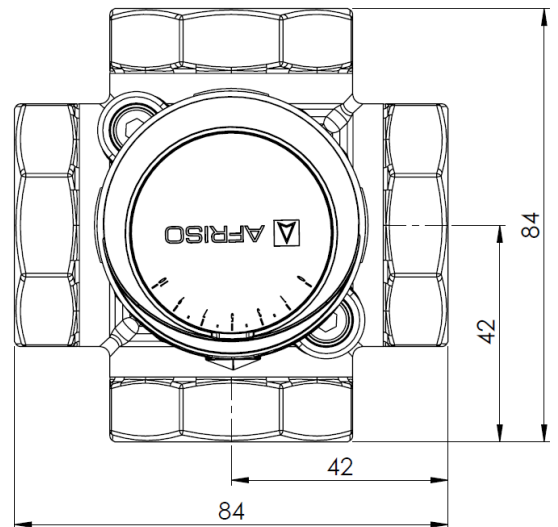
PZH



## Budowa

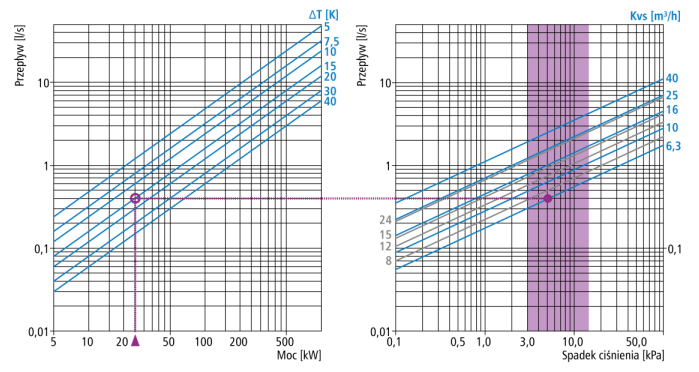


## Wymiary



## Nomogramy

Dobór rozmiaru zaworu



Wykres przepływu w zależności od stopnia otwarcia zaworu

