

**BEDIENUNGSANLEITUNG**

USER MANUAL

INSTRUKCJA OBSŁUGI

NÁVOD K POUŽITÍ

MANUEL D'UTILISATION

ISTRUZIONI PER L'USO

MANUAL DE INSTRUCCIONES

# **MANUAL HONEY EXTRACTOR - 3 FRAMES**

**WIHE-03201**

DEUTSCH	3
ENGLISH	5
POLSKI	7
ČESKY	9
FRANÇAIS	11
ITALIANO	13
ESPAÑOL	15

PRODUKTNAME	MANUELLE HONIGSCHLEUDER - 3 RAHMEN
PRODUCT NAME	MANUAL HONEY EXTRACTOR - 3 FRAMES
NAZWA PRODUKTU	RĘCZNY EKSTRAKTOR DO MIODU - 3 RAMY
NÁZEV VÝROBKU	RUČNÍ EXTRAKTOR MEĎU 3 RÁMY
NOM DU PRODUIT	EXTRACTEUR DE MIEL MANUEL - 3 CADRES
NOME DEL PRODOTTO	ESTRATTORE DI MIELE MANUALE - 3 TELAI
NOMBRE DEL PRODUCTO	EXTRACTOR DE MIEL MANUAL - 3 CUADROS
MODELL	
PRODUCT MODEL	
MODEL PRODUKTU	
MODEL VÝROBKU	WIHE-03201
MODÈLE	
MODELLO	
MODELO	
IMPORTEUR	
IMPORTER	
IMPORTER	
DOVOZCE	EXPONDO POLSKA SP. Z O.O. SP. K.
IMPORTATEUR	
IMPORTATORE	
IMPORTADOR	
ADRESSE VON IMPORTEUR	
IMPORTER ADDRESS	
ADRES IMPORTERA	
ADRESA DOVOZCE	UL. NOWY KISIELIN - INNOWACYJNA 7, 66-002 ZIELONA GÓRA   POLAND, EU
ADRESSE DE L'IMPORTEUR	
INDIRIZZO DELL'IMPORTATORE	
DIRECCIÓN DEL IMPORTADOR	



TECHNISCHE DATEN

Parameter	Werte
Produktname	MANUELLE HONIGSCHLEUDER - 3 RAHMEN
Modell	WIHE-03201
Rahmen ständerabmessungen [mm]	430,0x260,0
Material	Rostfreier Stahl
Abmessungen [mm]	85,0x42,0x85,0
Gewicht [kg]	12,0

1. ALLGEMEINE BESCHREIBUNG

Diese Anleitung ist als Hilfe für eine sichere und zuverlässige Nutzung gedacht. Das Produkt wurde strikt nach den technischen Vorgaben und unter Verwendung modernster Technologien und Komponenten sowie unter Wahrung der höchsten Qualitätsstandards entworfen und angefertigt.

**VOR INBETRIEBNAHME MUSS DIE ANLEITUNG GENAU DURCHGELESEN UND VERSTANDEN WERDEN.**

Für einen langen und zuverlässigen Betrieb des Geräts muss auf die richtige Handhabung und Wartung entsprechend den in dieser Anleitung angeführten Vorgaben geachtet werden. Die in dieser Anleitung angegebenen technischen Daten und die Spezifikation sind aktuell. Der Hersteller behält sich das Recht vor, im Rahmen der Verbesserung der Qualität Änderungen vorzunehmen. Unter Berücksichtigung des technischen Fortschritts und der Geräuschreduzierung wurde das Gerät so entworfen und produziert, dass das infolge der Geräuschemission entstehende Risiko auf dem niedrigsten Niveau gehalten wird.

Erläuterung der Symbole

	Gebrauchsanweisung beachten.
	Recyclingprodukt.
	ACHTUNG!, WARNUNG! oder HINWEIS!, um auf bestimmte Umstände aufmerksam zu machen (allgemeines Warnzeichen).

**HINWEIS!** In der vorliegenden Anleitung sind Beispielbilder vorhanden, die vom tatsächlichen Aussehen das Produkt abweichen können.

Die originale Anweisung ist die deutschsprachige Fassung. Sonstige Sprachfassungen sind Übersetzungen aus der deutschen Sprache.

2. NUTZUNGSSICHERHEIT

**ACHTUNG!** Lesen Sie alle Sicherheitshinweise und alle Anweisungen durch. Die Nichtbeachtung der Warnungen und Anweisungen kann zu schweren Verletzungen bis hin zum Tod führen.

Die Begriffe „Gerät“ oder „Produkt“ in den Warnungen und Beschreibung des Handbuchs beziehen sich auf < MANUELLE HONIGSCHLEUDER - 3 RAHMEN >.

2.1. SICHERHEIT AM ARBEITSPLATZ

- Bei Zweifeln, ob das Produkt ordnungsgemäß funktioniert, oder wenn Schäden festgestellt werden, wenden Sie sich bitte an den Kundendienst des Herstellers.
- Das Produkt darf nur vom Hersteller repariert werden. Reparieren Sie es nicht selbst!
- Bewahren Sie die Gebrauchsanleitung für den weiteren Gebrauch auf. Sollte das Gerät an Dritte weitergegeben werden, muss die Gebrauchsanleitung mit ausgehändigt werden.
- Verpackungselemente und kleine Montageteile außerhalb der Reichweite von Kindern aufbewahren.
- Im Laufe der Nutzung dieses Werkzeugs einschließlich anderer Werkzeuge soll man sich nach übrigen Betriebsanweisungen richten.

2.2. SICHERE ANWENDUNG DES GERÄTS

- Überhitzen Sie das Gerät nicht. Verwenden Sie nur geeignete Werkzeuge für die jeweilige Anwendung. Richtig ausgewählte Geräte und der sorgsame Umgang mit ihnen führen zu besseren Arbeitsergebnissen.
- Halten Sie das Gerät außerhalb der Reichweite von Kindern.
- Reparatur und Wartung von Geräten dürfen nur von qualifiziertem Fachpersonal und mit Originalersatzteilen durchgeführt werden. Nur so wird die Sicherheit während der Nutzung gewährleistet.
- Um die Funktionsfähigkeit des Gerätes zu gewährleisten, dürfen die werksmäßig montierten Abdeckungen oder Schrauben nicht entfernt werden.
- Das Gerät muss regelmäßig gereinigt werden, damit sich nicht dauerhaft Schmutz festsetzt.
- Das Gerät ist kein Spielzeug. Reinigung und Wartung dürfen nicht von Kindern ohne Aufsicht durch eine erwachsene Person durchgeführt werden..
- Es ist untersagt, in den Aufbau des Geräts einzugreifen, um seine Parameter oder Konstruktion zu ändern.
- Geräte von Feuer – und Wärmequellen fernhalten.

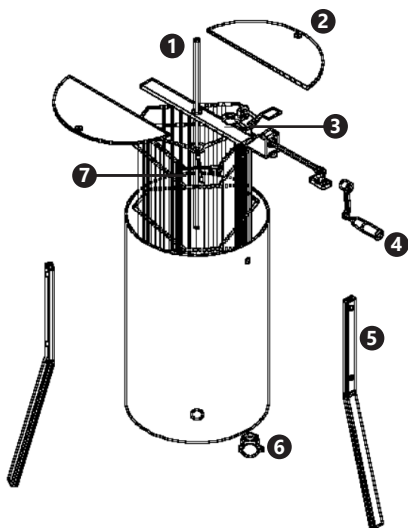
**ACHTUNG!** Obwohl das Gerät in Hinblick auf Sicherheit entworfen wurde und über Schutzmechanismen sowie zusätzlicher Sicherheitselemente verfügt, besteht bei der Bedienung eine geringe Unfall- oder Verletzungsgefahr. Es wird empfohlen, bei der Nutzung Vorsicht und Vernunft walten zu lassen.

3. NUTZUNGSBEDINGUNGEN

Das Produkt wird verwendet, um Honig zu erhalten.  
**Für alle Schäden bei nicht sachgemäßer Verwendung haftet allein der Betreiber.**



### 3.1. GERÄTEBESCHREIBUNG



1. Bolzen
2. Abdeckung
3. Druckbalken
4. Kurbel
5. Bein
6. Zapfhahn
7. Wabeninnenrahmen.

### 3.2. REINIGUNG UND WARTUNG

- a) Verwenden Sie zur Reinigung der Oberfläche ausschließlich Mittel ohne ätzende Inhaltsstoffe.
- b) Bewahren Sie das Gerät an einem trockenen, kühlen, vor Feuchtigkeit und direkter Sonneneinstrahlung geschütztem Ort auf.
- c) Zum Reinigen ist ein weicher, feuchter Lappen zu verwenden.
- d) Zum Reinigen darf man keine scharfen und/oder Metallgegenstände (z.B. Drahtbürste oder Metallspachtel) benutzen, weil diese die Oberfläche des Materials, aus dem das Gerät hergestellt ist, beschädigen können.
- e) Reinigen Sie das Gerät nicht mit säurehaltigen Substanzen. Medizinische Geräte, Verdüner, Kraftstoff, Öle oder andere Chemikalien können das Gerät beschädigen.



### TECHNICAL DATA

Parameter description	Parameter value
Product name	MANUAL HONEY EXTRACTOR - 3 FRAMES
Model	WIHE-03201
The maximum size of 1 honeycomb [cm]	430,0x260,0
Material	Stainless steel
Dimensions [mm]	85,0x42,0x85,0
Weight [kg]	12,0

### 1. GENERAL DESCRIPTION

THE USER MANUAL IS DESIGNED TO ASSIST IN THE safe and trouble-free use of the device. The product is designed and manufactured in accordance with strict technical guidelines, using state-of-the-art technologies and components. Additionally, it is produced in compliance with the most stringent quality standards.

**DO NOT USE THE DEVICE UNLESS YOU HAVE THOROUGHLY READ AND UNDERSTOOD THIS USER MANUAL.**

To increase the product life of the device and to ensure trouble-free operation, use it in accordance with this user manual and regularly perform maintenance tasks. The technical data and specifications in this user manual are up to date. The manufacturer reserves the right to make changes associated with quality improvement. The device is designed to reduce noise emission risks to a minimum, taking into account technological progress and noise reduction opportunities.

### Legend

- Read instructions before use.
- The product must be recycled.
- WARNING! or CAUTION! or REMEMBER!**  
Applicable to the given situation. (general warning sign)

**PLEASE NOTE!** Drawings in this manual are for illustration purposes only and in some details may differ from the actual product.

The original operation manual is written in German. Other language versions are translations from the German.

### 2. USAGE SAFETY

**ATTENTION!** Read all safety warnings and all instructions. Failure to follow the warnings and instructions may result in serious injury or even death.

The terms „device“ or „product“ are used in the warnings and instructions to refer to < MANUAL HONEY EXTRACTOR - 3 FRAMES >.

### 2.1. SAFETY IN THE WORKPLACE

- a) If you are unsure about whether the product is operating correctly or if you find damage, please contact the manufacturer's service centre.
- b) Only the manufacturer's service centre may make repairs to the product. Do not attempt to make repairs yourself!
- c) Please keep this manual available for future reference. If this device is passed on to a third party, the manual must be passed on with it.
- d) Keep packaging elements and small assembly parts in a place not available to children.
- e) If this device is used together with another equipment, the remaining instructions for use shall also be followed.

### 2.2. SAFE DEVICE USE

- a) Do not overload the device. Use the appropriate tools for the given task. A correctly-selected device will perform the task for which it was designed better and in a safer manner.
- b) Keep the device out of the reach of children.
- c) Device repair or maintenance should be carried out by qualified persons, only using original spare parts. This will ensure safe use.
- d) To ensure the operational integrity of the device, do not remove factory-fitted guards and do not loosen any screws.
- e) Clean the device regularly to prevent stubborn grime from accumulating.
- f) The device is not a toy. Cleaning and maintenance may not be carried out by children without supervision by an adult person.
- g) It is forbidden to interfere with the structure of the device in order to change its parameters or construction.
- h) Keep the device away from sources of fire and heat.

**ATTENTION!** Despite the safe design of the device and its protective features, and despite the use of additional elements protecting the operator, there is still a slight risk of accident or injury when using the device. Stay alert and use common sense when using the device.

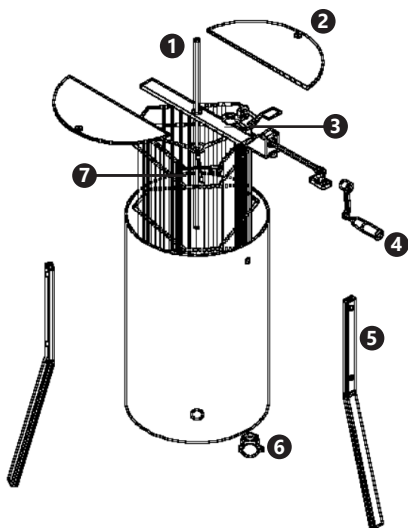
### 3. USE GUIDELINES

The product is used to obtain honey.

**The user is liable for any damage resulting from unintended use of the device.**



### 3.1. DEVICE DESCRIPTION



1. Pivot
2. Lid
3. Pressure beam
4. Crank
5. Leg
6. Tap
7. Honeycomb inner frame.

### 3.2. CLEANING AND MAINTENANCE

- a) Use only non-corrosive cleaners to clean the surface.
- b) Store the unit in a dry, cool place, free from moisture and direct exposure to sunlight.
- c) Use a soft, damp cloth for cleaning.
- d) Do not use sharp and/or metal objects for cleaning (e.g. a wire brush or a metal spatula) because they may damage the surface material of the appliance.
- e) Do not clean the device with an acidic substance, agents of medical purposes, thinners, fuel, oils or other chemical substances because it may damage the device.



### DANE TECHNICZNE

Opis parametru	Wartość parametru	
Nazwa produktu	Ręczny ekstraktor do miodu - 3 ramy	
Model	WIHE-03201	WIHE-043
Maksymalny rozmiar 1 plastra miodu [cm]	430,0x260,0	
Materiał	Stal nierdzewna	
Wymiary [cm]	85,0x42,0x85,0	
Ciężar [kg]	12,0	

### 1. OGÓLNY OPIS

Instrukcja przeznaczona jest do pomocy w bezpiecznym i niezawodnym użytkowaniu. Produkt jest zaprojektowany i wykonany ściśle według wskazań technicznych przy użyciu najnowszych technologii i komponentów oraz przy zachowaniu najwyższych standardów jakości.

**PRZED PRZYSTĄPIENIEM DO PRACY NALEŻY DOKŁADNIE PRZECZYTAĆ I ZROZUMIEĆ NINIEJSZĄ INSTRUKCJĘ.**

Dla zapewnienia długiej i niezawodnej pracy urządzenia należy dbać o jego prawidłową obsługę oraz konserwację zgodnie ze wskazówkami zawartymi w tej instrukcji. Dane techniczne i specyfikacje zawarte w tej instrukcji obsługi są aktualne. Producent zastrzega sobie prawo dokonywania zmian związanych z podwyższeniem jakości. Uwzględniając postęp techniczny i możliwość ograniczenia hałasu, urządzenie zaprojektowano i zbudowano tak, aby ryzyko jakie wynika z emisji hałasu ograniczyć do najniższego poziomu.

### Objaśnienie symboli

- Przed użyciem należy zapoznać się z instrukcją.
- Produkt podlegający recyklingowi.
- UWAGA!** lub **OSTRZEŻENIE!** lub **PAMIĘTAJ!** opisująca daną sytuację (ogólny znak ostrzegawczy).

**UWAGA!** Ilustracje w niniejszej instrukcji obsługi mają charakter poglądowy i w niektórych szczegółach mogą różnić się od rzeczywistego wyglądu produktu.

Instrukcją oryginalną jest niemiecka wersja instrukcji. Pozostałe wersje językowe są tłumaczeniami z języka niemieckiego.

### 2. BEZPIECZEŃSTWO UŻYTKOWANIA

**UWAGA!** Przeczytać wszystkie ostrzeżenia dotyczące bezpieczeństwa oraz wszystkie instrukcje. Niezastosowanie się do ostrzeżeń i instrukcji może spowodować ciężkie obrażenia ciała lub śmierć.

Termin „urządzenie” lub „produkt” w ostrzeżeniach i w opisie instrukcji odnosi się do <Ręczny ekstraktor do miodu -3 ramy>.

### 2.1. BEZPIECZEŃSTWO W MIEJSCU PRACY

- a) W razie wątpliwości czy produkt działa poprawnie lub stwierdzenia uszkodzenia należy skontaktować się z serwisem producenta.
- b) Naprawę produktu może wykonać wyłącznie serwis producenta. Nie wolno dokonywać napraw samodzielnie!
- c) Zachować instrukcję użytkowania w celu jej późniejszego użycia. W razie, gdyby urządzenie miało zostać przekazane osobom trzecim, to wraz z nim należy przekazać również instrukcję użytkowania.
- d) Elementy opakowania oraz drobne elementy montażowe należy przechowywać w miejscu niedostępnym dla dzieci.
- e) W trakcie użytkowania tego urządzenia wraz z innymi urządzeniami należy stosować się również do pozostałych instrukcji użytkowania.

### 2.2. BEZPIECZNE STOSOWANIE URZĄDZENIA

- a) Nie należy przeciążać urządzenia. Używać narzędzi odpowiednich do danego zastosowania. Prawidłowo dobrane urządzenie wykona lepiej i bezpieczniej pracę dla którego zostało zaprojektowane.
- b) Urządzenie należy chronić przed dziećmi.
- c) Naprawa oraz konserwacja urządzeń powinna być wykonywana przez wykwalifikowane osoby przy użyciu wyłącznie oryginalnych części zamiennych. Zapewni to bezpieczeństwo użytkownika.
- d) Aby zapewnić zaprojektowaną integralność operacyjną urządzenia, nie należy usuwać zainstalowanych fabrycznie osłon lub odkręcać śrub. Należy regularnie czyścić urządzenie, aby nie dopuścić do trwałego osadzenia się zanieczyszczeń.
- f) Urządzenie nie jest zabawką. Czyszczenie i konserwacja nie mogą być wykonywane przez dzieci bez nadzoru osoby dorosłej.
- g) Zabrania się ingerowania w konstrukcję urządzenia celem zmiany jego parametrów lub budowy.
- h) Trzymać urządzenia z dala od źródeł ognia i ciepła.

**UWAGA!** Pomimo iż urządzenie zostało zaprojektowane tak aby było bezpieczne, posiadało odpowiednie środki ochrony oraz pomimo użycia dodatkowych elementów zabezpieczających użytkownika, nadal istnieje niewielkie ryzyko wypadku lub odniesienia obrażeń w trakcie pracy z urządzeniem. Zaleca się zachowanie ostrożności i rozsądku podczas jego użytkowania.

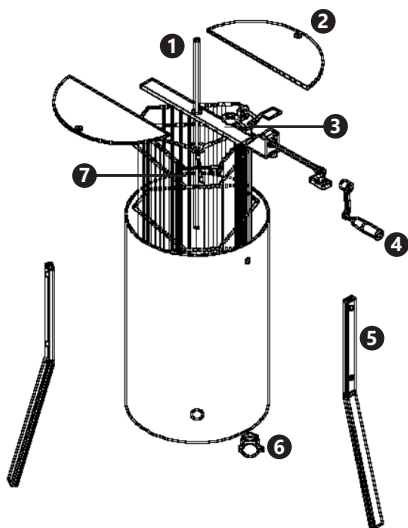
### 3. ZASADY UŻYTKOWANIA

Produkt służy do pozyskiwania miodu.

**Odpowiedzialność za wszelkie szkody powstałe w wyniku użytkowania niezgodnego z przeznaczeniem ponosi użytkownik.**



### 3.1. OPIS URZĄDZENIA



1. Sworzeń
2. Pokrywa
3. Belka dociskowa
4. Korba
5. Noga
6. Kranik
7. Rama wewnętrzna na plaster miodu.

### 3.2. CZYSZCZENIE I KONSERWACJA

- a) Do czyszczenia urządzenia wolno stosować tylko łagodne środki czyszczące przeznaczone do czyszczenia powierzchni mających styczność z żywnością.
- b) Urządzenie należy przechowywać w suchym i chłodnym miejscu chronionym przed wilgocią i bezpośrednim promieniowaniem słonecznym.
- c) Do czyszczenia należy używać miękkiej, wilgotnej ściereczki.
- d) Do czyszczenia nie wolno używać ostrych i/lub metalowych przedmiotów (np. drucianej szczotki lub metalowej łopatki) ponieważ mogą one uszkodzić powierzchnię materiału, z którego wykonane jest urządzenie.
- e) Nie czyścić urządzenia substancją o odczynie kwasowym, środkami przeznaczenia medycznego, rozcieńczalnikami, paliwem, olejami lub innymi substancjami chemicznymi może to spowodować uszkodzenie urządzenia.

## NÁVOD K OBSLUZE



### TECHNICKÉ ÚDAJE

Popis parametru	Hodnota parametru
Název výrobku	RUČNÍ EXTRAKTOR MEDU 3 RÁMY
Model	WIHE-03201
Maximální velikost 1 plásteve medu [cm]	430,0x260,0
Materiál	Nerezová ocel
Rozměry [mm]	85,0x42,0x85,0
Hmotnost [kg]	12,0

### 1.VŠEOBECNÝ POPIS

Návod slouží jako nápověda pro bezpečné a spolehlivé používání výrobku. Výrobek je navržen a vyroben přesně podle technických údajů za použití nejnovějších technologií a komponentů a za dodržení nejvyšších jakostních norem.

**PŘED ZAHÁJENÍM PRÁCE SI DŮKLADNĚ PŘEČTĚTE TENTO NÁVOD A UJISTĚTE SE, ŽE JSTE POCHOPILI VŠECHNY POKYNY.**

Pro zajištění dlouhého a spolehlivého fungování zařízení pravidelně provádějte revize a údržbu v souladu s pokyny uvedenými v tomto návodu. Technické údaje a specifikace uvedené v návodu jsou aktuální. Výrobce si vyhrazuje právo provádět změny za účelem zvýšení kvality. Vzhledem k technickému pokroku a možnosti omezení hluku bylo zařízení navrženo a vyrobeno tak, aby nebezpečí vyplývající z emise hluku bylo omezeno na nejnižší úroveň.

### Vysvětlení symbolů

- Před použitím výrobku se seznámte s návodem.
- Recyklovatelný výrobek.
- UPOZORNĚNÍ!** nebo **VAROVÁNÍ!** nebo **PAMATUJTE!** popisující danou situaci. (všeobecná výstražná značka)

**POZOR!** Obrázky v tomto návodu jsou pouze ilustrační a v některých detailech se od skutečného vzhledu výrobku mohou lišit.

Originálním návodem je německá verze návodu. Ostatní jazykové verze jsou překladem z německého jazyka.

### 2. BEZPEČNOST POUŽÍVÁNÍ

**POZNÁMKA!** Přečtěte si tento návod včetně všech bezpečnostních pokynů. Nedodržování návodu a výstrah může způsobit těžký úraz nebo smrt.

Pojem „zařízení“ nebo „výrobek“ v bezpečnostních pokynech a návodu se vztahuje na < RUČNÍ EXTRAKTOR MEDU 3 RÁMY >.

#### 2.1. BEZPEČNOST NA PRACOVÍŠTI

- a) Budete-li mít pochybnosti, zda výrobek funguje správně, nebo zjistíte poškození, kontaktujte servis výrobce.
- b) Výrobek může opravovat pouze servis výrobce. Opravy neprovádějte sami!
- c) Návod k obsluze uschovejte za účelem jeho pozdějšího použití. V případě předání zařízení třetím osobám musí být spolu se zařízením předán rovněž návod k obsluze.

- d) Obalový materiál a drobné montážní prvky uchovávejte na místě nedostupném pro děti.
- e) Pokud společně s tímto nástrojem používáte nějaké další nářadí, pak musíte dodržovat také jeho návod k použití.

### 2.2. BEZPEČNÉ POUŽÍVÁNÍ ZAŘÍZENÍ

- a) Zařízení nepřetěžujte. Pro daný úkol používejte vždy správný typ nářadí. Správně zvolené nářadí lépe a bezpečněji provede práci, pro kterou bylo navrženo.
- b) Udržujte zařízení mimo dosah dětí.
- c) Opravu a údržbu zařízení by měly provádět pouze kvalifikované osoby za výhradního použití originálních náhradních dílů. Zajistí to bezpečné používání zařízení.
- d) Pro zachování navržené mechanické integrity zařízení neodstraňujte předem namontované kryty nebo neuvolňujte šrouby.
- e) Pravidelně čistěte zařízení, aby nedošlo k trvalému usazování nečistot.
- f) Zařízení není hračka. Čištění a údržbu nesmí provádět děti bez dohledu dospělé osoby.
- g) Nezasahujte do zařízení s cílem změnit jeho parametry nebo konstrukci.
- h) Udržujte zařízení mimo zdroje ohně a tepla.

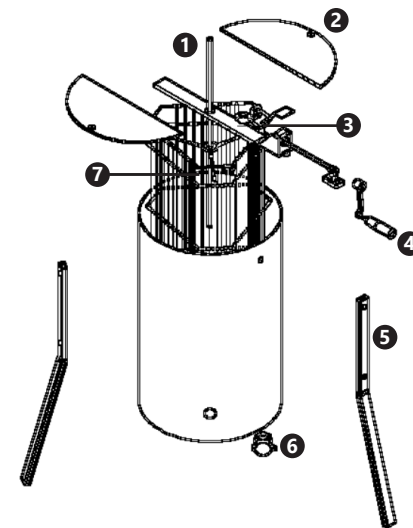
**POZNÁMKA!** I když zařízení bylo navrženo tak, aby bylo bezpečné, tedy má vhodné bezpečnostní prvky, tak i přes použití dodatečné ochrany uživatelem při práci se zařízením nadále existuje malé riziko úrazu nebo poranění. Doporučuje se zachovat opatrnost a zdravý rozum při jeho používání.

### 3. ZÁSADY POUŽÍVÁNÍ

Výrobek se používá k získání medu.

**Odpovědnost za veškeré škody vzniklé v důsledku použití zařízení v rozporu s určením nese uživatel.**

### 3.1. POPIS ZAŘÍZENÍ





1. Šroub
2. Kryt
3. Přítlačný nosník
4. Klika
5. Noha
6. Výpust'
7. Vnitřní rám na plástek medu.

### 3.2. ČIŠTĚNÍ A ÚDRŽBA

- a) K čištění povrchu zařízení použijte výhradně prostředky neobsahující žíravé látky.
- b) Zařízení skladujte na suchém a chladném místě, chráněném proti vlhkosti a přímému slunečnímu svitu.
- c) K čištění použijte měkký, vlhký hadřík.
- d) K čištění nepoužívejte ostré ani kovové předměty (například drátěný kartáč nebo kovovou obrabečku), protože mohou poškodit povrch materiálu, z něhož je zařízení vyrobeno.
- e) Zařízení nečistěte přípravky s kyselým pH, dezinfekčními prostředky, ředidly, palivem, oleji nebo jinými chemickými látkami, může to poškodit zařízení.



### DÉTAILS TECHNIQUES

Description des paramètres	Valeur des paramètres
Nom du produit	EXTRACTEUR DE MIEL MANUEL –3 CADRES
Modèle	WIHE-03201
Taille maximale de 1 nid d'abeille [cm]	430,0x260,0
Matériau	Acier inoxydable
Dimensions [mm]	85,0x42,0x85,0
Poids [kg]	12,0

#### 1. DESCRIPTION GÉNÉRALE

L'objectif du présent manuel est de favoriser une utilisation sécuritaire et fiable de l'appareil. Le produit a été conçu et fabriqué en respectant étroitement les directives techniques applicables et en utilisant les technologies et composants les plus modernes. Il est conforme aux normes de qualité les plus élevées.

**LISEZ ATTENTIVEMENT LE PRÉSENT MANUEL ET ASSUREZ-VOUS DE BIEN LE COMPRENDRE AVANT LA PREMIÈRE UTILISATION.**

Afin de garantir le fonctionnement fiable et durable de l'appareil, il est nécessaire d'utiliser et d'entretenir ce dernier conformément aux consignes figurant dans le présent manuel. Les caractéristiques et les spécifications contenues dans ce document sont à jour. Le fabricant se réserve le droit de procéder à des modifications à des fins d'amélioration du produit. L'appareil a été mis au point et fabriqué en tenant compte des progrès techniques et de la réduction de bruit afin de réduire au maximum les risques liés aux émissions sonores.

#### Symboles

	Respectez les consignes du manuel.
	Collecte séparée.
	ATTENTION !, AVERTISSEMENT ! et REMARQUE attirent l'attention sur des circonstances spécifiques (symboles d'avertissement généraux).

**REMARQUE !** Les illustrations contenues dans le présent manuel sont fournies à titre explicatif. Votre appareil peut ne pas être identique..

La version originale de ce manuel a été rédigée en allemand. Toutes les autres versions sont des traductions de l'allemand.

#### 2. CONSIGNES DE SÉCURITÉ

**ATTENTION !** Veuillez lire attentivement toutes les consignes de sécurité et toutes les instructions. Le non-respect des avertissements et des consignes de sécurité peut entraîner des blessures graves ou la mort.

Les notions d'« appareil », de « machine » et de « produit » figurant dans les descriptions et les consignes du manuel se rapportent à/au <EXTRACTEUR DE MIEL MANUEL – 3 CADRES>.

#### 2.1. SÉCURITÉ AU POSTE DE TRAVAIL

- a) En cas de doute quant au bon fonctionnement de l'appareil ou si vous constatez des dommages sur celui-ci, veuillez communiquer avec le service client du fabricant.
- b) Seul le fabricant doit réparer le produit. Ne tentez pas de réparer le produit par vous-même !
- c) Conservez le manuel d'utilisation afin de pouvoir le consulter ultérieurement. En cas de cession de l'appareil à un tiers, l'appareil doit impérativement être accompagné du manuel d'utilisation.
- d) Tenez les éléments d'emballage et les pièces de fixation de petit format hors de portée des enfants.
- e) Lors de l'utilisation combinée de cet appareil avec d'autres outils, respectez également les consignes se rapportant à ces outils.

#### 2.2. UTILISATION SÉCURITAIRE DE L'APPAREIL

- a) Ne faites pas surchauffer l'appareil. Utilisez les outils appropriés pour l'usage que vous en faites. Le choix d'appareils appropriés et l'utilisation soignée de ceux-ci produisent de meilleurs résultats.
- b) Tenez l'appareil hors de portée des enfants.
- c) La réparation et l'entretien des appareils doivent être effectués uniquement par un personnel qualifié, à l'aide de pièces de rechange d'origine. Cela garantit la sécurité d'utilisation.
- d) Pour garantir l'intégrité opérationnelle de l'appareil, les couvercles et les vis posés à l'usine ne doivent pas être retirés.
- e) Nettoyez régulièrement l'appareil pour en prévenir l'encrassement.
- f) Cet appareil n'est pas un jouet. Le nettoyage et l'entretien ne doivent pas être effectués par des enfants, à moins qu'ils se trouvent sous la supervision d'un adulte responsable.
- g) Il est défendu de modifier l'appareil pour en changer les paramètres ou la construction.
- h) Gardez le produit à l'écart des sources de feu et de chaleur.

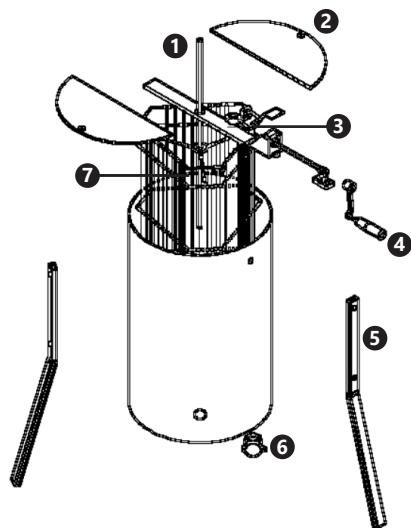
**ATTENTION !** Bien que l'appareil ait été conçu en accordant une attention spéciale à la sécurité et qu'il comporte des dispositifs de protection, ainsi que des caractéristiques de sécurité supplémentaires, il n'est pas possible d'exclure entièrement tout risque de blessure lors de son utilisation. Nous recommandons de faire preuve de prudence et de bon sens lorsque vous utilisez l'appareil.

#### 3. CONDITIONS D'UTILISATION

Le produit est utilisé pour obtenir du miel.

**L'utilisateur porte l'entière responsabilité pour l'ensemble des dommages attribuables à un usage inapproprié.**

### 3.1. DESCRIPTION DE L'APPAREIL



1. Goujon
2. Couvercle
3. Poutre de pression
4. Manivelle
5. Pied
6. Robinet
7. Cadre intérieur pour nid d'abeille.

### 3.2. NETTOYAGE ET ENTRETIEN

- a) Pour nettoyer les différentes surfaces, n'utilisez que des produits sans agents corrosifs.
- b) Conservez l'appareil dans un endroit propre, frais et sec, à l'abri de l'humidité et des rayons directs du soleil.
- c) Il est conseillé de laver l'appareil uniquement avec un chiffon mou et humide.
- d) N'utilisez aucun objet présentant des arêtes tranchantes, ni objet métallique (tels qu'une brosse ou une spatule en métal) pour le nettoyage car ils pourraient endommager la surface de l'appareil.
- e) Ne nettoyez pas l'appareil pas avec des substances acides. L'équipement médical, les solvants, les carburants, les huiles et les produits chimiques peuvent endommager l'appareil.

## ISTRUZIONI PER L'USO

## IT

### DATI TECNICI

Parametri - Descrizione	Parametri - Valore
Nome del prodotto	ESTRATTORE DI MIELE MANUALE - 3 TELAI
Modello	WIHE-03201
Dimensione massima 1 alveare [cm]	430,0x260,0
Materiale	Acciaio inossidabile
Dimensioni [mm]	85,0x42,0x85,0
Peso [kg]	12,0

### 1. DESCRIZIONE GENERALE

Queste istruzioni sono intese come ausilio per un uso sicuro e affidabile. Il prodotto è stato rigorosamente progettato e realizzato secondo le direttive tecniche e l'utilizzo delle tecnologie e componenti più moderne e seguendo gli standard di qualità più elevati.

#### PRIMA DELLA MESSA IN FUNZIONE È NECESSARIO AVER LETTO E COMPRESO LE ISTRUZIONI D'USO

Per un funzionamento duraturo e affidabile del dispositivo assicurarsi di maneggiarlo e curarne la manutenzione secondo le disposizioni presentate in questo manuale. I dati e le specifiche tecniche indicati in questo manuale sono attuali. Il fornitore si riserva il diritto di apportare delle migliorie nel contesto del miglioramento dei propri prodotti. L'apparecchiatura è stata progettata e realizzata tenendo in considerazione il progresso tecnico e la riduzione di rumore, in maniera tale da mantenere al minimo i possibili rischi derivanti dalle emissioni di rumore.

#### Spiegazione dei simboli

- Leggere attentamente le istruzioni.
- Prodotto riciclabile.
- ATTENZIONE** o **AVVERTENZA!** o **NOTA!** per richiamare l'attenzione su determinate circostanze (indicazioni generali di avvertenza).

**AVVERTENZA!** Le immagini contenute in questo manuale sono puramente indicative e potrebbero differire dal prodotto.

Il manuale originale è stato scritto in tedesco. Le versioni in altre lingue sono traduzioni dalla lingua tedesca.

### 2. SICUREZZA NELL'IMPIEGO

**ATTENZIONE!** Leggere le istruzioni d'uso e di sicurezza. Non prestare attenzione alle avvertenze e alle istruzioni può condurre a gravi lesioni o addirittura al decesso.

Il termine „apparecchio” o „prodotto” nelle avvertenze e descrizioni contenute nel manuale si riferisce alla/al <ESTRATTORE DI MIELE MANUALE - 3 TELAI>.

### 2.1. SICUREZZA SUL LAVORO

- a) In presenza di dubbi sul corretto funzionamento del dispositivo o se ci sono dei danni, rivolgersi al servizio clienti del produttore.
- b) Il prodotto può essere riparato soltanto dal fornitore. Non auto-ripararlo.
- c) Conservare le istruzioni d'uso per uso futuro. Nel caso in cui il dispositivo venisse affidato a terzi, consegnare anche queste istruzioni.
- d) Tenere gli elementi di imballaggio e le piccole parti di assemblaggio fuori dalla portata dei bambini.
- e) Durante l'impiego del dispositivo in contemporanea con altri dispositivi, è consigliabile rispettare le altre istruzioni d'uso.

### 2.2. USO SICURO DEL DISPOSITIVO

- a) Non far surriscaldare il dispositivo. Utilizzare strumenti appropriati. Dispositivi scelti correttamente e un attento utilizzo degli stessi portano a risultati migliori.
- b) Tenere il dispositivo fuori dalla portata dei bambini.
- c) La riparazione e la manutenzione dell'attrezzatura devono essere eseguite esclusivamente da personale specializzato qualificato e con pezzi di ricambio originali. Ciò garantisce la sicurezza durante l'uso.
- d) Per garantire l'integrità di funzionamento dell'apparecchio, i coperchi o le viti installati in fabbrica non devono essere rimossi.
- e) Pulire regolarmente l'apparecchio in modo da evitare l'accumulo di sporcizia.
- f) Questo apparecchio non è un giocattolo! La pulizia e la manutenzione non devono essere eseguite da bambini a meno che non siano sotto la supervisione di un adulto.
- g) È vietato intervenire sulla costruzione del dispositivo per modificare i suoi parametri o la sua costruzione.
- h) Tenere dispositivi lontani da fonti di fuoco e calore.

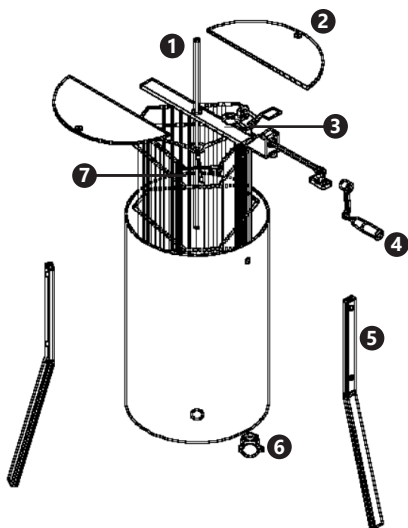
**ATTENZIONE!** Anche se l'apparecchiatura è stata progettata per essere sicura, sono presenti degli ulteriori meccanismi di sicurezza. Malgrado l'applicazione di queste misure supplementari di sicurezza sussiste comunque il rischio di ferirsi. Si raccomanda inoltre di usare cautela e buon senso.

### 3. CONDIZIONI D'USO

Il prodotto serve per acquisire il miele.  
**L'operatore è responsabile di tutti i danni derivanti da un uso improprio.**



### 3.1. DESCRIZIONE DEL DISPOSITIVO



1. Perno
2. Coperchio
3. Sezionatrice
4. Manovello
5. Gamba
6. Rubinetto
7. Telaio interno per alveare.

### 3.2. PULIZIA E MANUTENZIONE

- a) Per pulire la superficie utilizzare solo detergenti senza ingredienti corrosivi.
- b) Tenere l'apparecchio in un luogo asciutto, fresco, protetto dall'umidità e dalla luce diretta del sole.
- c) Per la pulizia utilizzare un panno morbido e umido.
- d) Non utilizzare oggetti appuntiti o / e metallici (come una spazzola o una spatola metallica) per la pulizia, poiché potrebbero danneggiare la superficie del materiale con cui è fatto il dispositivo.
- e) Non pulire il dispositivo con sostanze acide. Attrezzature mediche, diluente per vernici, carburante, olio o altre sostanze chimiche possono danneggiare l'unità.



### DATOS TÉCNICOS

Parámetro - Descripción	Parámetro - Valor
Nombre del producto	EXTRACTOR DE MIEL MANUAL - 3 CUADROS
Modelo	WIHE-03201
Tamaño máximo de 1 panel de abejas [cm]	430,0x260,0
Material	Acero inoxidable
Dimensiones [mm]	85,0x42,0x85,0
Peso [kg]	12,0

### 1. DESCRIPCIÓN GENERAL

Este manual ha sido elaborado para favorecer un empleo seguro y fiable. El producto ha sido estrictamente diseñado y fabricado conforme a las especificaciones técnicas y para ello se han utilizado las últimas tecnologías y componentes, manteniendo los más altos estándares de calidad.

**ANTES DE LA PUESTA EN FUNCIONAMIENTO, LEA LAS INSTRUCCIONES MINUCIOSAMENTE Y ASEGÚRESE DE COMPRENDERLAS.**

Para garantizar un funcionamiento duradero y fiable del aparato, el manejo y mantenimiento deben llevarse a cabo de acuerdo con las instrucciones de este manual. Los datos técnicos y las especificaciones de este manual están actualizados. El fabricante se reserva el derecho de realizar modificaciones para mejorar la calidad. Teniendo en cuenta los avances técnicos en materia de reducción del ruido, el equipo ha sido diseñado y fabricado para mantener el riesgo de emisiones sonoras al nivel más bajo posible.

### Explicación de los símbolos

- Respetar las instrucciones de uso.
- Producto reciclable.
- ¡ATENCIÓN!, ¡ADVERTENCIA! o ¡NOTA! para llamar la atención sobre ciertas circunstancias (señal general de advertencia).

**¡ADVERTENCIA!** En este manual se incluyen fotos ilustrativas que podrían no coincidir exactamente con la apariencia real del dispositivo.

El texto en alemán corresponde a la versión original. Los textos en otras lenguas son traducciones del original en alemán.

### 2. SEGURIDAD

**¡ATENCIÓN!** Lea todas las instrucciones e indicaciones de seguridad. La inobservancia de las advertencias e instrucciones al respecto puede provocar lesiones graves o incluso la muerte.

Conceptos como „aparato“ o „producto“ en las advertencias y descripciones de este manual se refieren a < EXTRACTOR DE MIEL MANUAL - 3 CUADROS >.

### 2.1. SEGURIDAD EN EL PUESTO DE TRABAJO

- a) En caso de duda sobre si el producto funciona correctamente o si detectara daños, póngase en contacto con el servicio de atención al cliente del fabricante.
- b) El producto solamente puede ser reparado por el fabricante. ¡No intente repararlo usted mismo!
- c) Conserve el manual de instrucciones para futuras consultas. Este manual debe ser entregado a toda persona que vaya a hacer uso del dispositivo.
- d) Los elementos de embalaje y pequeñas piezas de montaje deben mantenerse alejados del alcance de los niños.
- e) Al utilizar este equipo junto con otros, también deben observarse otras instrucciones de uso.

### 2.2. MANEJO SEGURO DEL APARATO

- a) No permita que el aparato se sobrecaliente. Utilice las herramientas apropiadas para cada trabajo. Debe seleccionarse el aparato adecuado para cada aplicación y utilizarse conforme al fin para el que ha sido diseñado, para conseguir así los mejores resultados.
- b) Mantenga la unidad fuera del alcance de los niños.
- c) La reparación y el mantenimiento de los equipos solo pueden ser realizados por personal cualificado y siempre empleando piezas de repuesto originales. Esto garantiza la seguridad durante el uso.
- d) A fin de asegurar la integridad operativa del dispositivo, no se deben retirar las cubiertas o los tornillos instalados de fábrica.
- e) Limpie regularmente el dispositivo para evitar que la suciedad se incruste permanentemente.
- f) Este aparato no es un juguete. La limpieza y el mantenimiento no deben ser llevados a cabo por niños que no estén bajo la supervisión de adultos.
- g) Se prohíbe realizar cambios en la construcción del dispositivo para modificar sus parámetros o diseño.
- h) Mantenga el dispositivo alejado de fuentes de fuego o calor.

**¡ATENCIÓN!** Aunque en la fabricación de este aparato se ha prestado gran importancia a la seguridad, dispone de ciertos mecanismos de protección extras. A pesar del uso de elementos de seguridad adicionales, existe el riesgo de lesiones durante el funcionamiento, por lo que se recomienda proceder con precaución y sentido común.

### 3. INSTRUCCIONES DE USO

El producto se utiliza para obtener miel.  
**El usuario es responsable de los daños derivados de un uso inadecuado del aparato.**

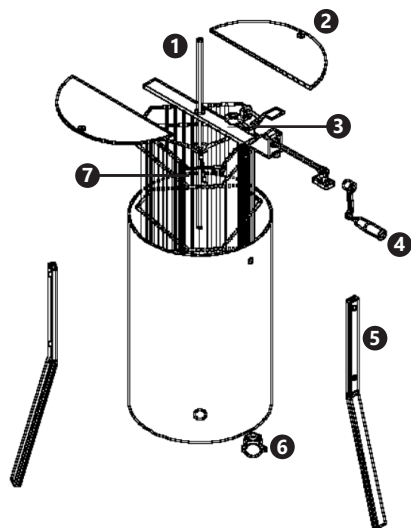






### 3.1. DESCRIPCIÓN DEL APARATO

### NOTES/ NOTIZEN



1. Pasador
2. Cubierta
3. Elemento de presión
4. Manivela
5. Pata
6. Grifo
7. Marco interior para el panel.

### 3.2. LIMPIEZA Y MANTENIMIENTO

- a) Para limpiar la superficie, utilice solo productos que no contengan sustancias corrosivas.
- b) Guarde el aparato en un lugar seco, fresco y protegido de la humedad y la radiación solar directa.
- c) Para su limpieza utilizar un paño húmedo y suave.
- d) No utilizar para la limpieza objetos de metal puntiagudos y/o afilados (p.ej. cepillos metálicos o espátulas de metal), ya que podrían dañar la superficie del material del que está hecho el aparato.
- e) No limpie el aparato con limpiadores que puedan contener sustancias ácidas. Los aparatos médicos, disolventes, carburantes, aceites y otros químicos podrían dañar el producto.





NOTES/ NOTIZEN



NOTES/ NOTIZEN



UNSER HAUPTZIEL IST DIE ZUFRIEDENHEIT UNSERER KUNDEN!  
BEI FRAGEN KONTAKTIEREN SIE UNS BITTE UNTER:

OUR CUSTOMERS' SATISFACTION IS OUR MAIN GOAL!  
PLEASE CONTACT US WITH QUESTIONS AT:

NASZYM GŁÓWNYM CELEM JEST SATYSFAKCJA KLIENTÓW  
W PRZYPADKU PYTAŃ PROSIMY O KONTAKT Z PRZEDSTAWICIELEM  
W DANYM KRAJU:

NAŠÍM HLAVNÍM CÍLEM JE SPOKOJENOST NAŠICH ZÁKAZNÍKŮ! V PŘÍPADĚ  
OTÁZEK NÁS PROSÍM KONTAKTUJTE NA:

NOTRE BUT PREMIER EST VOTRE SATISFACTION!  
POUR TOUTE QUESTION, CONTACTEZ NOUS SUR:

NUESTRO OBJETIVO PRINCIPAL ES LA SATISFACCIÓN DE NUESTROS CLIENTES!  
SI TIENE PREGUNTAS, POR FAVOR PÓNGANSE EN CONTACTO CON NOSTROS EN:

I NOSTRO PRINCIPALE OBIETTIVO È LA SODDISFAZIONE DEI NOSTRI CLIENTI!  
PER EVENTUALI DOMANDE PER FAVORE, CI CONTATTINO SOTTO:

## CONTACT

expondo Polska sp. z o.o. sp. k.

ul. Nowy Kisielin-Innowacyjna 7  
66-002 Zielona Góra | Poland, EU

e-mail: [info@expondo.de](mailto:info@expondo.de)