

brise

EN | MANUAL
PL | INSTRUKCJA OBSŁUGI
CZ | UŽIVATELSKÝ MANUÁL
DE | BENUTZERHANDBUCH
FR | MANUEL DE L'UTILISATEUR
IT | MANUALE D'USO

SAFETY INSTRUCTIONS

To ensure safe use of the bidet set, please follow the guidelines below:

General Precautions

- Read the entire manual carefully before installation and use.
- The product should be used exclusively for its intended purpose – personal hygiene.
- Any modification or interference with the device's construction is strictly prohibited.

Installation Safety

- Installation must be carried out by a qualified professional with experience in sanitary fittings.
- Before installation, the water supply must be turned off.
- Only original or manufacturer-recommended installation and sealing components should be used.

Precautions for Daily Use

- Before each use, ensure all connections are tight and there are no leaks.
- Never leave the bidet valve open unattended – this may cause flooding.
- Do not direct the water stream towards the face or eyes.
- Avoid sudden changes in water temperature – this may cause burns.

Environmental Conditions

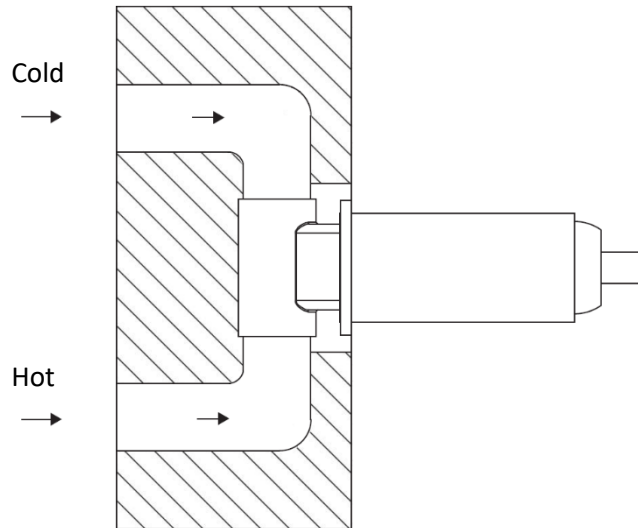
- The product is intended for indoor use only. Do not install in areas exposed to frost. The minimum ambient temperature is 4°C.
- During extended periods of non-use (e.g., holidays), the water supply to the device should be shut off.

Users with Special Needs

- Children and individuals with limited physical or cognitive abilities should only use the product under adult supervision.

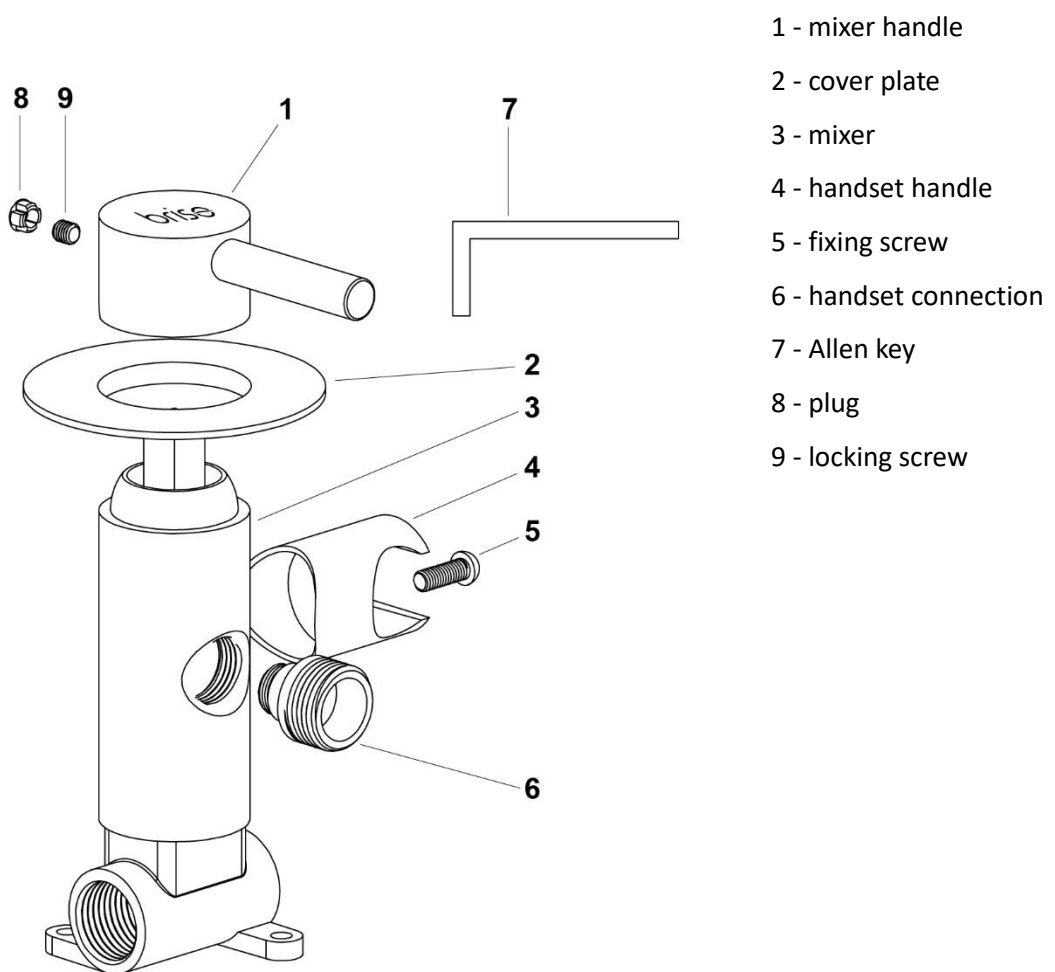
INSTALLATION

Before starting the installation of the bidet set, the water system must be properly prepared, ensuring that the water outlet is compatible with the concealed body connection. It is also important to consider the installation depth of the built-in body in the wall to ensure correct alignment and convenient future operation.



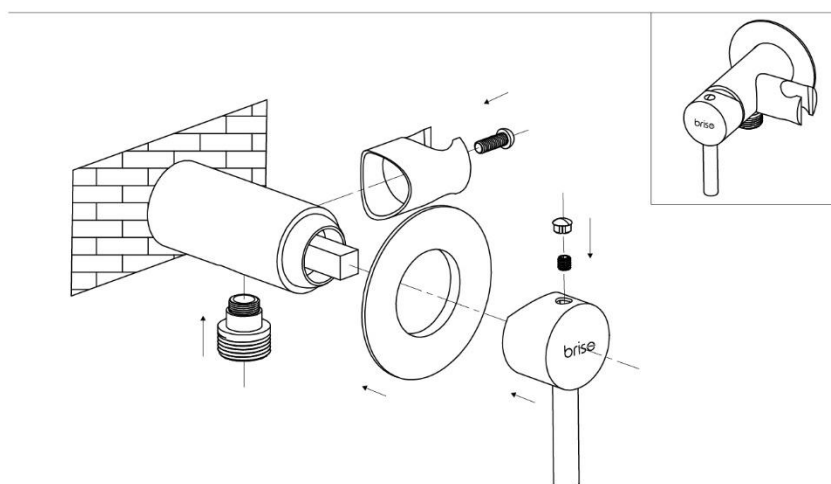
The image shows a top view.

Failure to follow the installation guidelines may result in damage to the product and void the warranty.



After preparing the water installation, including thoroughly flushing it (it is recommended to install filter mesh on the connections), proceed with the installation of the bidet faucet according to the

attached installation diagram. After connecting the hose and handset, perform a leak test – check all connections for possible leaks and ensure the correct operation of the set.



MAINTENANCE

To ensure the reliable operation and aesthetic appearance of the product over time, it is recommended to:

- Regularly clean with a soft cloth and water mixed with a mild detergent.
- Avoid using products containing alcohol, acetone, acids, vinegar, chlorine, or other aggressive substances, as they may damage the surface and void the warranty.
- Periodically check the tightness of connections and the condition of seals.
- Close the water supply during extended periods of non-use (e.g., when traveling).

Proper maintenance contributes to the safety of use and the longevity of the device.

WARRANTY

The warranty covers material and manufacturing defects, provided that the installation and use are carried out correctly according to the instructions. To claim the warranty, proof of purchase must be provided, and there must be no unauthorized interference with the product's structure. The warranty does not cover damages caused by improper installation, contaminated water installation, freezing, chemicals, wear and tear, or misuse of the product. The manufacturer is not liable for consequential damages and will not accept claims in case of violation of the instructions.

DISPOSAL

Do not dispose of the product in regular household waste. Used parts should be taken to a selective waste collection point in accordance with local regulations. Packaging and components made of plastic, metal, or rubber should be separated and may be recycled. By ensuring proper disposal, you protect the environment and avoid legal sanctions.

BEZPIECZEŃSTWO

Aby korzystanie z zestawu bidetowego było w pełni bezpieczne, należy przestrzegać poniższych zasad:

Ogólne środki ostrożności

- Przed montażem i użytkowaniem należy zapoznać się z treścią całej instrukcji.
- Produkt powinien być wykorzystywany wyłącznie zgodnie z jego przeznaczeniem – do celów higieny osobistej.
- Zabroniona jest jakakolwiek ingerencja w konstrukcję urządzenia lub jego modyfikacja.

Bezpieczeństwo podczas montażu

- Instalację należy powierzyć wykwalifikowanemu specjalście z doświadczeniem w montażu armatury sanitarnej.
- Montaż powinien być przeprowadzony po wcześniejszym odłączeniu dopływu wody.
- Należy stosować wyłącznie oryginalne lub zalecane przez producenta elementy montażowe i uszczelniające.

Środki ostrożności w codziennym użytkowaniu

- Przed użyciem należy upewnić się, że połączenia są szczelne i nie występują żadne wycieki.
- Nie pozostawiać otwartego zaworu bidetty bez nadzoru – może to prowadzić do zalania pomieszczenia.
- Nie kierować strumienia wody w kierunku twarzy ani oczu.
- Unikać gwałtownych zmian temperatury wody – mogą one prowadzić do oparzeń.

Warunki środowiskowe

- Produkt przeznaczony jest wyłącznie do montażu wewnątrz pomieszczeń. Nie należy instalować go w miejscach narażonych na mróz. Minimalna temperatura otoczenia to 4°C.
- W czasie dłuższej nieobecności należy zamknąć dopływ wody do urządzenia.

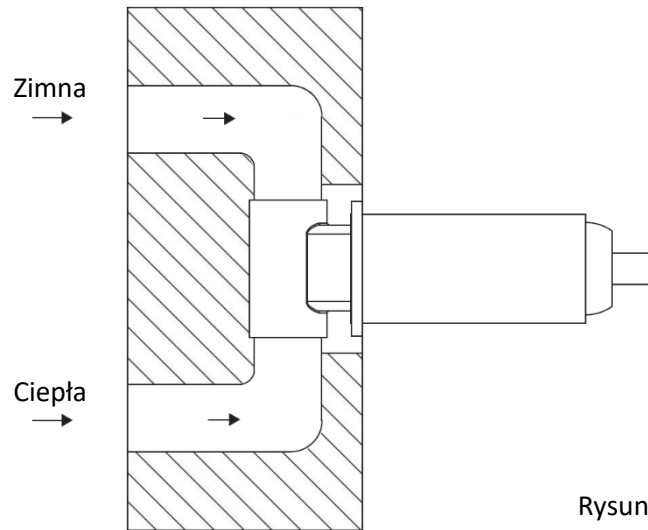
Użytkownicy o szczególnych potrzebach

- Dzieci oraz osoby z ograniczeniami ruchowymi lub poznawczymi powinny korzystać z urządzenia wyłącznie pod nadzorem osoby dorosłej.

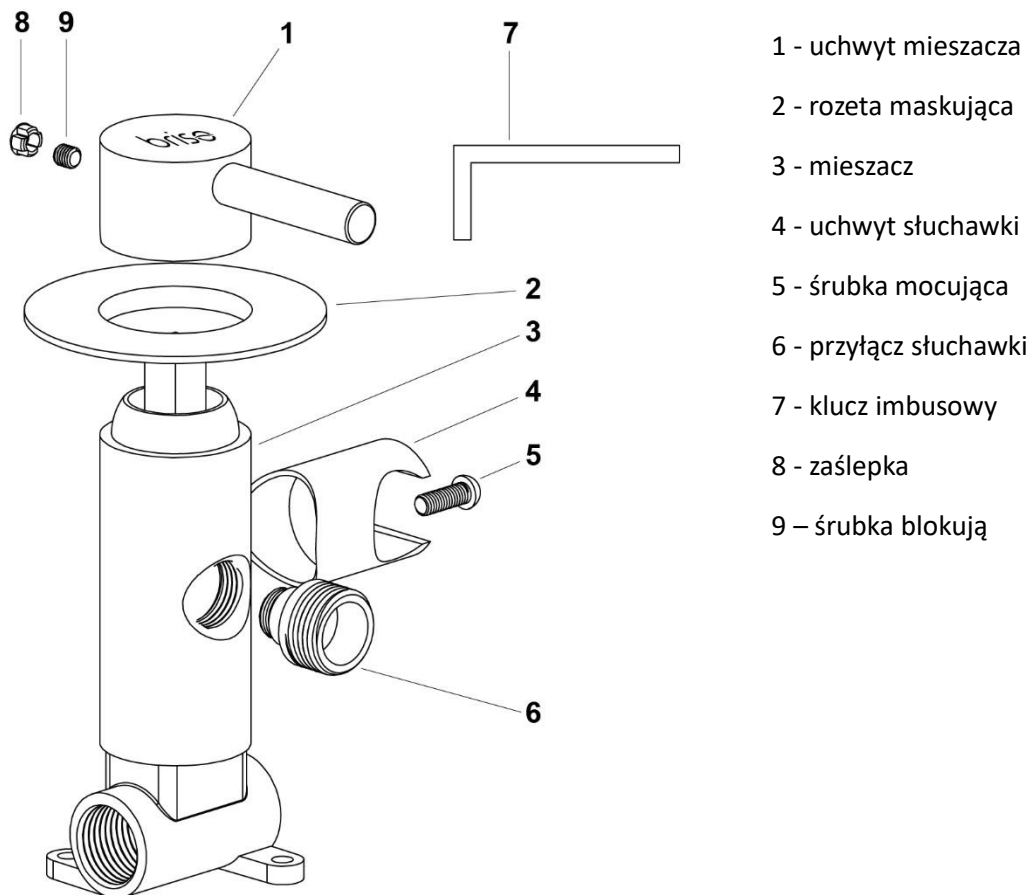
MONTAŻ

Przed rozpoczęciem instalacji zestawu bidetowego należy odpowiednio przygotować instalację wodną, zapewniając właściwe wyprowadzenie wody dopasowane do przyłącza korpusu podtynkowego. Należy również uwzględnić głębokość osadzenia korpusu w ścianie, tak aby zapewnić jego prawidłowe dopasowanie oraz komfortową obsługę w przyszłości.

Nieprzestrzeganie zaleceń montażowych może prowadzić do uszkodzenia produktu i skutkować brakiem możliwości uwzględnienia reklamacji.

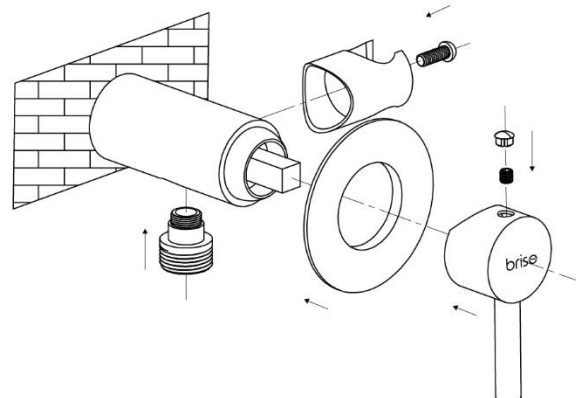


Rysunek przedstawia widok z góry.



- 1 - uchwyć mieszacza
- 2 - rozeta maskująca
- 3 - mieszacz
- 4 - uchwyć słuchawki
- 5 - śrubka mocująca
- 6 - przyłącz słuchawki
- 7 - klucz imbusowy
- 8 - zaślepka
- 9 – śrubka blokują

Po wykonaniu przygotowania instalacji wodnej, w tym jej dokładnym przepłukaniu (zaleca się zamontowanie sitek filtracyjnych na przyłączach), należy przystąpić do instalacji baterii bidetowej zgodnie z załączonym schematem montażowym. Po podłączeniu węża i słuchawki należy przeprowadzić próbę szczelności – sprawdzić wszystkie połączenia pod kątem ewentualnych wycieków oraz poprawności działania zestawu.



KONSERWACJA

W celu zapewnienia niezawodnego działania oraz estetycznego wyglądu produktu przez długi czas, zaleca się:

- Regularne czyszczenie miękką ściereczką oraz wodą z dodatkiem łagodnego detergentu.
- Unikanie stosowania środków zawierających alkohol, aceton, kwasy, ocet, chlor lub inne agresywne substancje – mogą one uszkodzić powierzchnię i prowadzić do utraty gwarancji.
- Okresową kontrolę szczelności połączeń oraz stanu uszczelek.
- Zamknięcie dopływu wody podczas dłuższych przerw w użytkowaniu (np. wyjazdów).

Odpowiednia konserwacja przekłada się na bezpieczeństwo użytkowania oraz trwałość urządzenia.

GWARANCJA

Gwarancja obejmuje wady materiałowe i produkcyjne, pod warunkiem prawidłowego montażu i użytkowania zgodnie z instrukcją. Warunkiem jej uznania jest okazanie dowodu zakupu oraz brak ingerencji osób nieupoważnionych w konstrukcję produktu.

Gwarancja nie obejmuje uszkodzeń powstałych na skutek niewłaściwego montażu, zanieczyszczonej instalacji wodnej, działania mrozu, środków chemicznych, zużycia eksploatacyjnego, ani użytkowania niezgodnego z przeznaczeniem. Producent nie ponosi odpowiedzialności za szkody wynikowe oraz nie przyjmuje roszczeń w przypadku złamania zasad opisanych w instrukcji.

UTYLIZACJA

Nie wyrzucaj produktu do odpadów komunalnych. Zużyte elementy należy przekazać do punktu selektywnej zbiórki odpadów zgodnie z lokalnymi przepisami. Opakowanie i części z tworzyw sztucznych, metalu lub gumy podlegają segregacji i mogą być poddane recyklingowi. Dbając o prawidłową utylizację, chronisz środowisko i unikasz sankcji prawnych.

BEZPEČNOSTNÍ POKYNY

Aby bylo používání bidetové sady bezpečné, je nutné dodržovat následující zásady:

Obecná bezpečnostní opatření

- Před montáží a používáním si pečlivě přečtěte celý návod k použití.
- Výrobek smí být používán pouze k určenému účelu – osobní hygieně.
- Jakékoli zásahy do konstrukce zařízení nebo jeho úpravy jsou zakázány.

Bezpečnost při montáži

- Instalaci musí provádět kvalifikovaný odborník se zkušenostmi s instalací sanitární techniky.
- Před zahájením montáže je nutné uzavřít přívod vody.
- Používejte pouze originální nebo výrobcem doporučené montážní a těsnící prvky.

Bezpečnostní opatření při běžném používání

- Před každým použitím se ujistěte, že všechna spojení jsou těsná a nedochází k únikům vody.
- Nenechávejte otevřený bidetový ventil bez dozoru – může dojít k vytopení místnosti.
- Nesměřujte proud vody na obličej ani do očí.
- Vyhýbejte se náhlým změnám teploty vody – může dojít k opaření.

Podmínky prostředí

- Výrobek je určen pouze pro vnitřní použití. Nesmí být instalován v prostorách vystavených mrazu. Minimální okolní teplota je 4 °C.
- Při delší nepřítomnosti (např. dovolená) uzavřete přívod vody k zařízení.

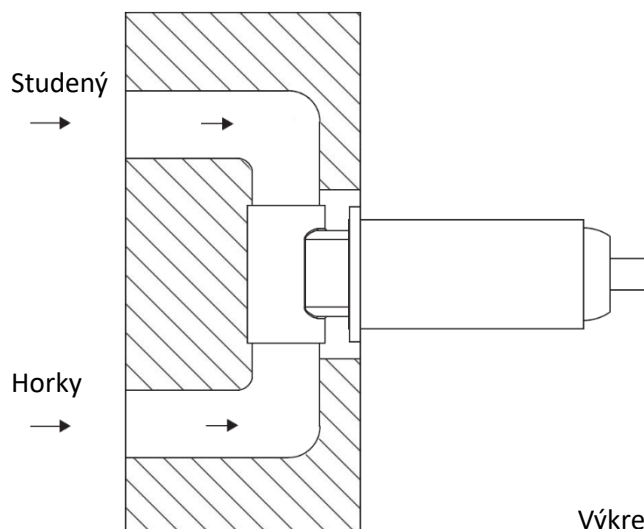
Uživatelé se speciálními potřebami

- Děti a osoby s omezenou pohyblivostí nebo kognitivními schopnostmi smí zařízení používat pouze pod dohledem dospělé osoby.

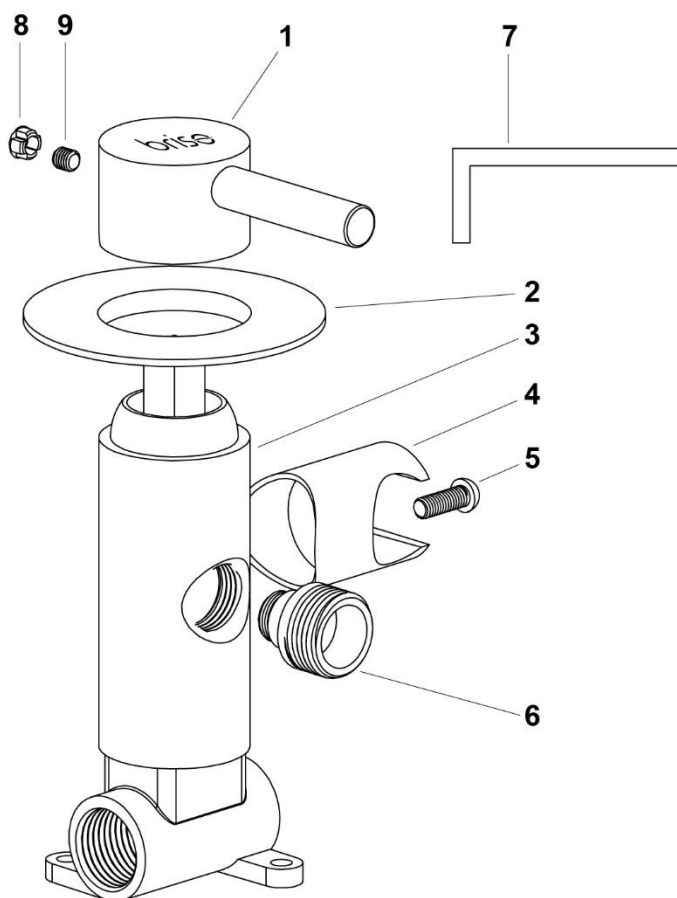
MONTÁŽ

Před zahájením instalace bidetové sady je nutné řádně připravit vodovodní rozvody tak, aby vývod vody odpovídal připojení podomítkového tělesa. Dále je třeba zohlednit hloubku zabudování tělesa do stěny, aby bylo zajištěno jeho správné usazení a pohodlné používání v budoucnu.

Nedodržení pokynů k montáži může vést k poškození výrobku a ztrátě záruky.

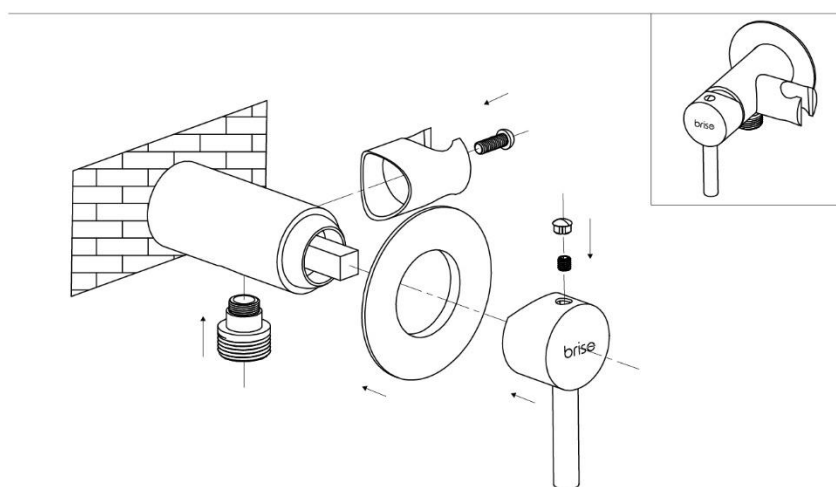


Výkres ukazuje pohled shora.



- 1 - držák míchadla
- 2 - krycí rozetka
- 3 - míchadlo
- 4 - držák sprchy
- 5 - upevňovací šroub
- 6 - připojení sprchy
- 7 - imbusový klíč
- 8 - zatka
- 9 - zajišťovací šroub

Po provedení přípravy vodoinstalace, včetně jejího důkladného propláchnutí (doporučuje se instalace filtračních sítěk na připojeních), je třeba přistoupit k instalaci bidetové baterie podle přiloženého montážního schématu. Po připojení hadice a sprchy je nutné provést zkoušku těsnosti – zkontrolovat všechna spojení na případné úniky a správnost fungování systému.



ÚDRŽBA

Pro zajištění spolehlivého fungování a estetického vzhledu produktu po dlouhou dobu se doporučuje:

- Pravidelně čistit měkkým hadříkem a vodou s přídavkem jemného čisticího prostředku.
- Vyhýbat se používání prostředků obsahujících alkohol, aceton, kyseliny, ocet, chlór nebo jiné agresivní látky – mohou poškodit povrch a vést ke ztrátě záruky.
- Pravidelně kontrolovat těsnost spojení a stav těsnění.
- Zavřít přívod vody během delších přestávek v používání (např. při odjezdech).

Správná údržba zajišťuje bezpečnost používání a dlouhou životnost zařízení.

ZÁRUKA

Záruka pokrývá materiálové a výrobní vady, pokud je instalace a používání provedeno správně podle návodu. Pro uznání záruky je nutné předložit doklad o koupi a zajistit, že do konstrukce výrobku nezasahovaly neoprávněné osoby. Záruka se nevztahuje na škody způsobené nesprávnou instalací, znečištěnou vodovodní instalací, mrazem, chemikáliemi, opotřebením nebo nesprávným použitím výrobku. Výrobce nenese odpovědnost za následné škody a nebude přijímat nároky v případě porušení pokynů uvedených v návodu.

LIKVIDACE

Nevyhazujte výrobek do běžného komunálního odpadu. Použité díly je třeba předat na sběrné místo podle místních předpisů. Obaly a části z plastu, kovu nebo gumy podléhají třídění a mohou být recyklovány. Správnou likvidací chráníte životní prostředí a vyhýbáte se právním sankcím.

SICHERHEITSHINWEISE

Um eine sichere Nutzung des Bidet-Sets zu gewährleisten, befolgen Sie bitte die folgenden Anweisungen:

Allgemeine Vorsichtsmaßnahmen

- Lesen Sie die gesamte Bedienungsanleitung sorgfältig vor der Installation und Nutzung.
- Das Produkt darf ausschließlich für den vorgesehenen Zweck – die persönliche Hygiene – verwendet werden.
- Jegliche Veränderung oder Manipulation an der Konstruktion des Geräts ist verboten.

Sicherheit bei der Installation

- Die Installation muss von einem qualifizierten Fachmann mit Erfahrung in der Sanitärinstallation durchgeführt werden.
- Vor Beginn der Montage muss die Wasserzufuhr abgeschaltet werden.
- Verwenden Sie nur Originalteile oder vom Hersteller empfohlene Dicht- und Montageteile.

Vorsichtsmaßnahmen im täglichen Gebrauch

- Vor jeder Benutzung sicherstellen, dass alle Verbindungen dicht sind und kein Wasser austritt.
- Lassen Sie das Bidetventil niemals unbeaufsichtigt offen – es besteht die Gefahr einer Überschwemmung.
- Richten Sie den Wasserstrahl nicht auf das Gesicht oder in die Augen.
- Vermeiden Sie plötzliche Temperaturwechsel – es besteht Verbrühungsgefahr.

Umgebungsbedingungen

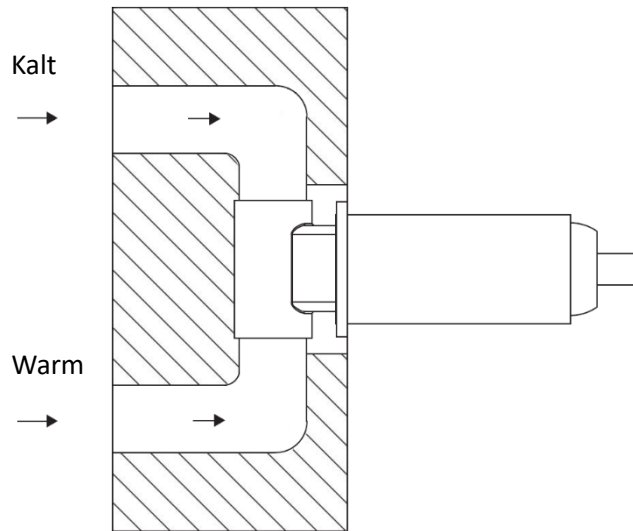
- Das Produkt ist ausschließlich für die Nutzung in Innenräumen vorgesehen. Es darf nicht in frostgefährdeten Bereichen installiert werden. Die Mindesttemperatur der Umgebung beträgt 4 °C.
- Bei längerer Abwesenheit (z. B. Urlaub) sollte die Wasserzufuhr zum Gerät abgesperrt werden.

Benutzer mit besonderen Bedürfnissen

- Kinder sowie Personen mit eingeschränkter Bewegungsfähigkeit oder geistigen Fähigkeiten dürfen das Produkt nur unter Aufsicht eines Erwachsenen verwenden.

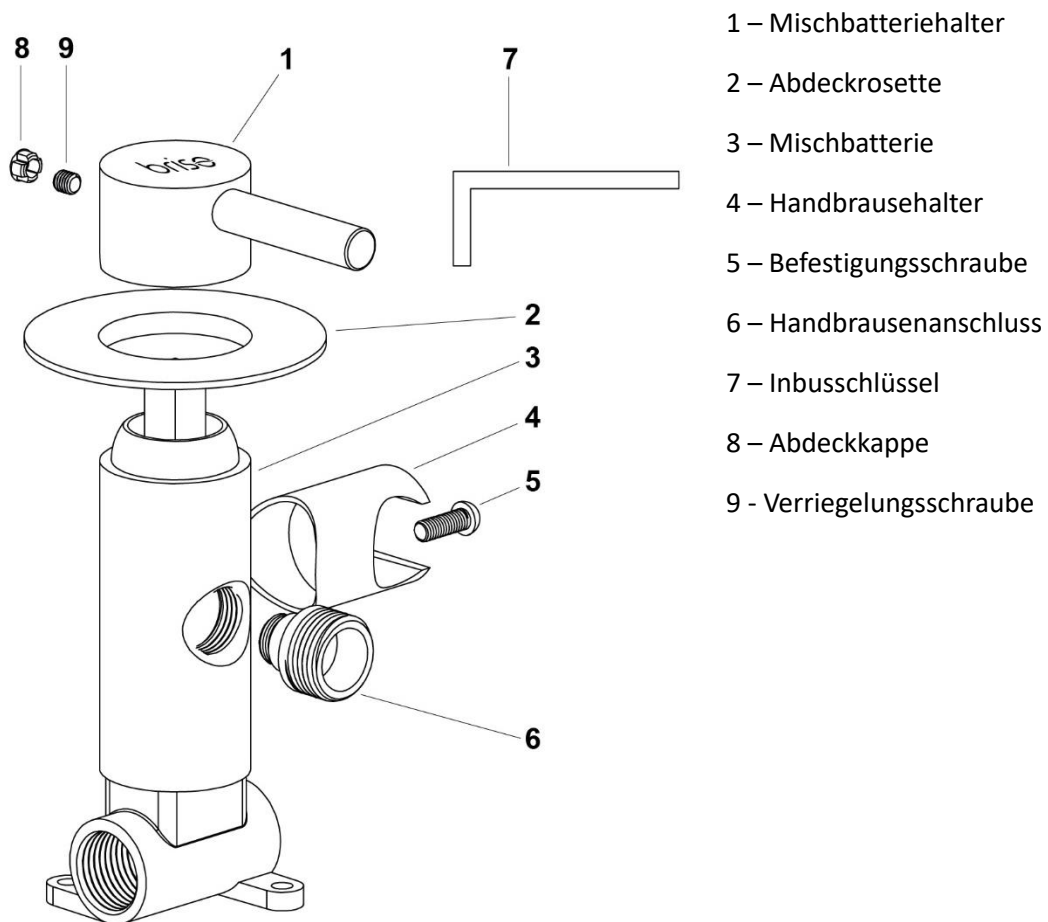
MONTAGE

Vor Beginn der Installation des Bidet-Sets muss die Wasserinstallation entsprechend vorbereitet werden, wobei ein passender Wasseranschluss für den Unterputzkörper sichergestellt werden sollte. Ebenso ist die Einbautiefe des Unterputzkörpers in der Wand zu berücksichtigen, um eine korrekte Ausrichtung und eine komfortable Nutzung in der Zukunft zu gewährleisten.



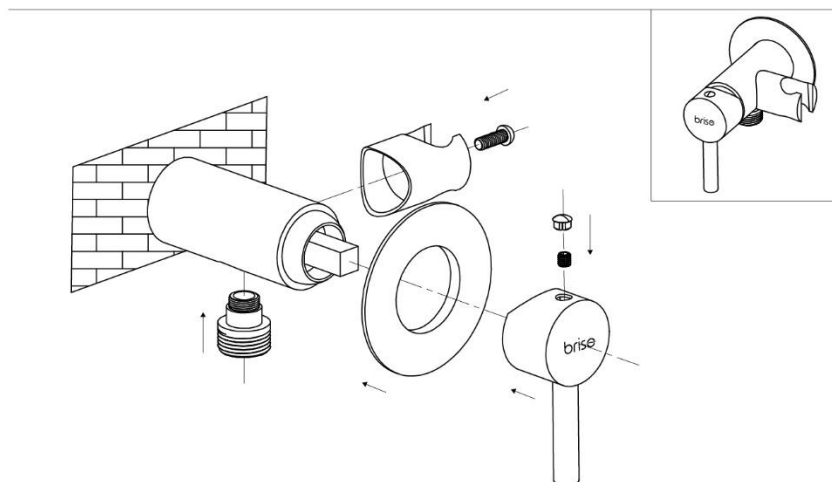
Die Zeichnung zeigt eine Draufsicht.

Die Nichtbeachtung der Montageanweisungen kann zu Schäden am Produkt führen und zum Ausschluss von Garantieansprüchen führen.



- 1 – Mischbatteriehalter
- 2 – Abdeckkrosette
- 3 – Mischbatterie
- 4 – Handbrausehalter
- 5 – Befestigungsschraube
- 6 – Handbrausenanschluss
- 7 – Inbusschlüssel
- 8 – Abdeckkappe
- 9 - Verriegelungsschraube

Nachdem die Wasserinstallation vorbereitet wurde, einschließlich einer gründlichen Spülung (es wird empfohlen, Filternetze an den Anschlüssen zu installieren), kann mit der Installation des Bidet-Mischbatteriesystems gemäß dem beigefügten Installationsschema begonnen werden. Nach dem Anschluss des Schlauchs und der Handbrause sollte ein Dichtheitstest durchgeführt werden, um alle Verbindungen auf mögliche Lecks zu überprüfen und die ordnungsgemäße Funktion des Systems sicherzustellen.



WARTUNG

Um eine zuverlässige Funktion und ein ästhetisches Erscheinungsbild des Produkts über einen langen Zeitraum zu gewährleisten, wird empfohlen:

- Regelmäßige Reinigung mit einem weichen Tuch und Wasser, das mit einem milden Reinigungsmittel vermischt ist.
- Die Verwendung von Mitteln zu vermeiden, die Alkohol, Aceton, Säuren, Essig, Chlor oder andere aggressive Substanzen enthalten – diese können die Oberfläche beschädigen und zum Verlust der Garantie führen.
- Regelmäßige Überprüfung der Dichtheit der Verbindungen und des Zustands der Dichtungen.
- Das Schließen des Wasserzulaufs während längerer Nutzungsunterbrechungen (z. B. bei Reisen).

Eine ordnungsgemäße Wartung trägt zur Sicherheit der Nutzung und zur Langlebigkeit des Geräts bei.

GARANTIE

Die Garantie deckt Material- und Herstellungsfehler ab, vorausgesetzt, die Installation und Nutzung erfolgt gemäß der Anleitung. Zur Geltendmachung der Garantie muss der Kaufnachweis erbracht werden, und es darf keine unbefugte Veränderung der Produktstruktur vorgenommen worden sein. Die Garantie gilt nicht für Schäden, die durch unsachgemäße Installation, verschmutzte Wasserinstallationen, Frost, Chemikalien, Abnutzung oder unsachgemäßen Gebrauch des Produkts entstehen. Der Hersteller übernimmt keine Haftung für Folgeschäden und nimmt keine Ansprüche an, wenn die in der Anleitung beschriebenen Anweisungen nicht befolgt wurden.

ENTSORGUNG

Werfen Sie das Produkt nicht in den normalen Hausmüll. Gebrauchte Teile sollten gemäß den lokalen Vorschriften an einer Sammelstelle für getrennte Abfälle abgegeben werden. Verpackungen und Teile aus Kunststoff, Metall oder Gummi unterliegen der Trennung und können recycelt werden. Durch die ordnungsgemäße Entsorgung schützen Sie die Umwelt und vermeiden rechtliche Sanktionen.

INSTRUCTIONS DE SÉCURITÉ

Pour garantir une utilisation sûre du kit de bidet, il est essentiel de respecter les consignes suivantes:

Précautions générales

- Lisez attentivement l'intégralité du manuel avant l'installation et l'utilisation.
- Le produit doit être utilisé uniquement pour son usage prévu – l'hygiène personnelle.
- Toute modification ou altération de la structure de l'appareil est strictement interdite.

Sécurité lors de l'installation

- L'installation doit être effectuée par un professionnel qualifié, expérimenté dans la pose de robinetterie sanitaire.
- L'alimentation en eau doit être coupée avant l'installation.
- Utilisez uniquement les composants de montage et les joints d'étanchéité d'origine ou recommandés par le fabricant.

Précautions d'utilisation quotidienne

- Avant chaque utilisation, vérifiez que toutes les connexions sont étanches et qu'il n'y a aucune fuite d'eau.
- Ne laissez jamais le robinet du bidet ouvert sans surveillance – cela pourrait provoquer une inondation.
- Ne dirigez pas le jet d'eau vers le visage ou les yeux.
- Évitez les changements brusques de température de l'eau – risque de brûlure.

Conditions environnementales

- Ce produit est destiné exclusivement à un usage intérieur. Ne l'installez pas dans des zones exposées au gel. La température minimale ambiante doit être de 4 °C.
- En cas d'absence prolongée (vacances, déplacements), fermez l'alimentation en eau du dispositif.

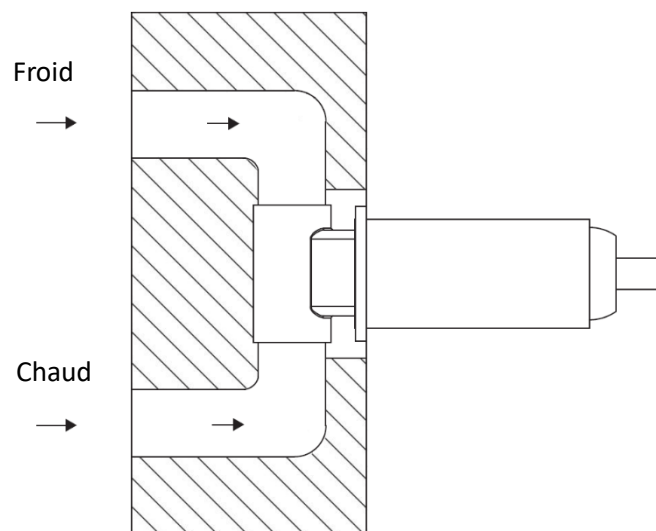
Utilisateurs ayant des besoins spécifiques

- Les enfants ainsi que les personnes à mobilité réduite ou souffrant de troubles cognitifs ne doivent utiliser l'appareil que sous la supervision d'un adulte.

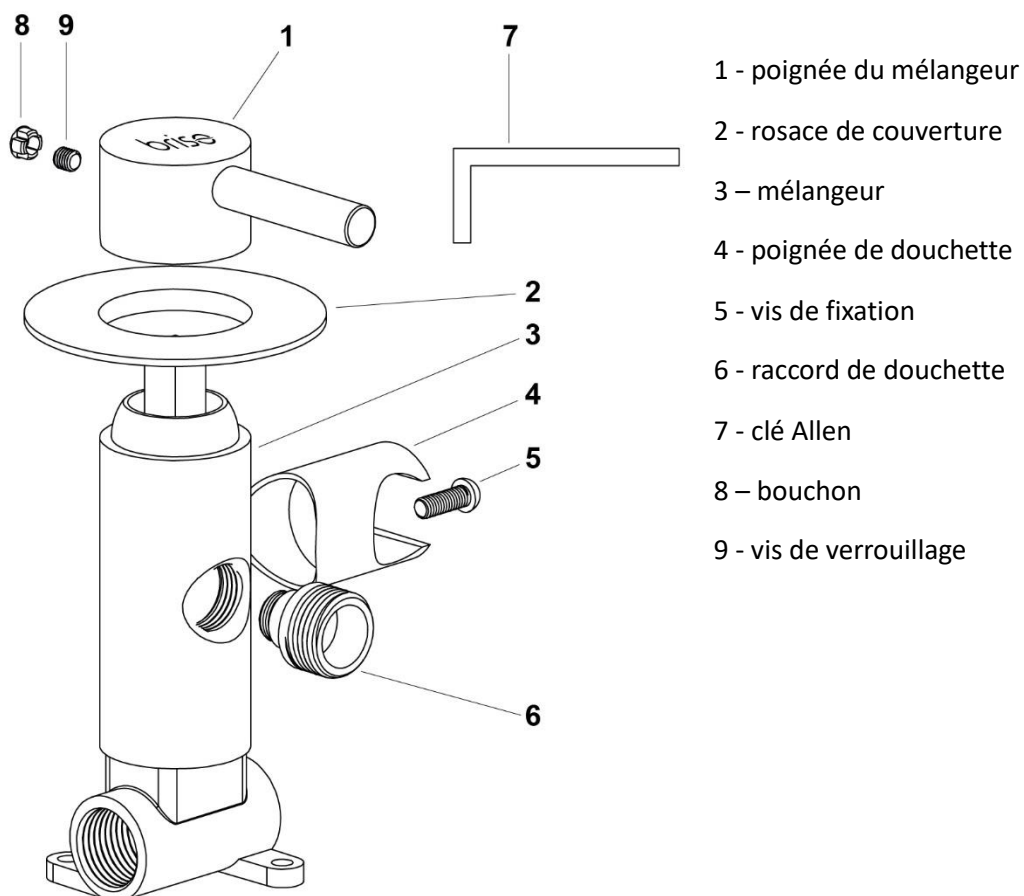
INSTALLATION

Avant de commencer l'installation du kit de bidet, il est nécessaire de préparer correctement l'alimentation en eau, en s'assurant que la sortie d'eau est compatible avec le raccordement du corps encastré. Il convient également de prendre en compte la profondeur d'encastrement du corps dans le mur afin de garantir un ajustement correct et une utilisation confortable à long terme.

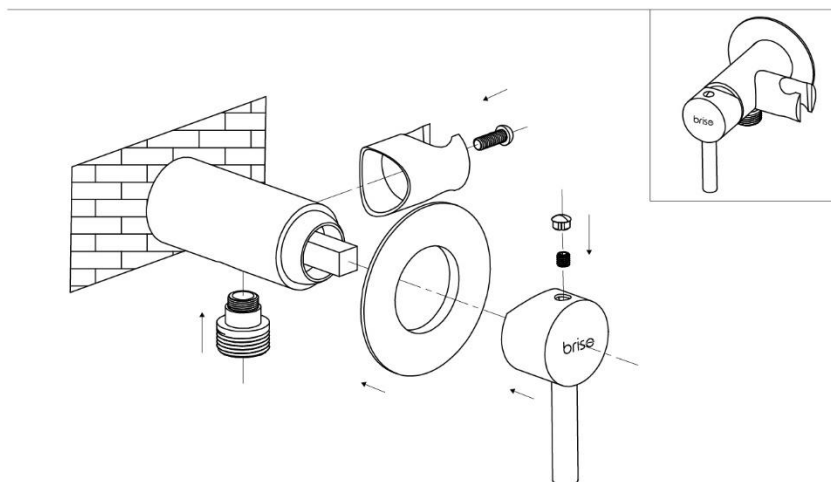
Le non-respect des consignes d'installation peut entraîner des dommages au produit et l'annulation de la garantie.



Le dessin montre une vue de dessus.



Après avoir préparé l'installation hydraulique, y compris un rinçage approfondi (il est recommandé d'installer des filtres sur les raccords), procédez à l'installation du robinet de bidet conformément au schéma d'installation fourni. Après avoir connecté le tuyau et le pommeau de douche, effectuez un test d'étanchéité – vérifiez toutes les connexions pour détecter d'éventuelles fuites et assurez-vous du bon fonctionnement de l'ensemble.



Afin d'assurer un fonctionnement fiable et une apparence esthétique du produit pendant une longue période, il est recommandé de :

- Nettoyer régulièrement avec un chiffon doux et de l'eau mélangée à un détergent doux.
- Éviter l'utilisation de produits contenant de l'alcool, de l'acétone, des acides, du vinaigre, du chlore ou d'autres substances agressives, car elles peuvent endommager la surface et entraîner la perte de la garantie.
- Effectuer un contrôle périodique de l'étanchéité des raccords et de l'état des joints.
- Fermer l'arrivée d'eau lors de longues périodes d'inutilisation (par exemple, pendant des vacances).

Un entretien approprié contribue à la sécurité d'utilisation et à la durabilité de l'appareil.

GARANTIE

La garantie couvre les défauts de matériaux et de fabrication, à condition que l'installation et l'utilisation soient réalisées conformément aux instructions. Pour que la garantie soit acceptée, il est nécessaire de fournir une preuve d'achat et de ne pas avoir modifié la structure du produit par des personnes non autorisées. La garantie ne couvre pas les dommages causés par une installation incorrecte, une installation d'eau contaminée, le gel, des produits chimiques, l'usure, ou une utilisation non conforme à l'objet du produit. Le fabricant n'est pas responsable des dommages indirects et n'acceptera aucune réclamation en cas de non-respect des instructions fournies.

ÉLIMINATION

Ne jetez pas le produit dans les ordures ménagères. Les pièces usées doivent être déposées dans un point de collecte sélective des déchets conformément aux réglementations locales. Les emballages et les parties en plastique, métal ou caoutchouc doivent être triés et peuvent être recyclés. En assurant une élimination appropriée, vous protégez l'environnement et évitez les sanctions légales.

ISTRUZIONI DI SICUREZZA

Per garantire un utilizzo sicuro del set bidet, è necessario seguire attentamente le seguenti indicazioni:

Precauzioni generali

- Leggere attentamente l'intero manuale prima dell'installazione e dell'uso del prodotto.
- Il prodotto deve essere utilizzato esclusivamente per l'igiene personale, secondo la sua destinazione d'uso.
- È vietata qualsiasi modifica o manomissione della struttura dell'apparecchio.

Sicurezza durante l'installazione

- L'installazione deve essere effettuata da un tecnico qualificato con esperienza in impianti idrosanitari.
- L'alimentazione dell'acqua deve essere chiusa prima di iniziare l'installazione.
- Utilizzare solo componenti originali o consigliati dal produttore per il montaggio e la sigillatura.

Precauzioni per l'uso quotidiano

- Prima di ogni utilizzo, assicurarsi che tutti i collegamenti siano ben sigillati e che non ci siano perdite.
- Non lasciare mai il rubinetto del bidet aperto incustodito – si rischia l'allagamento dell'ambiente.
- Evitare di dirigere il getto d'acqua verso il viso o gli occhi.
- Evitare sbalzi improvvisi di temperatura dell'acqua – rischio di scottature.

Condizioni ambientali

- Il prodotto è destinato esclusivamente all'uso in ambienti interni. Non installare in aree soggette a gelo. La temperatura minima ambientale è di 4 °C.
- In caso di assenza prolungata (es. vacanze), è consigliabile chiudere l'alimentazione dell'acqua al dispositivo.

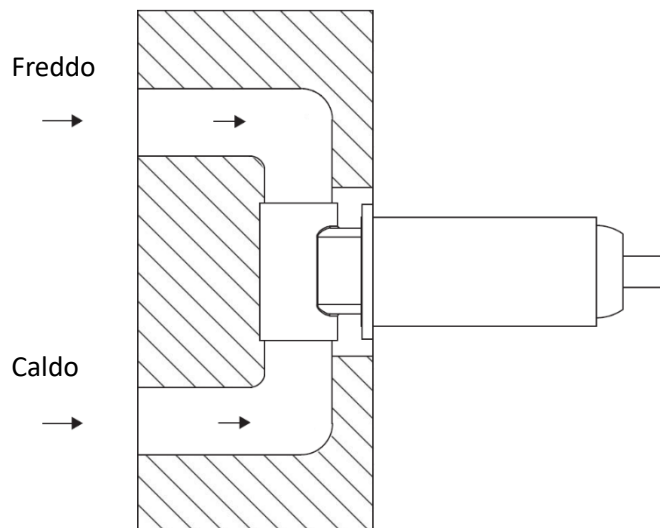
Utenti con esigenze particolari

- I bambini e le persone con disabilità motorie o cognitive devono utilizzare il prodotto solo sotto la supervisione di un adulto.

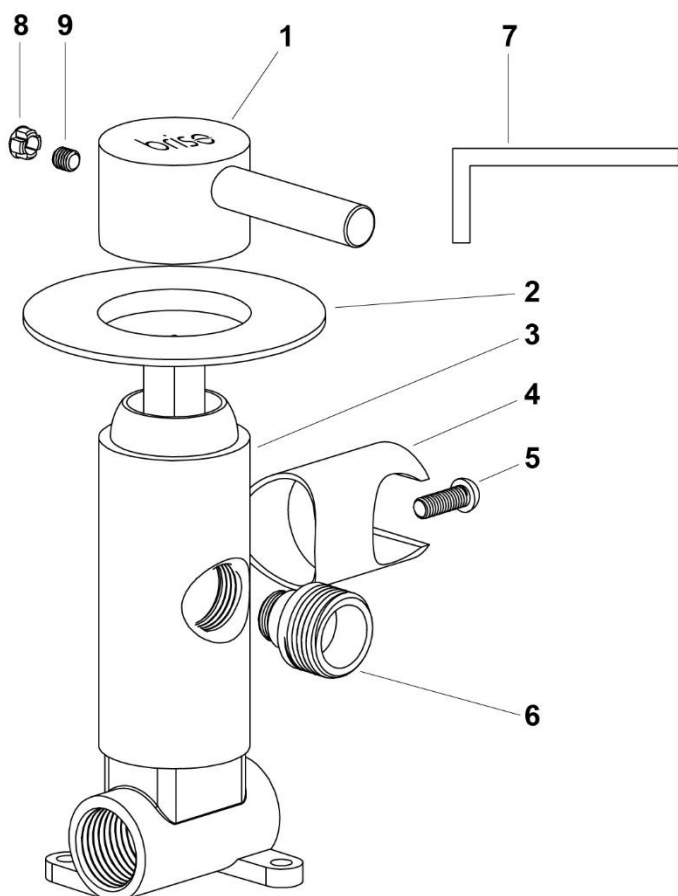
INSTALLAZIONE

Prima di iniziare l'installazione del set bidet, è necessario predisporre adeguatamente l'impianto idraulico, assicurando un'uscita dell'acqua compatibile con l'attacco del corpo incasso.

È inoltre importante considerare la profondità di incasso del corpo nella parete, in modo da garantire un corretto allineamento e un utilizzo agevole in futuro. Il mancato rispetto delle istruzioni di montaggio può causare danni al prodotto e comportare la decadenza della garanzia.

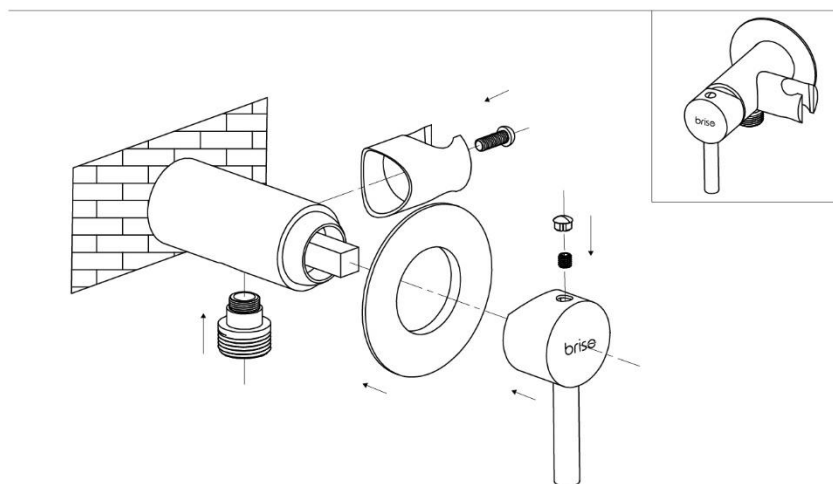


La figura mostra una vista dall'alto.



- 1 - Manico del miscelatore
- 2 - Rosetta copri-flange
- 3 - Miscelatore
- 4 - Manico del doccia
- 5 - Vite di fissaggio
- 6 - Connessione del doccia
- 7 - Chiave a brugola
- 8 - Tappo di chiusura
- 9 - Vite di blocco

Dopo aver preparato l'installazione idrica, compreso il suo accurato lavaggio (si consiglia di installare una rete filtrante sui collegamenti), procedere con l'installazione del miscelatore bidet secondo lo schema di installazione allegato. Dopo aver collegato il tubo e la doccetta, eseguire un test di tenuta – verificare tutti i collegamenti per eventuali perdite e assicurarsi del corretto funzionamento del set.



MANUTENZIONE

Per garantire un funzionamento affidabile e un aspetto estetico del prodotto per un lungo periodo, si consiglia di:

- Pulire regolarmente con un panno morbido e acqua con l'aggiunta di un detergente delicato.
- Evitare l'uso di prodotti contenenti alcol, acetone, acidi, aceto, cloro o altre sostanze aggressive, in quanto possono danneggiare la superficie e compromettere la garanzia.
- Effettuare controlli periodici sull'impermeabilità delle connessioni e sullo stato delle guarnizioni.
- Chiudere l'approvvigionamento dell'acqua durante periodi di non utilizzo prolungato (ad esempio, durante le vacanze).

Una manutenzione corretta contribuisce alla sicurezza d'uso e alla durata del dispositivo.

GARANZIA

La garanzia copre i difetti di materiale e di fabbricazione, a condizione che l'installazione e l'uso vengano eseguiti correttamente secondo le istruzioni. Per poter usufruire della garanzia, è necessario fornire la prova di acquisto e non ci devono essere modifiche non autorizzate alla struttura del prodotto.

La garanzia non copre danni causati da una installazione errata, un impianto idrico contaminato, il gelo, agenti chimici, usura, o un uso improprio del prodotto. Il produttore non è responsabile per danni indiretti e non accetta reclami in caso di violazione delle istruzioni fornite.

SMALTIMENTO

Non gettare il prodotto nei rifiuti domestici. I componenti usati devono essere consegnati a un centro di raccolta differenziata dei rifiuti, in conformità con le normative locali. Gli imballaggi e le parti in plastica, metallo o gomma devono essere separati e possono essere riciclati. Adottando una corretta gestione dei rifiuti, proteggi l'ambiente ed eviti sanzioni legali.