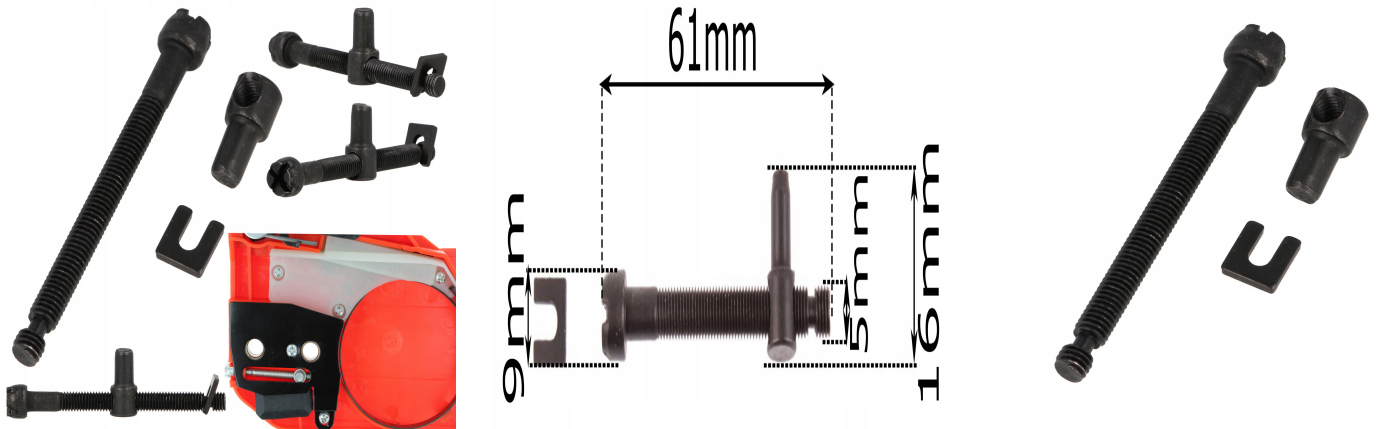




Napinacz łańcucha naciąg do piły pilarki NAC POWERMAT PN CS YD UNIWERSALNY

Galeria Produktu



Opis Produktu

- ✓ Napinacz dedykowany do pił z pojemnością silnika 43cc - 58cc
- ✓ Montowane w pilarkach o oznaczeniach: (PN, YD, CS) 45, 4500, 52, 5200, 58, 5800
- ✓ Uniwersalność: napinacz pasuje do większości hamulców w piłach spalinowych.

→ Parametry techniczne

DŁUGOŚĆ - 61 MM

ŚRUBA - 9 MM

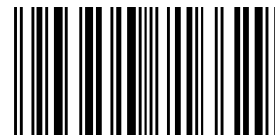
GWINT - 5 MM

* W GALERII DOSTĘPNY JEST RYSUNEK ZE SZCZEGÓŁOWYMI WYMIARAMI

* Pasuje do modeli w których regulacja znajduje się w czołowej części pokrywy kosza sprzęgła

→ Napinacz łańcucha montowany między innymi w:

- ✓ Castorama PP45
- ✓ Cedrus T4518, T5018
- ✓ Eco 460-18
- ✓ Faworyt TS 520, TS 460, TS 45-18



- ✓HARDER PN4500
- ✓LIDER 46-18
- ✓NAC SPS01-45, CS4500, CS5200,
- ✓TOPSUN T4516,4518, T5016/50

oraz wielu innych dostępnych w marketach i w bezpośredniej sprzedaży!

Parametry Techniczne

Parametr	Wartość
Kod producenta	88-009
Marka	LSP
Typ	inny
Rodzaj	inny
EAN (GTIN)	5903794716629
Stan	Nowy