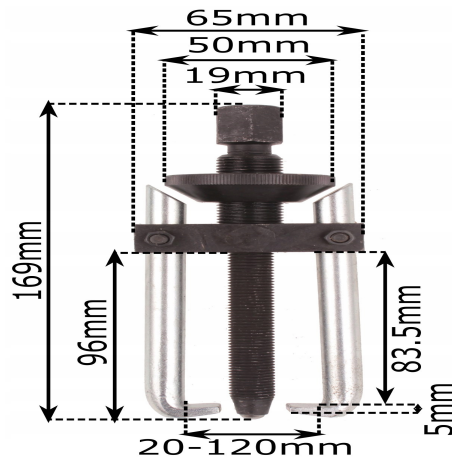
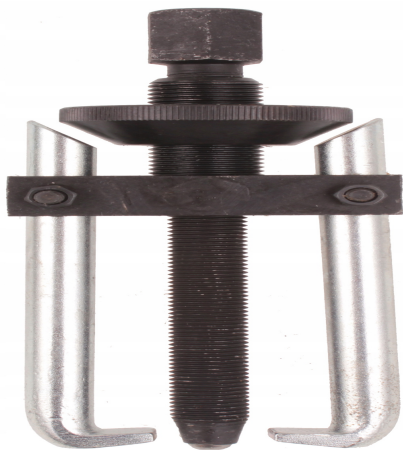


# Ściągacz do łożysk sworzni ramion klem alternator

## Galeria Produktu



## Opis Produktu

Brak opisu

## Parametry Techniczne

Parametr	Wartość
Kod producenta	SN0320-6"
Marka	LSP
Waga produktu z opakowan	0.2
EAN (GTIN)	5903794718982
Stan	Nowy