

□ □ □ □ □ ■ Końcówki kablowe miedziane



Końcówki o innej budowie lub wymiarach wykonujemy na specjalne zamówienie. W tym celu prosimy o kontakt z Działem Marketingu. Gwarantujemy krótkie terminy realizacji zamówień specjalnych.



**Prasy do końcówek kablowych**  
- str. 39

## Końcówki kablowe miedziane

### Przeznaczenie

Końcówki kablowe miedziane służą do zakończenia żył miedzianych. Zwiększają bezpieczeństwo i trwałość połączenia m.in. przez zmniejszenie zjawiska przegrzewania się żył i izolacji przewodów, występującego np. w przypadku lutowania końcówek.

### Montaż

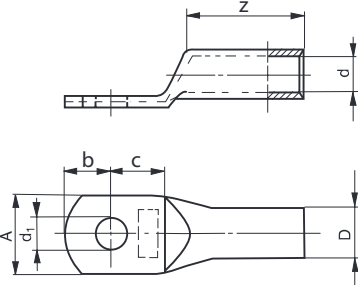
Aby trwale zamocować końcówkę, należy zaprasować ją przy użyciu odpowiedniej prasy (w przypadku żył sektorowych należy najpierw przeformować żyłę na okrągło).

### Dane techniczne

Pełna zgodność wymiarów ze standardem DIN 46 235 dla typów DK, DKS. W przypadku końcówek DKX, DKXS, DKU, DKUS, DKP, DKPS, zgodność ze standardem DIN 46235 dotyczy części rurowej i wymiarów stopy. Materiał: rury i pręty miedziane w gatunku Cu-ETP wg PN-EN 13600, PN-EN 13601, blachy miedziane wg PN-EN 1652. Izolacja w końcówkach tulejkowych HI jest wykonana z poliamidu 6.6 o temperaturze pracy od -40 do 105°C.

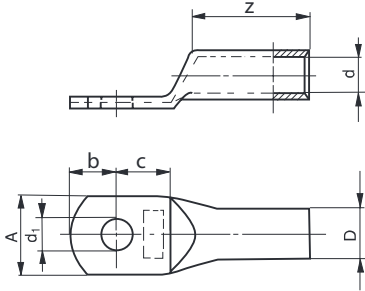
### K - Bez pokrycia galwanicznego

### KS - Cynowane galwanicznie



Przekrój żyły [mm <sup>2</sup> ]	Nazwa produktu	Indeks	Nazwa produktu	Indeks	Pakowanie [szt.]	Wymiary [mm]						
						D	d	d <sub>1</sub>	A	b	c	z
2,5	K 2,5/4	01-001-00	KS 2,5/4	01-016-00	100	4	2,4	4,2	8	4	5	7
2,5	K 2,5/5	01-001-00-2	KS 2,5/5	01-016-00-2	100	4	2,4	5,2	10	5	6	7
2,5	K 2,5/6	01-001-00-4	KS 2,5/6	01-016-00-4	100	4	2,4	6,5	10	5	6	7
4	K 4/5	01-002-00	KS 4/5	01-017-00	100	4,5	2,9	5,3	10	5	6	7
4	K 4/6	01-002-00-3	KS 4/6	01-017-00-2	100	4,5	2,9	6,5	10	5	6	7
4	K 4/8	01-002-00-5	KS 4/8	01-017-00-5	100	4,5	2,9	8,5	12,5	6,5	7	7
6	K 6/5	01-003-00	KS 6/5	01-018-00	100	5,5	3,8	5,3	10	5	6	9
6	K 6/6	01-003-00-3	KS 6/6	01-018-00-3	100	5,5	3,8	6,5	12	6	9	9
6	K 6/8	01-003-00-2	KS 6/8	01-018-00-5	100	5,5	3,8	8,5	12,5	6	9	9
10	K 10/5	01-004-00-1	KS 10/5	01-019-00-4	100	6,2	4,5	5,3	12	6	7	9
10	K 10/6	01-004-00	KS 10/6	01-019-00	100	6,2	4,5	6,5	12	6	7	9
10	K 10/8	01-004-00-2	KS 10/8	01-019-01	100	6,2	4,5	8,5	12,5	7	8	9
10	K 10/10	01-004-00-4	KS 10/10	01-019-00-3	100	6,2	4,5	10,5	15	8	8	9
16	K 16/5	1-005-00-13	KS 16/5	1-020-00-6	50	8,5	5,5	5,5	12,5	6,5	8	13
16	K 16/6	1-005-00	KS 16/6	1-020-00	50	8,5	5,5	6,5	12,5	6,5	8	13
16	K 16/8	1-005-00-3	KS 16/8	1-020-00-2	50	8,5	5,5	8,5	14,5	10	10	13
16	K 16/10	1-005-00-2	KS 16/10	1-020-00-3	50	8,5	5,5	10,5	17	10	10	13
16	K 16/12	1-005-00-5	KS 16/12	1-020-00-4	50	8,5	5,5	13	18,5	12,5	13,5	13
25	K 25/6	1-006-00-6	KS 25/6	1-021-00-10	50	10	7	6,5	16	8	8	16
25	K 25/8	1-006-00	KS 25/8	1-021-00	50	10	7	8,5	16	10	10	16
25	K 25/10	1-006-00-2	KS 25/10	1-021-00-4	50	10	7	10,5	18	12,5	12,5	16
25	K 25/12	1-006-00-5	KS 25/12	1-021-00-5	50	10	7	13	18	12,5	14	16
35	K 35/6	1-007-00-2	KS 35/6	1-022-00-8	50	12	8,5	6,5	18	7,5	8	18
35	K 35/8	1-007-00	KS 35/8	1-022-00	50	12	8,5	8,5	18	10	11	18
35	K 35/10	1-007-00-3	KS 35/10	1-022-00-2	50	12	8,5	11	19	12,5	12,5	18
35	K 35/12	1-007-00-1	KS 35/12	1-022-00-3	50	12	8,5	13	20	12,5	13,5	18
50	K 50/6	1-008-00-8	KS 50/6	1-023-00-6	20	14	10	6,5	20	11	11,5	19
50	K 50/8	1-008-00-2	KS 50/8	1-023-00-2	20	14	10	8,5	20	11	11	19
50	K 50/10	1-008-00	KS 50/10	1-023-00	20	14	10	11	20	12,5	12,5	19
50	K 50/12	1-008-00-3	KS 50/12	1-023-00-3	20	14	10	13	21	12,5	13,5	19
50	K 50/14	1-008-00-6	KS 50/14	1-023-00-4	20	14	10	14,5	23	14,5	15,5	19
50	K 50/16	1-008-00-9	KS 50/16	1-023-00-4	20	14	10	17	28	17	17	19
70	K 70/6	1-009-00-11	KS 70/6	1-024-00-2	20	16,5	12,1	6,5	23	11	11	22
70	K 70/8	1-009-00-6	KS 70/8	1-024-00-10	20	16,5	12,1	8,5	23	11	11	22
70	K 70/10	1-009-00	KS 70/10	1-024-00	20	16,5	12,1	11	23	12,5	12,5	22
70	K 70/12	1-009-00-2	KS 70/12	1-024-00-3	20	16,5	12,1	13	23	12,5	13,5	22
70	K 70/14	1-009-00-8	KS 70/14	1-024-00-4	20	16,5	12,1	14,5	23	14,5	15,5	22
70	K 70/16	1-009-00-3	KS 70/16	1-024-00-5	20	16,5	12,1	17	28	17	17	22
95	K 95/6	1-010-00-13	KS 95/6	1-025-00-14	20	18	13,6	6,3	26	11	11	26
95	K 95/8	1-010-00-5	KS 95/8	1-025-00-4	20	18	13,6	8,4	26	11	11	26
95	K 95/10	1-010-00	KS 95/10	1-025-00	20	18	13,6	11	26	12,5	12,5	26
95	K 95/12	1-010-00-2	KS 95/12	1-025-00-5	20	18	13,6	13	26	12,5	13,5	26
95	K 95/14	1-010-00-3	KS 95/14	1-025-00-6	20	18	13,6	14,5	26	14,5	15,5	26
95	K 95/16	1-010-00-4	KS 95/16	1-025-00-3	20	18	13,6	17	28	17	17	26
120	K 120/8	1-011-00-8	KS 120/8	1-026-00-4	10	19,5	15,1	8,5	29	11	11	26
120	K 120/10	1-011-00-2	KS 120/10	1-026-00-3	10	19,5	15,1	11	29	12,5	12,5	26
120	K 120/12	1-011-00	KS 120/12	1-026-00	10	19,5	15,1	13	29	12,5	13,5	26
120	K 120/14	1-011-00-9	KS 120/14	1-026-00-7	10	19,5	15,1	14,5	29	14,5	15,5	26
120	K 120/16	1-011-00-5	KS 120/16	1-026-00-6	10	19,5	15,1	17	30	17	17	26
120	K 120/20	1-011-00-02	KS 120/20	1-026-00-8	10	19,5	15,1	21	30	20	20	26

**K - Bez pokrycia galwanicznego**    **KS - Cynowane galwanicznie - ciąg dalszy**



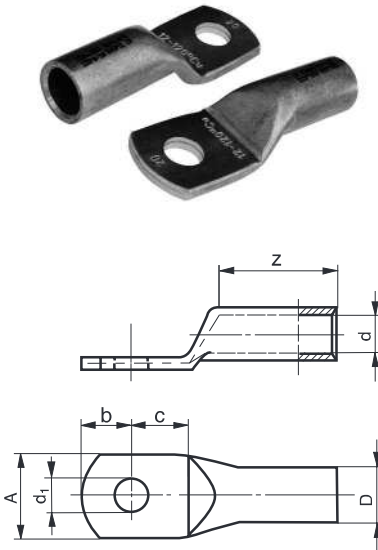
Przekrój żyły [mm <sup>2</sup> ]	Nazwa produktu	Indeks	Nazwa produktu	Indeks	Pakowanie [szt.]	Wymiary [mm]						
						D	d	d <sub>1</sub>	A	b	c	z
150	K 150/8	1-012-00-5	KS 150/8	1-027-00-12	10	21	16,5	8,3	31	11,5	11	30
150	K 150/10	1-012-00-3	KS 150/10	1-027-00-3	10	21	16,5	11	31	12,5	12,5	30
150	K 150/12	1-012-00	KS 150/12	1-027-00	10	21	16,5	13	31	12,5	13,5	30
150	K 150/14	1-012-00-12	KS 150/14	1-027-00-11	10	21	16,5	14,5	31	15,5	14,5	30
150	K 150/16	1-012-00-2	KS 150/16	1-027-00-2	10	21	16,5	17	31	17	17	30
150	K 150/20	1-012-00-11	KS 150/20	1-027-00-4	10	21	16,5	20,5	36	20	20	30
185	K 185/8	1-013-00-3	KS 185/8	1-028-00-11	10	24	19	8,4	35	11	11	30
185	K 185/10	1-013-00-4	KS 185/10	1-028-00-3	10	24	19	11	35	12,5	12,5	30
185	K 185/12	1-013-00-2	KS 185/12	1-028-00-2	10	24	19	13	35	12,5	13,5	30
185	K 185/14	1-013-00-8	KS 185/14	1-028-00-6	10	24	19	14,5	35	15,5	15,5	30
185	K 185/16	1-013-00	KS 185/16	1-028-00	10	24	19	17	35	17	17	30
185	K 185/20	1-013-00-9	KS 185/20	1-028-00-4	10	24	19	20,5	37	20	20	30
240	K 240/10	1-014-00-3	KS 240/10	1-029-00-3	10	26	21	11	38	13	12,5	35
240	K 240/12	1-014-00-2	KS 240/12	1-029-00-2	10	26	21	13	38	12,5	13,5	35
240	K 240/14	1-014-00-8	KS 240/14	1-029-00-5	10	26	21	14,5	38	15	15	35
240	K 240/16	1-014-00	KS 240/16	1-029-00	10	26	21	17	38	17	17	35
240	K 240/20	1-014-00-4	KS 240/20	1-029-00-6	10	26	21	20,5	40	20	20	35
300	K 300/10	1-015-01-5	KS 300/10	1-030-00-3	10	30	24	11	43	12,5	13,5	45
300	K 300/12	1-015-01-2	KS 300/12	1-030-00-1	10	30	24	13,0	43	14,5	15,5	45
300	K 300/14	1-015-01-6	KS 300/14	1-030-00-5	10	30	24	14,5	43	14,5	15,5	45
300	K 300/16	1-015-01	KS 300/16	1-030-00	10	30	24	17	43	17	17	45
300	K 300/20	1-015-01-7	KS 300/20	1-030-00-6	10	30	24	20,5	43	20	20	45

**DK - Wg standardu DIN, bez pokrycia galwanicznego**

Na napięcie

**DKS - Wg standardu DIN, cynowane galwanicznie**

do 30kV



Przekrój żyły [mm <sup>2</sup> ]	Nazwa produktu	Indeks	Nazwa produktu	Indeks	Pakowanie [szt.]	Wymiary [mm]						
						D	d	d <sub>1</sub>	A	b	c	z
16	DK 16/5	1-055-00-3/D	DKS 16/5	1-020-00-31/D	50	8,5	5,5	5,5	13	9	6	20
16	DK 16/6	1-005-00/D	DKS 16/6	1-020-00/D	50	8,5	5,5	6,4	13	10,5	8	20
16	DK 16/8	1-005-001/D	DKS 16/8	1-020-00-32/D	50	8,5	5,5	8,4	13	13	10	20
16	DK 16/10	1-005-003/D	DKS 16/10	1-020-00-33/D	50	8,5	5,5	10,5	17	15	12	20
25	DK 25/6	1-006-00-2/D	DKS 25/6	1-021-00-2/D	50	10	7	6,4	14	10,5	8	20
25	DK 25/8	1-006-00/D	DKS 25/8	1-021-00/D	50	10	7	8,4	16	13	10	20
25	DK 25/10	1-006-001/D	DKS 25/10	1-021-00-21/D	50	10	7	10,5	17	15	12	20
25	DK 25/12	1-006-00-7	DKS 25/12	1-021-00-23/D	50	10	7	13	19	16	13	20
35	DK 35/6	1-007-00-1/D	DKS 35/6	1-021-00-31/D	50	12,5	8,2	6,5	17	10,5	8	20
35	DK 35/8	1-007-00/D	DKS 35/8	1-021-00-1/D	50	12,5	8,2	8,4	17	13	10	20
35	DK 35/10	1-007-00-12/D	DKS 35/10	1-021-00-32/D	50	12,5	8,2	10,5	19	15	12	20
35	DK 35/12	1-007-00-18	DKS 35/12	1-021-00-11/D	50	12,5	8,2	13	21	16	13	20
50	DK 50/8	1-008-00-1/D	DKS 50/8	1-023-00-4/D	20	14,5	10	8,4	20	13	10	28
50	DK 50/10	1-008-00/D	DKS 50/10	1-023-00/D	20	14,5	10	10,5	22	15	12	28
50	DK 50/12	1-008-00-2/D	DKS 50/12	1-023-00-3/D	20	14,5	10	13	24	16	13	28
50	DK 50/14	1-008-00-18	DKS 50/14	1-023-00-16	20	14,5	10	15	28	19	16	28
50	DK 50/16	1-008-00-19	DKS 50/16	1-023-00-17	20	14,5	10	17	28	19	16	28
70	DK 70/8	1-005-00-7/D	DKS 70/8	1-023-00-11/D	20	16,5	11,5	8,4	24	13	10	28
70	DK 70/10	1-005-00-6/D	DKS 70/10	1-023-00-1/D	20	16,5	11,5	10,5	24	15	12	28
70	DK 70/12	1-005-00-61/D	DKS 70/12	1-023-00-12	20	16,5	11,5	13	24	16	13	28
70	DK 70/14	1-005-00-16	DKS 70/14	1-023-00-18	20	16,5	11,5	15	30	19	16	28
70	DK 70/16	1-005-00-17	DKS 70/16	1-023-00-19	20	16,5	11,5	17	30	19	16	28
95	DK 95/8	1-010-00-1/D	DKS 95/8	1-828-00-1/D	20	19	13,5	8,5	28	13	10	35
95	DK 95/10	1-010-00/D	DKS 95/10	1-828-00/D	20	19	13,5	10,5	28	15	12	35
95	DK 95/12	1-001-00-2/D	DKS 95/12	1-828-00-2/D	20	19	13,5	13	28	16	13	35
95	DK 95/14	1-001-00-5	DKS 95/14	1-828-00-21/D	20	19	13,5	15	32	19	16	35
95	DK 95/16	1-001-00-6	DKS 95/16	1-828-00-22/D	20	19	13,5	17	32	19	16	35
120	DK 120/8	1-005-00-18	DKS 120/8	1-828-01-1	10	21	15,5	8,5	32	13	10	35
120	DK 120/10	1-005-00-32/D	DKS 120/10	1-828-01-1/D	10	21	15,5	10,5	32	15	12	35
120	DK 120/12	1-005-00-3/D	DKS 120/12	1-828-01/D	10	21	15,5	13	32	16	13	35
120	DK 120/14	1-005-00-4/D	DKS 120/14	1-828-01-2/D	10	21	15,5	15	32	19	16	35
120	DK 120/16	1-005-00-5/D	DKS 120/16	1-828-01-3/D	10	21	15,5	17	32	19	16	35
120	DK 120/20	1-005-00-19	DKS 120/20	1-828-01-2	10	21	15,5	21	38	22	20	35
150	DK 150/10	1-012-00-8/D	DKS 150/10	1-027-00-5/D	10	23,5	17	10,5	34	15	12	35
150	DK 150/12	1-012-00-7/D	DKS 150/12	1-027-00-6/D	10	23,5	17	13	34	16	13	35
150	DK 150/14	1-012-00-9/D	DKS 150/14	1-027-00-51/D	10	23,5	17	15	34	19	16	35
150	DK 150/16	1-012-0010/D	DKS 150/16	1-027-00-52/D	10	23,5	17	17	34	19	16	35
150	DK 150/20	1-012-00-15	DKS 150/20	1-027-00-19	10	23,5	17	21	40	22	20	35
185	DK 185/10	1-006-00-43/D	DKS 185/10	1-027-00-71/D	10	25,5	19	10,5	37	15	12	40
185	DK 185/12	1-006-00-44/D	DKS 185/12	1-027-00-72/D	10	25,5	19	13	37	16	13	40
185	DK 185/14	1-005-00-45/D	DKS 185/14	1-027-00-73/D	10	25,5	19	15	37	19	16	40
185	DK 185/16	1-005-00-46/D	DKS 185/16	1-027-00-7/D	10	25,5	19	17	37	19	16	40
185	DK 185/20	1-005-00-47/D	DKS 185/20	1-027-00-74/D	10	25,5	19	21	40	22	20	40
240	DK 240/10	1-014-00-3/D	DKS 240/10	1-027-00-81/D	10	29	21,5	10,5	42	16	13	40
240	DK 240/12	1-014-00-2/D	DKS 240/12	1-027-00-9/D	10	29	21,5	13	42	16	13	40
240	DK 240/14	1-014-00-4/D	DKS 240/14	1-027-00-82/D	10	29	21,5	15	42	19	16	40
240	DK 240/16	1-014-00-5/D	DKS 240/16	1-027-00-8/D	10	29	21,5	17	42	19	16	40
240	DK 240/20	1-014-00-6/D	DKS 240/20	1-027-00-83/D	10	29	21,5	21	45	22	20	40