



Karta produktowa

2-drogowy zawór kulowy z siłownikiem BEV, DN25, Rp1", Kvs 60 m³/h, 24 V AC, NO

Art. nr

90 223 10

Kod EAN: 5902510003074

Zastosowanie

- Stosowane w instalacjach grzewczych, chłodzących i c.w.u.
- Zamykają lub otwierają przepływ przez daną część instalacji lub konkretny odbiornik ciepła.
- W połączeniu z termostatem automatyzują pracę instalacji.

Opis

- Zawór odcinający kulowy wykonany z mosiądzu.
- Siłownik sterowany sygnałem 2-punktowym (SPST) z możliwością pracy ręcznej.
- Montaż urządzenia dozwolony w różnych pozycjach.
- Automatyczna zmiana kierunku obrotu przy wykryciu oporu podczas obracania.
- Przewód zasilający 3-żyłowy o długości 1,0 m.

Elementy dostawy

- Zawór Rp1" z siłownikiem.

Dane techniczne

| | |
|---------------------------------|--|
| DN | 25 |
| Pozycja | normalnie otwarty (NO) |
| Kvs | 60 m ³ /h |
| Przyłącza | Rp1" |
| Sygnal sterujący | 2-punktowy |
| Napięcie zasilania | 24 V AC |
| Czas otwarcia/zamknięcia zaworu | 12 s |
| Przewód elektryczny | 1 m |
| Ciśnienie medium | max 10 bar |
| Temperatura medium | max 110°C |
| Medium | woda, mieszanina wody i glikolu o stężeniu maksymalnym 50% |

2 lata gwarancji

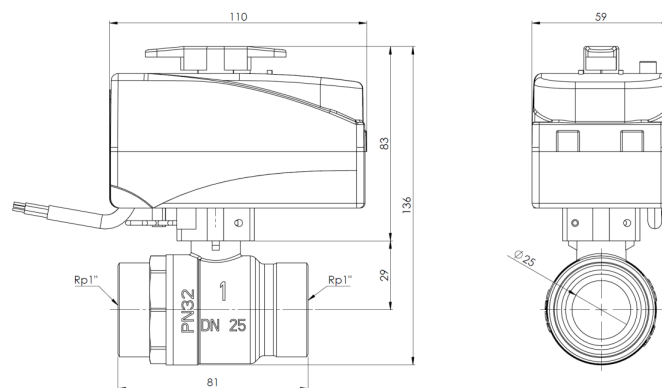


PZH

Budowa



Wymiary



Nomogramy

