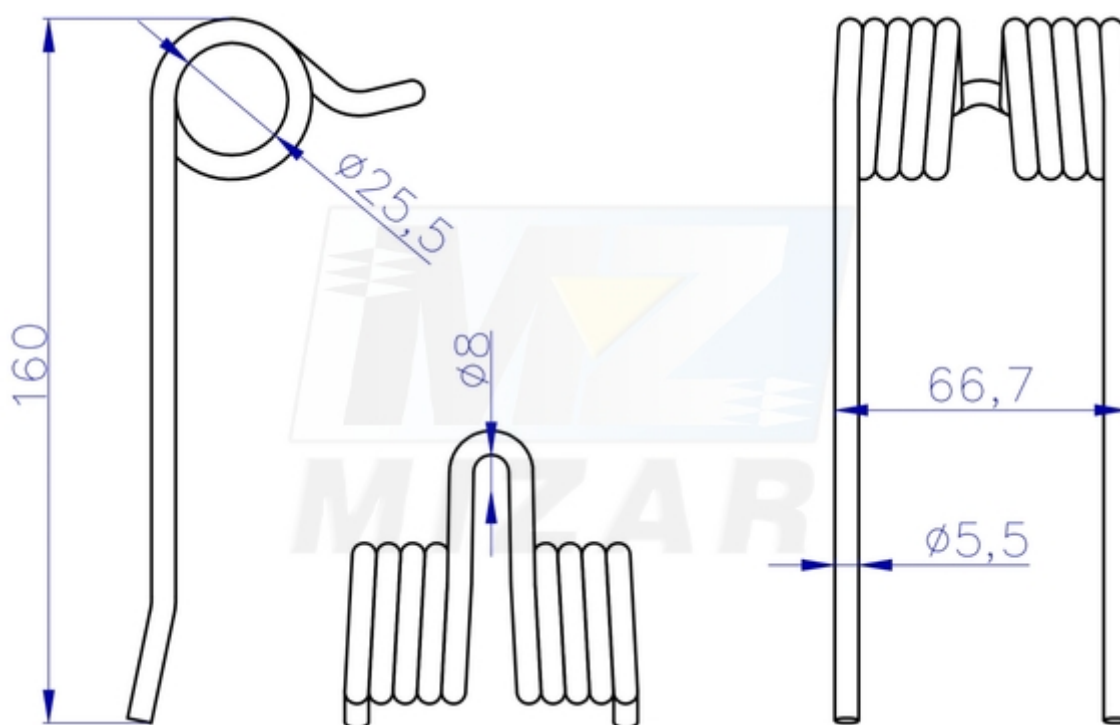


Palec podbieraka do przyczepy Pottinger Faro Jumbo 160mm fi 25,5mm 436138 436144_25588

Palec podbieraka do przyczepy Pottinger Faro Jumbo 160mm fi 25,5mm 436138 436144

Palec podbieraka do przyczepy Pottinger Faro Jumbo 160mm fi 25,5mm 436138 436144 to wyjątkowo solidny i niezawodny element roboczy podbieracza, zaprojektowany z myślą o maksymalnej wydajności podczas zbioru zielonki, siana czy słomy. Ten wysoce wytrzymały **palec przyczepy Pottinger** gwarantuje precyzyjne i czyste podbieranie materiału z pokosu. Wykonany z materiałów o najwyższej odporności na obciążenia robocze, zapewnia maszynie długotrwałą i stabilną pracę w każdych warunkach polowych.



Palec sprężynowy - Specyfikacja techniczna:

- **Wysokość całkowita:** 160mm
- **Szerokość:** 66,7mm
- **Grubość drutu:** 5,5mm
- **Średnica otworu montażowego:** 25,5mm

Palec przyczepy Pottinger - Kompatybilność:

- **Pöttinger:** FARO 3500, FARO 4000, FARO 6300, JUMBO 6000, JUMBO 6600, JUMBO 7200, JUMBO 8000, BOSS 1, LADEPLUS 22-3, LADEPLUS 24-3, LADEPLUS 29-3, LADEPLUS 30-4, LADEPLUS 34-5, LADEPLUS 35-5, LADEPLUS 39-5, LADEPROFI 2, BOSS 2, LADEPROFI 3, LADEPROFI 4, LADEPROFI 5 G, LADEPROFI II, LADEPROFI III, BOSS junior 1, MEX, BOSS junior 2, BOSS junior 3, BOSS junior 22, Pony 1, Pony 2, Pony III, PRIMO 350, PRIMO 400, PRIMO 450, PRIMO 500, PRIMO 630, PRIMO 800, PROFI GP 1, PROFI GP 2, ROTOPLUS 45, ROTOPLUS 48, SILOPLUS 45-5, SILOPLUS 48-5, SILOPROFI 2, BOSS L22T, SILOPROFI 3, BOSS L25T, BOSS L28T, ERNTEBOSS 1, ERNTEBOSS 2, ERNTEPLUS 32-5, ERNTEPLUS 37-5, ERNTEPROFI 2, ERNTEPROFI 3, EUROBOSS 250, EUROBOSS 290, EUROBOSS 330, EUROBOSS 370, EUROPROFI 1, EUROPROFI 2, EUROPROFI 3
- **Landsberg:** Luxor LH-LS 35/40, LH 230 (do roku prod. 76)
- **Strautmann:** Vitesse, Super Vitesse, Mega Vitesse
- **Inne:** Przyczepa samozbierająca 512-514 "Boss", "Mex"

Palec do Pöttinger - Numery porównawcze / katalogowe:

- 436144
- 436138
- 342310
- 87005548
- 1262320
- 1260290

Palec sprężynowy - Zastosowanie:

- Wysoce efektywne i dokładne podbieranie materiału roślinnego z pokosu
- Zapewnienie ciągłości i stabilności pracy układu zbierającego w przyczepach samozbierających oraz prasach
- Montaż solidnych i odpornych elementów gwarantujących niezawodność całej sekcji podbieracza

Palec do podbieracza Pöttinger - Dodatkowe informacje:

- **Ogromna wytrzymałość:** Zastosowanie odpowiednio wyprofilowanego materiału gwarantuje potężną siłę roboczą i niezawodność podczas intensywnych zbiorów.
- **Solidna konstrukcja:** Element jest wysoce odporny na duże obciążenia, co zapewnia jego imponującą żywotność i stabilność na polu.
- **Optymalne działanie:** Precyzyjne wymiary (otwór 25,5mm) i doskonała sprężystość pozwalają na idealne dopasowanie do maszyny, co przekłada się na perfekcyjne, czyste zbiory.

Palec przyczepy Pöttinger - FAQ

- **Do jakich maszyn dedykowany jest ten produkt?** Część charakteryzuje się ogromną wszechstronnością - pasuje do bardzo szerokiej gamy przyczep samozbierających Pöttinger (m.in. serie FARO, JUMBO, BOSS, PRIMO), a także do wybranych modeli marek Landsberg i Strautmann. Pełna lista znajduje się w sekcji kompatybilności powyżej.
- **Jakie są kluczowe wymiary tego elementu?** Całkowita wysokość wynosi 160mm, szerokość to 66,7mm, średnica otworu montażowego to 25,5mm, a element wykonano z drutu o grubości 5,5mm.
- **Pod jakimi numerami katalogowymi występuje ta część?** Produkt można zidentyfikować po numerach takich jak 436144, 436138, 342310, 87005548, 1262320 oraz 1260290.

Palec do przyczeby samozbierającej Pottinger zdjęcia:





Postaw na sprawdzoną jakość i wybierz **Palec podbieraka do przyczepy Pottinger Faro Jumbo 160mm fi 25,5mm 436138 436144**. Zadbaj o niezawodność swojej maszyny i maksymalną wydajność podczas zbioru pasz objętościowych w nadchodzącym sezonie!