

ZBIORNIK EMALIOWANY / ENAMELED TANK / EMAILLIERT SPEICHER

OEM CERAMIC V1 GAS

80, 100, 120 - z jedną wężownicą do kotłów gazowych

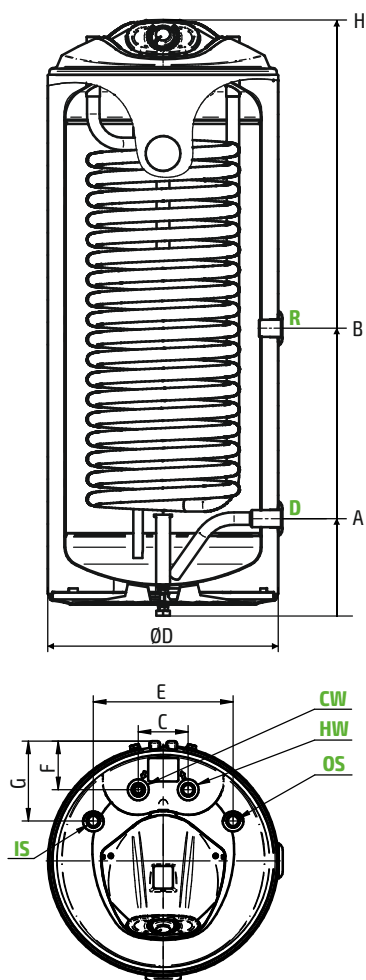
/with one coil for gas boiler / mit eine Wärmetauscher für Gaskessel



5 LAT GWARANCJI
na szczelność zbiornika i wymiennika

OEM CERAMIC V1 GAS			81G	101 G	121 G
Kod produktu / Product code / Produktcode			ZB-14-0081	ZB-14-0101	ZB-14-0121
Pojemność obliczeniowa / Calculated capacity / Rechen kapazität		l	80	100	120
Pojemność rzeczywista / Real capacity / Reale kapazität		l	75	89	108
Wężownica / Coil / Wärmetauscher	Powierzchnia / Surface / Fläche	m ²	0,74	1,03	1,31
	Pojemność / Capacity / Volumen	l	3,6	5,0	6,4
	Moc grzewcza / Heating Power / Heizleistung (EN 12897)	kW	14,9	19	23,1

OEM CERAMIC V1 GAS		81 G	101 G	121 G
Maksymalna temperatura i ciśnienie robocze zbiornika / Water tank maximum working temperature and pressure / Wassertank maximale Betriebstemperatur und Druck		95 ° C / 6 Bar		
Maksymalna temp. i ciśnienie robocze wężownicy / Coil maximum working temperature and pressure / Wärmetauscher Maximale Betriebstemperatur und Druck		110 ° C / 10 Bar		
Typ izolacji / type of insulation / Art der Isolierung		niezdemowalna / non-removable / nicht entfernbar		
Materiał izolacji / insulation material / Isoliermaterial		pianka poliuretanowa / Polyurethane foam / Polyurethanschaum		
Straty ciepłe / Heat loss / Wärmeverluste	W	45	48	50
Klasa energetyczna / Energy class / Energieklasse		B	B	B
Waga / weight / Gewicht	kg	36,5	44,5	52

OEM CERAMIC V1 GAS
81 G / 101 G / 121 G

OEM CERAMIC V1 GAS
81 G / 101 G / 121 G

CW	Wlot zimnej wody Domestic cold water inlet Kaltwassereinlass	G 3/4" M
OS	Powrót z wężownicy Coil outlet Wärmetauscher-Ausgang	G 3/4" M
TS	Mufa na czujnik temp. Muff for temperature sensor Muffe für Temperaturfühler	-
IS	Zasilanie wężownicy Coil inlet Wärmetauscher-Einlass	G 3/4" M
R	Króciec recyrkulacji Recirculation stub Rezirkulationstutzen	G 3/4" F
HW	Wylot ciepłej wody Domestic hot water outlet Brauchwarmwasser-Ausgang	G 3/4" M
D	Spust wody Drain Abfluss	G 3/4" F

	H	ØD	A	B	C	E	F	G
OEM CERAMIC V1 GAS 81 G	865	462	203	415	100	280	100	160
OEM CERAMIC V1 GAS 101 G	1035	462	203	500	100	280	100	160
OEM CERAMIC V1 GAS 121 G	1200	462	203	585	100	280	100	160

Tolerancja wymiarów / dimensional tolerance / Maßtoleranzen - [+/- 5mm]

ZBIORNIK EMALIOWANY / ENAMELED TANK / EMAILLIERT SPEICHER

OEM CERAMIC V1 GAS

150, 200 - z jedną wężownicą do kotłów gazowych

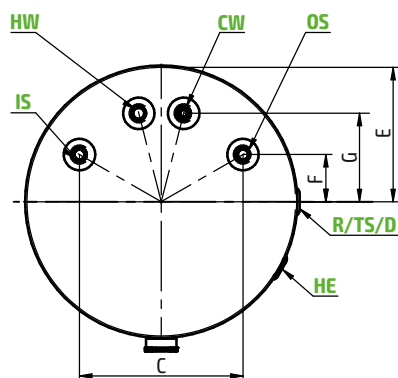
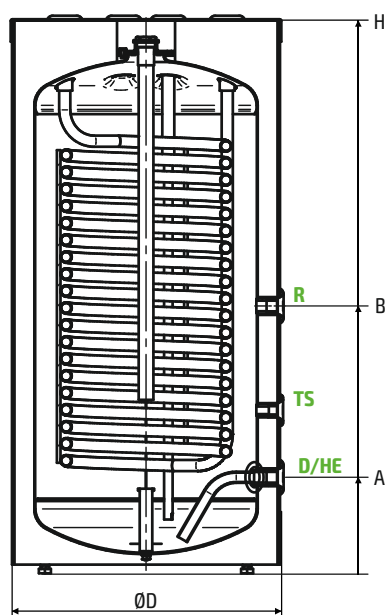
/with one coil for gas boiler / mit eine Wärmetauscher für Gaskessel



5 LAT GWARANCJI
na szczelność zbiornika i wymiennika

OEM CERAMIC V1 GAS			151 G	201 G
Kod produktu / Product code / Produktcode			ZB-14-0151	ZB-14-0201
Pojemność obliczeniowa / Calculated capacity / Rechen kapazität		l	150	200
Pojemność rzeczywista / Real capacity / Reale kapazität		l	141	182
Wężownica / Coil / Wärmetauscher	Powierzchnia / Surface / Fläche	m ²	1,22	1,68
	Pojemność / Capacity / Volumen	l	5,9	8,1
	Moc grzewcza / Heating Power / Heizleistung (EN 12897)	kW	23	29

OEM CERAMIC V1 GAS		151 G	201 G
Maksymalna temperatura i ciśnienie robocze zbiornika / Water tank maximum working temperature and pressure / Wassertank maximale Betriebstemperatur und Druck		95 ° C / 6 Bar	
Maksymalna temp. i ciśnienie robocze węzownicy / Coil maximum working temperature and pressure / Wärmetauscher Maximale Betriebstemperatur und Druck		110 ° C / 10 Bar	
Typ izolacji / type of insulation / Art der Isolierung		niezdemowlana / non-removable / nicht entferbar	
Materiał izolacji / insulation material / Isoliermaterial		pianka poliuretanowa / Polyurethane foam / Polyurethanschaum	
Straty ciepłe / Heat loss / Wärmeverluste	W	53	60
Klasa energetyczna / Energy class / Energieklasse		B	C
Waga / weight / Gewicht	kg	59	71

OEM CERAMIC V1 GAS
151 G / 201 G

OEM CERAMIC V1 GAS
151 G / 201 G

CW	Wlot zimnej wody Domestic cold water inlet Kaltwassereinlass	G 3/4" F
OS	Powrót z węzownicy Coil outlet Wärmetauscher-Ausgang	G 3/4" F
TS	Mufa na czujnik temp. Muff for temperature sensor Muffe für Temperaturfühler	G 1/2" F
IS	Zasilanie węzownicy Coil inlet Wärmetauscher-Einlass	G 3/4" F
R	Króciec recyrkulacji Recirculation stub Rezirkulationstutzen	G 3/4" F
HW	Wylot ciepłej wody Domestic hot water outlet Brauchwarmwasser-Ausgang	G 3/4" F
D	Spust wody Drain Abfluss	G 1/2" F
HE	Króciec grzałki elektrycznej Heating element connection Heizelementanschluss	G 5/4" F

	H	ØD	A	B	C	E	F	G
OEM CERAMIC V1 GAS 151 G	1010	600	225	490	364	300	105	197
OEM CERAMIC V1 GAS 201 G	1250	600	225	610	364	300	105	197

Tolerancja wymiarów / dimensional tolerance / Maßtoleranzen - [+/- 5mm]