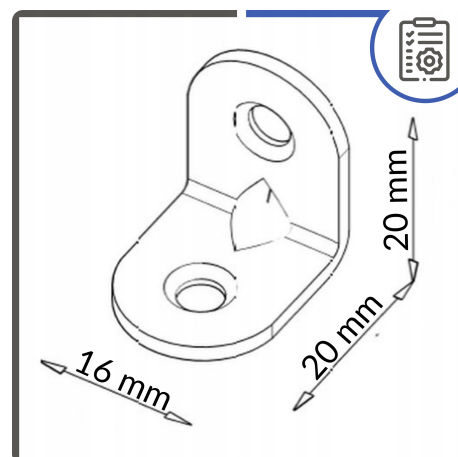


Kątownik Łącznik Krzesłowy Meblowy Metalowy 20x20x16 mm 10 SZT Montażowy

Galeria Produktu



Opis Produktu

Kątownik Łącznik Krzesłowy Meblowy

Profesjonalny kątownik krzesłowy wykonany z wysokiej jakości stali z ochroną antykorozyjną. Idealny do konstrukcji krzesel oraz prac remontowo-budowlanych, zapewniający stabilne i trwałe połączenia.

Wymiary - 20 x 20 x 16 mm, idealne do typowych zastosowań meblowych

Materiał - stal o grubości 1,5 mm zapewniająca wytrzymałość

Ochrona - ocynk galwaniczny złoty chroniący przed korozją

Ilość - zestaw zawiera 10 sztuk kątowników

Produkcja - polski produkt wysokiej jakości

Certyfikacja - zgodność z normą PN-EN 14545:2008

⚙️ PARAMETRY TECHNICZNE

Wymiar A: 20 mm Wymiar B: 20 mm Wymiar C: 16 mm Materiał: stal Grubość ścianki: 1,5 mm Otwory: dwa otwory o średnicy 5 mm Wykończenie: ocynk galwaniczny złoty Ilość w zestawie: 10 sztuk Zastosowanie: konstrukcje krzesel i prace

remontowo-budowlane

Parametry Techniczne

Parametr	Wartość
Kod producenta	KRZ2
Marka	bez marki
Szerokość produktu	1.6
Materiał	stal
Długość	2
Wysokość produktu	2
Średnica	2
Grubość ścianki	1.5
Rodzaj	kątownik
Stan	Nowy
Stan opakowania	oryginalne