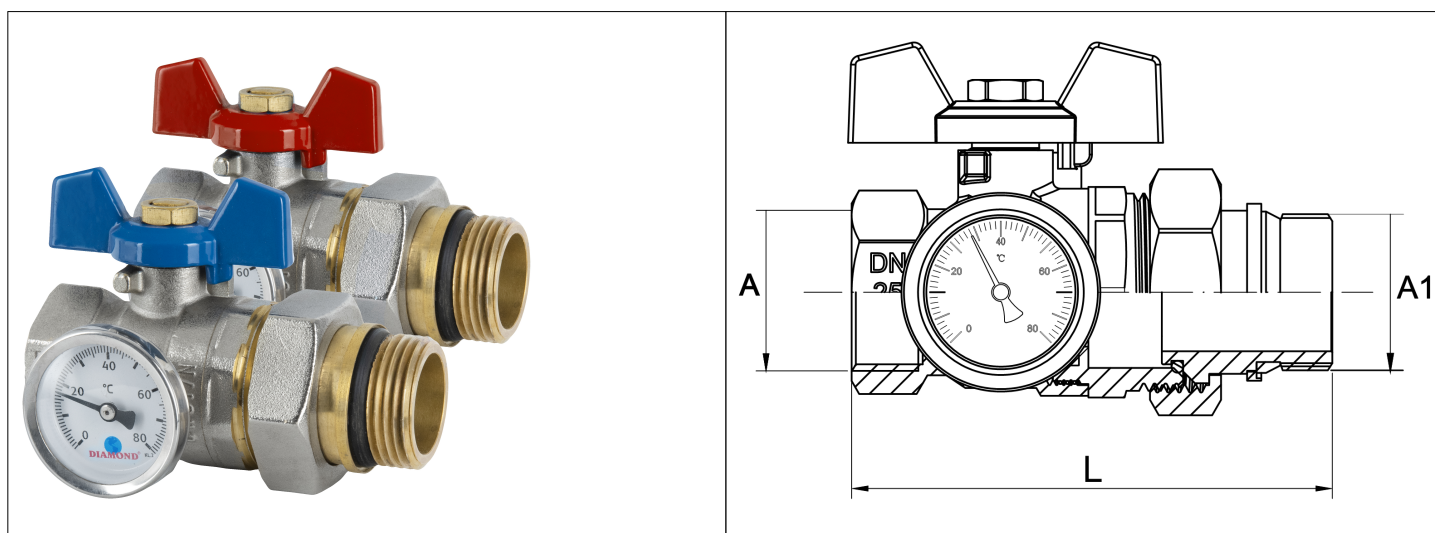


Karta Katalogowa

KOD:	ART.3131T
NAZWA:	KUREK KULOWY, "HISZPAN" ZE ŚRUBUNKIEM I TERMOMETREM
INFORMACJE:	<ul style="list-style-type: none"> - Do instalacji wodociągowej i centralnego ogrzewania w budynkach - Materiały korpusu: miedź - Materiał uszczelnienia kuli: PTFE - Wyposażone w śrubunek, dławik, aluminiowy motylek w kolorze niebieskim lub czerwonym oraz termometr <p>Wysokiej jakości kurki kulowe TYP 3131T „Hiszpan” występuje w wersji prostej do instalacji wodociągowej i centralnego ogrzewania w budynkach, wykonane z miedzi z uszczelnieniem kuli PTFE, wyposażone w śrubunek, dławik, aluminiowy motylek w kolorze niebieskim lub czerwonym oraz termometr. Wszystkie kurki są piaskowane i po tej operacji niklowane. Kurki charakteryzują się solidnym wykonaniem i trwałym oznaczeniem na korpusach, zgodnie z europejskimi normami. Kurki przystosowane do wody pitnej.</p>



TOWARY:

KOD	EAN	KARTON	PUDEŁKO
ART.3131T-25-NB	5907547687037	36	1
ART.3131T-25-CZ	5907547600470	36	1

PARAMETRY:

KOD	WYMIAR L	WYMIAR A	WYMIAR A1	KOLOR UCHWYTU
ART.3131T-25-NB	101,5	G 1	G 1 B	NIEBIESKI
ART.3131T-25-CZ	101,5	G 1	G 1 B	CZERWONY

WŁAŚCIWOŚCI:

Maksymalne ciśnienie pracy 10 bar
 Maksymalna temperatura pracy 120 °C
 Moment napędowy ≤ 10 Nm
 Medium: woda, woda/glikol (50/50%)
 System 3
 System 4
 Znak: B

MATERIAŁY:	ELEMENT	MATERIAŁ
	KORPUS, CZOP, TRZPIEŃ, DŁAWIK, NAKRĘTKA ŚRUBUNKU, ŁĄCZNIK	MOSIĄDZ
	KULA	MOSIĄDZ CHROMOWANY
	UCHWYT MOTYLEK	ALUMINIUM
	USZCZELNIENIE KULI I DŁAWIKA	PTFE
	NAKRĘTKA	STAL
	O-RING	EPDM
	TERMOMETR	MOSIĄDZ, STAL, BIMETAL, STOP ALUMINIUM, SZKŁO
NORMY:	PN-EN 13828:2005; PN-M-75002:2016-10	
ATEST:	B.BK.60110.1831.2022	
DEKLARACJA:	KDWU Nr 5/T1	
TYP PRODUKTU:	3131T	
GWARANCJA:	5 lat	