

ILLUMINOSA

Chłodziarka do wina / Winiarka

10047572



KLARSTEIN

www.klarstein.com

COOKINGCO
OOKINGCOO
KINGCOOKIN
INGCOOKING
COOKINGCO
OOKINGCOO
KINGCOOKIN
INGCOOKING

Szanowny Kliencie,

Gratulujemy zakupu tego produktu. Przeczytaj uważnie poniższe instrukcje i postępuj zgodnie z nimi, aby uniknąć potencjalnych uszkodzeń. Nie ponosimy odpowiedzialności za szkody spowodowane nieprzestrzeganiem instrukcji lub niewłaściwym użytkowaniem. Zeskanuj kod QR, aby uzyskać dostęp do najnowszych instrukcji obsługi oraz dodatkowych informacji o produkcie.



SPIS TREŚCI

Zasady bezpieczeństwa	4
Montaż	7
Opis urządzenia	9
Obsługa	11
Przechowywanie wina	13
Czyszczenie i pielęgnacja	14
Rozwiązywanie problemów	15
Utylizacja urządzenia	16
Producent	16

DANE TECHNICZNE

Kod produktu	10047572
Zasilanie	220-240 V ~ 50 Hz

ZASADY BEZPIECZEŃSTWA

- To urządzenie nie jest przeznaczone do użytku przez osoby (w tym dzieci) o ograniczonych zdolnościach fizycznych, sensorycznych lub umysłowych, ani przez osoby bez doświadczenia i wiedzy, chyba że znajdują się pod nadzorem i otrzymały instrukcje dotyczące jego bezpiecznego użytkowania od osoby odpowiedzialnej za ich bezpieczeństwo.
- Nadzoruj dzieci, aby nie bawiły się urządzeniem.
- Dzieci powyżej 8. roku życia oraz osoby z ograniczeniami fizycznymi, sensorycznymi lub umysłowymi mogą korzystać z urządzenia wyłącznie pod nadzorem lub po uprzednim poinstruowaniu przez osobę odpowiedzialną, o ile rozumieją zagrożenia związane z jego użytkowaniem. Dzieci nie mogą bawić się urządzeniem. Czyszczenie i konserwacja nie powinny być wykonywane przez dzieci bez nadzoru.
- Jeśli przewód zasilający jest uszkodzony, aby uniknąć niebezpieczeństwa, musi on zostać wymieniony przez producenta lub osobę o podobnych kwalifikacjach.
- Aby uniknąć niebezpieczeństwa wynikającego z niestabilności szafki na wino, należy ją zamocować zgodnie z instrukcją.
- Podczas ustawiania urządzenia należy zwrócić uwagę, aby przewód zasilający nie został przyciśnięty ani uszkodzony.
- Upewnij się, że z tyłu urządzenia nie ma żadnych innych urządzeń.
- Należy zwrócić uwagę, aby otwory wentylacyjne w pokrywie urządzenia lub w szafce do zabudowy nie były zablokowane.
- Nie używaj urządzeń mechanicznych ani innych środków przyspieszających proces rozmrażania, chyba że producent wyraźnie to zaleci.
- Nie wolno uszkodzić obwodu chłodzącego.
- Nie używaj urządzeń elektrycznych w obszarach chłodzenia napojów w urządzeniu, chyba że jest to wyraźnie zalecane przez producenta.
- Nie przechowuj w urządzeniu substancji wybuchowych, takich jak łatwopalne aerozole gazowe.

- Urządzenie jest przeznaczone do użytku w gospodarstwach domowych i podobnym otoczeniu. Na przykład:
 - Kuchnie na zapleczkach sklepów, biur i innych miejsc pracy
 - Hotele, motele i inne miejsca zakwaterowania
 - Domy gościnne itp.
 - catering i podobne zastosowania w handlu detalicznym

- Dzieci w wieku od 3 do 8 lat mogą wkładać żywność do urządzenia oraz ją z niego wyjmować, pod nadzorem osoby dorosłej.

Aby uniknąć zanieczyszczenia napojów, postępuj zgodnie z poniższymi wskazówkami:

- Unikaj pozostawiania otwartych drzwi urządzenia na dłuższy czas, ponieważ może to spowodować znaczny wzrost temperatury wewnątrz komory chłodniczej.
Utrzymuj odpowiednią temperaturę w pomieszczeniu, w którym pracuje urządzenie.
- Regularnie czyść powierzchnie mające kontakt z napojami. Regularnie czyść odpływ wody.
- Wyczyść zbiorniki na wodę (jeśli są dostępne), jeśli nie będą używane przez 48 godzin.
Jeśli woda nie będzie pompowana przez 5 dni, przepłucz instalację wodną podłączoną do źródła wody (jeśli jest).
- Jeżeli nie korzystasz z lodówki przez dłuższy czas, wyłącz ją, pozwól jej rozmrozić, wyczyść i wysusz. Pozostaw drzwi otwarte, aby zapobiec tworzeniu się pleśni w urządzeniu.

Uwaga: Ten produkt zawiera czynnik chłodniczy izobutan (R600a), gaz naturalny, który jest przyjazny dla środowiska, ale łatwopalny. Mimo, że jest łatwopalny, nie uszkadza warstwy ozonowej i nie nasila efektu cieplarnianego. Zastosowanie tego czynnika chłodniczego spowodowało jednak niewielki wzrost poziomu hałasu urządzenia. Poza hałasem sprężarki słychać także przepływ czynnika chłodniczego po układzie. Jest to nieuniknione i nie ma negatywnego wpływu na działanie urządzenia. Należy uważać, aby podczas transportu nie uszkodzić obwodu chłodzącego. Wyciek czynnika chłodniczego może podrażnić oczy.



OSTRZEŻENIE

Podczas użytkowania, konserwacji oraz utylizacji urządzenia należy przestrzegać ostrzeżeń oznaczonych symbolem ostrzegającym przed zagrożeniem pożarowym, umieszczonym z tyłu urządzenia lub na sprężarce. Ten symbol ostrzega przed zagrożeniem pożarowym. W układzie chłodzenia i w sprężarce znajdują się substancje łatwopalne. Podczas użytkowania, konserwacji i utylizacji urządzenia należy trzymać je z dala od źródeł ognia.

Wskazówki dotyczące prawidłowego użytkowania

- Urządzenie jest przeznaczone wyłącznie do przechowywania wina.
- Urządzenie nie jest przystosowane do zabudowy, chyba że wyraźnie zaznaczono inaczej w niniejszej instrukcji obsługi.
- Chłodziarka nie jest przeznaczona do zamrażania żywności.
- Półki zostały rozmieszczone w sposób umożliwiający optymalne wykorzystanie przestrzeni oraz efektywność energetyczną.

Uwaga: Zalecana temperatura przechowywania wina wynosi 12 °C. Ustawienie zbyt wysokiej temperatury może prowadzić do pogorszenia jakości wina. Z kolei zbyt niska temperatura może skutkować zwiększonym zużyciem energii i negatywnie wpłynąć na warunki przechowywania.

Wskazówki dot. półek

- Półki zostały fabrycznie rozmieszczone w sposób umożliwiający maksymalnie efektywne wykorzystanie energii.
- Należy używać wyłącznie półek dostarczonych przez producenta.
- Nie zakrywaj otworów w półkach ani nie używaj innego rodzaju półek niezatwierdzonych przez producenta, gdyż może to spowodować nieprawidłowe chłodzenie lub zwiększyć zużycie energii.
- W celu uzyskania najlepszych parametrów energetycznych, zaleca się rozmieszczenie półek zgodnie z ilustracją.

Wskazówki dot. temperatury otoczenia

Umieść urządzenie w miejscu, w którym temperatura otoczenia odpowiada klasie klimatycznej wskazanej na tabliczce znamionowej na etykiecie urządzenia:

SN	Niska	To urządzenie chłodzące jest przeznaczone do użytku w temperaturze otoczenia 10-32 °C.
N	Umiarkowana	Ta jednostka chłodząca jest przeznaczona do użytku w temperaturze otoczenia 16-32 °C.
ST	Subtropikalna	To urządzenie chłodzące jest przeznaczone do użytku w temperaturze otoczenia 16-38°C.
T	Tropikalna	Ta jednostka chłodząca jest przeznaczona do użytku w temperaturze otoczenia 16-43 °C.

Temperatura otoczenia wpływa na temperaturę wewnątrz chłodziarki na wino. Aby zapewnić optymalną pracę lodówki na wino, zalecamy temperaturę otoczenia od 23°C do 25°C.

MONTAŻ

PRZED PIERWSZYM UŻYCIEM

Przed pierwszym użyciem należy pozostawić urządzenie na 24 godziny, aby umożliwić odparowanie płynu chłodzącego. W tym czasie pozostaw drzwi otwarte, aby umożliwić wywietrzenie się zapachów produkcyjnych.

Uwaga: wszystkie modele bez przednich otworów wentylacyjnych lub przednich otworów wentylacyjnych nie są urządzeniami do zabudowy i muszą być wolnostojące.

Miejsce użytkowania

Miejsce umieszczenia urządzenia powinno:

- być dobrze wentylowane;
- zawsze przebywać na zewnątrz, z dala od bezpośredniego światła słonecznego i źródeł ciepła.
- nie może być zbyt wilgotno, np. w łazience lub toalecie.
- mieć płaską podłogę;
- posiadać standardowe połączenie elektryczne.
- posiadać gniazdko z zabezpieczeniem przeciwprzepięciowym.
- należy trzymać urządzenie z dala od kuchenek mikrofalowych.

Ponadto temperatura otoczenia w pomieszczeniu nie powinna być ani za niska, ani za wysoka. Zimno i ciepło mogą mieć negatywny wpływ na działanie i spowodować, że żądana temperatura wnętrza nie zostanie osiągnięta.

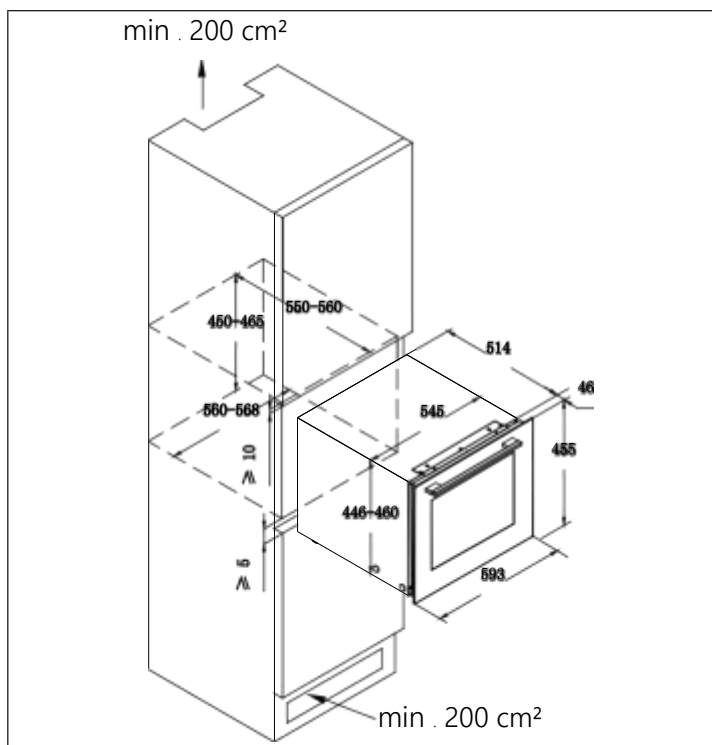
Ustawienie

- Usuń cały materiał opakowaniowy z lodówki.
- Umieścić lodówkę tak, aby wtyczka była zawsze dostępna. Odłącz przewód zasilający i umieść urządzenie w docelowym miejscu. Umieść go tak, aby sprężarka była wolna i nie dotykała innych przedmiotów ani ścian.
- Przed napełnieniem urządzenia wyrównaj wszelkie drobne nierówności w podłodze. W tym celu użyj regulowanych nóżek. Aby to zrobić, całkowicie obróć tylne nogi i zrównoważ nachylenie dwoma przednimi nogami.

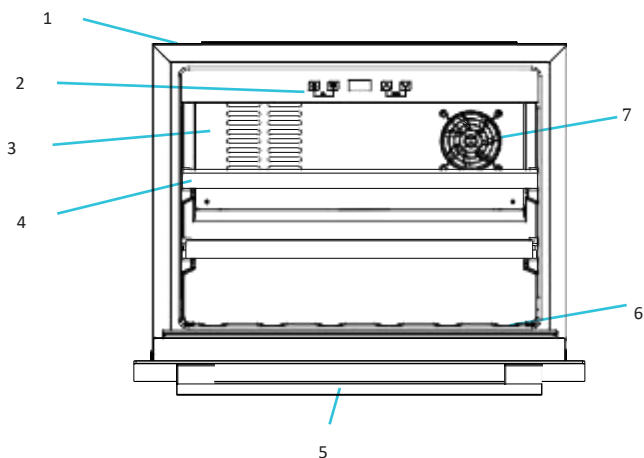
Uwaga dotycząca urządzeń do zabudowy

- Wszystkie urządzenia wyposażone w otwory wentylacyjne z przodu nadają się do montażu, nie wolno ich jednak instalować w całkowicie zamkniętych obudowach.
- Urządzenia do zabudowy zasysają powietrze z prawej strony ramki wentylacyjnej (niektóre modele także z tyłu) i wypuszczają je przez ramkę wentylacyjną z przodu.
- Podobnie jak wiele urządzeń elektrycznych, chłodziarka do wina ma wiele wrażliwych części, które mogą ulec uszkodzeniu w przypadku awarii zasilania lub uderzenia pioruna. Dlatego Twoje przyłącza powinny zostać wyposażone w zabezpieczenia przeciwprzepięciowe.
- Jeśli urządzenie jest instalowane w ramie z drzwiami, w dolnej części drzwi musi znajdować się otwór wentylacyjny. W gorącym klimacie należy zapewnić szczeliny o minimalnych wymiarach 40 mm x 200 mm na górze tylnej lub na górze obu boków obudowy, aby umożliwić dopływ chłodnego powietrza. Na tylnej ścianie urządzenia należy pozostawić co najmniej 30 mm wolnej przestrzeni. Szczeliny wentylacyjne nie należy umieszczać po stronie, po której znajduje się już inne urządzenie, takie jak piekarnik.

Wymiary montażowe



OPIS URZĄDZENIA

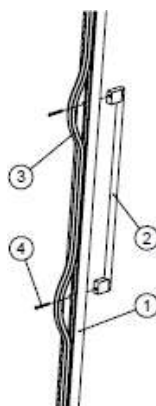


1	Obudowa	5	Uchwyt
2	Panel sterowania	6	Uszczelka drzwi
3	Obudowa	7	Wentylator
4	Półka		

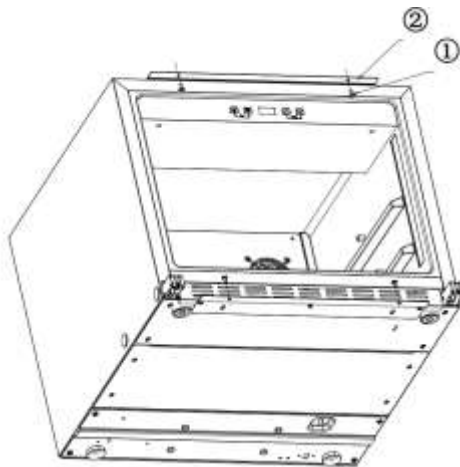
Mocowanie klamki drzwi

Uchwyt jest dostarczany w oddzielnym opakowaniu wraz ze śrubami w pudełku.

1. Odśroń dwa małe otwory po wewnętrznej stronie ościeżnicy, lekko pociągając za uszczelkę drzwi.
2. Wyrównaj uchwyt z otworami i włóż śruby od wewnątrz.
3. Dokręć śruby za pomocą śrubokręta.
4. Załóż uszczelkę drzwi, aby zakryć śruby.



Montaż wsporników



Urządzenie jest wyposażone w parę wsporników na górze (②) i na dole.

Ten zestaw wsporników może okazać się zbędny i można go zdemontować w zależności od sytuacji montażowej przy zabudowie urządzenia w szafce.





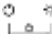

Jeżeli otwór w szafce jest większy od urządzenia, można przykręcić 4 śruby (②), ST4.0*13 (zapakowane oddzielnie w plastikowym woreczku) do wewnętrznej drewnianej płyty szafki.

W ten sposób urządzenie będzie wbudowane i mocno przymocowane do szafki.

Uwaga: Sprzedawca nie ponosi odpowiedzialności za uszkodzenia drzwi lub innych elementów podczas użytkowania, jeśli użytkownik nie zastosuje się do tej instrukcji i nie przymocuje urządzenia do szafki, gdy jest to wymagane.

OBSŁUGA



	<p>Włączony/wyłączony Naciśnij i przytrzymaj przycisk przez 3 sekundy, aby wyłączyć urządzenie i przejść do trybu czuwania. Naciśnij i przytrzymaj przycisk ponownie przez 3 sekundy powrót do normalnej pracy.</p>
	<p>Oświetlenie Naciśnij przycisk, aby włączyć lub wyłączyć wewnętrzne oświetlenie LED. W trybie czuwania przycisk nie reaguje.</p>
	<p>Przycisk w górę Naciśnij przycisk jeden raz. Wyświetlacz LED miga okresowo i pokazuje aktualnie ustawioną temperaturę docelową. Kontynuuj naciskanie przycisku, aby ustawić żądaną temperaturę. Temperatura wzrasta o 1°C po każdym naciśnięciu przycisku. Jeżeli nie naciśniesz żadnego przycisku, wyświetlacz przestanie migać po 5 sekundach, a nowo ustawiona temperatura zostanie zapisana. Następnie wyświetlacz LED ponownie pokaże aktualną temperaturę wewnątrz.</p>
	<p>Guzik w dół Naciśnij przycisk jeden raz. Wyświetlacz LED miga okresowo i pokazuje aktualnie ustawioną temperaturę docelową. Kontynuuj naciskanie przycisku, aby ustawić żądaną temperaturę. Za każdym razem, gdy naciśniesz przycisk, temperatura spada o 1°C. Jeżeli nie naciśniesz żadnego przycisku, wyświetlacz przestanie migać po 5 sekundach, a nowo ustawiona temperatura zostanie zapisana. Następnie wyświetlacz LED ponownie pokaże aktualną temperaturę wewnątrz.</p>
	<p>Kombinacja blokady dziecięcej Aby zablokować panel sterowania, naciśnij i przytrzymaj oba przyciski jednocześnie przez 3 sekundy. Aby odblokować panel sterowania, naciśnij i przytrzymaj oba przyciski jednocześnie przez 3 sekundy.</p>
	<p>Zmiana wyświetlania stopni Fahrenheita/Celsjusza Możliwe jest przełączanie wyświetlania temperatury między stopniami Fahrenheita i Celsjusza naciśnij oba przyciski jednocześnie przez 2 sekundy.</p>

Uwagi dotyczące obsługi

- Wstępnie ustawiona temperatura wynosi 12°C i musi zostać dostosowana do wina po uruchomieniu.
- Temperaturę chłodzenia można ustawić w zakresie od 5 do 20 °C zarówno dla strefy górnej, jak i dolnej. Temperatura dolnej strefy może być ustawiona tylko na temperaturę równą lub wyższą niż temperatura górnej strefy.

Dźwięki alarmów

Gdy wystąpi awaria systemu i rozlegnie się dźwięk alarmu, naciśnij dowolny przycisk na panelu sterowania, aby wyłączyć dźwięk alarmu.

KOMUNIKATY O BŁĘDACH

Jeśli czujnik temperatury działa nieprawidłowo, wyświetlony zostanie kod błędu E1 dla przerwane obwodu.

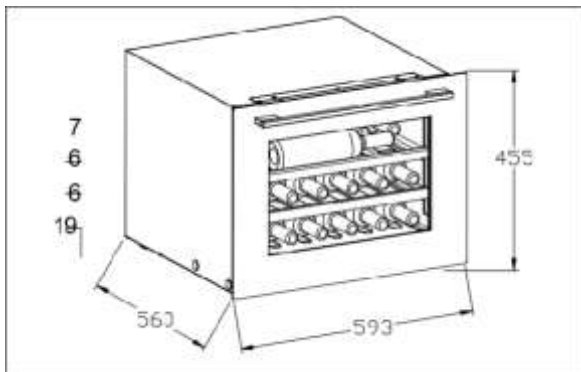
E2 dla zwarcia.

Jeśli czujnik rozmrażania ulegnie awarii, wyświetlony zostanie kod błędu E3 dla przerwane obwodu.

E4 oznacza zwarcie.

PRZECHOWYWANIE WINA

1+1 półki drewniane, pojemność: 19 butelek. (standardowe Bordeaux o pojemności 750 ml)



- Szafka na wino jest wyposażona w kilka półek, na których można przechowywać wino.
- Pojemność różni się w zależności od typu, ilości i rozmieszczenia butelek.
- Każda półka przeznaczona jest do przechowywania 1 lub 2 warstw butelek wina. Nie należy obciążać półek więcej niż 2 warstwami.
- Każdą półkę można częściowo wysunąć, aby ułatwić przechowywanie butelek wina.
- Przed wyjęciem półek należy całkowicie otworzyć drzwi.
- Jeśli nie zamierzasz używać chłodziarki do wina przez dłuższy czas, wyłącz ją, wyczyść i pozostaw drzwiczki otwarte.

Zalecenia dotyczące przechowywania

Rodzaj wina	Temperatura °C	Temperatura °F
Czerwone wino	15 - 18 °C	58 - 65 °F
Białe wino	9 - 14 °C	48 - 57 °F
Sekt / szampan	4 - 8 °C	39 - 47 °F

CZYSZCZENIE I KONSERWACJA

Czyszczenie urządzenia

- W pierwszej kolejności wyłącz urządzenie i odłącz kabel zasilający od gniazdka elektrycznego.
- Usuń całą zawartość.
- Przetrzyj wewnątrz wilgotną szmatką zamoczoną w letniej wodzie z dodatkiem niewielkiej ilości detergentu.
- Aby urządzenie działało prawidłowo, należy upewnić się, że gumowa uszczelka drzwiczek jest czysta.

- Zewnętrzna część chłodziarki do wina należy czyścić łagodnym detergentem.
- Wyszuszyć wewnętrzne i zewnętrzne części i przetrzyj miękką szmatką.
- Aby urządzenie działało prawidłowo, należy upewnić się, że gumowa uszczelka drzwiczek jest czysta. W razie potrzeby odkurzyć wylot powietrza.

Wyłączenie w przypadku nieobecności/nieużywania

- Wyłączyć urządzenie. Następnie odłączyć przewód zasilający od gniazdka.
- Usuń całą zawartość.
- Wyczyść urządzenie.
- Pozostaw drzwi lekko uchylone, aby zapobiec kondensacji, pleśni i nieprzyjemnym zapachom.

Przenoszenie urządzenia

- Wyłączyć urządzenie. Odłączyć przewód zasilający.
- Usuń całą zawartość.
- Zabezpiecz wszystkie luźne elementy taśmą.
- Przyklej drzwi taśmą.

Zalecenia dotyczące oszczędzania energii

Chłodziarkę do wina należy umieścić w najchłodniejszym miejscu w pomieszczeniu, z dala od urządzeń emitujących ciepło, rur grzewczych i bezpośredniego działania promieni słonecznych. Upewnij się, że drzwi są prawidłowo zamknięte, gdy chłodziarka do wina jest włączona.

ROZWIĄZYWANIE PROBLEMÓW

Problem	Możliwa przyczyna i rozwiązanie
Sprzęt wytwarza dużo hałasu.	<ul style="list-style-type: none">Wyreguluj przednie nóżki, aby utrzymać urządzenie w pozycji poziomej.Urządzenie należy trzymać z dala od ścian.
Wewnątrz urządzenia słychać dźwięk płynącej wody.	Jest to normalne zjawisko, ponieważ wewnątrz krąży czynnik chłodniczy.
Urządzenie nie włącza się.	<ul style="list-style-type: none">Upewnij się, że urządzenie jest prawidłowo podłączone do zasilania.Upewnij się, że włączyłeś zasilanie.Sprężarka uruchamia się ponownie po 5 minutach z powodu awarii zasilania.
Sprężarka pracuje w sposób ciągły.	Jeśli nie wygenerowano zimna, skontaktuj się z działem obsługi klienta.
Drzwi nie są prawidłowo uszczelnione.	<p>Po dłuższym użytkowaniu uszczelka drzwi może stwardnieć i częściowo się odkształcić.</p> <ul style="list-style-type: none">Podgrzej uszczelkę drzwi suszarką do włosów lub gorącym ręcznikiem.Zmiękczone uszczelkę drzwi, a następnie zamknij drzwi.
Urządzenie nie chłodzi się wystarczająco.	<ul style="list-style-type: none">Dostosuj ustawienie temperatury.Urządzenie należy trzymać z dala od światła słonecznego i źródeł ciepła.Nie otwieraj drzwi zbyt często.
Nieprzyjemne zapachy wewnątrz obudowy	<ul style="list-style-type: none">Lekki zapach plastiku w nowym urządzeniu jest normalny i zniknie po krótkim czasie.Wyczyść wnętrze urządzenia i pozwól mu wywietrzeć przez kilka godzin.
Kondensacja na szklanych drzwiach.	<ul style="list-style-type: none">Nie otwieraj drzwi zbyt często i nie pozostawiaj ich otwartych przez dłuższy czas.Nie ustawiaj zbyt niskiej temperatury.Wysoka temperatura otoczenia i wilgotność mogą powodować kondensację.
Światło nie działa.	<ul style="list-style-type: none">Sprawdź najpierw zasilanie.Jeśli światło nie działa, skontaktuj się z centrum serwisowym sprzedawcy.

WYTYCZNE DOTYCZĄCE LIKWIDACJI



Jeśli w Twoim kraju obowiązują przepisy dotyczące utylizacji urządzeń elektrycznych i elektronicznych, ten symbol na produkcie lub jego opakowaniu oznacza, że produkt nie może być utylizowany razem z odpadami komunalnymi. Należy przekazać urządzenie do autoryzowanego punktu zbiórki zajmującego się recyklingiem sprzętu elektrycznego i elektronicznego. Pozbywając się go zgodnie z zasadami, chronisz środowisko i zdrowie swoich bliskich przed negatywnymi skutkami. Przestrzeganie przepisów chroni środowisko i zdrowie Twoich bliskich przed negatywnymi skutkami. Informacje dotyczące recyklingu i utylizacji tego produktu można uzyskać w lokalnym urzędzie lub w punkcie zajmującym się gospodarką odpadami komunalnymi.

PRODUCENT

Chal-Tec GmbH, Mühlenstrasse 25, 10243 Berlin, Niemcy.

Kontakt: info@electronic-star.pl



KLARSTEIN