

Playio

SHARK BLASTER

WATER BLASTER TOY WITH POWERFUL SPLASH ACTION

Instrukcja / Instruction / Instrucción
PL / ENG / ES



Instrukcja

polski

1. Wprowadzenie i Zawartość Opakowania

Dziękujemy za wybór modelu SY065A. Zestaw zawiera:



Samochód zdalnie sterowany SY065A x1



Pilot zdalnego sterowania 2.4G x1



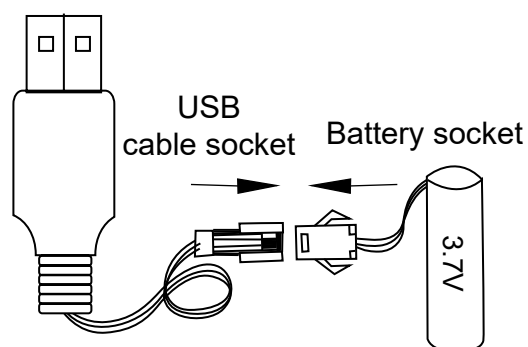
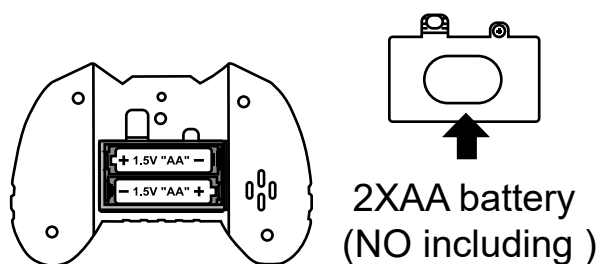
Butelka na wodę x1

2. Warunki Bezpieczeństwa

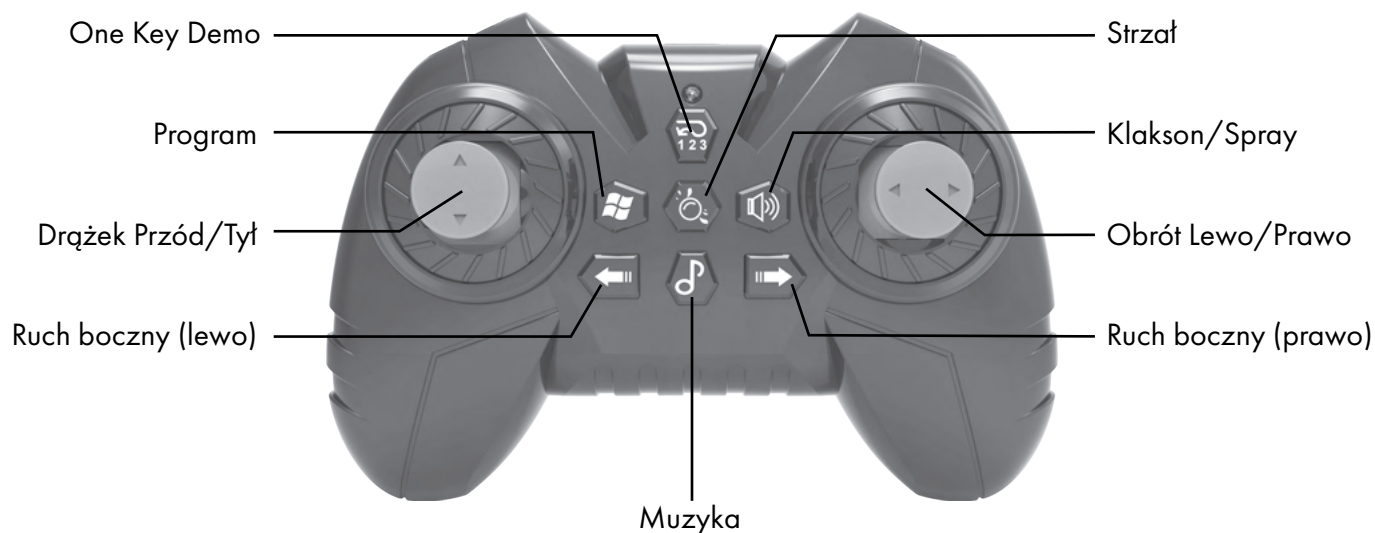
- Podczas napełniania wodą należy uważać, aby płyn nie wyciekł na korpus pojazdu. Zapobiega to uszkodzeniom układów elektronicznych.
- Nie należy przeladowywać akumulatora – długie ładowanie nie zwiększa mocy.
- Regularnie sprawdzaj stan akcesoriów, kabli i baterii.

3. Instalacja Baterii i Ładowanie

- Pilot: Otwórz pokrywę i włóż 2 baterie 1.5V AA (brak w zestawie) zgodnie z biegunowością.
- Samochód: Podłącz akumulator 3.7V do gniazda zasilania w aucie.
- Ładowanie: Pełne ładowanie trwa 180 minut. Czerwona dioda świeci podczas ładowania i gaśnie po naładowaniu.



4. Funkcje Pilota

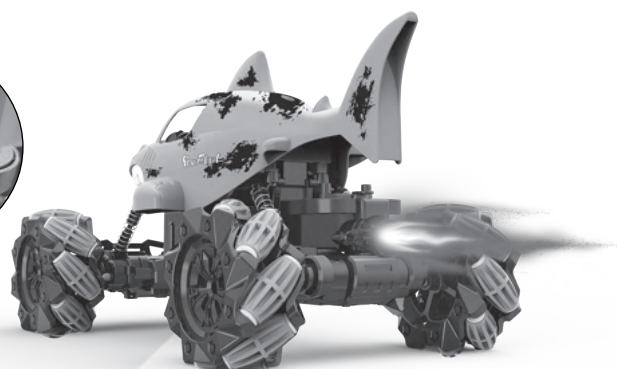
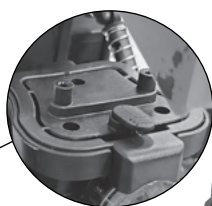


Przycisk / Drążek	Funkcja
Drążek Przód/Tył	Jazda do przodu i do tyłu.
Obrót Lewo/Prawo	Obrót pojazdu o 360° w miejscu.
Ruch boczny (Sidle)	Horyzontalne przemieszczanie się w lewo lub w prawo.
Jazda na ukos	Jednoczesne pchnięcie drążka jazdy i przycisku ruchu bocznego (45°)
Strzał	Krótkie naciśnięcie: pojedynczy strzał; Długie: seria
Program	Rejestrowanie sekwencji ruchów, a następnie ich odtworzenie.
Muzyka	Przełączanie między 3 utworami; Długie naciśnięcie: wyciszenie.
Klakson/Spray	Krótkie naciśnięcie: klakson i aktywacja sprayu.
One Key Demo	Automatyczny pokaz wszystkich możliwości auta.

5. Obsługa Sprayu i Wody



- Odkręć zatyczkę i za pomocą butelki wlej czystą wodę do otworu z tyłu pojazdu.
- W trybie sprayu samochód emituje mgiełkę (wymaga wcześniejszego napełnienia wodą).



Instruction

english

1. Introduction and Package Contents

Thank you for choosing model SY065A. The package includes:



Remote Control Car x1.



2.4G Remote Control x1.



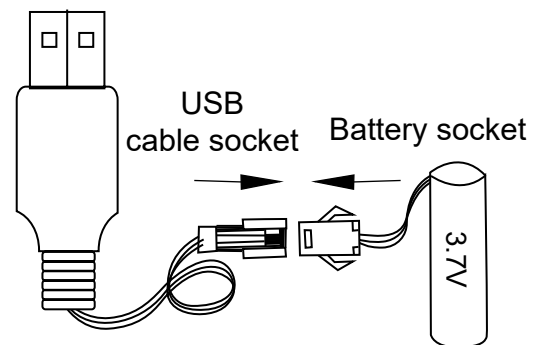
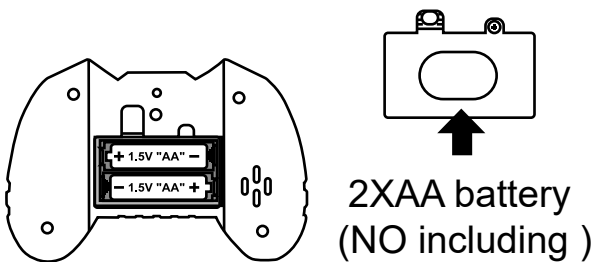
Water Bottle x1.

2. Safety Precautions

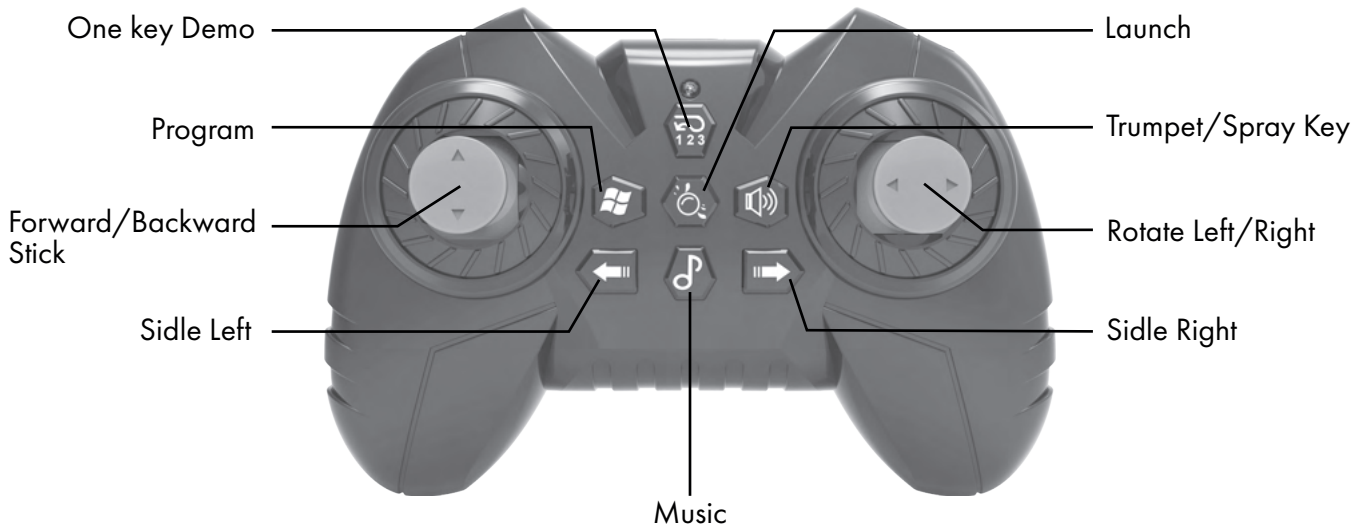
- When filling with water, take care to ensure that the liquid does not leak onto the vehicle body. This prevents damage to the electronic systems.
- Please do not overcharge – charging for a long time will not increase power.
- Check toys, batteries, and charging cables regularly.

3. Battery Installation and Charging

- Remote Controller: Open the battery cover and load 2x 1.5V AA batteries (not included).
- Car: Connect the rechargeable 3.7V battery to the power outlet inside the car.
- Charging: It takes 180 minutes to fully charge. Red light is on when charging and off when full

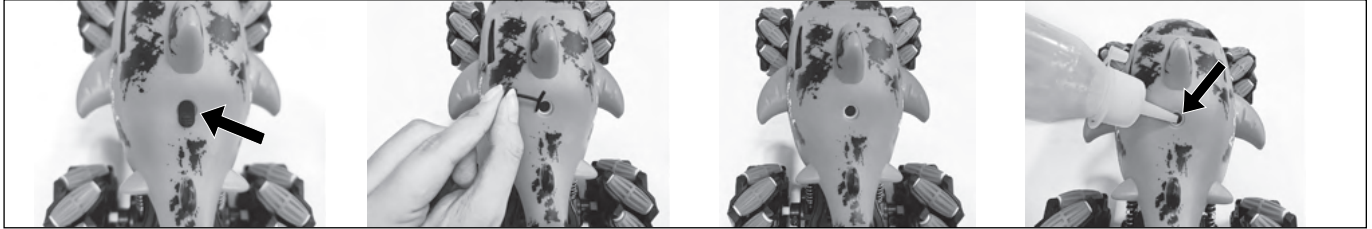


4. Remote Control Functions

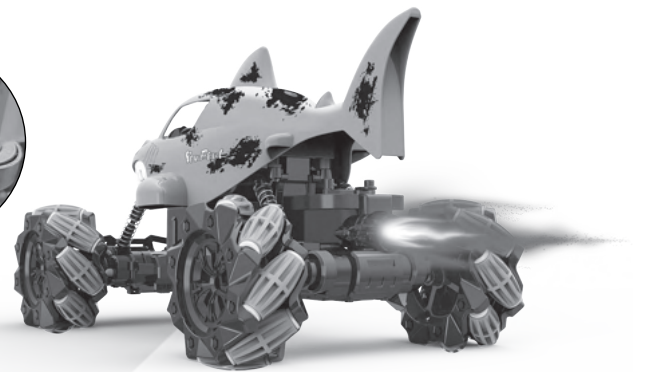
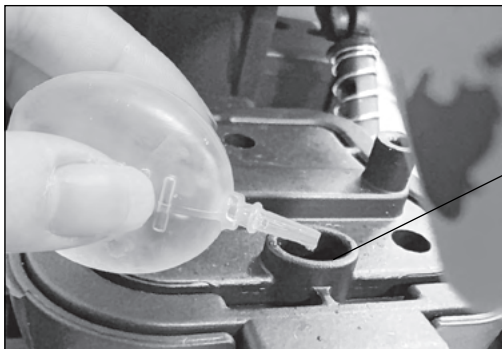


Button / Stick	Function
Forward/Backward Stick	Push forward or backward to move the car.
Rotate Left/Right	Rotate the car 360°.
Sidle Left/Right	Move the car horizontally to the left or right.
Oblique Drive	Push forward/back and transverse keys to move at 45°.
Launch	Short press to shoot; long press for continuous firing.
Program	Input a sequence of movements for the car to demonstrate.
Music	Short press to switch 3 songs; long press to mute.
Trumpet/Spray Key	Emits a horn sound and opens the spray mode.
One key Demo	Enters automatic demo mode.

5. Water and Spray Operation



- Twist off the fitting and use the water bottle to fill the hole at the rear with pure water.
- Ensure the water hole is filled in advance for spray mode.



Instrucción

español

1. Introducción y Contenido del Paquete

Gracias por elegir el modelo SY065A. El paquete incluye:



Coche de control remoto x1.



Control remoto 2.4G x1.



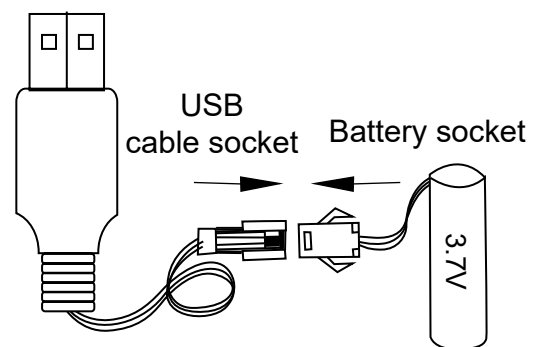
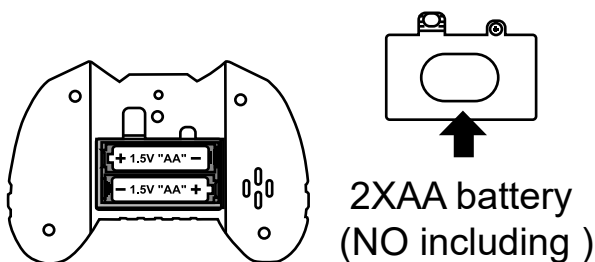
Botella de agua x1

2. Precauciones de Seguridad

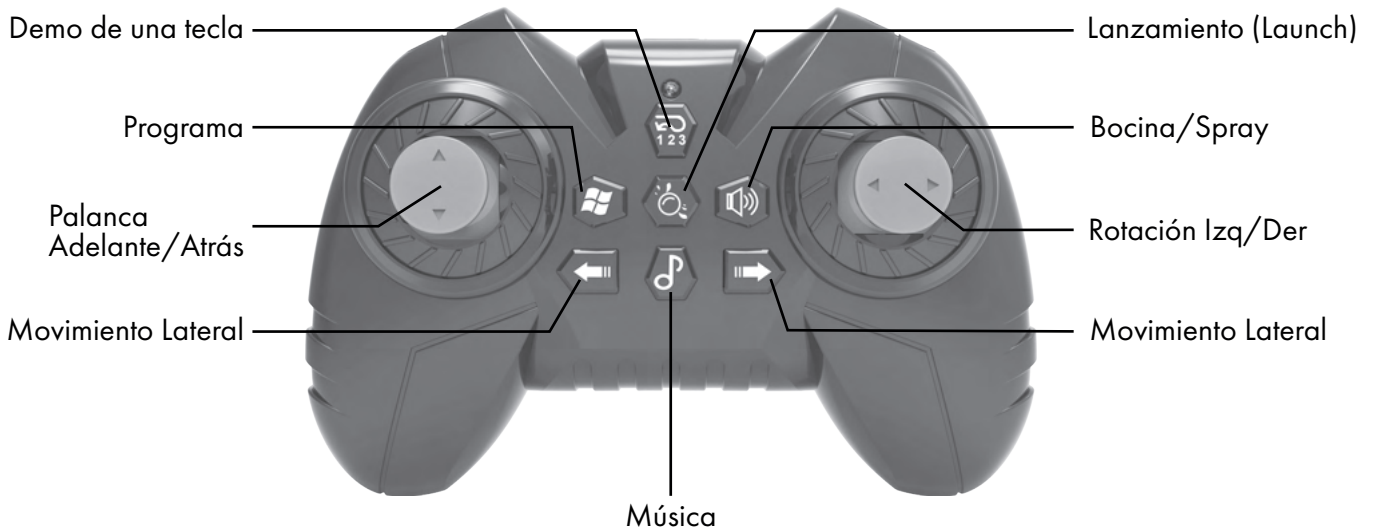
- Al llenar con agua, hay que tener cuidado de que el líquido no se derrame sobre la carrocería del vehículo. Esto evita daños en los sistemas electrónicos.
- No sobrecargue la batería: cargarla durante mucho tiempo no aumentará su potencia.
- Revise regularmente el juguete, las baterías y los cables de carga.

3. Instalación de Baterías y Carga

- Control remoto: Abra la tapa e instale 2 pilas AA de 1.5V (no incluidas) según la polaridad.
- Coche: Conecte la batería recargable de 3.7V a la toma de corriente dentro del coche.
- Carga: El tiempo de carga es de 180 minutos. La luz roja se enciende durante la carga y se apaga cuando está completa

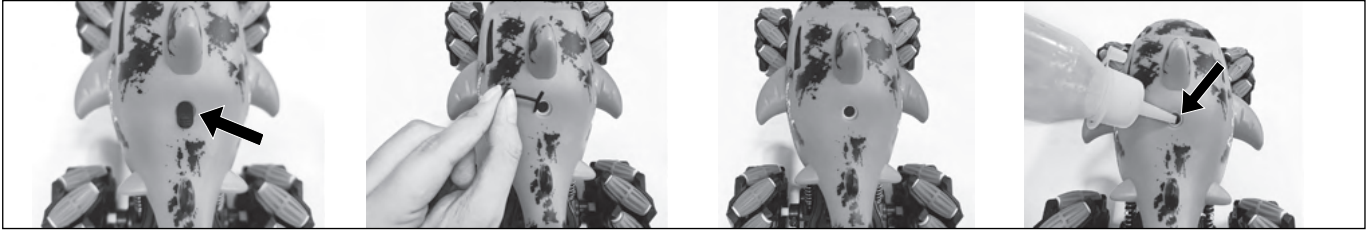


4. Funciones del Control Remoto

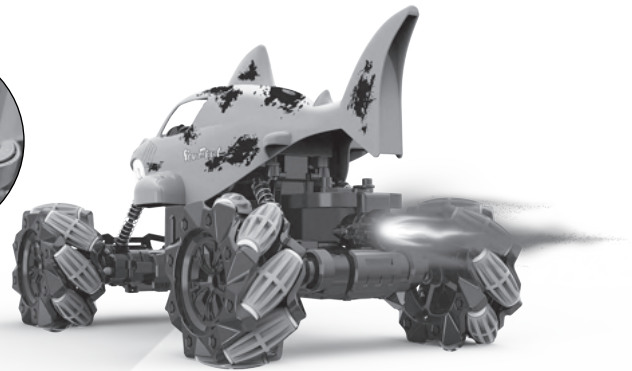
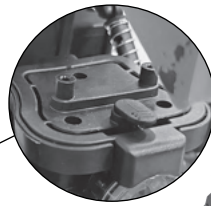


Botón / Palanca	Función
Palanca Adelante/Atrás	Empuje hacia adelante o hacia atrás para mover el coche.
Rotación Izq/Der	Gira el coche 360° a la izquierda o derecha 60.
Movimiento Lateral	Desplaza el coche horizontalmente hacia los lados.
Conducción Oblicua	Presione adelante/atrás y las teclas laterales para mover a 45°.
Lanzamiento (Launch)	Presión corta para disparar; presión larga para disparo continuo.
Programa	Ingrese una secuencia de movimientos para que el coche los repita.
Música	Presión corta para cambiar entre 3 canciones; larga para silenciar.
Bocina/Spray	Emite un sonido de bocina y activa el modo de spray.
Demo de una tecla	Inicia el modo de demostración automática.

5. Operación de Agua y Spray



- Desenrosque la tapa y use la botella para llenar el orificio trasero con agua pura.
- Asegúrese de llenar el depósito de agua antes de activar el modo spray.





The CE mark means that the product meets the requirements of the applicable European Union directives.



This device is marked in accordance with Directive 2012/19/EU (WEEE). Do not dispose of it with household waste.



The product is not suitable for children under 60 months due to the risk of choking on small parts.



13. Informacja/information/información

Importer/importer/importador:

Rele Import sp. z o.o.,
Św. Michała 100,
61-005 Poznań,
import@relehurt.pl,
+48 789 147 397

Producent/producent/productor:

Shenzhen Electronic Co., Ltd., China

