



Brilliantline Dichroic 50W GU5.3 12V MR16 36D 1CT

Opis rodziny produktów

Niskonapięciowa (12V), reflektorowa lampa halogenowa z dichroicznym odbłyśnikiem

Cechy:

- Precyzyjnie ukierunkowana wiązka świetlna o wysokim natężeniu
- Powłoka dichroiczna odbijająca wiązkę świetlną do przodu, a promieniowanie cieplne do tyłu lampy
- Dostępna o średnicach 25mm (MR8), 35mm (MR11), oraz 50mm (MR16)
- Lampa z filtrem UV
- Doskonały wskaźnik oddawania barw Ra=100
- Jasne, skrzące białe światło

Korzyści:

- Ograniczone nagrzewanie oświetlanych przedmiotów dzięki zastosowaniu powłoki dichroicznej transmitującej ciepło do tyłu lampy

Zastosowania:

- Do tworzenia akcentów świetlnych oraz oświetlenia dekoracyjnego w sklepach, hotelach i restauracjach

Oprawy oświetleniowe:

- Może być wykorzystywana w oprawach oświetleniowych bez czołowej osłony szklanej zgodnie z normą IEC 598

| Dane produktowe | |
|------------------------------|---|
| Kod zamówienia | 425164 60 |
| Kod produktu | 871150042516460 |
| locod | |
| Nazwa produktu | Brilliantline Dichroic 50W GU5.3 12V MR16 36D 1CT |
| Nazwa produktu na zamówieniu | Brill 50W GU5.3 12V MR16 36D 1CT/10X5F |

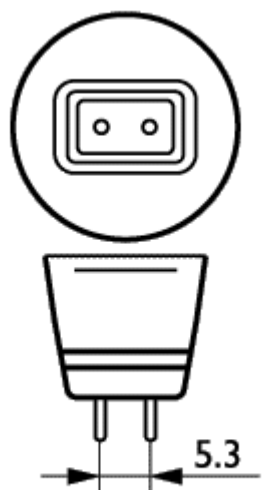
PHILIPS

| Dane produktowe | |
|---|------------------------------------|
| Typ opakowania | Składany kartonik 1 szt. |
| Liczba sztuk w opakowaniu | 1 |
| Opakowanie zbiorcze | 10X5F |
| Liczba opakowań w kartonie zbiorczym | 50 |
| Kod kreskowy na produkcie | 8711500425164 |
| Kod kreskowy na opakowaniu pośrednim - EAN2 | 8711500425171 |
| Kod kreskowy na opakowaniu zbiorczym | 8711500425188 |
| Kod logistyczny - 12NC | 9240 510 17101 |
| Kod ILCOS | HRGS-50-12-GU5.3-50/36 |
| Waga netto 1 szt. | 30.000 GR |
| Zamiennik kodu | |
| Kod Philips | 14620 |
| Trzonek | GU5.3 |
| Kształt bańki | MR16 [MR 16inch/50mm] |
| Wykończenie bańki | Przezroczysta |
| Pozycja świecenia | Uniwersalna [Any or Universal (U)] |
| Trwałość średnia 50% | 4000 hr |
| Moc | 50W |
| Napięcie | 12V |
| Prąd lampy | 4.25 A |
| Regulacja str. świetlnego | Tak |
| Kąt rozsyłu | 36D |
| Wskaźnik oddawania barw | 100 Ra8 |
| Temp. barwowa | 3000 K |
| Temperatura trzonka | 350 C |
| Temperatura bańki | 250 C |

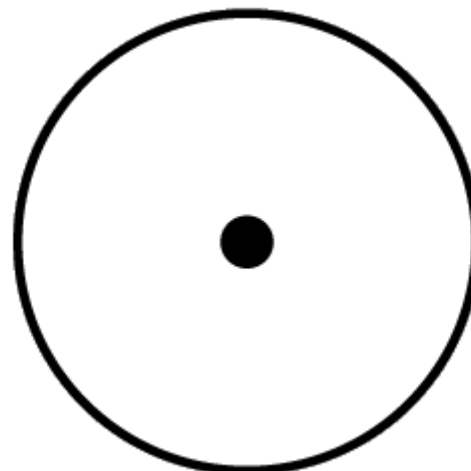


Brill GU5.3 36D

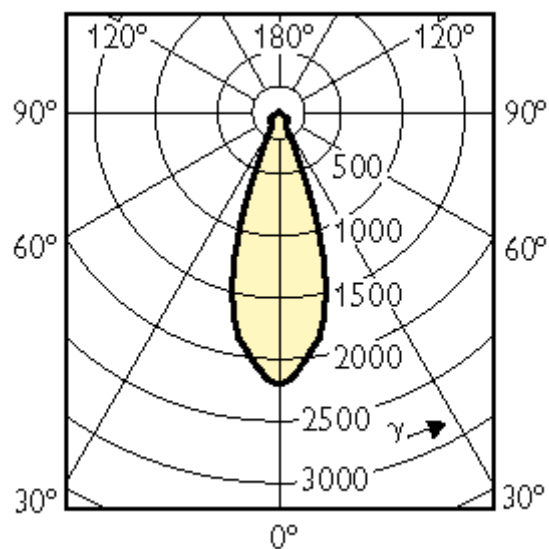




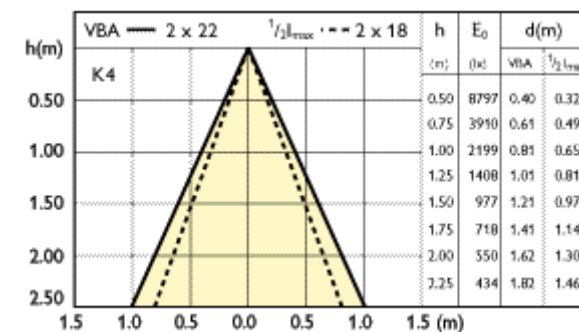
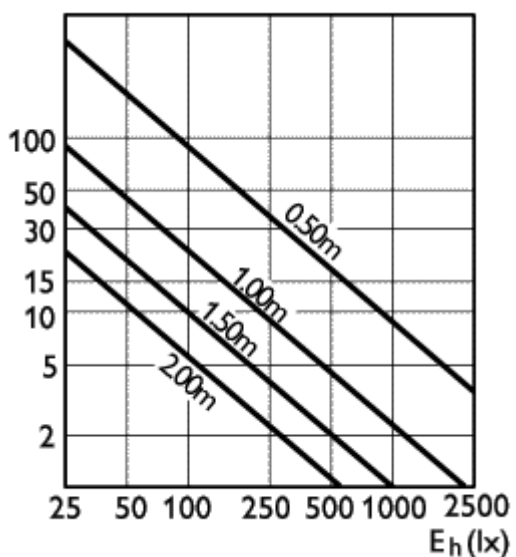
Trzonek GU5.3



Pozycja świecenia Uniwersalna

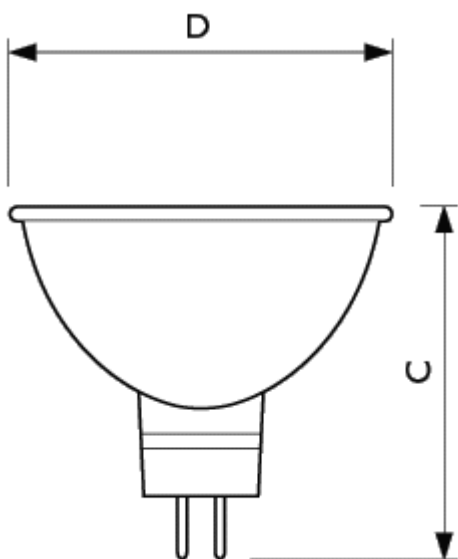


il
Brill 50W 36D



Brill 50W 36D

Brill 50W 36D



Brill Pro GU5.3

| | C | D |
|--|-----|-----|
| Nazwa produktu | Max | Max |
| Brilliantline Dichroic 50W GU5.3 12V MR16 36D 1CT | 46 | 51 |



©2009 Koninklijke Philips Electronics N.V.

All rights reserved. Reproduction in whole or in part is prohibited without the prior written consent of the copyright owner. The information presented in this document does not form part of any quotation or contract, is believed to be accurate and reliable and may be changed without notice. No liability will be accepted by the publisher for any consequence of its use. Publication thereof does not convey nor imply any license under patent- or other industrial or intellectual property rights.

Document order number : 0000 000 00000