

# CONTEMPO NEO 60/90

Okap kuchenny

10045596 10045597 10045598

10045599 10045560 10045661



COOKINGCO  
OOKINGCOO  
KINGCOOKIN  
INGCOOKING  
COOKINGCO  
OOKINGCOO  
KINGCOOKIN  
INGCOOKING

## KLARSTEIN

[www.klarstein.com](http://www.klarstein.com)



Szanowny Kliencie,

Gratulujemy zakupu tego produktu. Należy uważnie przeczytać poniższe instrukcje i postępować zgodnie z nimi, aby uniknąć ewentualnych uszkodzeń. Nie ponosimy odpowiedzialności za szkody spowodowane nieprzestrzeganiem instrukcji lub niewłaściwym użytkowaniem.

---

## SPIS TREŚCI

---

Instrukcje bezpieczeństwa	4
Części	6
Montaż	7
Działanie	12
Czyszczenie i konserwacja	13
Rozwiązywanie problemów	15
Karta informacyjna produktu	17
Notatki środowiskowe	19
Instrukcje dotyczące utylizacji	20
Producent	20

---

## DANE TECHNICZNE

---

Kod produktu	10045596, 10045597, 10045598, 10045599, 10045560, 10045661
Zasilanie	220-240 V~ 50-60 Hz
Pobór mocy	10045596, 10045598, 10045560: 100 W 10045597, 10045599, 10045661: 125 W

---

## ZASADY BEZPIECZEŃSTWA

---

- Przed użyciem należy dokładnie przeczytać wszystkie zalecenia i zachować instrukcję obsługi w bezpiecznym miejscu, aby móc z niej skorzystać w przyszłości.
- Prace instalacyjne mogą być wykonywane wyłącznie przez elektryka lub osobę wykwalifikowaną. Przed użyciem okapu upewnij się, że napięcie (V) i częstotliwość (Hz) podane na okapie odpowiadają napięciu i częstotliwości sieci zasilającej w Twoim domu.
- Nie ponosimy żadnej odpowiedzialności za szkody powstałe w wyniku nieprawidłowego użytkowania lub montażu.
- Dzieciom poniżej 8 roku życia nie wolno używać tego produktu.
- Urządzenie jest przeznaczone wyłącznie do użytku w domu i podobnych środowiskach. Nie do użytku komercyjnego
- Regularnie czyść urządzenie i filtr, aby utrzymać jego sprawne działanie.
- Przed czyszczeniem należy zawsze wyciągnąć wtyczkę z gniazdka.
- Urządzenie należy czyścić dokładnie tak, jak podano w instrukcji obsługi.
- Nie używaj otwartego płomienia pod okapem kuchennym.
- Jeśli produkt nie działa normalnie, skontaktuj się z producentem lub profesjonalną firmą.
- Dzieci powyżej 8 roku życia, a także osoby niepełnosprawne umysłowo, sensorycznie i fizycznie mogą korzystać z urządzenia tylko wtedy, gdy zostały wcześniej szczegółowo poinformowane o funkcjach i środkach bezpieczeństwa przez osobę za nie odpowiedzialną i rozumieją związane z tym ryzyka.
- Jeżeli kabel zasilający jest uszkodzony, musi zostać wymieniony przez producenta, autoryzowany serwis lub osobę o podobnych kwalifikacjach.
- Jeśli okap jest używany z piecami opalany gazem lub innymi paliwami, w pomieszczeniu musi być zapewniona wystarczająca wentylacja.
- Nie należy flambirować potraw pod okapem kuchennym.
- UWAGA: Powierzchnie urządzenia są gorące podczas pracy.

### Ważne wskazówki montażowe

- Powietrze nie może być odprowadzane do przewodu kominowego służącego do odprowadzania spalin z gazu lub innych paliw (nie dotyczy to urządzeń, które jedynie zwracają powietrze do pomieszczenia).
- Należy przestrzegać wszystkich regionalnych przepisów dotyczących instalacji systemów wentylacyjnych.



**OSTRZEŻENIE:**

Niebezpieczeństwo zatrucia recyrkulowanymi spalinami! Nie należy eksploatować urządzenia w trybie odprowadzania powietrza, jeśli jest ono eksploatowane w połączeniu z kominkiem zależnym od powietrza w pomieszczeniu i nie jest zapewniona wystarczająca cyrkulacja powietrza.

Kominki pokojowe zależne od powietrza, takie jak grzejniki gazowe, olejowe, na drewno lub węgiel, kotły lub przepływowe podgrzewacze wody pobierają powietrze z pomieszczenia i odprowadzają je na zewnątrz przez rurę wydechową lub komin. W trybie wywiewu powietrze jest wyciągane z kuchni i sąsiednich pomieszczeń. Bez wystarczającego dopływu powietrza powstaje podciśnienie. W ten sposób toksyczne gazy z komina lub urządzeń paleniskowych mogą zostać zassane z powrotem do pomieszczeń mieszkalnych.

- Upewnij się, że dopływ świeżego powietrza jest wystarczający i że powietrze może krążyć.
- Ilość powietrza nawiewanego i wywiewanego nie jest wystarczająca do zachowania wartości granicznej.

Bezpieczna praca jest możliwa tylko wtedy, gdy podciśnienie w miejscu ustawienia kominka nie przekracza 4 Pa (0,04 mbar). Można to osiągnąć, jeśli powietrze potrzebne do spalania będzie mogło dopływać przez niezamykane otwory w drzwiach i oknach w połączeniu z zamontowaną na ścianie czerpnią/wyrzutnią powietrza. W każdym przypadku należy zasięgnąć porady kominiarza i ocenić system wentylacji całego domu. W razie potrzeby mogą podpowiedzieć, jaki środek wentylacyjny jest niezbędny.

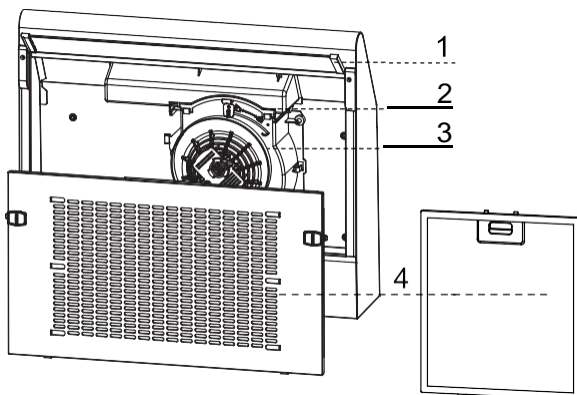
Jeśli okap jest używany wyłącznie w trybie recyrkulacji, praca jest możliwa bez ograniczeń.

Ważne wskazówki dotyczące demontażu urządzenia

- Demontaż jest taki sam jak instalacja/montaż w odwrotnej kolejności.
- Podczas demontażu najlepiej jest mieć drugą osobę do pomocy, aby uniknąć obrażeń.

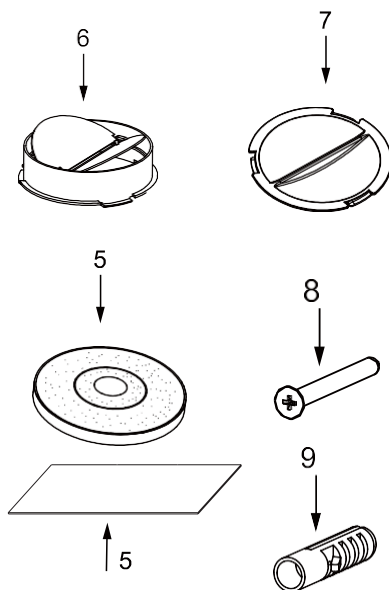
# HONOROWY

#	Składniki produktu	Ilość
1	Zespół kanału powietrznego	1
2	Przełącznik recyrkulacji lub wywiewu powietrza	1
3	Obudowa	1
4	Filtry	1



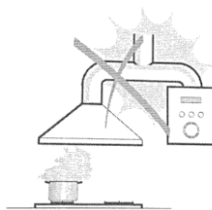
#	Montaż komponentów	Ilość
5	Filtr węglowy	1
6	Zawór jednokierunkowy	1
7	Kłapa wylotowa powietrza	1
8	Śruby (5mm x 49mm)	4
9	Plastikowe kątki	4

Model	filtr 3-warstwowy	filtr 5-warstwowy
Contempo 60	<b>1 szt</b>	2 szt
Contempo 90	<b>1 szt</b>	3 szt

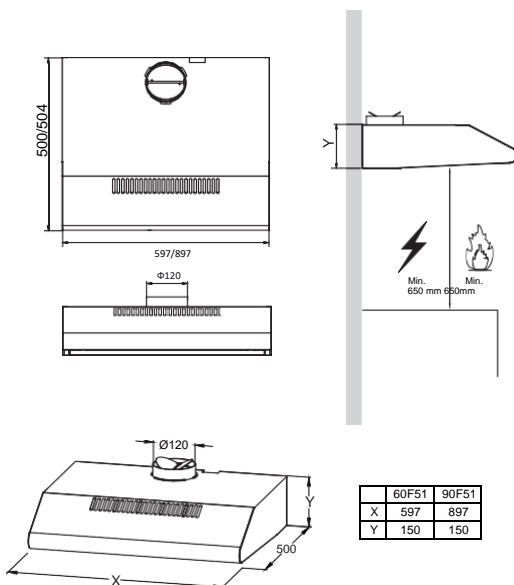


## MONTAŻ

- Producent nie ponosi odpowiedzialności za szkody spowodowane nieprawidłową lub niewłaściwą instalacją.
- Upewnij się, że napięcie sieciowe odpowiada informacjom na tabliczce znamionowej umieszczonej wewnątrz okapu.
- W przypadku urządzeń klasy I należy sprawdzić, czy domowe źródło zasilania zapewnia wystarczające uziemienie.
- Podłącz okap do przewodu wentylacyjnego za pomocą przewodu o minimalnej średnicy 120 mm.
- Ścieżka rury odprowadzającej zużyte powietrze musi być jak najkrótsza.
- Nie podłączaj okapu do kanałów odprowadzających gazy spalinowe (grzejniki gazowe, kominki itp.).
- Jeśli w instrukcji montażu płyty gazowej podano większą odległość, należy to uwzględnić.
- Jeśli przewód zasilający jest uszkodzony, musi zostać wymieniony przez producenta, dział obsługi klienta lub osobę o podobnych kwalifikacjach, aby uniknąć jakiegokolwiek zagrożenia.
- Powietrze nie może być kierowane do kanału używanego do odprowadzania oparów ze spalania gazu lub innych paliw (nie dotyczy urządzeń, które tylko zwracają powietrze do pomieszczenia).
- Minimalna odległość między komorą naczynia do gotowania na płycie kuchennej a najniższą częścią okapu kuchennego wynosi 650 mm.
- Konieczne jest przestrzeganie przepisów dotyczących powietrza wylotowego.



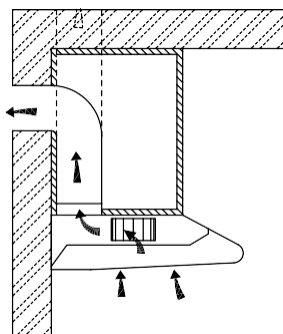
### Wymiary



## Wiercenie w ścianie i mocowanie wspornika

- Przeczytaj uważnie niniejszą instrukcję.
- Rozpakuj okap kuchenny i sprawdź wszystkie części. Upewnij się, że napięcie (V) i częstotliwość (Hz) podane na tabliczce znamionowej odpowiadają napięciu i częstotliwości w miejscu instalacji.
- Upewnij się, że za wierconą powierzchnią nie przebiegają żadne kable elektryczne, rury itp.
- Powierzchnie okapu wykonane ze stali nierdzewnej i szkła mogą łatwo ulec uszkodzeniu podczas instalacji, jeśli narzędzie ociera się lub uderza o nie. Należy uważać, aby chronić powierzchnie podczas instalacji.
- Zabezpiecz powierzchnię płyty kartonem lub podobnym materiałem aby uniknąć uszkodzeń podczas montażu okapu na ścianie.
- Producent nie ponosi odpowiedzialności za nieprzestrzeganie wszystkich obowiązujących przepisów bezpieczeństwa dotyczących prawidłowego i poprawnego działania części elektrycznych.

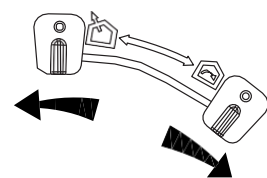
## Wybór trybu wentylacji



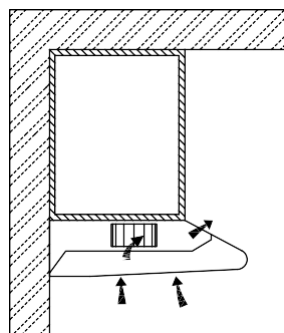
Tryb wyciągu

## Tryb recykulacji (pochtaniacz)

	Tryb wylotu powietrza. Ta pozycja przełącznika zapewnia wylot powietrza na zewnątrz.
	Tryb recykulacji: ta pozycja przełącznika zapewnia cyrkulację powietrza do wewnątrz.

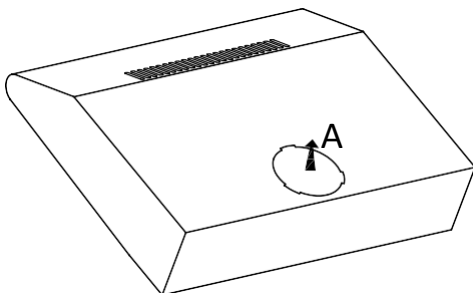


Położenie przełącznika wentylacji



## Informacje

- Do prawidłowego spalania i odprowadzania gazów przez rurę (komin) układu spalania, konieczna jest odpowiednia ilość powietrza, zapobiegająca cofaniu się spalin. W przypadku wentylatorów bezkanałowych wentylacja musi być zawsze odprowadzana na zewnątrz.
- Przy ocenie ciśnienia powietrza należy wziąć pod uwagę cały system wentylacji domu/mieszkania, np. płyta grzewcza i/lub kuchenka gazowa - ta zasada nie ma tutaj zastosowania.
- Podczas odprowadzania zużytego powietrza konieczne jest przestrzeganie przepisów prawnych. Jeśli okap jest używany w trybie recyrkulacji z filtrem z węglem aktywnym, nie ma żadnych ograniczeń w działaniu.
- W przypadku wybrania trybu odpowietrzania należy umieścić w odpowietrzniku zawór zwrotny.



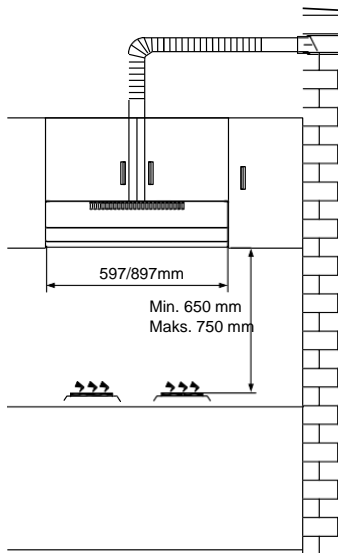
## Przygotowanie do instalacji

Przed rozpoczęciem instalacji upewnij się, że zasilanie jest wyłączone. Wtyczka musi być umieszczona w taki sposób, aby można ją było łatwo odłączyć.

Do montażu tego okapu potrzebne są dwie osoby. Do kompletnego montażu potrzebne będą następujące narzędzia i materiały.

### Niezbędne narzędzia:

- Wiertło odpowiednie do ściany.
- Śrubokręt
- Metr
- Piła ręczna lub wyrzynarka.

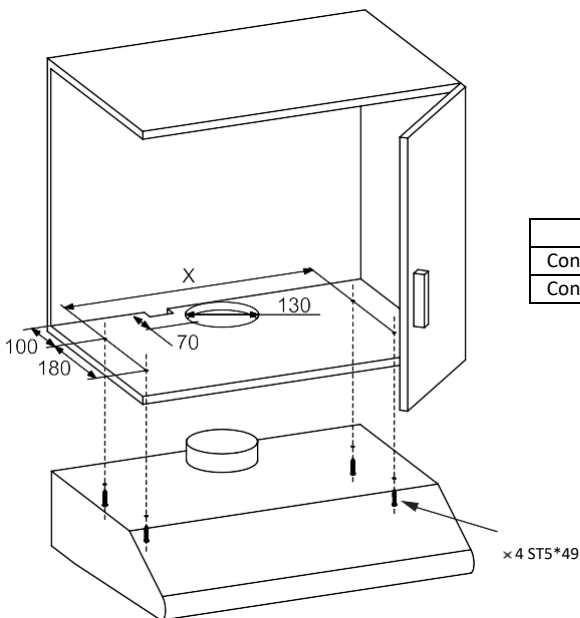


Prace instalacyjne i okablowanie muszą być wykonywane przez wykwalifikowane osoby zgodnie ze wszystkimi obowiązującymi przepisami i normami, w tym dotyczącymi ochrony przeciwpożarowej.

- Nie wolno kierować zużytego powietrza do przewodu kominowego innych urządzeń spalających gaz lub inne paliwa.
- Konieczne jest przestrzeganie przepisów dotyczących powietrza wylotowego.
- Okap kuchenny musi być zainstalowany w minimalnej odległości 65 cm nad płytą grzewczą.
- Okap można zamontować w maksymalnej odległości 75 cm nad płytą kuchenną.

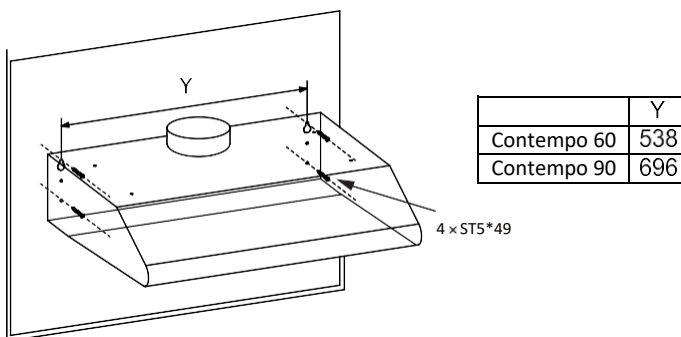
#### Montaż szafki

- Wywierć jeden otwór o średnicy 130 mm i cztery otwory o średnicy 3,5 mm, jak pokazano poniżej.
- Ostrzeżenie: Nieprzestrzeganie poniższych instrukcji przy montażu śrub lub elementów mocujących może skutkować porażeniem prądem elektrycznym.
- UWAGA: Jeśli okap pracuje w trybie recykulacji, nie ma potrzeby wiercenia otworu o średnicy 130 mm.
- Za pomocą 4 śrub przymocuj okap do szafki kuchennej i sprawdź poprawność montażu za pomocą złączki testowej okapu. Gdy wszystko jest na swoim miejscu, zabezpiecz urządzenie. W razie potrzeby dokręć śruby. W razie potrzeby dokręć śruby.



## Montaż na ścianie

- W przypadku montażu na ścianie należy wywiercić dwa otwory o średnicy 10 mm (538/675/696 mm) z otworem wentylacyjnym w górnej części okapu pośrodku, jak pokazano poniżej. Upewnij się, że okap znajduje się bezpośrednio nad płytą grzewczą.
- Włóż dwa plastikowe kołki (w zestawie) do otworów.
- Włóż dwie śruby do dwóch górnych plastikowych kołków i dokręć je, aż będą wystawać 3 mm ze ściany.
- Umieść osłonę na dwóch śrubach i zaznacz dwie dolne pozycje śrub.
- Zdejmij pokrywę, wywierć dwa dolne otwory na śruby i włóż plastikowe kołki.
- Załóż pokrywę na górne śruby, włóż dolne śruby i całkowicie dokręć wszystkie śruby.



---

## OBSŁUGA

---



światło minus ekran cyfrowy plus zasilanie

### Ustawienie poziomu wentylatora

Po włączeniu okapu rozlegnie się sygnał dźwiękowy, a wszystkie przyciski zaświecą się na jedną sekundę, wskazując, że okap jest gotowy do użycia. **Podczas pracy okapu:**

Przycisk włączania/wyłączania: steruje mocą silnika. Po naciśnięciu przycisku włączania/wyłączania w trybie gotowości zaświeci się kontrolka, silnik uruchomi się z niską prędkością, a na wyświetlaczu cyfrowym pojawi się wartość 1. Jeśli naciśniesz przycisk włączania/wyłączania, gdy okap jest włączony, okap wyłączy się z 3-minutowym opóźnieniem, ustawienie przełączy się na niską prędkość, a przycisk włączania/wyłączania będzie migał co sekundę, wskazując opóźnione wyłączenie. Na tym etapie można ponownie nacisnąć przycisk zasilania, aby natychmiast wyłączyć okap (silnik zatrzyma się).

**Podświetlenie przycisku:** Umożliwia włączanie i wyłączanie podświetlenia niezależnie od funkcji innych przycisków. Aby włączyć światło, naciśnij przycisk raz. Teraz podświetlenie przycisku również się zaświeci. Aby wyłączyć światło, naciśnij przycisk ponownie. Podświetlenie przycisków również zgaśnie.

Przycisk Plus (+): Działa tylko w stanie włączonym. Jedno naciśnięcie przycisku plus (+) zwiększy prędkość silnika o jeden poziom, a wyświetlacz cyfrowy pokaże odpowiednie ustawienie. Po naciśnięciu przycisku plusa (+) zaświeci się kontrolka przycisku plusa (+). Po osiągnięciu najwyższego ustawienia, po naciśnięciu przycisku słyszalny jest tylko dźwięk przycisku; ustawienie pozostaje niezmienione.

Przycisk minus (-): Działa tylko po włączeniu zasilania. Pojedyncze naciśnięcie przycisku minus (-) spowoduje zmniejszenie prędkości silnika o jeden poziom, a na wyświetlaczu cyfrowym pojawi się odpowiednie ustawienie. Jeżeli naciśniesz przycisk minus (-), zaświeci się kontrolka przycisku minus (-). Po osiągnięciu najwyższego ustawienia, po naciśnięciu przycisku słyszalny jest tylko dźwięk przycisku; ustawienie pozostaje niezmienione.

---

## CZYSZCZENIE I KONSERWACJA

---

Przed czyszczeniem lub serwisowaniem należy odłączyć okap od zasilania.

- Regularnie czyść powierzchnię okapu. Do czyszczenia okapu należy używać łagodnego mydła lub detergentu.
- Nie stosuj agresywnych roztworów alkalicznych ani ściernych środków czyszczących.
- Nie używaj ściernych środków czyszczących ani detergentów do mycia naczyń.
- Filtr przeciwtluszczowy można myć łagodnym detergentem. (Duże osady smaru mogą być trudne do usunięcia, a filtr może wymagać wymiany).
- Filtr z węglem aktywnym nie może być czyszczony i musi być regularnie wymieniany.

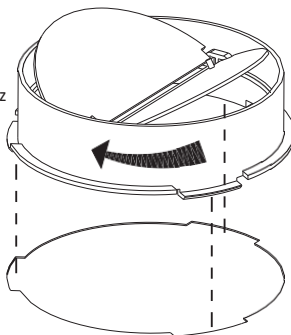
**Uwaga:** Woda czyszcząca nie może dostać się do części elektrycznych silnika, przełącznika sterującego itp.

Zaleca się czyszczenie metalowego filtra co trzy miesiące zgodnie z instrukcją.

- Wymij metalowy filtr z okapu, umyj go w roztworze wody i neutralnego detergentu w płynie, a następnie pozostaw do namoczenia.
- Wypłucz czystą wodą i dokładnie osusz.
- Filtr metalowy może zmienić kolor po kilku procesach czyszczenia. Nie stanowi to podstawy do reklamacji lub wymiany filtra metalowego.

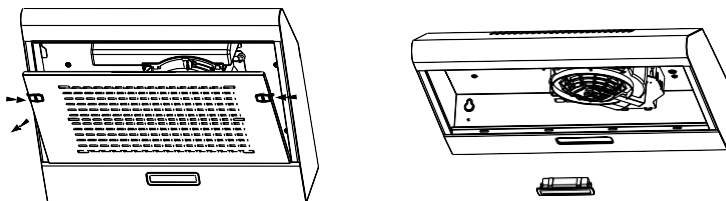
Wstawianie zaworu zwrotnego


Weź zawór zwrotny do ręki, wyrównaj go z otworem w obudowie, wóź zawór zwrotny, a następnie przekręć go, aż trzy wypustki zatrzasną się na miejscu. Zawór jest teraz całkowicie cofnięty.



## Wymiana żarówki

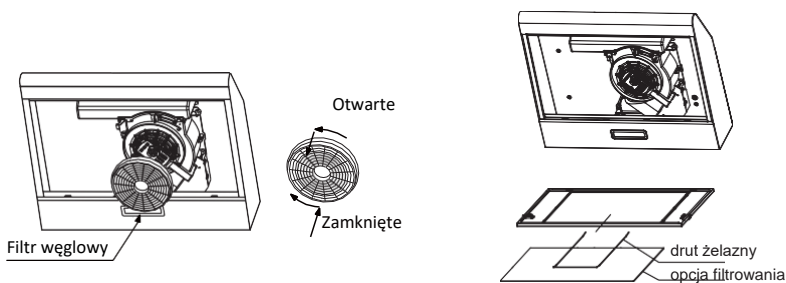
- Wyłącz okap i odłącz go od zasilania, wyciągając wtyczkę lub wyłączając bezpiecznik.
- Wymij filtr tłuszczu.
- Wymij lampę, podważając ją z osłony (może to wymagać użycia siły lub nacisku).
- Odłącz światło.
- Wymień lampę na nową tego samego typu i upewnij się, że lampa została prawidłowo podłączona do kabla świetlnego.
- Ponownie włącz zasilanie, podłączając wtyczkę sieciową lub włączając bezpiecznik.



	Moduły LED
Maksymalna moc	1.5 W
Napięcie	110 V – 240 V
Rysunek	 Kwadrat/średnica: 33,23 mm x 120 mm
Migawka świetlna	/
ILCOS D kod	DBS-1.5- H-33.2/120

## Montaż filtra węglowego

- Wymij filtr przeciwtłuszczowy
  - Filtr z węglem aktywnym znajduje się na końcu silnika. Obróć filtr węglowy aż do jego odkręcenia.
  - Wełna filtracyjna jest umieszczona na metalowej siatce i przymocowana pojedynczym żelaznym drutem.
  - Wymień filtr węglowy na nowy, wykonując procedurę instalacji w odwrotnej kolejności.
  - Wymień filtr na nowy i wykonaj procedurę montażu w odwrotnej kolejności.
  - Ostrzeżenie: filtra węglowego (lub wełny filtracyjnej) nie można prać ani poddawać recyklingowi.
- Należy go wymienić po około 2-3 miesiącach użytkowania.
- Uwaga: Filtr węglowy (lub wełna filtracyjna) nie jest dołączony do urządzenia.



## ROZWIĄZYWANIE PROBLEMÓW

Błąd	Możliwa przyczyna	Rozwiązanie
Lampka kontrolna zapala się, ale silnik nie pracuje.	Łopatki wirnika są zablokowane.	
	Kondensator jest uszkodzony.	Wymień kondensator.
	Silnik jest uszkodzony.	Wymień silnik.
	Wewnętrzne okablowanie silnika zostało przerwane/odłączone. Może pojawić się nieprzyjemny zapach.	Wymień silnik.

Błąd	Możliwa przyczyna	Rozwiązanie
Nie działa ani światło ani silnik.	Oprócz powyższych opcji należy sprawdzić następujące elementy:	
	Światło jest uszkodzone.	Wymień światło.
	Kabel zasilający jest poluzowany.	Podłącz przewody zgodnie ze schematem połączeń.
Wycieka olej.	Zawór i otwór wlotu powietrza są nieszczelne.	Wymij zawór i uszczelnij go klejem.
	Nieszczelność na połączeniu między profilem U a pokrywą.	Usuń profil U i uszczelnij go mydłem lub farbą.
Wibracje.	Uszkodzona łopatką wirnika może powodować wibracje.	Wymień łopatkę wirnika.
	Silnik nie jest prawidłowo zabezpieczony.	Bezpiecznie zamocuj silnik.
	Maska nie jest prawidłowo zabezpieczona.	Dokładnie zamocuj okap.
Moc ssania jest niewystarczająca.	Odległość między płytą grzewczą i okapem jest zbyt duża.	Zmniejsz odległość.
	Zbyt duża cyrkulacja powietrza przez otwarte okna i drzwi.	Przenieś urządzenie w inne miejsce lub zamknij drzwi/okno.
Urządzenie wisi krzywo	Śruby mocujące nie są dokręcone.	Dokręć śruby mocujące i ustaw urządzenie poziomo.
	Śruby zawiasów nie są wystarczająco dokręcone.	Dokręć śruby mocujące i ustaw urządzenie poziomo.

## KARTA INFORMACYJNA PRODUKTU

Informacje zgodnie z Rozporządzeniem (UE) nr. 66/2014

Metody pomiaru i obliczeń wg PN-EN 61591:1997 + A1:2006 + A2:2 011 + A11:2014 + A12:2015

Kod produktu	10045596, 10045598, 10045600		
Nazwa	Symbol	Wartość	Jednostka
Roczne zużycie energii	AEChood	19,8	kWh/rok
Współczynnik wydłużenia czasu	f	1,6	
Wydajność dynamiki płynów	FDEhood	10,8	
Wskaźnik efektywności energetycznej	EElhood	58,8	
Zmierzona prędkość powietrza w punkcie najlepszej wydajności	QBEP	123,7	m <sup>3</sup> /h
Zmierzone ciśnienie powietrza w punkcie najlepszej wydajności	PBEP	101	Pa
Maksymalny przepływ powietrza	Qmax	199,4	m <sup>3</sup> /h
Zmierzony pobór energii elektrycznej w punkcie najlepszej sprawności	WBEP	32,1	W
Moc nominalna systemu oświetlenia	WL	1,5	W
Średnie natężenie oświetlenia obszaru gotowania	Emiddle	82	Lux
Zmierzony pobór mocy w trybie czuwania	Ps	0,49	W
Zmierzony pobór mocy w stanie wyłączonym	Po	Niedostępne	W
Poziom hałasu akustycznego	LWA	62	dB
Informacje kontaktowe	Chal-Tec GmbH, Wallstraße 16, 10179 Berlin, Niemcy		

Informacje zgodnie z Rozporządzeniem (UE) nr. 66/2014  
 Metody pomiaru i obliczeń wg PN-EN 61591:1997 + A1:2006 + A2:2 011 + A11:2014 +  
 A12:2015

Kod produktu	10045597, 10045599, 10045601		
Nazwa	Symbol	Wartość	Jednostka
Roczne zużycie energii	AEC <sub>hood</sub>	20,9	kWh/rok
Współczynnik wydłużenia czasu	f	1,6	
Wydajność dynamiki płynów	FDE <sub>hood</sub>	10,8	
Wskaźnik efektywności energetycznej	EEl <sub>hood</sub>	60,4	
Zmierzona prędkość powietrza w punkcie najlepszej wydajności	QBEP	123,7	m <sup>3</sup> /h
Zmierzone ciśnienie powietrza w punkcie najlepszej wydajności	PBEP	101	Pa
Maksymalny przepływ powietrza	Q <sub>max</sub>	199,4	m <sup>3</sup> /h
Zmierzony pobór energii elektrycznej w punkcie najlepszej sprawności	WBEP	32,1	W
Moc nominalna systemu oświetlenia	WL	1.5X2	W
Średnie natężenie oświetlenia obszaru gotowania	E <sub>middle</sub>	85	Lux
Zmierzony pobór mocy w trybie czuwania	P <sub>s</sub>	0,49	W
Zmierzony pobór mocy w stanie wyłączonym	P <sub>o</sub>	Niedostępne	W
Poziom hałas akustycznego	LWA	62	dB
Informacje kontaktowe	Chal-Tec GmbH, Wallstraße 16, 10179 Berlin, Niemcy		

---

## UWAGI DOTYCZĄCE OCHRONY ŚRODOWISKA

---

- Podczas gotowania należy zapewnić wystarczający dopływ powietrza, aby okap kuchenny działał wydajnie i cicho.
- Dostosuj prędkość wentylatora do ilości pary powstającej podczas gotowania. Z trybu intensywnego korzystaj tylko w razie potrzeby. Im niższa prędkość wentylatora, tym mniejsze zużycie energii.
- Jeśli podczas gotowania powstaje duża ilość pary, należy odpowiednio wcześniej wybrać wyższą prędkość wentylatora. Jeżeli para z gotowania już uleciała z kuchni, okap musi pracować dłużej.
- Wyłącz okap kuchenny, gdy nie jest już potrzebny.
- Jeśli już go nie potrzebujesz, wyłącz światła.
- Regularnie czyść filtr i wymieniaj go w razie potrzeby, aby zwiększyć wydajność systemu wentylacyjnego i zapobiec zagrożeniu pożarowemu.
- Podczas gotowania używaj koca, aby nie powstawało tak dużo pary.

---

## INSTRUKCJE UTYLIZACJI

---



Jeśli w Twoim kraju obowiązują przepisy dotyczące utylizacji sprzętu elektrycznego i elektronicznego, ten symbol na produkcie lub jego opakowaniu oznacza, że tego produktu nie wolno wyrzucać razem z odpadami domowymi. Zamiast tego należy go oddać do punktu zbiórki zajmującego się recyklingiem sprzętu elektrycznego i elektronicznego. Pozbywając się go zgodnie z zasadami, chronisz środowisko i zdrowie swoich bliskich przed negatywnymi konsekwencjami. Dzięki przepisom chronimy środowisko i zdrowie naszych bliskich przed negatywnymi konsekwencjami. Informacje na temat recyklingu i utylizacji tego produktu można uzyskać od władz lokalnych lub w przedsiębiorstwie zajmującym się utylizacją odpadów domowych.

---

## PRODUCENT

---

Producent:

Chal-Tec GmbH, WALLSTRASSE 16, 10179 Berlin, Niemcy

Ważne dla Wielkiej Brytanii:

Chal-Tec UK limited

Unit 6 Riverside Business Centre

Brighton Road

Shoreham-by-Sea BN43

6RE

United Kingdom





**KLARSTEIN**