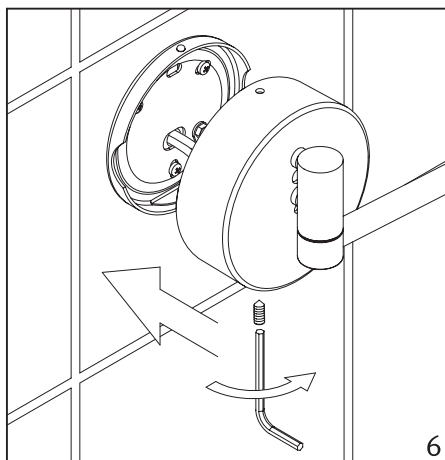
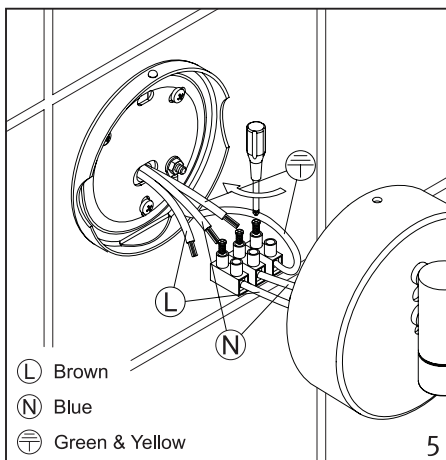
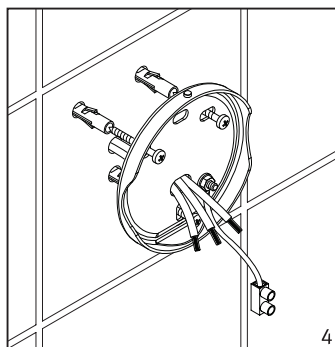
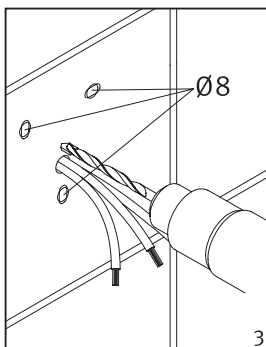
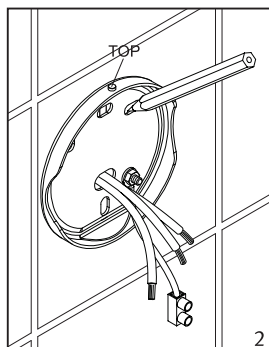
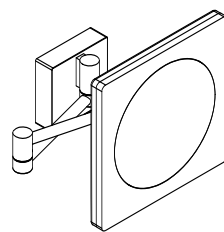
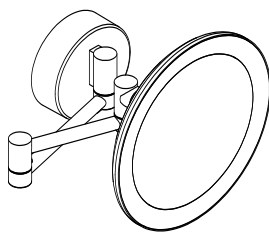
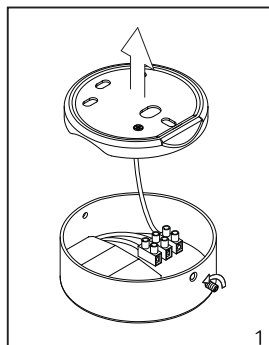


- Fixing instructions
- Instrucciones de montaje
- Installasjonsinstruksjonene
- Инструкции по установке
- Telepítési útmutató
- Инструкции за инсталиране
- Uzstādīšanas instrukcijas
- Installationsanleitung
- Instruções de instalação
- Installationsanvisningar
- Pokyny k instalaci
- Navodila za montažo
- Instruțiuni de instalare
- Paigaldusjuhised
- Instructions de montage
- Montagehandleiding
- Asennusohjeet
- Pokyny na inštaláciu
- Upute za montažu
- Οδηγίες εγκατάστασης
- Instruzioni di montaggio
- Installationsvejledning
- Instrukcja montażu
- Інструкції з установки
- Упутства за инсталацију
- Montavimo instrukcijos



EN**Instructions for care**

Clean the fitting with a little soap and a moist cloth only, then simply wipe dry. Never use rough sponges, abrasives, ammonia, bleach or solvent based cleaners.

DE**Pflegeanleitung**

Reinigen nur mit einem feuchten Tuch und Seife, dann trocken wischen. Verwenden Sie keine kratzenden Schwämme, abrasiv wirkenden Scheuermittel, und keine Chemikalien, die solche aggressiven Substanzen wie Ammoniak, Bleichmittel, Säuren, Lösungsmittel enthalten.

F**Conseils d'entretien**

Nettoyer uniquement avec un chiffon humide et du savon, puis essuyer. Ne pas utiliser d'éponges rugueuses, les produits destinés au nettoyage contenant des substances abrasives ou les produits chimiques contenant des substances agressives telles que : ammoniac, eau de javel, acides, solvants.

IT**Istruzioni di manutenzione**

Pulire solo con un panno umido e sapone neutro, poi asciugare. Non utilizzare spugne ruvide o abrasive, non utilizzare i prodotti chimici abrasivi e aggressivi contenenti sostanze tipo: ammoniaca, candeggina, acidi, solventi.

ES**Instrucciones de mantenimiento**

Limpia únicamente con jabón y un paño húmedo, secar en seguida. No utilizar estropajos ásperos, productos de limpieza con partículas abrasivas, productos químicos que contengan agentes agresivos tipo amoníaco, lejía, ácidos ni disolventes.

PT**Instruções de manutenção**

Limpar só com um pano úmido e sabão, secar em seguida. Não usar esponjas ásperas, preparados para a esfrega que contenham materiais abrasivos, nem produtos químicos que contenham substâncias agressivas tipo amoníaco, lixívia, ácidos, solventes.

NL**Onderhoudsinstructie**

Aleen met een vochtige doek en zeep schoonmaken, dan goed afdrogen. Het is verboden om ruwe sponzen, schrobmiddelen met schuurdeeltjes en chemische stoffen te gebruiken die agressieve stoffen bevatten zoals ammoniak, bleekmiddelen, zuren en oplosmiddelen.

DK**Pløje og rengøring**

Der bør kun renses med lidt sæbe og en fugtig klud, derefter gnides tørt. Undlad at benytte ridende svampe og skurepulver til rengøring. Vi fraråder ligeledes aggressivt virkende rensmidler såsom ammoniak-, syre- og opløsningsholdige rensmidler samt blegemidler.

N**Vedlikeholdsråd**

Rengjør kun med en fuktig klut og såpe, tørk av. Ikke bruk skuresvamp, rengjøringsmidler som inneholder slipemidler eller kjemikalier som inneholder aggressive stoffer, f. eks. ammoniakk, blekemidler, syrer, løsemidler.

SV**Skötselråd**

Rengör med tvål och en fuktig trasa, torka sedan torkt. Använd aldrig grova tvättsvampar eller rengöringsmedel innehållande slipmedel samt kemiska medel innehållande aggressiva ämnen som ammoniak, syror eller lösningsmedel.

FIN**Hoito-ohjeet**

Puhdista vain kostealla liinalla ja saippualla, kuivaa. Älä käytä hankaavia sienia, hankaus ja kulluttavien aggressiivisia kemikaaleja sisältäviä aineita tyyppi ammoniakki, valkaisuaine, hapot, liuotimet.

PL**Instrukcja pielęgnacji**

Czyścić wyłącznie przy pomocy wilgotnej ściereczki i mydła, następnie wytrzeć do sucha. Nie wolno stosować szorstkich gąbek, preparatów przeznaczonych do szorowania zawierających materiały ściernie, oraz środków chemicznych zawierających agresywne substancje typu amoniak, wybielacze, kwasy, rozpuszczalniki.

RUS**Инструкция по уходу**

Протирать исключительно тканью смоченной в мыльной воде, а затем сухим полотенцем. Не использовать жесткие губки, средства для чистки, содержащие абразивные вещества, также химические препараты, в составе которых имеются агрессивные вещества, такие как аммиак, отбеливатели, кислоты, растворители.

CZ**Návod na ošetřování**

Čistěte pouze vlhkou utěrkou a mýdlem, poté vytřete do sucha. Nepoužívejte drsné houbočky, přípravky určené pro drnutí, které obsahují brusivo, ani chemické přípravky obsahující agresivní látky jako například čpavek, bělidla, kyseliny, rozpuštědla.

SK**Návod na ošetrovanie**

Čistíte iba vlhkou handričkou a mydlom, potom vytřete do sucha. Nepoužívajte drsné špongie, čistiacie prípravky určené pre drnutie, ktoré obsahujú brusivo, ani chemické prípravky obsahujúce agresívne látky ako napríklad čpavek, biľidla, kyseliny, rozpúšťadlá.

UK**Поради по догляду**

Чистити тільки вологою ганчіркою і милом, потім витріть насухо. Не використовуйте грубі губки, препарати для чищення, що містять абразивні матеріали та хімічні засоби, що містять агресивні речовини типу аміак, відбілювачі, кислоти, розчинники.

HU**Tisztítási útmutató**

Kizárólag nedves, szappanos ruhával tisztítható, majd szárazra törölhető. Ne használjon durva szivacsot, kopotókat tartalmazó anyagokat tartalmazó súrolószereket és ammónia-, fehérítő-, sav-, oldószer típusú agresszív vegyi anyagokat tartalmazó vegyszereket.

SLO**Navodila za vzdrževanje**

Čistite samo z vlažno krpo in milom, nato obrišite do suhega. Ne uporabljajte grobih gobic, čistilnih sredstev, ki vsebujejo brusilne snovi, in kemičnih sredstev, ki vsebujejo agresivne snovi, kot so na primer amoniak, belila, kisline in topila.

HR**Upute za njegu**

Čistite samo vlažnom krpom i sapunom, a zatim osušite. Ne koristite grube spužve, preparate namjenjene za čišćenje koji sadrže abrazive, niti kemijska sredstva koja sadrže agresivne tvari tipa amonijak, izbjeljivači, kiseline, otapala.

SR**Упутство за негу**

Очистите само влажном крпом и сапуном, а затим осушите. Не користите грубе сунђере, препарате намењене за чишћење који садрже абразиве, нити хемијска средства која садрже агресивне супстанце типа амонијак, избелјивачи, киселине, растварачи.

BG**Грижа за обуквата**

Почиставайте само с влажна кърпа и сапун, след което избършете насухо. Не използвайте гравани губки, препарати предназначени за търкане, съдържащи абразивни материали, и химически средства, съдържащи агресивни вещества от типа на амоняк, белина, киселини, разтворители.

RO**Instrucțiuni de întreținere**

Curățați exclusiv cu ajutorul unei cărpe umede și al săpunului, apoi ștergeți până se va usca. Este interzisă folosirea bureților aspri, preparatelor de curățare cu conținut de materiale abrazive, precum și substanțelor chimice cu conținut de agenți agresivi de tip amoniac, albitori, acizi și dizolvanți.

GR**οδηγίες φροντίδας**

Καθαρίστε μόνο με ένα υγρό πανί και σαπούνι, στη συνέχεια, σκουπίστε μέχρι να στεγνώσετε. Μην χρησιμοποιείτε τραχιά σφουγγάρια, μέσα συντήρησης για λευκάνισμα που περιέχουν υλικά λείανσης ούτε επιθετικές χημικά παρασκευάσματα που περιέχουν ουσίες τύπου της αμμωνίας, χλωρίνη, οξέα, ή διαλύτες.

LT**Priežiūros nurodymai**

Valykite tik su drėgnu skudurėliu ir muilu, po to nušluostykite sausai. Negalima naudoti šiurkščių kempinių, turinčių abrazyvų medžiagų šveitimui preparatų bei turinčių savo sudėtyje amoniaką, balintuvus, rūgštys, tirpiklius agresyvių cheminių priemonių.

LV**Kopšanas instrukcija**

Tīrīt tikai ar mitru drānu un ziepēm, pēc tam slaucīt līdz sausam. Nedrīkst lietot abrazīvus sūkļus, abrazīvus tīrīšanas līdzekļus kā arī agresīvu vielu saturošus ķīmiskus līdzekļus amonjaka tīra, balinātājus, skābes, šķīdinātājus.

EST**Hooldusjuhend**

Puhastamiseks kasutada ainult niisket lappi ja seepi, seejärel pühkida kuivaks. Mitte kasutada kareadaid käsnasid ega abrasiiivseid puhastusvahendeid, ega kemikaale, mis sisaldavad sõõvitavaid aineid nagu ammoniaak, valgendid, happed, lahustid.



STELLA
ACCESSORIES

e-mail: stella@stella24.pl www.stella24.pl