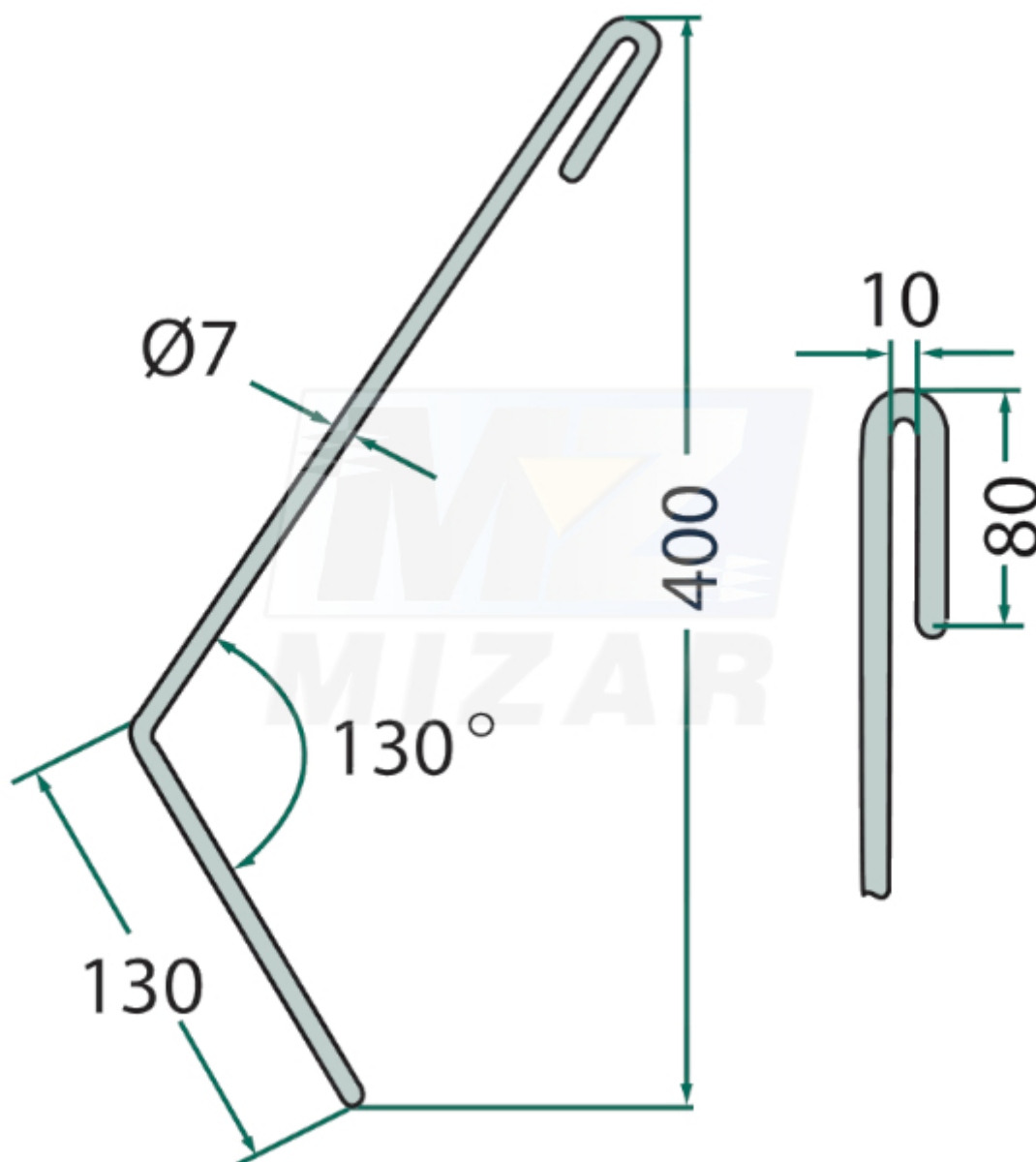


Palec zagarniający siewnika II prawy Amazone 3743300_30950

Palec zagarniający siewnika II prawy Amazone 3743300

Palec zagarniający siewnika II prawy Amazone 3743300 to prawostronny palec typu II do siewników Amazone służący do zasypywania rowków siewnych ziemią po aplikacji nasion. Wykonany ze stali o średnicy drutu 7mm zapewnia równomierne zagarnianie gleby i dokładne przykrycie materiału siewnego. Dedykowany do sekcji z prawostronnym układem roboczym w siewnikach Amazone.



Palec Amazone II prawy - Specyfikacja techniczna:

- **Średnica:** 7mm
- **Szerokość:** 130mm

- **Długość całkowita:** 400mm
- **Typ:** II prawy
- **Materiał:** stal hartowana
- **Powłoka:** malowanie proszkowe antykorozyjne

Palec 3743300 siewnik - Numer porównawczy / katalogowy:

- 3743300

Zagarniacz prawy Amazone - Zastosowanie:

- Zасыpywanie rowków siewnych w sekcjach prawostronnych siewników.
- Równomierne zagarnianie ziemi po wysiewie nasion i nawozu.
- Prawy palec II do sekcji zewnętrznych i środkowych prawostronnych.
- Ochrona wysianego materiału przed wysychaniem powierzchniowym.

Palec II 7mm prawy - Dodatkowe informacje:

- ☐ Cieńszy drut 7mm zapewnia delikatne zagarnianie gleby.
- ☐ Szerokość robocza 130mm do standardowych sekcji siewnych.
- ☐ Prawy typ II do siewników z prawostronnym prowadzeniem sekcji.
- ☐ Łatwy montaż na fabrycznych uchwytach Amazone.

Zagarniacz siewnika 3743300 - FAQ

- **Jaki typ palca Amazone 3743300?** Typ II prawy do sekcji prawostronnych siewników.
- **Jaka średnica drutu zagarniacza?** 7mm stal dla delikatnego zagarniania.
- **Jakie wymiary robocze?** Szerokość 130mm, długość całkowita 400mm.
- **Czy różni się od lewego palca?** Tak, prawy posiada asymetryczny kształt roboczy.

Postaw na sprawdzoną jakość i wybierz **Palec zagarniający siewnika II prawy Amazone 3743300**.
Zadbaj o niezawodność swojej maszyny i maksymalną wydajność pracy podczas sezonu.