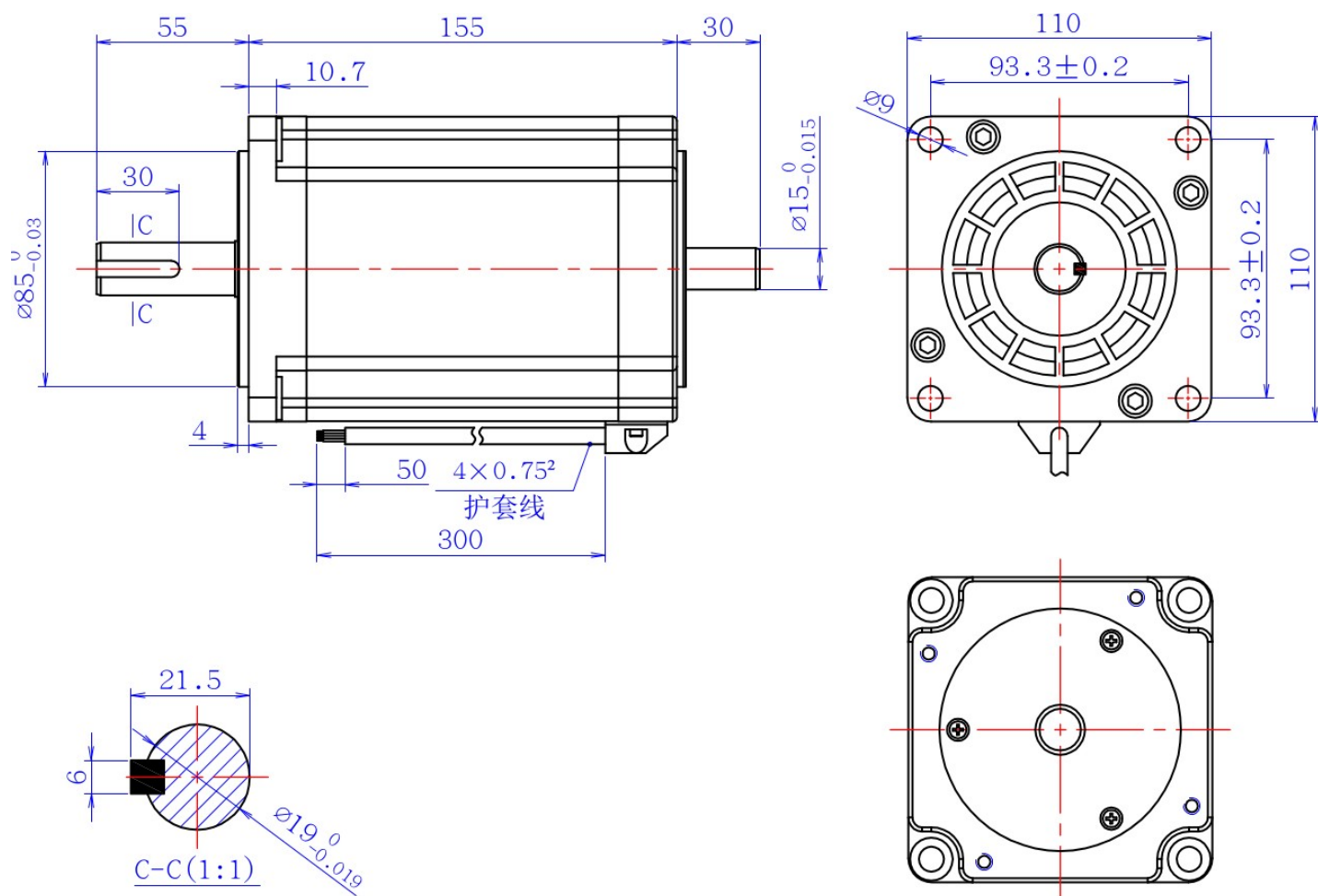


# 110H150-7804B

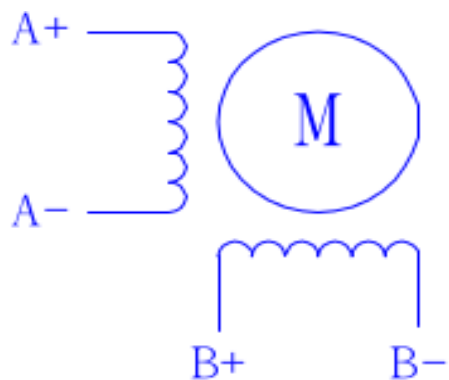


<i>kąt</i>	<i>prąd</i>	<i>oporność</i>	<i>indukcyjność</i>	<i>inercja rotora</i>	<i>moment trzymania</i>
DEG	A	$\Omega$	mH	g/cm <sup>2</sup>	N.m
1.8±5%	7.8	0.35	10	10900	21

## Opis Wyprowadzeń:

### SILNIK

A+	RED czerwony
A-	BLUE niebieski
B+	YEL żółty
B-	BLACK czarny



---

dystrybucja:

**MARK**

*ul. Plantowa 5*

*05-830 Nadarzyn*

[markcomp77@markcnc.pl](mailto:markcomp77@markcnc.pl)

<http://markcnc.pl>

**tel +48-602-346-070**