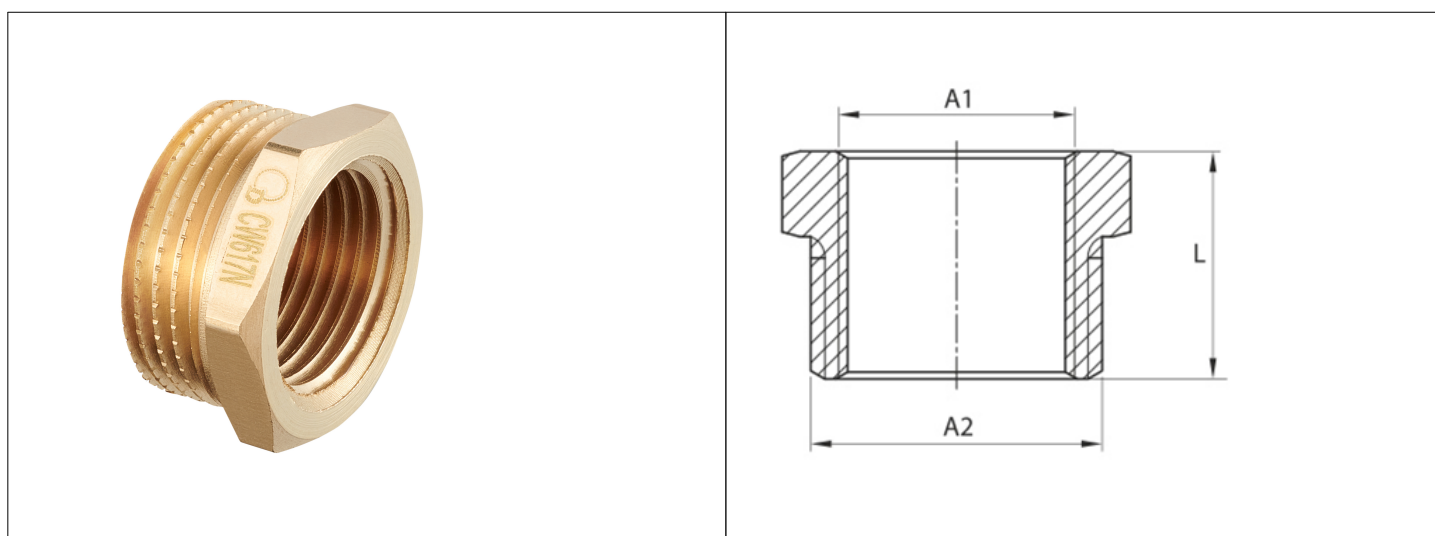


Karta Katalogowa

KOD:	K-241
NAZWA:	Redukcja Y, mosiądz
INFORMACJE:	<ul style="list-style-type: none"> - Przeznaczone do instalacji wodociągowej i c.o. - Materiał: mosiądz - Gwinty typu G <p>Złączki mosiężne. Typ: K przeznaczone do instalacji wodociągowej i centralnego ogrzewania w budynkach. Kształtki wyposażone w gwinty typu G lub R. Występują w postaci: kolanek, trójników, muf, przedłużek, redukcji, nypli, korków i zaślepek.</p>



TOWARY:

KOD	EAN	KARTON	PUDEŁKO	WOREK
K-241.RED.10-15.Y.	5907547602566	1000	100	10
K-241.RED.15-20.Y.	5907547602559	800	80	10
K-241.RED.25-15.Y.	5907547663925	200	0	10
K-241.RED.25-20.Y.	5907547602542	200	20	10
K-241.RED.32-20.Y.	5907547681882	200	20	1
K-241.RED.32-25.Y.	5907547681875	200	20	1
K-241.RED.40-20.Y.	5907547685415	150	15	5
K-241.RED.40-25.Y.	5907547682810	150	15	0
K-241.RED.40-32.Y.	5907547684746	150	15	0
K-241.RED.50-25.Y.	5907547606588	100	10	0
K-241.RED.50-32.Y.	5907547685422	100	10	0
K-241.RED.50-40.Y.	5907547684753	100	10	0

PARAMETRY:

KOD	WYMIAR A1/A2	WYMIAR L [MM]			
K-241.RED.10-15.Y.	G 3/8 x G 1/2 B	15,5			

PARAMETRY:

KOD	WYMIAR A1/A2	WYMIAR L [MM]			
K-241.RED.15-20.Y.	G 1/2 x G 3/4 B	16			
K-241.RED.25-15.Y.	G 1/2 x G 1 B	21			
K-241.RED.25-20.Y.	G 3/4 x G 1 B	17			
K-241.RED.32-20.Y.	G 3/4 x G 1 1/4 B	20,2			
K-241.RED.32-25.Y.	G 1 x G 1 1/4 B	24			
K-241.RED.40-20.Y.	G 3/4 B x G 1 1/2	24			
K-241.RED.40-25.Y.	G 1 x G 1 1/2 B	26			
K-241.RED.40-32.Y.	G 1 1/4 x G 1 1/2 B	30			
K-241.RED.50-25.Y.	G 1 x G 2 B	28			
K-241.RED.50-32.Y.	G 1 1/4 x G 2 B	28			
K-241.RED.50-40.Y.	G 1 1/2 x G 2 B	28			

WŁAŚCIWOŚCI:

Maksymalne ciśnienie pracy: 10 bar
Maksymalna temperatura pracy: 120°C
Medium: woda; woda/glikol (50/50%)
System 3
System 4
Znak: B

MATERIAŁY:

ELEMENT	MATERIAŁ
KORPUS	MOSIĄDZ

NORMY:

PN-EN 1254-4:2021-10

ATEST:

B.BK.60110.0101.2023

DEKLARACJA:

KDWU Nr 22-1

TYP PRODUKTU:

K

GWARANCJA:

2 lata