



Nypel podwójny

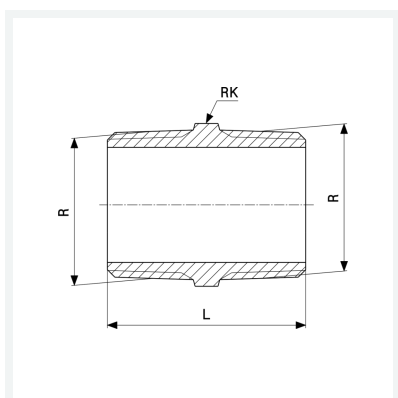
- gwint R

wyposażenie

Wielokąt

nr wzoru 3280

nr kat. 447 922



Właściwości

Gwint zewnętrzny	R	1
Chromowane	chrom.	✓
Długość	L	45 mm
Rozmiar klucza 5	RK	34 mm
Waga	106,4 g	
Pojemność	124,32 cm ³	
Materiał	materiał	brąz lub brąz krzemowy