

PODGRZEWACZ WODY AKUMULACYJNY



zbiornik
emaliowany



ochrona
przed przegrzaniem



ciśnieniowy zawór
bezpieczeństwa



max. ciśnienie
robocze

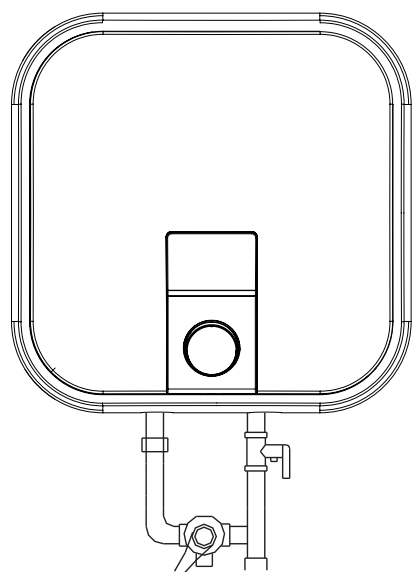


„suchy” element
grzejny



Indeks	M-D15-20VIO
Pojemność	15 l
Liczba osób	1
Panel sterowania	mechaniczny
Rodzaj montażu	pionowy
Moc znamionowa	2000 W
Zakres temperatur (°C)	30-75°C
Wskaźnik temperatury	x
Wymiary zewnętrzne (W x S x G)	368 x 368 x 340 mm
Klasa energetyczna	B

make yourself at home



Typ termostatu	kapilarny
Typ elementu grzejnego	Emalia SUS316L
Zbiornik wewnętrzny	emaliowany
Materiał obudowy zewnętrznej	HIPS
Sucha grzałka	×
Ochrona przed zamrażaniem	×
Ochrona przed przegrzaniem	✓
Ochrona przed korozją/osadzaniem się kamienia	anoda magnezowa
Ochrona przed włączeniem bez wody	✓
Cięśniowy zawór bezpieczeństwa	✓
Wskaźnik ogrzewania	✓
Wskaźnik zasilania	×
Zawór mieszający	×
Rozmiar przyłącza wody	G1/2"
Długość przewodu zasilającego	1,5 m
Akcesoria montażowe	✓
Napięcie znamionowe	AC 220-240 V~50/60 Hz
Prąd znamionowy	10,86 A
Max. ciśnienie robocze	0,75 MPa
Stopień ochrony przed wilgocią	IPX4
Waga netto / brutto	9,6 kg / 11,2 kg
Wymiary opakowania	427 x 395 x 383 mm
EAN	6939962597928

