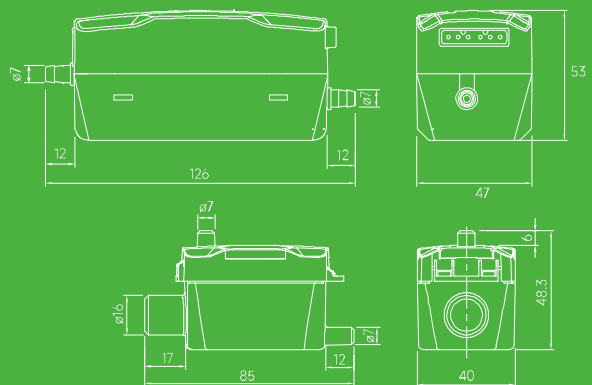




P16/32 Pompka skroplin MINI



P16/32

Pompy skroplin Mini

Cicha, niezawodna, trwała



Super cicha konstrukcja, niezrównany poziom dźwięku podczas pracy.



Wbudowany bezpiecznik zapobiegający przelewowi w przypadku awarii systemu odprowadzania wody



Elegancka i kompaktowa konstrukcja, idealna do różnych przestrzeni.



Wbudowane diody LED dostarczają wizualne informacje zwrotne o działaniu urządzenia.



Opis produktu

Pompa skroplin mini split P16/32 jest najpopularniejszym modelem marki WIPCOOL. Jest szeroko stosowana w klimatyzatorach kanałowych, odpowiednia dla urządzeń o mocy chłodniczej poniżej 45 000 BTU/h. Wykorzystując silnik bezszczotkowy i wbudowany bezpiecznik, zapewnia długotrwałą, cichą pracę pompy i gwarantuje bezpieczne odprowadzanie skroplin.



Maks przepływ
32L/godz



Maks unoszenie
10m



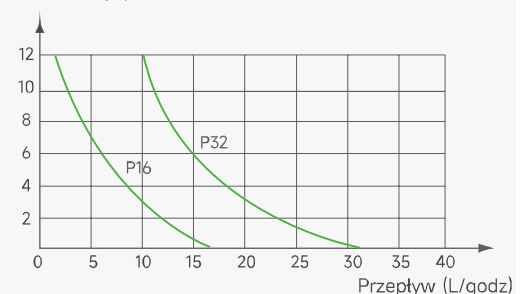
Głośność
21dB(A)

Dane techniczne

Model	P16	P32
Zasilanie	230V~/50Hz	
Wysokość ssania (maks.)	2m	
Unoszenie (maks.)	10m	
Przepływ (maks.)	16L/godz	32L/godz
Pojemność zbiornika	35ml	
Wydajność klimatyzacji	30,000btu/hr	45,000btu/hr
Głośność z 1m	19dB(A)	21dB(A)
Temperatura pracy	0°C~50°C	

Przepływ

Unoszenie (m)



Uwaga! Maksymalna różnica wysokości pomiędzy płytakiem a pompką skroplin to 1.5m