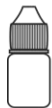
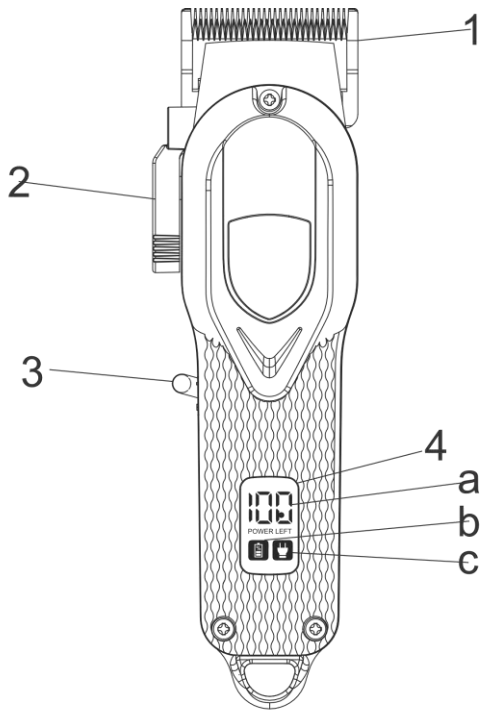


OWELL



OW 2856

EN	User Manual	4	PL	Instrukcja obsługi	99
DE	Bedienungsanleitung	9	IT	Manuale d'uso	105
FR	Mode d'emploi	15	SV	Bruksanvisning	112
ES	Manual de usuario	22	BG	Ръководство за употреба	117
PT	Manual de Instruções	28	DA	Brugsanvisning	124
LT	Naudojimo instrukcija	34	SK	Používateľská príručka	130
LV	Lietošanas instrukcija	39	BS	Korisnički priručnik	135
ET	Kasutusjuhend	45	MK	Упатство за употреба	141
HU	Használati útmutató	51	HR	Korisnički priručnik	147
RO	Manual de utilizare	57	UK	Керівництво користувача	152
CS	Návod k použití	63	SR	Упутство за употребу	159
RU	Руководство пользователя	68	AR	دليل المستخدم	165
EL	Εγχειρίδιο χρήσης	75	AZ	İstifadəçi təlimatı	167
NL	Gebbruikershandleiding	82	SQ	Manuali i përdorimit	173
SL	Navodila za uporabo	88	KA	ინსტრუქცია	179
FI	Käyttöohje	93			



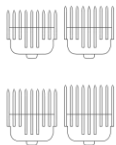
5



6



7



8



9

User Manual (EN)

GENERAL SAFETY CONDITIONS IMPORTANT SAFETY INSTRUCTIONS FOR USE READ CAREFULLY AND KEEP FOR FUTURE REFERENCE GENERAL SAFETY CONDITIONS

1. Before using the device, read the operating instructions and follow the instructions contained therein. The manufacturer is not responsible for any damage caused by using the device contrary to its intended use or improper operation.
2. The device is for domestic use only. Do not use for other purposes incompatible with its intended use.
3. The device should be connected only to a USB 5V DC 1A outlet
For safer use to a single USB port, do not plug in multiple electrical devices at the same time.
4. Take special care when using the device when children are around. Do not allow children to play with the device do not allow children or anyone unfamiliar with the device to use it.
5. **WARNING:** This equipment may be used by children over 8 years of age and persons with limited

physical, sensory or mental ability, or persons without experience or familiarity with the equipment, if this is done under the supervision of a person responsible for their safety or they have been given instructions on the safe use of the equipment and are aware of the dangers associated with its use. Children should not play with the equipment. Cleaning and maintenance of the equipment should not be performed by children unless they are over 8 years of age and these activities are performed under supervision.

6. **WARNING:** Keep the device dry.

7. **WARNING:** Before cleaning the device, disconnect the USB power cable from the device.

8. **WARNING:** After prolonged use, the cutting blades may become hot.

9. The device should not be used by children, persons with limited physical, sensory and mental abilities without supervision by authorized or experienced persons and always in accordance with these instructions.

10. Ensure that the power cord and USB plug have no visible damage.

11. Do not immerse the cable, plug and the entire device in water or other liquid. Do not expose the

device to weather conditions (rain, sun, etc.)

12. Do not use the device with a damaged USB power cable, or if it has been dropped or damaged in any other way or is not working properly. Do not repair the device yourself. Take the damaged device to a competent service center for inspection or repair. Only authorized service centers may make any repairs. Improper repair may cause serious danger to the user.

13. Do not use the device near flammable materials.

14. USB power cord must not touch hot surfaces.

15. Do not leave the device plugged into a USB outlet unattended.

16. Do not use the device near water e.g.: in the shower, in the bathtub or over a sink with water.

17. Do not use the device, while charging the battery.

18. Do not allow the device to get wet. If the device falls into water while charging the battery, immediately pull the power plug from the power outlet. Do not put your hands in the water while the device is plugged in. Before using again, the device must be checked by a qualified electrician.

19. Do not grasp the device or power adapter with wet hands.

20. Turn off the device each time you put it away.



WARNING: Do not use this equipment near bathtubs, showers, swimming pools and similar bodies of water.

Device description shear:

1. Blade
2. Cutting length adjustment lever
3. Switch
4. Display:
 - ~ a. Remaining charge in %
 - ~ b. Power status from the built-in battery
 - ~ c. Power status from charger / cable
5. Oil for blade maintenance
6. Brush for cleaning
7. Power cord
8. Length combs 3, 6, 10, 13 mm
9. Blade guard

Before first use:

1. Remove all marketing and packaging materials from the device.
2. Using a damp cloth, wipe the blade and housing of the device.
3. Using the oil from the kit (5), drip 2 drops of oil on the blade.

Using the device.

1. Make sure the device is fully charged.
2. Put a suitable length comb on the blade. You can also use the device without the comb.
3. Use the cutting length adjustment lever (2) to set the appropriate cutting length.
4. Turn on the device using the switch (3).
5. When you have finished working, turn off the device.
6. Remove any hair adhering to the device with the cleaning brush (6).

Charging the device:

At the bottom of the device is a charging hole, plug the power cord into it and the other side of the USB into a 5V DC 1A charger.

The display will show the current charging status in percent.

If the battery level is low the charging icon will start flashing. The device should be recharged.

The device can be used while connected to the power supply. Note that the minimum charge level should be 5% to protect the battery from damage and loss of battery capacity.

DO NOT CONNECT THE DEVICE TO A POWER SOURCE OTHER THAN 5V DC 1A. This may damage the charging module.

Maintenance of the device:

Clean the device of lingering hair after each use with the included brush (6).

DO NOT USE WATER TO CLEAN THE DEVICE.

From time to time, oil the blade with the included oil (5) to reduce blade wear and keep the blade and the clipper from getting hot. Apply 2 drops of oil to the moving blade and use a dry paper towel to collect the excess.

Specifications:

Working time: 210 minutes

Charging time 240 minutes

Battery type: Lithium-ion

Battery Capacity: 2000 mAh

Charging voltage: 5V DC 1A

For the sake of the environment. Information about waste electrical and electronic equipment In accordance with Article 13(1) and (2) of the Law of September 11, 2015 on waste electrical and electronic equipment, we inform you about the proper handling of waste electrical and electronic equipment:



1. It is forbidden to place waste electrical and electronic equipment together with other waste - this is confirmed by marking in the form of a "crossed out basket", ordering selective collection of this type of waste.



2. Electrical and electronic equipment may contain hazardous substances, mixtures and components that, when released into the environment, can cause serious danger to the health and life of humans and living organisms. They can lead to numerous health ailments, such as vision, hearing and speech disorders, and can also damage the kidneys, liver and heart, and cause skin diseases. Harmful substances, can also have adverse effects on the respiratory and reproductive systems and lead to cancerous changes. Consumption of plants growing on contaminated soils, and products made from them, can risk the aforementioned health effects.

3. Waste electrical and electronic equipment should be handed over only to authorized collection points, a list of which should be included on each Municipality's website.

4. The household plays an important role, in contributing to the reuse and recovery, including recycling, of waste equipment. It also plays a key role in the waste electrical and electronic equipment management system due to the possibility of direct delivery to authorized collection points and the elimination of undesirable social habits resulting in leaving waste equipment in places not intended for it.

In addition, Donate waste electrical and electronic equipment at the point of delivery. A distributor, when supplying equipment intended for households to a purchaser, is obliged to take back used household equipment free of charge at the place of delivery of such equipment, provided the used equipment is of the same type and performed the same functions as the supplied equipment.

Cardboard packaging and polyethylene (PE) bags should be placed in the appropriate containers for separate collection of municipal waste according to their description. If there are batteries in the equipment, remove them and separately dispose of them at a collection and storage facility.

Do not dispose of the device in the municipal waste container!!!

Service If you wish to purchase spare parts or report any complaints, please contact directly with the seller who issued the receipt.

Bedienungsanleitung (DE)

ALLGEMEINE SICHERHEITSBEDINGUNGEN
WICHTIGE SICHERHEITSHINWEISE FÜR DEN
GEBRAUCH SORGFÄLTIG LESEN UND
AUFBEWAHREN ALLGEMEINE
SICHERHEITSBEDINGUNGEN

1. Lesen Sie die Bedienungsanleitung vor der Benutzung des Geräts und befolgen Sie die darin enthaltenen Anweisungen. Der Hersteller haftet nicht für Schäden, die durch nicht bestimmungsgemäßen

Gebrauch oder unsachgemäße Handhabung des Geräts entstehen.

2. Das Gerät ist nur für den Hausgebrauch bestimmt. Verwenden Sie das Gerät nicht für andere Zwecke, die mit seiner Bestimmung nicht vereinbar sind.

3. Das Gerät darf nur an eine USB 5V DC 1A Steckdose angeschlossen werden

Schließen Sie aus Sicherheitsgründen nicht mehrere elektrische Geräte gleichzeitig an einen einzigen USB-Anschluss an.

4. Seien Sie besonders vorsichtig bei der Verwendung des Geräts, wenn Kinder in der Nähe sind. Erlauben Sie Kindern nicht, mit dem Gerät zu spielen. Erlauben Sie Kindern oder Personen, die mit dem Gerät nicht vertraut sind, es nicht zu benutzen.

5. **WARNUNG:** Dieses Gerät kann von Kindern über 8 Jahren und Personen mit eingeschränkten körperlichen, sensorischen oder geistigen Fähigkeiten oder Personen ohne Erfahrung oder Kenntnis des Geräts verwendet werden, wenn dies unter Aufsicht einer für ihre Sicherheit verantwortlichen Person geschieht oder sie Anweisungen zur sicheren Verwendung des Geräts erhalten haben und sich der mit der Verwendung verbundenen Gefahren bewusst sind. Kinder sollten nicht mit dem Gerät spielen. Die

Reinigung und Wartung des Geräts sollte nicht von Kindern durchgeführt werden, es sei denn, sie sind älter als 8 Jahre und die Tätigkeit wird unter Aufsicht durchgeführt.

6. **WARNUNG:** Halten Sie das Gerät trocken.

7. **WARNUNG:** Ziehen Sie vor der Reinigung des Geräts das USB-Netzkabel vom Gerät ab.

8. **WARNUNG:** Nach längerem Gebrauch können die Schneidklingen heiß werden.

9. Das Gerät sollte von Kindern und Personen mit eingeschränkten physischen, sensorischen oder geistigen Fähigkeiten nur unter Aufsicht von autorisierten oder erfahrenen Personen und immer in Übereinstimmung mit dieser Anleitung verwendet werden.

10. Achten Sie darauf, dass das Netzkabel und der USB-Stecker nicht sichtbar beschädigt sind.

11. Tauchen Sie das Kabel, den Stecker oder das gesamte Gerät nicht in Wasser oder eine andere Flüssigkeit ein. Setzen Sie das Gerät nicht den Witterungsbedingungen (Regen, Sonne usw.) aus

12. Verwenden Sie das Gerät nicht mit einem beschädigten USB-Netzkabel oder wenn es heruntergefallen ist oder auf andere Weise beschädigt wurde oder eine Fehlfunktion aufweist. Reparieren

Sie das Gerät nicht selbst. Bringen Sie das beschädigte Gerät zur Inspektion oder Reparatur zu einem kompetenten Servicecenter. Alle Reparaturen dürfen nur von autorisierten Servicestellen durchgeführt werden. Unsachgemäße Reparaturen können eine ernsthafte Gefahr für den Benutzer darstellen.

13. Verwenden Sie das Gerät nicht in der Nähe von brennbaren Materialien.

14. Das USB-Netzkabel darf nicht mit heißen Oberflächen in Berührung kommen.

15. Lassen Sie das Gerät nicht unbeaufsichtigt an einer USB-Buchse eingesteckt.

16. Verwenden Sie das Gerät nicht in der Nähe von Wasser, z. B. unter der Dusche, in der Badewanne oder über einem Waschbecken mit Wasser.

17. Verwenden Sie das Gerät nicht, während der Akku geladen wird.

18. Achten Sie darauf, dass das Gerät nicht nass wird. Sollte das Gerät während des Ladevorgangs ins Wasser fallen, ziehen Sie sofort den Netzstecker aus der Steckdose. Halten Sie Ihre Hände nicht ins Wasser, während das Gerät eingesteckt ist. Das Gerät muss von einer Elektrofachkraft überprüft werden, bevor es wieder benutzt wird.

19. Fassen Sie das Gerät oder das Netzteil nicht mit nassen Händen an.

20. Schalten Sie das Gerät jedes Mal aus, wenn Sie es weglegen.



WARNUNG: Verwenden Sie dieses Gerät nicht in der Nähe von Bädern, Duschen, Schwimmbecken oder ähnlichen Gewässern.

Gerätebeschreibung Schere:

1. Klinge
2. Hebel zur Einstellung der Schnittlänge
3. Schalter
4. Anzeige:
 - ~ a. Verbleibende Ladung in %
 - ~ b. Status der Stromversorgung durch die eingebaute Batterie
 - ~ c. Status der Stromversorgung durch das Ladegerät/Kabel
5. Öl für die Wartung der Klinge
6. Reinigungsbürste
7. Netzkabel
8. Längenkämme 3, 6, 10, 13 mm
9. Klingenschutz

Vor dem ersten Gebrauch:

1. Entfernen Sie sämtliches Marketing- und Verpackungsmaterial von der Maschine.
2. Wischen Sie die Klinge und das Gehäuse des Geräts mit einem feuchten Tuch ab.
3. Benutzen Sie das Öl aus dem Kit (5) und träufeln Sie 2 Tropfen Öl auf die Klinge.

Verwenden Sie das Gerät.

1. Vergewissern Sie sich, dass das Gerät vollständig aufgeladen ist.
2. Setzen Sie einen Kamm geeigneter Länge auf die Klinge. Sie können das Gerät auch ohne den Kamm verwenden.
3. Stellen Sie mit dem Hebel zur Einstellung der Schnittlänge (2) die gewünschte Schnittlänge ein.
4. Schalten Sie das Gerät mit dem Schalter (3) ein.
5. Schalten Sie das Gerät nach Beendigung der Arbeit aus.
6. Entfernen Sie mit der Reinigungsbürste (6) alle Haare, die am Gerät haften.

Aufladen des Geräts:

An der Unterseite des Geräts befindet sich eine Ladeöffnung. Stecken Sie das Netzkabel in diese Öffnung und die andere USB-Seite in das 5V DC 1A Ladegerät.

Auf dem Display wird der aktuelle Ladestatus in Prozent angezeigt.

Wenn der Batteriestand niedrig ist, blinkt das Ladesymbol. Das Gerät muss wieder aufgeladen werden.

Das Gerät kann verwendet werden, während es an das Stromnetz angeschlossen ist. Bitte beachten Sie, dass der Mindestladezustand 5 % betragen sollte, um den Akku vor Beschädigung und Kapazitätsverlust zu schützen.

SCHLIESSEN SIE DAS GERÄT NICHT AN EINE ANDERE

STROMQUELLE ALS 5V DC 1A AN. Dies kann das Lademodul beschädigen.

Wartung des Geräts:

Das Gerät sollte nach jedem Gebrauch mit der mitgelieferten Bürste (6) von verbleibenden Haaren gereinigt werden.

VERWENDEN SIE KEIN WASSER ZUR REINIGUNG DES GERÄTS.

Ölen Sie die Klinge von Zeit zu Zeit mit dem mitgelieferten Öl (5), um die Abnutzung der Klinge zu verringern und eine Erhitzung von Klinge und Schermaschine zu vermeiden. Geben Sie 2 Tropfen Öl auf die bewegliche Klinge und fangen Sie den Überschuss mit einem trockenen Papiertuch auf.

Technische Daten:

Betriebsdauer: 210 Minuten

Aufladezeit: 240 Minuten

Akku-Typ: Lithium-Ionen

Akku-Kapazität: 2000 mAh

Spannung zum Aufladen: 5V DC 1A

Der Umwelt zuliebe. Informationen über Elektro- und Elektronik-Altgeräte Gemäß Artikel 13 Absatz 1 und 2 des Elektro- und Elektronikaltgerätegesetzes vom 11. September 2015 möchten wir Sie über den ordnungsgemäßen Umgang mit Elektro- und Elektronikaltgeräten informieren:

1. Es ist verboten, Elektro- und Elektronikaltgeräte zusammen mit anderen Abfällen abzugeben - dies wird durch eine Kennzeichnung in Form einer "durchgestrichenen Tonne" bestätigt, die die getrennte Sammlung dieser Art von Abfällen anordnet.

2. Elektro- und Elektronikgeräte können gefährliche Stoffe, Gemische und Bestandteile enthalten, die, wenn sie in die Umwelt gelangen, eine ernsthafte Bedrohung für die Gesundheit und das Leben von Menschen und lebenden Organismen darstellen können. Sie können zu zahlreichen Gesundheitsproblemen wie Seh-, Hör- und Sprachstörungen führen und auch Nieren, Leber und Herz schädigen sowie Hautkrankheiten verursachen. Schadstoffe können sich auch negativ auf die Atemwege und die Fortpflanzungsorgane auswirken und zu Krebsläsionen führen. Der Verzehr von Pflanzen, die auf kontaminierten Böden wachsen, und der daraus gewonnenen Produkte kann die oben genannten gesundheitlichen Folgen haben.



3. Elektro- und Elektronik-Altgeräte dürfen nur bei den zugelassenen Sammelstellen abgegeben werden, deren Liste auf der Website der jeweiligen Gemeinde veröffentlicht ist.



4. Der Haushalt spielt eine wichtige Rolle bei der Wiederverwendung und Verwertung, einschließlich des Recyclings, von Altgeräten. Er spielt auch eine Schlüsselrolle im System der Bewirtschaftung von Elektro- und Elektronikaltgeräten, da er die Möglichkeit hat, die Geräte direkt bei den zugelassenen Sammelstellen abzugeben und unerwünschte soziale Gewohnheiten zu unterbinden, die dazu führen, dass Altgeräte an Orten zurückgelassen werden, die nicht für diese Zwecke vorgesehen sind.

Außerdem Rückgabe von Elektro- und Elektronikaltgeräten am Ort der Lieferung. Ein Vertreiber, der einem Käufer für Haushalte bestimmte Geräte liefert, ist verpflichtet, Altgeräte aus Haushalten am Ort der Lieferung dieser Geräte kostenlos zurückzunehmen, sofern die Altgeräte vom gleichen Typ sind und die gleichen Funktionen erfüllen wie die gelieferten Geräte.

Kartonverpackungen und Polyethylen (PE)-Säcke müssen entsprechend ihrer Beschreibung in die entsprechenden Behälter für die getrennte Sammlung von Siedlungsabfällen gegeben werden. Wenn das Gerät Batterien enthält, müssen diese entfernt und separat in einer Sammel- und Lagereinrichtung entsorgt werden.

Entsorgen Sie das Gerät nicht über die Hausmülltonne!!!

Service Wenn Sie Ersatzteile kaufen oder eine Reklamation geltend machen möchten, wenden Sie sich bitte direkt an den Händler, der die Quittung ausgestellt hat.

Mode d'emploi (FR)

CONDITIONS GÉNÉRALES DE SÉCURITÉ
INSTRUCTIONS DE SÉCURITÉ IMPORTANTES
POUR L'UTILISATION LIRE ATTENTIVEMENT
ET CONSERVER POUR RÉFÉRENCE
ULTÉRIEURE CONDITIONS GÉNÉRALES DE
SÉCURITÉ

1. Lisez le mode d'emploi avant d'utiliser l'appareil et suivez les instructions qu'il contient. Le fabricant n'est pas responsable des dommages causés par une utilisation de l'appareil non conforme à sa destination ou par une mauvaise manipulation.

2. L'appareil est destiné à un usage domestique uniquement. Ne pas l'utiliser à d'autres fins incompatibles avec l'usage auquel il est destiné.

3. L'appareil ne doit être connecté qu'à une prise USB 5V DC 1A

Pour une utilisation plus sûre, ne branchez pas simultanément plusieurs appareils électriques sur un même port USB.

4. Soyez particulièrement vigilant lorsque vous utilisez l'appareil en présence d'enfants. Ne laissez pas les enfants jouer avec l'appareil et ne laissez pas les enfants ou toute personne ne connaissant pas l'appareil l'utiliser.

5. **AVERTISSEMENT** : Cet appareil peut être utilisé par des enfants de plus de 8 ans et des personnes dont les capacités physiques, sensorielles ou mentales sont réduites, ou des personnes sans expérience ni connaissance de l'appareil, si cela se fait sous la surveillance d'une personne responsable de leur sécurité ou si elles ont reçu des instructions sur l'utilisation sûre de l'appareil et sont conscientes des dangers liés à son utilisation. Les enfants ne doivent pas jouer avec l'équipement. Le nettoyage et l'entretien de l'équipement ne doivent pas être effectués par des enfants, sauf s'ils sont âgés de plus de 8 ans et que l'activité est effectuée sous surveillance.

6. **AVERTISSEMENT** : Gardez l'appareil au sec.

7. **AVERTISSEMENT** : Avant de nettoyer l'appareil, débranchez le câble d'alimentation USB de l'appareil.

8. **AVERTISSEMENT** : Après une utilisation prolongée, les lames de coupe peuvent devenir chaudes.

9. L'appareil ne doit pas être utilisé par des enfants ou des personnes dont les capacités physiques, sensorielles ou mentales sont réduites sans la surveillance de personnes autorisées ou expérimentées et toujours conformément à ces

instructions.

10. Assurez-vous que le câble d'alimentation et la prise USB ne sont pas visiblement endommagés.

11. Ne pas immerger le câble, la prise ou l'appareil entier dans l'eau ou tout autre liquide. Ne pas exposer l'appareil aux intempéries (pluie, soleil, etc.)

12. N'utilisez pas l'appareil avec un câble d'alimentation USB endommagé, s'il est tombé ou s'il a été endommagé d'une autre manière ou s'il présente des dysfonctionnements. Ne réparez pas l'appareil vous-même. Apportez l'appareil endommagé à un centre de service compétent pour qu'il soit inspecté ou réparé. Toutes les réparations ne peuvent être effectuées que par des centres de service agréés. Une réparation non conforme peut présenter un risque grave pour l'utilisateur.

13. N'utilisez pas l'appareil à proximité de matériaux inflammables.

14. Le cordon d'alimentation USB ne doit pas entrer en contact avec des surfaces chaudes.

15. Ne laissez pas l'appareil branché sur une prise USB sans surveillance.

16. N'utilisez pas l'appareil à proximité de l'eau, par exemple sous la douche, dans le bain ou au-dessus d'un évier rempli d'eau.

17. N'utilisez pas l'appareil lorsque la batterie est en cours de chargement.

18. Ne laissez pas l'appareil se mouiller. Si l'appareil tombe dans l'eau alors que la batterie est en cours de chargement, débranchez immédiatement la fiche d'alimentation de la prise de courant. Ne mettez pas vos mains dans l'eau lorsque l'appareil est branché. L'appareil doit être vérifié par un électricien qualifié avant d'être réutilisé.

19. Ne pas saisir l'appareil ou le bloc d'alimentation avec des mains mouillées.

20. Éteignez l'appareil chaque fois que vous le rangez.



AVERTISSEMENT : N'utilisez pas cet appareil à proximité de baignoires, de douches, de piscines ou d'étendues d'eau similaires.

Description de l'appareil cisaille :

1. Lame
2. Levier de réglage de la longueur de coupe
3. Interrupteur
4. Affichage :
 - ~ a. Charge restante en %
 - ~ b. État de l'alimentation par la batterie intégrée
 - ~ c. État de l'alimentation par le chargeur / câble
5. Huile pour l'entretien des lames

6. Brosse de nettoyage
7. Cordon d'alimentation
8. Peignes de longueur 3, 6, 10, 13 mm
9. Protection de la lame

Avant la première utilisation :

1. Retirez tous les matériaux de commercialisation et d'emballage de la machine.
2. Essuyez la lame et le boîtier de l'appareil à l'aide d'un chiffon humide.
3. À l'aide de l'huile contenue dans le kit (5), déposez 2 gouttes d'huile sur la lame.

Utiliser l'appareil.

1. Assurez-vous que l'appareil est complètement chargé.
2. Placez un peigne de longueur appropriée sur la lame. Vous pouvez également utiliser l'appareil sans le peigne.
3. Utilisez le levier de réglage de la longueur de coupe (2) pour régler la longueur de coupe souhaitée.
4. Mettez l'appareil en marche à l'aide de l'interrupteur (3).
5. Lorsque vous avez terminé votre travail, éteignez l'appareil.
6. Retirez les cheveux qui adhèrent à l'appareil à l'aide de la brosse de nettoyage (6).

Recharge de l'appareil :

Un trou de chargement se trouve au bas de l'appareil. Branchez le cordon d'alimentation dans ce trou et l'autre côté USB dans le chargeur 5V DC 1A. L'écran affiche l'état de charge actuel en pourcentage.

Si le niveau de la batterie est faible, l'icône de charge clignote. L'appareil doit être rechargé.

L'appareil peut être utilisé lorsqu'il est connecté à l'alimentation électrique.

Veuillez noter que le niveau de charge minimum doit être de 5 % pour protéger la batterie contre les dommages et la perte de capacité.

NE PAS CONNECTER L'APPAREIL A UNE SOURCE D'ALIMENTATION AUTRE QUE 5V DC 1A. Cela pourrait endommager le module de charge.

Entretien de l'appareil :

Après chaque utilisation, l'appareil doit être débarrassé des poils persistants à l'aide de la brosse fournie (6).

NE PAS UTILISER D'EAU POUR NETTOYER L'APPAREIL.

Huilez la lame de temps en temps avec l'huile fournie (5) pour réduire l'usure de la lame et éviter que la lame et la tondeuse ne chauffent. Appliquez 2 gouttes d'huile sur la lame mobile et utilisez une serviette en papier sèche pour recueillir l'excédent.

Caractéristiques techniques :

Durée d'utilisation : 210 minutes

Temps de charge : 240 minutes

Type de batterie : Lithium-ion

Capacité de la batterie : 2000 mAh

Tension de charge : 5V DC 1A

Pour le bien de l'environnement. Informations sur les déchets d'équipements

électriques et électroniques Conformément à l'article 13, paragraphes 1 et 2, de la loi du 11 septembre 2015 relative aux déchets d'équipements électriques et électroniques, nous souhaitons vous informer sur le traitement approprié des déchets d'équipements électriques et électroniques :

1. Il est interdit de placer les déchets d'équipements électriques et électroniques avec d'autres déchets - ceci est confirmé par un marquage sous la forme d'une "poubelle barrée", ordonnant la collecte sélective de ce type de déchets.

2. Les équipements électriques et électroniques peuvent contenir des substances, des mélanges et des composants dangereux qui, lorsqu'ils sont libérés dans l'environnement, peuvent constituer une menace sérieuse pour la santé et la vie de l'homme et des organismes vivants. Elles peuvent entraîner de nombreux problèmes de santé, tels que des troubles de la vue, de l'audition et de l'élocution, et peuvent également endommager les reins, le foie et le cœur et provoquer des maladies de la peau. Les substances nocives peuvent également avoir des effets néfastes sur les systèmes respiratoire et reproductif et entraîner des lésions cancéreuses. La consommation de plantes poussant sur des sols contaminés et des produits qui en sont dérivés peut entraîner les effets susmentionnés sur la santé.

3. Les déchets d'équipements électriques et électroniques ne doivent être remis qu'aux points de collecte agréés, dont la liste doit figurer sur le site web de chaque municipalité.

4. Les ménages jouent un rôle important en contribuant à la réutilisation et à la récupération, y compris le recyclage, des déchets d'équipements. Il joue également un rôle clé dans le système de gestion des déchets d'équipements électriques et électroniques en raison de la possibilité de remise directe aux points de collecte agréés et de l'élimination des habitudes sociales indésirables qui consistent à laisser les déchets d'équipements dans des endroits qui ne sont pas destinés à cet usage.

En outre, Restituer les déchets d'équipements électriques et électroniques sur le lieu de livraison. Un distributeur, lorsqu'il fournit à un acheteur des équipements destinés aux ménages, est tenu de reprendre gratuitement les déchets d'équipements des ménages sur le lieu de livraison de ces équipements, à condition que les équipements usagés soient



du même type et remplissent les mêmes fonctions que les équipements fournis. Les emballages en carton et les sacs en polyéthylène (PE) doivent être placés dans les conteneurs appropriés pour la collecte sélective des déchets municipaux, conformément à leur description. Si l'appareil contient des piles, celles-ci doivent être retirées et éliminées séparément dans un centre de collecte et de stockage.

Ne pas jeter l'appareil dans la poubelle municipale !!!

Service après-vente Si vous souhaitez acheter des pièces de rechange ou faire une réclamation, veuillez vous adresser directement au revendeur qui vous a délivré le ticket de caisse s'adresser directement au revendeur qui a délivré le ticket de caisse.

Manual de usuario (ES)

CONDICIONES GENERALES DE SEGURIDAD INSTRUCCIONES IMPORTANTES DE SEGURIDAD PARA EL USO LEA ATENTAMENTE Y CONSÉRVELAS PARA FUTURAS CONSULTAS CONDICIONES GENERALES DE SEGURIDAD

1. Lea el manual de instrucciones antes de utilizar el aparato y siga las instrucciones que contiene. El fabricante no se hace responsable de los daños causados por una utilización del aparato no conforme con su uso previsto o por una manipulación inadecuada.
2. El aparato es sólo para uso doméstico. No lo utilice para ningún otro fin incompatible con su uso previsto.
3. El aparato sólo debe conectarse a una toma USB

5V DC 1A

Para un uso más seguro, no conecte varios dispositivos eléctricos a un mismo puerto USB al mismo tiempo.

4. Tenga especial cuidado al utilizar el dispositivo cuando haya niños cerca. No permita que los niños jueguen con el aparato. No permita que lo utilicen niños o personas que no estén familiarizadas con el aparato.

5. **ADVERTENCIA:** Este aparato puede ser utilizado por niños mayores de 8 años y personas con capacidades físicas, sensoriales o mentales reducidas, o personas sin experiencia o conocimiento del aparato, si lo hacen bajo la supervisión de una persona responsable de su seguridad o si han recibido instrucciones sobre el uso seguro del aparato y son conscientes de los peligros asociados a su uso. Los niños no deben jugar con el equipo. La limpieza y el mantenimiento del equipo no deben ser realizados por niños, a menos que sean mayores de 8 años y la actividad se lleve a cabo bajo supervisión.

6. **ADVERTENCIA:** Mantenga el aparato seco.

7. **ADVERTENCIA:** Antes de limpiar el aparato, desconecte el cable de alimentación USB del mismo.

8. **ADVERTENCIA:** Tras un uso prolongado, las

cuchillas de corte pueden calentarse.

9. El aparato no debe ser utilizado por niños, personas con capacidad física, sensorial o mental reducida sin la supervisión de personas autorizadas o con experiencia y siempre de acuerdo con estas instrucciones.

10. Asegúrese de que el cable de alimentación y el enchufe USB no estén visiblemente dañados.

11. No sumerja el cable, el enchufe ni todo el dispositivo en agua ni en ningún otro líquido. No exponga el aparato a la intemperie (lluvia, sol, etc.)

12. No utilices el dispositivo con un cable de alimentación USB dañado, o si se ha caído o dañado de cualquier otra forma o funciona mal. No repare el dispositivo usted mismo. Lleve el dispositivo dañado a un centro de servicio competente para su inspección o reparación. Todas las reparaciones deben ser realizadas únicamente por centros de servicio autorizados. Una reparación inadecuada puede suponer un grave riesgo para el usuario.

13. No utilice el aparato cerca de materiales inflamables.

14. El cable de alimentación USB no debe tocar superficies calientes.

15. No deje el aparato enchufado a una toma USB sin

vigilancia.

16. No utilices el aparato cerca del agua, por ejemplo: en la ducha, en la bañera o sobre un lavabo con agua.

17. No utilices el dispositivo mientras la batería se está cargando.

18. No permita que el dispositivo se moje. En caso de que el aparato se caiga al agua mientras se carga la batería, desenchúfelo inmediatamente de la toma de corriente. No introduzca las manos en el agua mientras el aparato esté enchufado. El aparato debe ser revisado por un electricista cualificado antes de volver a utilizarlo.

19. No agarre el aparato ni la fuente de alimentación con las manos mojadas.

20. Apague el aparato cada vez que lo guarde.



ADVERTENCIA: No utilice este aparato cerca de bañeras, duchas, piscinas o cuerpos de agua similares.

Descripción del aparato cizalla:

1. Cuchilla
2. Palanca de ajuste de la longitud de corte
3. Interruptor
4. Display:
 - ~ a. Carga restante en %

- ~ b. Estado de la alimentación de la batería incorporada
- ~ c. Estado de la alimentación del cargador / cable
- 5. Aceite para el mantenimiento de las cuchillas
- 6. Cepillo de limpieza
- 7. Cable de alimentación
- 8. Peines de longitud 3, 6, 10, 13 mm
- 9. Protector de cuchilla

Antes del primer uso:

1. Retire todo el material de marketing y embalaje de la máquina.
2. Con un paño húmedo, limpie la cuchilla y la carcasa del aparato.
3. Con el aceite del kit (5), vierta 2 gotas de aceite en la cuchilla.

Uso del aparato.

1. Asegúrese de que el aparato está completamente cargado.
2. Coloque un peine de longitud adecuada en la cuchilla. También puede utilizar el aparato sin el peine.
3. Utilice la palanca de ajuste de la longitud de corte (2) para ajustar la longitud de corte deseada.
4. Encienda el aparato con el interruptor (3).
5. Cuando haya terminado de trabajar, apague el aparato.
6. Elimine los pelos adheridos al aparato con el cepillo de limpieza (6).

Carga del aparato:

Hay un orificio de carga en la parte inferior del aparato, enchufe el cable de alimentación en él y el otro lado USB en el cargador de 5V DC 1A.

La pantalla mostrará el estado de carga actual en porcentaje.

Si el nivel de la batería es bajo, el icono de carga parpadeará. El dispositivo necesita ser recargado.

El dispositivo puede utilizarse mientras esté conectado a la fuente de alimentación. Tenga en cuenta que el nivel mínimo de carga debe ser del 5% para proteger la batería de daños y pérdida de capacidad.

NO CONECTE EL APARATO A UNA FUENTE DE ALIMENTACIÓN DISTINTA DE 5V CC 1A. Esto podría dañar el módulo de carga.

Mantenimiento del aparato:

El aparato debe limpiarse de pelos persistentes después de cada uso con el cepillo suministrado (6).

NO UTILICE AGUA PARA LIMPIAR EL APARATO.

Lubrique la cuchilla de vez en cuando con el aceite suministrado (5) para reducir el desgaste de la cuchilla y evitar que la cuchilla y la recortadora se calienten. Aplique 2 gotas de aceite en la cuchilla móvil y utilice una toalla de papel seca para recoger el exceso.

Datos técnicos:

Tiempo de funcionamiento: 210 minutos

Tiempo de carga: 240 minutos

Tipo de batería: Ión-litio

Capacidad de la batería: 2000 mAh

Tensión de carga: 5V CC 1A

Por el bien del medio ambiente Información sobre residuos de aparatos eléctricos y electrónicos De conformidad con los apartados 1 y 2 del artículo 13 de la Ley de residuos de aparatos eléctricos y electrónicos de 11 de septiembre de 2015, nos gustaría informarle sobre la correcta manipulación de los residuos de aparatos eléctricos y electrónicos:

1. Está prohibido depositar los residuos de aparatos eléctricos y electrónicos junto con otros residuos - esto se confirma mediante el marcado en forma de "papelera tachada", ordenando la recogida selectiva de este tipo de residuos.
2. Los aparatos eléctricos y electrónicos pueden contener sustancias, mezclas y componentes peligrosos que, cuando se liberan en el medio ambiente, pueden suponer una grave amenaza para la salud y la vida de las personas y los organismos vivos. Pueden provocar una serie de problemas de salud, como trastornos de la vista, el oído y el habla, también pueden dañar los riñones, el hígado y el corazón, y causar enfermedades de la piel. Las sustancias nocivas también pueden tener efectos adversos en los sistemas respiratorio y reproductor y provocar lesiones cancerosas. El consumo de plantas que crecen en suelos contaminados, y de los productos derivados de ellas, puede provocar los efectos sobre la salud mencionados.
3. Los residuos de aparatos eléctricos y electrónicos sólo deben entregarse en los puntos de recogida autorizados, cuya lista debe figurar en la página web de cada Ayuntamiento.
4. El hogar desempeña un papel importante a la hora de contribuir a la reutilización y recuperación, incluido el reciclado, de los residuos de aparatos. También desempeña un papel clave en el sistema de gestión de residuos de aparatos eléctricos y electrónicos, debido a la posibilidad de entrega directa a los puntos de recogida autorizados y a la eliminación de hábitos sociales indeseables que dan lugar a dejar los residuos de aparatos en lugares no destinados a tal fin.

Además, Devolver los residuos de aparatos eléctricos y electrónicos en el lugar de entrega. Un distribuidor, cuando suministre a un comprador aparatos destinados a los hogares, está obligado a recoger gratuitamente los residuos de aparatos procedentes de los hogares en el lugar de entrega de dichos aparatos, siempre que los aparatos usados



sean del mismo tipo y realicen las mismas funciones que los aparatos suministrados. Los envases de cartón y las bolsas de polietileno (PE) deben depositarse en los contenedores adecuados para la recogida selectiva de residuos urbanos según su descripción. Si hay pilas en el aparato, deben retirarse y eliminarse por separado en un centro de recogida y almacenamiento.

No deseche el aparato en el contenedor de residuos urbanos

Servicio técnico Si desea comprar piezas de repuesto o hacer una reclamación, póngase en contacto directamente con el distribuidor que emitió el recibo póngase en contacto directamente con el distribuidor que emitió el recibo.

Manual de Instruções (PT)

CONDIÇÕES GERAIS DE SEGURANÇA INSTRUÇÕES DE SEGURANÇA IMPORTANTES PARA A UTILIZAÇÃO LEIA COM ATENÇÃO E GUARDE-AS PARA REFERÊNCIA FUTURA CONDIÇÕES GERAIS DE SEGURANÇA

1. Leia o manual de instruções antes de utilizar o aparelho e siga as instruções nele contidas. O fabricante não se responsabiliza por danos causados por uma utilização do aparelho que não esteja de acordo com a sua finalidade ou por um manuseamento incorreto.
2. O aparelho destina-se exclusivamente a uso doméstico. Não utilizar para qualquer outro fim incompatível com a sua utilização prevista.
3. O aparelho só deve ser ligado a uma tomada USB

5V DC 1A

Para uma utilização mais segura, não ligar vários aparelhos eléctricos a uma única porta USB ao mesmo tempo.

4. Tenha especial cuidado ao utilizar o dispositivo quando houver crianças por perto. Não permitir que as crianças brinquem com o aparelho não permitir que crianças ou pessoas não familiarizadas com o aparelho o utilizem.

5. AVISO: Este equipamento pode ser utilizado por crianças com mais de 8 anos de idade e por pessoas com capacidades físicas, sensoriais ou mentais reduzidas, ou por pessoas sem experiência ou conhecimento do equipamento, desde que o façam sob a supervisão de uma pessoa responsável pela sua segurança ou se lhes tiverem sido dadas instruções sobre a utilização segura do equipamento e se tiverem conhecimento dos perigos associados à sua utilização. As crianças não devem brincar com o equipamento. A limpeza e a manutenção do equipamento não devem ser efectuadas por crianças, a menos que tenham mais de 8 anos de idade e que a atividade seja realizada sob supervisão.

6. AVISO: Manter o aparelho seco.

7. AVISO: Antes de limpar o aparelho, desligar o

cabo de alimentação USB do aparelho.

8. AVISO: Após uma utilização prolongada, as lâminas de corte podem ficar quentes.

9. O aparelho não deve ser utilizado por crianças ou pessoas com capacidades físicas, sensoriais ou mentais reduzidas sem a supervisão de pessoas autorizadas ou experientes e sempre de acordo com estas instruções.

10. Certifique-se de que o cabo de alimentação e a ficha USB não estão visivelmente danificados.

11. Não mergulhar o cabo, a ficha ou todo o aparelho em água ou em qualquer outro líquido. Não expor o aparelho às condições climatéricas (chuva, sol, etc.)

12. Não utilize o aparelho com um cabo de alimentação USB danificado ou se este tiver sofrido uma queda ou qualquer outro tipo de dano ou avaria. Não repare o aparelho por si próprio. Leve o aparelho danificado a um centro de assistência técnica competente para inspeção ou reparação. Todas as reparações só podem ser efectuadas por centros de assistência autorizados. Uma reparação incorrecta pode provocar graves perigos para o utilizador.

13. Não utilize o aparelho perto de materiais inflamáveis.

14. O cabo de alimentação USB não deve tocar em

superfícies quentes.

15. Não deixar o aparelho ligado a uma tomada USB sem vigilância.

16. Não utilize o aparelho perto de água, por exemplo: no duche, na banheira ou sobre um lavatório com água.

17. Não utilize o aparelho enquanto a bateria estiver a carregar.

18. Não deixe que o aparelho se molhe. Se o aparelho cair na água enquanto a bateria estiver a carregar, retire imediatamente a ficha de alimentação da tomada de corrente. Não coloque as mãos na água enquanto o aparelho estiver ligado à corrente. O aparelho deve ser verificado por um eletricista qualificado antes de voltar a ser utilizado.

19. Não agarrar o aparelho ou a fonte de alimentação com as mãos molhadas.

20. Desligar o aparelho sempre que o guardar.



AVISO: Não utilizar este equipamento perto de banheiras, duchas, piscinas ou corpos de água semelhantes.

Descrição do aparelho tesoura:

1. Lâmina

2. Alavanca de regulação do comprimento de corte
3. Interruptor
4. Ecrã:
 - ~ a. Carga restante em %
 - ~ b. Estado da alimentação eléctrica da bateria incorporada
 - ~ c. Estado da alimentação eléctrica do carregador / cabo
5. Óleo para manutenção da lâmina
6. Escova de limpeza
7. Cabo de alimentação
8. Pentes de comprimento 3, 6, 10, 13 mm
9. Protecção da lâmina

Antes da primeira utilização:

1. Retirar todo o material de marketing e de embalagem da máquina.
2. Com um pano húmido, limpar a lâmina e a caixa do aparelho.
3. Com o óleo do kit (5), pingar 2 gotas de óleo na lâmina.

Utilização do aparelho.

1. Certificar-se de que o aparelho está totalmente carregado.
2. Colocar um pente de comprimento adequado sobre a lâmina. Também pode utilizar o aparelho sem o pente.
3. Utilizar a alavanca de regulação do comprimento de corte (2) para regular o comprimento de corte pretendido.
4. Ligar o aparelho com o interruptor (3).
5. Quando tiver terminado o trabalho, desligue o aparelho.
6. Remova os cabelos aderentes ao aparelho com a escova de limpeza (6).

Carregamento do aparelho:

Existe um orifício de carregamento na parte inferior do aparelho, ligue o cabo de alimentação a este orifício e o outro lado USB ao carregador de 5V DC 1A.

O visor apresenta o estado de carga atual em percentagem.

Se o nível da bateria estiver baixo, o ícone de carregamento piscará. O dispositivo precisa de ser recarregado.

O dispositivo pode ser utilizado enquanto estiver ligado à fonte de alimentação. Tenha em atenção que o nível mínimo de carga deve ser de 5% para proteger a bateria contra danos e perda de capacidade da bateria.

NÃO LIGAR O APARELHO A UMA FONTE DE ALIMENTAÇÃO DIFERENTE DE 5V DC 1A. Isto pode danificar o módulo de carregamento.

Manutenção do aparelho:

Após cada utilização, o aparelho deve ser limpo de pêlos remanescentes com a escova fornecida (6).

NÃO UTILIZAR ÁGUA PARA LIMPAR O APARELHO.

Lubrificar a lâmina de vez em quando com o óleo fornecido (5) para reduzir o desgaste da lâmina e evitar o aquecimento da lâmina e da máquina de tosquiar.

Aplicar 2 gotas de óleo na lâmina em movimento e recolher o excesso com uma toalha de papel seca.

Dados técnicos:

Tempo de funcionamento: 210 minutos

Tempo de carregamento: 240 minutos

Tipo de bateria: Ião de lítio

Capacidade da bateria: 2000 mAh

Tensão de carregamento: 5V DC 1A

Para o bem do ambiente. Informações sobre resíduos de equipamentos eléctricos e electrónicos Em conformidade com o artigo 13.º, n.ºs 1 e 2, da Lei relativa aos resíduos de equipamentos eléctricos e electrónicos, de 11 de setembro de 2015, gostaríamos de o informar sobre o tratamento adequado dos resíduos de equipamentos eléctricos e electrónicos:

1. É proibido colocar resíduos de equipamentos eléctricos e electrónicos juntamente com outros resíduos - o que é confirmado pela marcação sob a forma de um "caixote de lixo riscado", ordenando a recolha selectiva deste tipo de resíduos.

2. Os equipamentos eléctricos e electrónicos podem conter substâncias, misturas e componentes perigosos que, quando libertados no ambiente, podem constituir uma ameaça grave para a saúde e a vida das pessoas e dos organismos vivos. Estas substâncias podem provocar uma série de problemas de saúde, tais como perturbações da visão, da audição e da fala, podem também danificar os rins, o fígado e o coração e provocar doenças de pele. As substâncias nocivas podem também ter efeitos adversos nos sistemas respiratório e reprodutivo e provocar lesões cancerígenas. O consumo de plantas que crescem em solos contaminados, e dos produtos deles derivados, pode resultar nos efeitos de saúde acima mencionados.

3. Os resíduos de equipamentos eléctricos e electrónicos só devem ser entregues nos pontos de recolha autorizados, cuja lista deve ser incluída no sítio Web de cada município.

4. O agregado familiar desempenha um papel importante na contribuição para a reutilização e recuperação, incluindo a reciclagem, dos resíduos de equipamentos. Desempenha também um papel fundamental no sistema de gestão de resíduos de equipamentos eléctricos e electrónicos devido à possibilidade de entrega direta nos pontos de recolha autorizados e à eliminação de hábitos sociais indesejáveis que resultam



no abandono de resíduos de equipamentos em locais não destinados a esse fim.

Além disso, Devolver os resíduos de equipamentos eléctricos e electrónicos no local de entrega. Um distribuidor, ao fornecer a um comprador equipamentos destinados a uso doméstico, é obrigado a aceitar gratuitamente a devolução dos resíduos de equipamentos domésticos no local de entrega desses equipamentos, desde que os equipamentos usados sejam do mesmo tipo e desempenhem as mesmas funções que os equipamentos fornecidos.

As embalagens de cartão e os sacos de polietileno (PE) devem ser colocados nos contentores adequados para a recolha selectiva de resíduos urbanos, de acordo com a sua descrição. Se o aparelho contiver pilhas, estas devem ser retiradas e eliminadas separadamente num centro de recolha e armazenamento.

Não deitar o aparelho no contentor do lixo municipal!!!

Assistência técnica Se desejar adquirir peças sobresselentes ou apresentar uma reclamação, contacte directamente o revendedor que emitiu o recibo.

Naudojimo instrukcija (LT)

BENDROSIOS SAUGOS SĄLYGOS SVARBIOS NAUDOJIMO SAUGOS INSTRUKCIJOS ATIDŽIAI PERSKAITYKITE IR IŠSAUGOKITE ATEITYJE BENDROSIOS SAUGOS SĄLYGOS

1. Prieš naudodami prietaisą perskaitykite naudojimo instrukciją ir laikykitės joje pateiktų nurodymų. Gamintojas neatsako už žalą, padarytą naudojant prietaisą ne pagal paskirtį arba netinkamai su juo elgiantis.
2. Prietaisas skirtas naudoti tik buityje. Nenaudokite jo jokiais kitais tikslais, nesuderinamais su jo

paskirtimi.

3. Prietaisą galima jungti tik prie 5 V nuolatinės srovės 1 A USB lizdo

Kad naudojimas būtų saugesnis, prie vieno USB lizdo vienu metu neprijunkite kelių elektros prietaisų.

4. Būkite ypač atsargūs naudodami prietaisą, kai šalia yra vaikų. Neleiskite vaikams žaisti su prietaisu, neleiskite juo naudotis vaikams ar kitiems asmenims, nepažįstantiems prietaiso.

5. ĮSPĖJIMAS: Šį įrenginį gali naudoti vyresni nei 8 metų vaikai ir asmenys su ribotomis fizinėmis, jutiminėmis ar protinėmis galimybėmis arba asmenys, neturintys patirties ar žinių apie įrenginį, jei tai daroma prižiūrint asmeniui, atsakingam už jų saugą, arba jei jiems buvo pateiktos instrukcijos apie saugų įrenginio naudojimą ir jie žino su įrenginio naudojimu susijusius pavojus. Vaikai neturėtų žaisti su įranga. Valyti ir prižiūrėti įrangos neturėtų vaikai, nebent jie yra vyresni nei 8 metų ir ši veikla atliekama prižiūrint.

6. ĮSPĖJIMAS: įrenginį laikykite sausai.

7. ĮSPĖJIMAS: Prieš valydami įrenginį, atjunkite USB maitinimo laidą nuo įrenginio.

8. ĮSPĖJIMAS: Po ilgo naudojimo įrenginio paviršius gali įkaisti.

9. Prietaiso neturėtų naudoti vaikai, asmenys su ribotais fiziniais, jutiminiais ar protiniais gebėjimais be įgaliotų ar patyrusių asmenų priežiūros ir visada laikydamiesi šių instrukcijų.
10. Įsitikinkite, kad maitinimo kabelis ir USB kištukas nėra akivaizdžiai pažeisti.
11. Nemerkite kabelio, kištuko ar viso prietaiso į vandenį ar bet kokią kitą skystį. Nelaikykite prietaiso oro sąlygose (lietuje, saulėje ir pan.)
12. Nenaudokite prietaiso su pažeistu USB maitinimo kabeliu arba jei jis buvo numestas ar kitaip sugadintas, arba sugedo. Neremontuokite prietaiso patys. Pažeistą prietaisą nuneškite į kompetentingą aptarnavimo centrą, kad jis būtų patikrintas arba suremontuotas. Visus remonto darbus gali atlikti tik įgalioti techninės priežiūros centrai. Netinkamas remontas gali kelti rimtą pavojų naudotojui.
13. Nenaudokite prietaiso šalia degių medžiagų.
14. USB maitinimo laidas neturi liesti karštų paviršių.
15. Nepalikite prietaiso, įjungto į USB lizdą, be priežiūros.
16. Nenaudokite prietaiso prie vandens, pvz.: duše, vonioje arba virš kriauklės su vandeniu.
17. Nenaudokite prietaiso, kai akumuliatorius įkraunamas.

18. Neleiskite prietaisui sušlapti. Jei įkraunant akumuliatorių prietaisas įkrenta į vandenį, nedelsdami ištraukite maitinimo kištuką iš elektros tinklo lizdo. Nekiškite rankų į vandenį, kol prietaisas įjungtas į elektros tinklą. Prieš naudojant prietaisą dar kartą, jį turi patikrinti kvalifikuotas elektrikas.

19. Negalima laikyti prietaiso ar maitinimo šaltinio šlapiomis rankomis.

20. Išjunkite prietaisą kiekvieną kartą, kai jį padedate į šalį.



ĮSPĖJIMAS: nenaudokite šio prietaiso šalia vonių, dušų, baseinų ar panašių vandens telkinių.

Prietaiso aprašymas žirklys:

1. Geležtė
2. Pjovimo ilgio reguliavimo svirtis
3. Jungiklis
4. Ekranas:
 - ~ a. Likusi įkrova %
 - ~ b. Maitinimo iš įmontuoto akumuliatoriaus būseną
 - ~ c. Įkroviklio / kabelio maitinimo būseną
5. Alyva ašmenų priežiūrai
6. Valymo šepetys
7. Maitinimo laidas
8. 3, 6, 10, 13 mm ilgio šukos
9. Geležtės apsauga

Prieš naudojant pirmą kartą:

1. Nuimkite nuo mašinos visą rinkodaros ir pakavimo medžiagą.
2. Drėgnu skudurėliu nuvalykite prietaiso ašmenis ir korpusą.
3. Naudodami alyvą iš rinkinio (5), ant ašmenų užlašinkite 2 lašus alyvos.

Naudojimasis prietaisu.

1. Įsitikinkite, kad prietaisas visiškai įkrautas.
2. Uždėkite tinkamo ilgio šukas ant ašmenų. Prietaisą galite naudoti ir be šukų.
3. Pjovimo ilgio reguliavimo svirtimi (2) nustatykite norimą pjovimo ilgį.
4. Įjunkite prietaisą naudodami jungiklį (3).
5. Baigę darbą, prietaisą išjunkite.
6. Valymo šepetėliu (6) pašalinkite prie prietaiso prilipusių plaukų.

Prietaiso įkrovimas:

Prietaiso apačioje yra įkrovimo anga, į ją įkiškite maitinimo laidą, o kitą USB pusę - į 5 V nuolatinės srovės 1 A įkroviklį.

Ekране bus rodoma dabartinė įkrovimo būseną procentais.

Jei akumuliatoriaus įkrovos lygis žemas, mirksės įkrovimo piktograma. Prietaisą reikia įkrauti.

Prietaisą galima naudoti, kai jis prijungtas prie maitinimo šaltinio. Atkreipkite dėmesį, kad minimalus įkrovimo lygis turėtų būti 5 %, kad akumuliatorius būtų apsaugotas nuo pažeidimų ir baterijos talpos praradimo.

NEPRIJUNKITE ĮRENGINIO PRIE KITO NEI 5 V NUOLATINĖS SROVĖS 1 A MAITINIMO ŠALTINIO. Tai gali sugadinti įkrovimo modulį.

Įrenginio priežiūra:

Po kiekvieno naudojimo prietaisą reikia išvalyti nuo plaukelių naudojant pridedamą šepetėlį (6).

PRIETAISO VALYMUĮ NENAUDOKITE VANDENS.

Kartkartėmis sutepkite ašmenis pridedama alyva (5), kad ašmenys mažiau dėvėtųsi ir ašmenys bei kirpimo mašinėlė neiškaistų. Užlašinkite 2 lašus alyvos ant judančių ašmenų ir sausu popieriniu rankšluosčiu surinkite jos perteklių.

Techniniai duomenys:

Veikimo laikas: 210 min

Įkrovimo trukmė: 240 minučių

Akumuliatoriaus tipas: ličio jonų

Akumulatoriaus talpa: 2000 mAh
Įkrovimo įtampa: 5V NUOLATINĖS SROVĖS 1A

Aplinkosaugos labui. Informacija apie elektros ir elektroninės įrangos

atliekas Vadovaudamiesi 2015 m. rugsėjo 11 d. Elektros ir elektroninės įrangos atliekų įstatymo 13 straipsnio 1 ir 2 dalimis, norėtume jus informuoti apie tinkamą elektros ir elektroninės įrangos atliekų tvarkymą:

1. Elektros ir elektroninės įrangos atliekas draudžiama dėti kartu su kitomis atliekomis - tai patvirtina "perbrauktos šiukšliadėžės" formos ženklas, nurodantis rūšiuoti šios rūšies atliekas.

2. Elektros ir elektroninės įrangos atliekose gali būti pavojingų medžiagų, mišinių ir komponentų, kurie, patekę į aplinką, gali kelti rimtą grėsmę žmonių ir gyvų organizmų sveikatai ir gyvybei. Jos gali sukelti įvairių sveikatos sutrikimų, pavyzdžiui, regos, klausos ir kalbos sutrikimų, taip pat gali pažeisti inkstus, kepenis ir širdį, sukelti odos ligas.

Kenksmingos medžiagos taip pat gali daryti neigiamą poveikį kvėpavimo ir reprodukcinei sistemoms ir sukelti vėžinius pakitimus. Užterštame dirvožemyje augančių augalų ir iš jų gautų produktų vartojimas gali sukelti minėtą poveikį sveikatai.

3. Elektros ir elektroninės įrangos atliekos turėtų būti perduodamos tik įgaliotoms surinkimo vietoms, kurių sąrašas turėtų būti pateiktas kiekvienos savivaldybės interneto svetainėje.

4. Namų ūkiai atlieka svarbų vaidmenį prisidedami prie pakartotinio įrangos atliekų naudojimo ir naudojimo, įskaitant perdirbimą. Jis taip pat atlieka svarbų vaidmenį elektros ir elektroninės įrangos atliekų tvarkymo sistemoje dėl galimybės tiesiogiai pristatyti įrangą į patvirtintas surinkimo vietas ir nepageidaujamų socialinių įpročių, dėl kurių įrangos atliekos paliekamos ne tam skirtose vietose, panaikinimo.

Be to, Grąžinkite elektros ir elektroninės įrangos atliekas į pristatymo vietą. Platintojas, tiekdamas pirkėjui namų ūkiams skirtą įrangą, privalo nemokamai priimti iš namų ūkių įrangos atliekas tos įrangos pristatymo vietoje, jeigu naudota įranga yra tos pačios rūšies ir atliko tas pačias funkcijas kaip ir tiekiamą įrangą.

Kartoninės pakuotės ir polietileno (PE) maišeliai pagal jų aprašymą turi būti metami į atitinkamus atskiro komunalinių atliekų surinkimo konteinerius. Jei įrenginyje yra baterijų, jas reikia išimti ir išmesti atskirai į atliekų surinkimo ir saugojimo vietą.

Neišmeskite prietaiso į komunalinių atliekų konteinerį!!!

Paslaugų tarnyba Jei norite įsigyti atsarginių dalių arba pareikšti pretenziją, prašome tiesiogiai kreiptis į kvitą išdavusį pardavėją.



Lietošanas instrukcija (LV)

VISPĀRĪGIE DROŠĪBAS NOSACĪJUMI
SVARĪGAS LIETOŠANAS DROŠĪBAS
INSTRUKCIJAS UZMANĪGI IZLASIET UN
SAGLABĀJIET TURPMĀKAI LIETOŠANAI
VISPĀRĪGIE DROŠĪBAS NOSACĪJUMI

1. Pirms ierīces lietošanas izlasiet lietošanas instrukciju un ievērojiet tajā ietvertos norādījumus. Ražotājs nav atbildīgs par bojājumiem, kas radušies, lietojot ierīci neatbilstoši tās paredzētajam lietojumam vai nepareizi lietojot.
2. Ierīce ir paredzēta tikai lietošanai mājāsaimniecībā. Neizmantojiet ierīci citiem mērķiem, kas nav saderīgi ar tās paredzēto lietojumu.
3. Ierīci drīkst pieslēgt tikai pie USB 5 V līdzstrāvas 1 A kontaktligzdas
Lai lietošana būtu drošāka, nepievienojiet vienai USB ligzdai vairākas elektriskās ierīces vienlaicīgi.
4. Īpaši uzmanīgi lietojiet ierīci, ja tās tuvumā ir bērni. Neļaujiet bērniem spēlēties ar ierīci Neļaujiet bērniem vai personām, kas nav pazīstamas ar ierīci, to lietot.
5. BRĪDINĀJUMS: Šo ierīci drīkst lietot bērni, kas vecāki par 8 gadiem, un personas ar ierobežotām fiziskajām, maņu vai garīgajām spējām vai personas

bez pieredzes un zināšanām par šo ierīci, ja to dara par viņu drošību atbildīgas personas uzraudzībā vai ja viņiem ir sniegtas instrukcijas par ierīces drošu lietošanu un viņi ir informēti par bīstamību, kas saistīta ar tās lietošanu. Bērni nedrīkst spēlēt ar aprīkojumu. Iekārtas tīrīšanu un apkopi nedrīkst veikt bērni, ja vien viņi nav vecāki par 8 gadiem un darbība tiek veikta uzraudzībā.

6. BRĪDINĀJUMS: Uzglabājiet ierīci sausā vietā.

7. Brīdinājums: Pirms ierīces tīrīšanas atvienojiet USB barošanas kabeli no ierīces.

8. Brīdinājums: Pēc ilgstošas lietošanas griešanas asmeņi var sakarst.

9. Ierīci nedrīkst lietot bērni, personas ar ierobežotām fiziskajām, maņu vai garīgajām spējām bez pilnvarotas vai pieredzējušas personas uzraudzības un vienmēr saskaņā ar šiem norādījumiem.

10. Pārliecinieties, ka strāvas kabelis un USB kontaktdakša nav redzami bojāti.

11. Neiegremdējiet kabeli, kontaktdakšu vai visu ierīci ūdenī vai citā šķidrumā. Nepakļaujiet ierīci laikapstākļu iedarbībai (lietus, saule u. c.)

12. Neizmantojiet ierīci ar bojātu USB barošanas kabeli vai ja tā ir nokritusi vai citādi bojāta, vai darbojas nepareizi. Neremontējiet ierīci paši. Bojāto

ierīci nogādājiet kompetentā servisa centrā pārbaudei vai remontam. Visus remontdarbus drīkst veikt tikai autorizēti servisa centri. Nepareizi veikts remonts var radīt nopietnu risku lietotājam.

13. Nelietojiet ierīci viegli uzliesmojošu materiālu tuvumā.

14. USB barošanas vads nedrīkst pieskarties karstām virsmām.

15. Neatstājiet ierīci, kas pieslēgta USB kontaktligzdai, bez uzraudzības.

16. Nelietojiet ierīci ūdens tuvumā, piemēram, dušā, vannā vai virs izlietnes ar ūdeni.

17. Nelietojiet ierīci, kamēr akumulators tiek uzlādēts.

18. Neļaujiet ierīcei samirkt. Ja akumulatora uzlādes laikā ierīce iekrīt ūdenī, nekavējoties izvelciet strāvas kontaktdakšu no tīkla kontaktligzdas. Kamēr ierīce ir ieslēgta elektrotīklā, neielejiet rokas ūdenī. Pirms atkārtotas ierīces lietošanas tā jāpārbauda kvalificētam elektriķim.

19. Neņemiet ierīci vai strāvas padevi rokās ar slapjām rokām.

20. Izslēdziet ierīci katru reizi, kad to noliekat.



Brīdinājums: Nelietojiet šo ierīci vannu, dušu, peldbaseinu vai līdzīgu ūdens tilpņu tuvumā.

Ierīces apraksts šķēres:

1. Asmeņi
2. Griešanas garuma regulēšanas svira
3. Slēdzis
4. Displejs:
 - ~ a. Atlikušais lādiņš %
 - ~ b. Iebūvētā akumulatora barošanas statuss
 - ~ c. No lādētāja/kabeļa barošanas avota statuss
5. Eļļa asmens apkopei
6. Tīrīšanas birste
7. Strāvas vads
8. Garuma ķemmes 3, 6, 10, 13 mm
9. Asmeņu aizsargs

Pirms pirmās lietošanas reizes:

1. Noņemiet no mašīnas visus mārketinga un iepakojuma materiālus.
2. Ar mitru drānu noslaukiet ierīces asmeni un korpusu.
3. Izmantojot komplektā (5) esošo eļļu, uzpildiet uz asmens 2 pilienus eļļas.

Ierīces lietošana.

1. Pārlicinieties, ka ierīce ir pilnībā uzlādēta.
2. Uzlieciet uz asmeņa piemērota garuma ķemmi. Ierīci var lietot arī bez ķemmes.
3. Izmantojiet griešanas garuma regulēšanas sviru (2), lai iestatītu vēlamo griešanas garumu.
4. Ieslēdziet ierīci, izmantojot slēdzi (3).
5. Kad esat pabeidzis darbu, izslēdziet ierīci.
6. Ar tīrīšanas birstes palīdzību (6) notīriet visus pie ierīces pielipušos matus.

Ierīces uzlāde:

Ierīces apakšdaļā ir uzlādes caurums, tajā pievienojiet strāvas vadu, bet otru USB pusi - 5 V līdzstrāvas 1 A lādētājā.

Displejā tiks parādīts pašreizējais uzlādes statuss procentos.

Ja akumulatora uzlādes līmenis ir zems, mirgo uzlādes ikona. Ierīce ir jāuzlādē. Ierīci var lietot, kamēr tā ir pieslēgta pie barošanas avota. Ņemiet vērā, ka minimālajam uzlādes līmenim jābūt 5%, lai pasargātu akumulatoru no bojājumiem un akumulatora jaudas zuduma.

NEPIEVIENOJIET IERĪCI CITAM BAROŠANAS AVOTAM, KAS NAV 5 V LĪDZSTRĀVAS 1 A. Tas var sabojāt uzlādes moduli.

Ierīces apkope:

Pēc katras lietošanas reizes ierīce jānotīra no palikušajiem matiem, izmantojot komplektā iekļauto birstīti (6).

IERĪCES TĪRĪŠANAI NEIZMANTOJIET ŪDENI.

Lai samazinātu asmeņa nodilumu un novērstu asmeņa un griešanas mašīnas sakaršanu, laiku pa laikam eļļojiet asmeni, izmantojot komplektā iekļauto eļļu (5). Uzklājiet 2 pilienus eļļas uz kustīgā asmeņa un lieko eļļas daudzumu savāciet ar sausu papīra dvieļi.

Tehniskie dati:

Darbības laiks: 1: 210 minūtes

Uzlādes laiks: 240 minūtes

Akumulatora tips: litija jonu

Akumulatora ietilpība: 2000 mAh

Uzlādes spriegums: 5V LĪDZSTRĀVAS 1A

Vides aizsardzības labad. Informācija par elektrisko un elektronisko iekārtu

atkritumiem Saskaņā ar 2015. gada 11. septembra Elektrisko un elektronisko iekārtu atkritumu likuma 13. panta 1. un 2. punktu mēs vēlamies jūs informēt par pareizu rīcību ar elektrisko un elektronisko iekārtu atkritumiem:



1. Elektrisko un elektronisko iekārtu atkritumus ir aizliegts novietot kopā ar citiem atkritumiem - to apliecina marķējums "pārsvitrotas tvertnes" veidā, pasūtot šāda veida atkritumu selektīvu savākšanu.



2. Elektriskās un elektroniskās iekārtas var saturēt bīstamas vielas, maisījumus un sastāvdaļas, kas, nonākot vidē, var nopietni apdraudēt cilvēku un dzīvo organismu veselību un dzīvību. Tās var izraisīt daudzas veselības problēmas, piemēram, redzes, dzirdes un runas traucējumus, kā arī var bojāt nieres, aknas un sirdi un izraisīt ādas slimības. Kaitīgās vielas var arī nelabvēlīgi ietekmēt elpošanas un reproduktīvo sistēmu un izraisīt vēža bojājumus. Augu, kas aug uz piesārņotas augsnes, un no tiem iegūtu produktu lietošana uzturā var izraisīt iepriekš minēto ietekmi uz veselību.

3. Elektrisko un elektronisko iekārtu atkritumi jānodod tikai autorizētiem savākšanas punktiem, kuru saraksts ir iekļauts katras pašvaldības tīmekļa vietnē.

4. Majsaimniecībām ir svarīga loma, veicinot iekārtu atkritumu atkārtotu izmantošanu un reģenerāciju, tostarp otrreizēju pārstrādi. Tai ir arī būtiska nozīme elektrisko un elektronisko iekārtu atkritumu apsaimniekošanas sistēmā, jo ir iespējams tās tieši nodot autorizētajos savākšanas punktos un novērst nevēlamus sociālos ieradumus, kuru rezultātā nolietotās iekārtas tiek atstātas vietās, kas nav paredzētas šādiem nolūkiem.

Turklāt Nododiet elektrisko un elektronisko iekārtu atkritumus atpakaļ to nodošanas vietā. Izplatītājam, piegādājot majsaimniecībām paredzētas iekārtas pircējam, ir pienākums bez maksas pieņemt atpakaļ no majsaimniecībām izlietotās iekārtas šo iekārtu piegādes vietā, ja izlietotās iekārtas ir tāda paša veida un veic tādas pašas funkcijas kā piegādātās iekārtas.

Kartona iepakojums un polietilēna (PE) maisiņi atbilstoši to aprakstam jāiemet atbilstošos sadzīves atkritumu dalītās vākšanas konteineros. Ja ierīcē ir baterijas, tās ir jāizņem un jāiznīcina atsevišķi savākšanas un uzglabāšanas vietā.

Neizmetiet ierīci sadzīves atkritumu konteinerā!!!

Servisa vietas Ja vēlaties iegādāties rezerves daļas vai iesniegt pretenziju, lūdzu, sazinieties ar sazinieties tieši ar tirgotāju, kas izdevis čeku.

Kasutusjuhend (ET)

ÜLDISED OHUTUSTINGIMUSED OLULISED OHUTUSJUHISED KASUTAMISEKS LUGEGE HOOLIKALT JA SÄILITAGE NEED EDASPIDISEKS KASUTAMISEKS ÜLDISED OHUTUSTINGIMUSED

1. Enne seadme kasutamist lugege kasutusjuhendit ja järgige selles sisalduvaid juhiseid. Tootja ei vastuta kahjustuste eest, mis on põhjustatud seadme mittesihipärasest kasutamisest või ebaõigest käsitsemisest.
2. Seade on mõeldud ainult koduseks kasutamiseks.

Ärge kasutage seadet muuks otstarbeks, mis ei sobi kokku selle kasutusotstarbega.

3. Seadet tohib ühendada ainult USB 5V DC 1A pistikupessa

Turvalisemaks kasutamiseks ärge ühendage ühe USB-pordi külge korraga mitut elektrilist seadet.

4. Olge eriti ettevaatlik, kui kasutate seadet laste juuresolekul. Ärge lubage lastel seadmega mängida ärge lubage lastel või kellelgi, kes ei ole seadmega tuttav, seda kasutada.

5. HOIATUS: Seda seadet võivad kasutada üle 8-aastased lapsed ja piiratud füüsiliste, sensoorsete või vaimsete võimetega isikud või isikud, kellel puuduvad kogemused või teadmised seadme kohta, kui seda tehakse nende ohutuse eest vastutava isiku järelevalve all või kui neile on antud juhised seadme ohutu kasutamise kohta ja nad on teadlikud seadme kasutamiseiga seotud ohtudest. Lapsed ei tohiks seadmetega mängida. Lapsed ei tohiks seadmeid puhastada ega hooldada, välja arvatud juhul, kui nad on üle 8 aasta vanad ja seda tehakse järelevalve all.

6. HOIATUS: Hoidke seade kuivana.

7. HOIATUS: Enne seadme puhastamist ühendage USB-toitekaabel seadmest lahti.

8. HOIATUS: Pärast pikaajalist kasutamist võivad

lõiketerad kuumeneda.

9. Seadet ei tohi kasutada lapsed, piiratud füüsiliste, sensoorsete või vaimsete võimetega isikud ilma volitatud või kogenud isikute järelvalveta ja alati vastavalt käesolevatele juhistele.

10. Veenduge, et toitejuhe ja USB-pistik ei oleks nähtavalt kahjustatud.

11. Ärge kastke kaablit, pistikut ega kogu seadet vette või mõnda muusse vedelikku. Ärge hoidke seadet ilmastikutingimustes (vihm, päike jne)

12. Ärge kasutage seadet kahjustatud USB-toitekaabliga või kui seade on maha kukkunud või muul viisil kahjustatud või talitlushäireid esineb. Ärge parandage seadet ise. Viige kahjustatud seade kontrollimiseks või parandamiseks pädevasse teeninduskeskusesse. Kõiki remonditöid võivad teostada ainult volitatud teeninduskeskused. Ebaõige remont võib kujutada endast tõsist ohtu kasutajale.

13. Ärge kasutage seadet tuleohtlike materjalide läheduses.

14. USB-toitejuhe ei tohi puutuda kuuma pinnaga kokku.

15. Ärge jätke seadet USB-pistikusse ühendatud seadet järelevalveta.

16. Ärge kasutage seadet vee lähedal, nt: duši all,

vannis või veega kraanikausi kohal.

17. Ärge kasutage seadet aku laadimise ajal.

18. Ärge laske seadmel märjaks saada. Kui seade peaks aku laadimise ajal vette kukkuma, tõmmake kohe toitepistik pistikupesast välja. Ärge pange käsi vette, kui seade on vooluvõrku ühendatud. Enne seadme taaskasutamist peab seadet kontrollima kvalifitseeritud elektrik.

19. Ärge haarake seadet ega toiteallikat märgade kätega.

20. Lülitage seade välja iga kord, kui te selle ära panete.



HOIATUS: Ärge kasutage seda seadet vannide, duššide, basseinide või sarnaste veekogude läheduses.

Seadme kirjeldus lõikamine:

1. Tera
2. Lõikepikkuse reguleerimise hoob
3. Lülit
4. Ekraan:
 - ~ a. Jääklaadimine protsentides
 - ~ b. Sisseehitatud aku toiteallikate olek
 - ~ c. Laadija/kaabli toiteallikate olek
5. Õli tera hooldamiseks
6. Puhastushari
7. Toitejuhe

8. Pikkuskammid 3, 6, 10, 13 mm
9. Tera kaitse

Enne esimest kasutamist:

1. Eemaldage masinast kõik turundus- ja pakkematerjalid.
2. Pühkige seadme tera ja korpus niiske lapiga.
3. Kasutades komplektis olevat õli (5), tilgutage terale 2 tilka õli.

Kasutage seadet.

1. Veenduge, et seade on täielikult laetud.
2. Asetage terale sobiva pikkusega kamm. Võite kasutada seadet ka ilma kammita.
3. Kasutage lõikepikkuse reguleerimise hooba (2), et seadistada soovitud lõikepikkus.
4. Lülitage seade sisse lüliti (3) abil.
5. Kui olete töö lõpetanud, lülitage seade välja.
6. Eemaldage seadme külge kleepunud karvad puhastusharja (6) abil.

Seadme laadimine:

Seadme allosas on laadimisava, ühendage sinna toitejuhe ja teine USB-pool 5V DC 1A laadijasse.

Ekraanil kuvatakse praegune laadimisseisund protsentides.

Kui aku tase on madal, vilgub laadimissümbol. Seade vajab laadimist.

Seadet saab kasutada, kui see on ühendatud vooluvõrku. Pange tähele, et minimaalne laadimistase peaks olema 5%, et kaitsta akut kahjustuste ja aku võimsuse vähenemise eest.

ÄRGE ÜHENDAGE SEADET MUU VOOLUALLIKAGA KUI 5V DC 1A.

See võib laadimismoodulit kahjustada.

Seadme hooldus:

Seadet tuleb pärast iga kasutuskorda puhastada kaasasoleva harja abil (6) kinni jäänud karvadest.

ÄRGE KASUTAGE SEADME PUHASTAMISEKS VETT.

Õlitage tera aeg-ajalt kaasasoleva õliga (5), et vähendada tera kulumist ning vältida tera ja käärimisemasina kuumenemist. Kandke 2 tilka õli liikuvale terale ja kasutage üleliigse õli kogumiseks kuiva paberrätikut.

Tehnilised andmed:

Käitusaeg: 210 minutit

Laadimisaeg: 240 minutit

Akutüüp: liitium-ioon aku

Aku mahutavus: 2000 mAh

Laadimispinge: aku on aku, mis on aku, mis on aku, mis on aku:

LAADIMISPINGE: 5V DC 1A

Keskonna huvides. Teave elektri- ja elektroonikaseadmete jäätmete kohta Vastavalt 11. septembri 2015. aasta elektri- ja elektroonikaseadmete jäätmete seaduse artikli 13 lõigetele 1 ja 2 soovime teid teavitada elektri- ja elektroonikaseadmete jäätmete nõuetekohasest käitlemisest:

1. Elektri- ja elektroonikaseadmete jäätmeid on keelatud paigutada koos muude jäätmetega - seda kinnitab märgistus "läbi kriipsutatud prügikasti" näol, millega antakse korraldus seda liiki jäätmete valikuliseks kogumiseks.
2. Elektri- ja elektroonikaseadmed võivad sisaldada ohtlikke aineid, segusid ja komponente, mis keskkonda sattudes võivad kujutada tõsist ohtu inimeste ja elusorganismide tervisele ja elule. Need võivad põhjustada mitmeid terviseprobleeme, näiteks nägemis-, kuulmis- ja kõnehäireid, võivad kahjustada ka neerusid, maksa ja südant ning põhjustada nahahaigusi. Kahjulikud ained võivad avaldada kahjulikku mõju ka hingamis- ja reproduktiivsüsteemile ning põhjustada vähkasvajaid. Saastunud mullal kasvavate taimede ja neist saadud toodete tarbimine võib põhjustada eespool nimetatud tervisemõjusid.
3. Elektri- ja elektroonikaseadmete jäätmed tuleks anda ainult volitatud kogumispunktidesse, mille nimekiri peaks olema iga omavalitsuse veebilehel.
4. Kodumajapidamistel on oluline roll seadmete korduvkasutamisele ja taaskasutamisele, sealhulgas ringlussevõtule, kaasaaitamisel. Samuti on tal võtmeroll elektri- ja elektroonikaseadmete jäätmekäitlussüsteemis tänu võimalusele anda need otse volitatud kogumispunktidesse ja kõrvaldada ebasoovitavad sotsiaalsed harjumused, mille tulemusel jäetakse jäätmed selleks mitte ettenähtud kohtadesse.

Lisaks sellele, Tagastada elektri- ja elektroonikaseadmete jäätmed üleandmiskohas. Kui turustaja tarnib ostjale kodumajapidamistele mõeldud seadmeid, on ta kohustatud võtma kodumajapidamistest pärit seadmejäätmeid tasuta tagasi nende seadmete tarnekoahas, tingimusel et kasutatud seadmed on sama tüüpi ja täidavad samu funktsioone kui tarnitud seadmed.

Papppakendid ja polüetüleenkotid (PE-kotid) tuleb vastavalt nende kirjeldusele panna asjakohasesse konteineritesse olmejäätmete eraldi kogumiseks. Kui seadmes on patareid, tuleb need eemaldada ja eraldi kogumis- ja ladustamiskohas kõrvaldada.

Ärge visake seadet olmejäätmete konteinerisse!!!

Hooldus Kui soovite osta varuosasid või esitada pretensiooni, siis palun võtke otse ühendust edasimüüjaga, kes väljastas kviitungi.



Használati útmutató (HU)

ÁLTALÁNOS BIZTONSÁGI FELTÉTELEK FONTOS BIZTONSÁGI UTASÍTÁSOK A HASZNÁLATHOZ OLVASSA EL FIGYELMESEN, ÉS ŐRIZZE MEG A KÉSŐBBI HASZNÁLATRA ÁLTALÁNOS BIZTONSÁGI FELTÉTELEK

1. A készülék használata előtt olvassa el a használati utasítást, és kövesse az abban foglalt utasításokat. A gyártó nem vállal felelősséget a készülék nem rendeltetésszerű használatából vagy helytelen kezeléséből eredő károkért.
2. A készülék kizárólag háztartási használatra készült. Ne használja más, a rendeltetésszerű használattal össze nem egyeztethető célra.
3. A készüléket csak 5V DC 1A USB aljzathoz szabad csatlakoztatni
A biztonságosabb használat érdekében ne csatlakoztasson egyszerre több elektromos eszközt egyetlen USB-porthoz.
4. Legyen különösen óvatos a készülék használatakor, ha gyermekek vannak a közelben. Ne engedje, hogy a gyermekek játsszanak a készülékkel

ne engedje, hogy gyermekek vagy a készüléket nem ismerő személyek használják a készüléket.

5. FIGYELMEZTETÉS: Ezt a készüléket 8 évnél idősebb gyermekek és csökkent fizikai, érzékszervi vagy szellemi képességekkel rendelkező személyek, illetve a készülékkel kapcsolatos tapasztalattal vagy ismeretekkel nem rendelkező személyek akkor használhatják, ha ezt a biztonságukért felelős személy felügyelete mellett teszik, vagy ha utasításokat kaptak a készülék biztonságos használatára vonatkozóan, és tisztában vannak a készülék használatával kapcsolatos veszélyekkel. Gyermekek nem játszhatnak a berendezéssel. A berendezés tisztítását és karbantartását gyermekek csak akkor végezhetik, ha elmúltak 8 évesek, és a tevékenységet felügyelet mellett végzik.

6. FIGYELMEZTETÉS: Tartsa a készüléket szárazon.

7. FIGYELMEZTETÉS: A készülék tisztítása előtt húzza ki az USB tápkábelt a készülékből.

8. FIGYELMEZTETÉS: Hosszabb használat után a vágókések felforrósodhatnak.

9. A készüléket gyermekek, valamint csökkent fizikai, érzékszervi vagy szellemi képességű személyek csak arra felhatalmazott vagy tapasztalt

személyek felügyelete mellett és mindig a jelen használati utasításnak megfelelően használhatják.

10. Győződjön meg arról, hogy a tápkábel és az USB-dugó nem láthatóan sérült.

11. Ne merítse a kábelt, a dugót vagy az egész készüléket vízbe vagy más folyadékba. Ne tegye ki a készüléket időjárási körülményeknek (eső, nap stb.)

12. Ne használja a készüléket sérült USB tápkábelrel, vagy ha a készüléket leejtették, vagy más módon megsérült, illetve meghibásodott. Ne javítsa meg a készüléket saját maga. A sérült készüléket vigye el ellenőrzésre vagy javításra egy illetékes szervizközpontba. Minden javítást csak hivatalos szervizközpontok végezhetnek. A nem megfelelő javítás komoly veszélyt jelenthet a felhasználóra nézve.

13. Ne használja a készüléket gyúlékony anyagok közelében.

14. Az USB tápkábel nem érintkezhet forró felületekkel.

15. Ne hagyja a készüléket felügyelet nélkül az USB-csatlakozóba csatlakoztatva.

16. Ne használja a készüléket víz közelében, pl.: zuhanyzóban, kádban vagy vízzel teli mosogató felett.

17. Ne használja a készüléket, amíg az akkumulátor töltődik.

18. Ne hagyja, hogy a készülék vizes legyen. Abban az esetben, ha a készülék az akkumulátor töltése közben vízbe esik, azonnal húzza ki a hálózati csatlakozót a hálózati aljzatból. Ne tegye a kezét a vízbe, amíg a készülék be van dugva. A készüléket az újbóli használatba vétel előtt szakképzett villanszerelőnek kell ellenőriznie.

19. Ne fogja meg a készüléket vagy a tápegységet nedves kézzel.

20. Kapcsolja ki a készüléket minden alkalommal, amikor elrakja.



FIGYELMEZTETÉS: Ne használja ezt a készüléket fürdőkádak, zuhanyzók, úszómedencék vagy hasonló vízfelületek közelében.

Készülék leírása olló:

1. Penge
2. Vágási hosszbeállító kar
3. Kapcsoló
4. Kijelző:

~ a. Maradék töltés %-ban

~ b. A beépített akkumulátorról történő energiaellátás állapota

~ c. A töltőről/kábelről történő áramellátás állapota

5. Olaj a penge karbantartásához
6. Tisztítókefe
7. Tápkábel
8. 3, 6, 10, 13 mm hosszúságú fésűk
9. Pengevédő

Első használat előtt:

1. Távolítson el minden marketing- és csomagolóanyagot a gépről.
2. Nedves ruhával törölje át a készülék pengéjét és házát.
3. A készletben található olajjal (5) csepegtessen 2 csepp olajat a pengére.

A készülék használata.

1. Győződjön meg róla, hogy a készülék teljesen fel van töltve.
2. Helyezzen egy megfelelő hosszúságú fésűt a pengére. A készüléket fésű nélkül is használhatja.
3. A vágási hosszúság állítókkal (2) állítsa be a kívánt vágási hosszúságot.
4. Kapcsolja be a készüléket a kapcsolóval (3).
5. A munka befejeztével kapcsolja ki a készüléket.
6. Távolítsa el a készülékre tapadt szőrszalakat a tisztítókefével (6).

A készülék feltöltése:

A készülék alján található egy töltőnyílás, ebbe dugja be a tápkábelt, a másik USB oldalt pedig az 5V DC 1A töltőbe.

A kijelzőn a töltés aktuális állapota százalékban kifejezve jelenik meg.

Ha az akkumulátor töltöttségi szintje alacsony, a töltés ikon villogni fog. A készüléket újra kell tölteni.

A készüléket a tápegységhez csatlakoztatva is lehet használni. Kérjük, vegye figyelembe, hogy a minimális töltöttségi szintnek 5%-nak kell lennie, hogy megóvja az akkumulátort a károsodástól és az akkumulátor kapacitásának csökkenésétől.

NE CSATLAKOZTASSA A KÉSZÜLÉKET 5V DC 1A-TÓL ELTÉRŐ ÁRAMFORRÁSHOZ. Ez károsíthatja a töltőmodult.

A készülék karbantartása:

A készüléket minden használat után a mellékelt kefével (6) meg kell tisztítani a visszamaradt szőrszalaktól.

NE HASZNÁLJON VIZET A KÉSZÜLÉK TISZTÍTÁSÁHOZ.

A pengét időről időre olajozza be a mellékelt olajjal (5), hogy csökkentse a

penge kopását, és megakadályozza a penge és a nyírógép felmelegedését. Vigyen fel 2 csepp olajat a mozgó pengére, és egy száraz papírtörülővel gyűjtse fel a felesleget.

Műszaki adatok:

Futtatási idő: 1: 210 perc

Töltési idő: 240 perc

Akkumulátor típusa: Lítium-ion

Akkumulátor kapacitása: Lítium-Lítium akkumulátor: akkumulátor kapacitás: 2000 mAh

Töltőfeszültség: Akkumulátoros töltés: **tÖLTÉS: 5V DC 1A**

A környezet védelme érdekében. Információk az elektromos és elektronikus berendezések hulladékáról A 2015. szeptember 11-i elektromos és elektronikus berendezések hulladékairól szóló törvény 13. cikkének (1) és (2) bekezdésével összhangban szeretnénk tájékoztatni Önt az elektromos és elektronikus berendezések hulladékainak megfelelő kezeléséről:

1. Tilos az elektromos és elektronikus berendezések hulladékát más hulladékkal együtt elhelyezni - ezt "áthúzott kuka" formájában történő jelölés igazolja, elrendelve az ilyen típusú hulladékok szelektív gyűjtését.

2. Az elektromos és elektronikus berendezések veszélyes anyagokat, keverékeket és összetevőket tartalmazhatnak, amelyek a környezetbe kerülve komoly veszélyt jelenthetnek az emberek és az élő szervezetek egészségére és életére. Ezek számos egészségügyi problémát okozhatnak, például látás-, hallás- és beszédzavarokat, károsíthatják a vesét, a májat és a szívet, valamint bőrbetegségeket okozhatnak. A káros anyagok káros hatással lehetnek a légző- és reproduktív rendszerre is, és rákos elváltozásokhoz vezethetnek. A szennyezett talajon termő növények és a belőlük származó termékek fogyasztása a fent említett egészségügyi hatásokat eredményezheti.

3. Az elektromos és elektronikus berendezések hulladékát csak az erre felhatalmazott gyűjtőhelyeken szabad leadni, amelyek listáját az egyes önkormányzatok honlapján kell közzétenni.

4. A háztartások fontos szerepet játszanak a hulladékeszközök újrahasználataához és hasznosításához, beleértve az újrafeldolgozást is, való hozzájárulásban. Az elektromos és elektronikus berendezések hulladékgazdálkodási rendszerében is kulcsszerepet játszik, mivel közvetlenül az engedélyezett gyűjtőhelyeken lehet leadni, és kiküszöbölhetők azok a nemkívánatos társadalmi szokások, amelyek a hulladékkészülékek nem erre a célra szolgáló helyeken való elhagyását eredményezik.

Továbbá, Az elektromos és elektronikus berendezések hulladékainak visszaszolgáltatása a leadás helyén. A forgalmazó, ha háztartásoknak szánt készüléket ad át a vásárlónak, köteles a háztartásokból származó hulladékkészüléket a készülék átadásának helyén térítésmentesen visszavenni, feltéve, hogy a használt készülék ugyanolyan típusú és ugyanolyan funkciót lát el, mint a szállított készülék.



A kartoncsomagolást és a polietilén (PE) zsákokat a leírásuknak megfelelően a települési hulladék elkülönített gyűjtésére szolgáló megfelelő konténerekbe kell elhelyezni. Ha a készülékben akkumulátorok vannak, azokat ki kell venni és külön kell elhelyezni egy gyűjtő- és tárolóhelyen.

Ne dobja a készüléket a kommunális hulladékgyűjtő edénybe!!!

Szerviz Ha pótalkatrészeket szeretne vásárolni vagy reklamációt kíván benyújtani, kérjük, hogy forduljon közvetlenül a nyugtát kiállító kereskedőhöz.

Manual de utilizare (RO)

CONDIȚII GENERALE DE SIGURANȚĂ INSTRUCȚIUNI IMPORTANTE DE SIGURANȚĂ PENTRU UTILIZARE CITIȚI CU ATENȚIE ȘI PĂSTRAȚI PENTRU CONSULTARE ULTERIOARĂ CONDIȚII GENERALE DE SIGURANȚĂ

1. Citiți instrucțiunile de utilizare înainte de a utiliza aparatul și urmați instrucțiunile conținute în acestea. Producătorul nu este răspunzător pentru daunele cauzate de utilizarea aparatului în mod neconform cu destinația sa sau de manipularea necorespunzătoare.
2. Aparatul este destinat exclusiv uzului casnic. Nu îl utilizați în niciun alt scop incompatibil cu destinația sa.
3. Aparatul trebuie conectat numai la o priză USB 5V DC 1A

Pentru o utilizare mai sigură, nu conectați simultan mai multe dispozitive electrice la un singur port USB.

4. Aveți grijă deosebită la utilizarea dispozitivului atunci când sunt copii în preajmă. Nu permiteți copiilor să se joace cu dispozitivul nu permiteți copiilor sau oricărei persoane nefamiliarizate cu dispozitivul să îl utilizeze.

5. **AVERTISMENT:** Acest echipament poate fi utilizat de copii cu vârsta de peste 8 ani și de persoane cu capacități fizice, senzoriale sau mentale reduse sau de persoane fără experiență sau cunoștințe despre echipament, dacă acest lucru se face sub supravegherea unei persoane responsabile de siguranța lor sau dacă li s-au dat instrucțiuni privind utilizarea în siguranță a echipamentului și sunt conștienți de pericolele asociate utilizării acestuia.

Copiii nu trebuie să se joace cu echipamentul.

Curățarea și întreținerea echipamentului nu trebuie efectuate de copii decât dacă aceștia au peste 8 ani și dacă activitatea este efectuată sub supraveghere.

6. **AVERTISMENT:** Păstrați unitatea uscată.

7. **AVERTISMENT:** Înainte de a curăța dispozitivul, deconectați cablul de alimentare USB de la dispozitiv.

8. **AVERTISMENT:** După o utilizare prelungită,

lamele de tăiere se pot încălzi.

9. Aparatul nu trebuie utilizat de copii, persoane cu capacitate fizică, senzorială sau mentală redusă fără supravegherea unor persoane autorizate sau cu experiență și întotdeauna în conformitate cu aceste instrucțiuni.

10. Asigurați-vă că cablul de alimentare și mufa USB nu sunt deteriorate vizibil.

11. Nu scufundați cablul, mufa sau întregul dispozitiv în apă sau în orice alt lichid. Nu expuneți dispozitivul la condițiile meteorologice (ploaie, soare etc.)

12. Nu utilizați dispozitivul cu un cablu de alimentare USB deteriorat sau dacă acesta a fost scăpat sau deteriorat în orice alt mod sau funcționează defectuos. Nu reparați singur dispozitivul. Duceți dispozitivul deteriorat la un centru de service competent pentru inspecție sau reparații. Toate reparațiile pot fi efectuate numai de către centre de service autorizate. Repararea necorespunzătoare poate reprezenta un risc grav pentru utilizator.

13. Nu utilizați aparatul în apropierea materialelor inflamabile.

14. Cablul de alimentare USB nu trebuie să atingă suprafețe fierbinți.

15. Nu lăsați nesupravegheat dispozitivul conectat la

o priză USB.

16. Nu utilizați dispozitivul în apropierea apei, de exemplu: în duș, în cadă sau deasupra unei chiuvete cu apă.

17. Nu utilizați dispozitivul în timp ce bateria se încarcă.

18. Nu lăsați dispozitivul să se ude. În cazul în care dispozitivul cade în apă în timp ce bateria se încarcă, scoateți imediat fișa de alimentare din priză. Nu introduceți mâinile în apă în timp ce dispozitivul este conectat la priză. Aparatul trebuie verificat de un electrician calificat înainte de a fi utilizat din nou.

19. Nu prindeți aparatul sau sursa de alimentare cu mâinile ude.

20. Opritiți aparatul de fiecare dată când îl puneți deoparte.



AVERTISMENT: Nu utilizați acest aparat în apropierea băilor, dușurilor, piscinelor sau a altor corpuri de apă similare.

Descrierea dispozitivului foarfecă:

1. Lamă
2. Levier de reglare a lungimii de tăiere
3. Comutator
4. Afîșaj:

- ~ a. Încărcarea rămasă în %
- ~ b. Starea alimentării cu energie de la bateria încorporată
- ~ c. Starea alimentării cu energie de la încărcător / cablu
- 5. Ulei pentru întreținerea lamei
- 6. Perie de curățare
- 7. Cablu de alimentare
- 8. Pieptene de lungime 3, 6, 10, 13 mm
- 9. Protecție lamă

Înainte de prima utilizare:

1. Îndepărtați toate materialele de marketing și de ambalare de pe aparat.
2. Folosind o cârpă umedă, ștergeți lama și carcasa aparatului.
3. Folosind uleiul din kit (5), picurați 2 picături de ulei pe lamă.

Utilizați aparatul.

1. Asigurați-vă că aparatul este complet încărcat.
2. Așezați un pieptene de lungime potrivită pe lamă. Puteți utiliza aparatul și fără pieptene.
3. Utilizați maneta de reglare a lungimii de tăiere (2) pentru a seta lungimea de tăiere dorită.
4. Porniți aparatul cu ajutorul comutatorului (3).
5. Când ați terminat lucrul, opriți aparatul.
6. Îndepărtați părul care aderă la aparat folosind peria de curățare (6).

Încărcarea aparatului:

Există un orificiu de încărcare în partea de jos a aparatului, conectați cablul de alimentare în acesta și cealaltă parte USB în încărcătorul de 5V DC 1A.

Afișajul va indica starea curentă de încărcare în procente.

Dacă nivelul bateriei este scăzut, pictograma de încărcare va clipi. Dispozitivul trebuie să fie reîncărcat.

Dispozitivul poate fi utilizat în timp ce este conectat la sursa de alimentare. Vă rugăm să rețineți că nivelul minim de încărcare trebuie să fie de 5% pentru a proteja bateria de deteriorare și de pierderea capacității bateriei.

NU CONECTAȚI DISPOZITIVUL LA O ALTĂ SURSĂ DE ALIMENTARE DECÂT 5V DC 1A. Acest lucru poate deteriora modulul de încărcare.

Întreținerea dispozitivului:

Aparatul trebuie curățat de părul rămas după fiecare utilizare cu ajutorul periei

furnizate (6).

NU UTILIZAȚI APĂ PENTRU A CURĂȚA APARATUL.

Ungeți lama din când în când cu uleiul furnizat (5) pentru a reduce uzura lamei și pentru a preveni încălzirea lamei și a aparatului de tuns. Aplicați 2 picături de ulei pe lama mobilă și folosiți un prosop de hârtie uscat pentru a colecta excesul.

Date tehnice:

Țimp de funcționare: 210 minute

Țimp de încărcare: 240 minute

Tip baterie: Litiu-ion

Capacitatea bateriei: 2000 mAh

Țiune de încărcare: 5V 5V DC 1A

Pentru binele mediului. Informații privind deșeurile de echipamente electrice și

electronice În conformitate cu articolul 13 alineatele (1) și (2) din Legea privind deșeurile de echipamente electrice și electronice din 11 septembrie 2015, dorim să vă informăm cu privire la gestionarea corectă a deșeurilor de echipamente electrice și electronice:

1. Este interzisă depozitarea deșeurilor de echipamente electrice și electronice împreună cu alte deșeuri - acest lucru este confirmat prin marcarea sub forma unui "coș de gunoi barat", ordonând colectarea selectivă a acestui tip de deșeuri.

2. Echipamentele electrice și electronice pot conține substanțe, amestecuri și componente periculoase care, atunci când sunt eliberate în mediu, pot reprezenta o amenințare gravă pentru sănătatea și viața oamenilor și a organismelor vii. Acestea pot duce la o serie de probleme de sănătate, cum ar fi tulburări de vedere, auz și vorbire, pot afecta, de asemenea, rinichii, ficatul și inima și pot provoca boli de piele. Substanțele nocive pot avea, de asemenea, efecte negative asupra sistemelor respirator și reproducător și pot duce la leziuni canceroase. Consumul de plante care cresc pe soluri contaminate și de produse derivate din acestea poate duce la efectele asupra sănătății menționate mai sus.

3. Deșeurile de echipamente electrice și electronice ar trebui predate numai la punctele de colectare autorizate, a căror listă ar trebui să fie inclusă pe site-ul internet al fiecărei municipalități.

4. Gospodăria joacă un rol important în contribuția la reutilizarea și recuperarea, inclusiv reciclarea, deșeurilor de echipamente. De asemenea, gospodăria joacă un rol-cheie în sistemul de gestionare a deșeurilor de echipamente electrice și electronice datorită posibilității de preare directă la punctele de colectare autorizate și de eliminare a obiectivelor sociale nedorite care duc la abandonarea deșeurilor de echipamente în locuri care nu sunt destinate acestor scopuri.

În plus, Returnarea deșeurilor de echipamente electrice și electronice la locul de livrare.

Un distribuitor, atunci când furnizează unui cumpărător echipamente destinate gospodăriilor, este obligat să preia gratuit deșeurile de echipamente de la gospodăria la locul de livrare a echipamentelor respective, cu condiția ca echipamentele folosite să fie



de același tip și să îndeplinească aceleași funcții ca echipamentele furnizate. Ambalajele de carton și sacii de polietilenă (PE) trebuie să fie plasate în containerele corespunzătoare pentru colectarea separată a deșeurilor municipale, în conformitate cu descrierea acestora. În cazul în care aparatul conține baterii, acestea trebuie îndepărtate și eliminate separat la un centru de colectare și depozitare.

Nu aruncați aparatul în containerul pentru deșeuri municipale!!!

Service Dacă doriți să achiziționați piese de schimb sau să faceți o reclamație, vă rugăm să contactați direct distribuitorul care a emis chitanța.

Návod k použití (CS)

OBECNÉ BEZPEČNOSTNÍ PODMÍNKY
DŮLEŽITÉ BEZPEČNOSTNÍ POKYNY PRO
POUŽITÍ POZORNĚ SI PŘEČTĚTE A
USCHOVEJTE PRO BUDOUCÍ POUŽITÍ
VŠEOBECNÉ BEZPEČNOSTNÍ PODMÍNKY

1. Před použitím spotřebiče si přečtěte návod k obsluze a dodržujte pokyny v něm uvedené. Výrobce neodpovídá za škody způsobené používáním spotřebiče v rozporu s jeho určením nebo nesprávnou manipulací.
2. Spotřebič je určen pouze pro použití v domácnosti. Nepoužívejte jej k jiným účelům, které nejsou slučitelné s jeho určením.
3. Přístroj připojujte pouze do zásuvky USB 5V DC 1A

Pro bezpečnější používání nepřipojujte k jednomu portu USB více elektrických zařízení současně.

4. Při používání zařízení v přítomnosti dětí dbejte zvýšené opatrnosti. Nedovolte dětem, aby si se zařízením hrály nedovolte dětem nebo osobám, které zařízení neznají, aby jej používaly.

5. **VAROVÁNÍ:** Toto zařízení mohou používat děti starší 8 let a osoby se sníženými fyzickými, smyslovými nebo duševními schopnostmi nebo osoby bez zkušeností a znalostí zařízení, pokud tak činí pod dohledem osoby odpovědné za jejich bezpečnost nebo pokud jim byly poskytnuty pokyny k bezpečnému používání zařízení a jsou si vědomy nebezpečí spojených s jeho používáním. Děti by si se zařízením neměly hrát. Čištění a údržbu zařízení by neměly provádět děti, pokud jim není více než 8 let a činnost neprovádějí pod dohledem.

6. **VAROVÁNÍ:** Zařízení udržujte v suchu.

7. **VAROVÁNÍ:** Před čištěním zařízení odpojte napájecí kabel USB od zařízení.

8. **VAROVÁNÍ:** Po delším používání se mohou řezací nože zahřát.

9. Přístroj by neměly používat děti, osoby se sníženými fyzickými, smyslovými nebo duševními schopnostmi bez dozoru oprávněných nebo

- zkušených osob a vždy v souladu s tímto návodem.
10. Dbejte na to, aby napájecí kabel a USB zástrčka nebyly viditelně poškozeny.
 11. Kabel, zástrčku ani celý přístroj neponořujte do vody ani jiné tekutiny. Nevystavujte zařízení povětrnostním vlivům (déšť, slunce apod.)
 12. Nepoužívejte zařízení s poškozeným napájecím kabelem USB, nebo pokud bylo upuštěno nebo jinak poškozeno, nebo se porouchalo. Neopravujte zařízení sami. Poškozené zařízení odneste do příslušného servisního střediska ke kontrole nebo opravě. Veškeré opravy mohou provádět pouze autorizovaná servisní střediska. Neodborná oprava může pro uživatele představovat vážné riziko.
 13. Nepoužívejte přístroj v blízkosti hořlavých materiálů.
 14. Napájecí kabel USB se nesmí dotýkat horkých povrchů.
 15. Nenechávejte přístroj zapojený do zásuvky USB bez dozoru.
 16. Nepoužívejte zařízení v blízkosti vody, např. ve sprše, ve vaně nebo nad umyvadlem s vodou.
 17. Nepoužívejte zařízení, když se baterie nabíjí.
 18. Nedovolte, aby se zařízení namočilo. V případě, že zařízení během nabíjení baterie spadne do vody,

okamžitě vytáhněte síťovou zástrčku ze zásuvky. Nevkládejte ruce do vody, když je zařízení zapojeno do sítě. Před dalším použitím musí přístroj zkontrolovat kvalifikovaný elektrikář.

19. Přístroj ani napájecí zdroj neuchopujte mokřýma rukama.

20. Spotřebič vypněte při každém odložení.



VAROVÁNÍ: Nepoužívejte toto zařízení v blízkosti van, sprch, bazénů nebo podobných vodních ploch.

Popis zařízení nůžky:

1. Čepel
2. Páka pro nastavení délky střihu
3. Spínač
4. Displej:
 - ~ a. Zbývající nabití v %
 - ~ b. Stav napájení z vestavěné baterie
 - ~ c. Stav napájení z nabíječky / kabelu
5. Olej pro údržbu lopatek
6. Čisticí kartáček
7. Napájecí kabel
8. Délka hřebenů 3, 6, 10, 13 mm
9. Ochranný kryt čepele

Před prvním použitím:

1. Odstraňte ze stroje veškerý marketing a obalový materiál.
2. Otřete čepel a kryt přístroje vlhkým hadříkem.
3. Pomocí oleje ze sady (5) nakapejte na čepel 2 kapky oleje.

Používání spotřebiče.

1. Ujistěte se, že je přístroj plně nabitý.
2. Na čepel nasadte hřeben vhodné délky. Přístroj můžete používat i bez hřebenu.
3. Pomocí páčky pro nastavení délky stříhu (2) nastavte požadovanou délku stříhu.
4. Zapněte přístroj pomocí spínače (3).
5. Po ukončení práce přístroj vypněte.
6. Pomocí čistícího kartáčku (6) odstraňte všechny vlasy ulpělé na spotřebiči.

Nabíjení spotřebiče:

Na spodní straně přístroje je otvor pro nabíjení, do kterého zapojte napájecí kabel a druhou stranu USB do nabíječky 5V DC 1A.

Na displeji se zobrazí aktuální stav nabíjení v procentech.

Pokud je úroveň nabití baterie nízká, ikona nabíjení bude blikat. Zařízení je třeba dobít.

Zařízení lze používat, pokud je připojeno ke zdroji napájení. Upozorňujeme, že minimální úroveň nabití by měla být 5 %, aby byla baterie chráněna před poškozením a ztrátou kapacity.

NEPŘIPOJUJTE ZAŘÍZENÍ K JINÉMU ZDROJI NAPÁJENÍ NEŽ 5 V DC 1A. Mohlo by dojít k poškození nabíjecího modulu.

Údržba zařízení:

Po každém použití je třeba přístroj očistit od přetrvávajících vlasů pomocí dodaného kartáčku (6).

K ČIŠTĚNÍ PŘÍSTROJE NEPOUŽÍVEJTE VODU.

Čas od času naolejujte čepel dodaným olejem (5), abyste snížili opotřebení čepele a zabránili zahřívání čepele a zastříhovače. Na pohybující se čepel naneste 2 kapky oleje a přebytečný olej zachyťte suchou papírovou utěrkou.

Technické údaje: V případě potřeby je možné nůžky vyměnit za jiné, než je uvedeno v návodu k použití:

Doba chodu: 210 minut

Doba nabíjení: 240 minut

Typ baterie: Lithium-iontová

Kapacita baterie: 2000 mAh

Nabíjecí napětí: 5V DC 1A

V zájmu ochrany životního prostředí. Informace o odpadních elektrických a elektronických zařízeních V souladu s čl. 13 odst. 1 a 2 zákona o odpadních elektrických a elektronických zařízeních ze dne 11. září 2015 bychom vás rádi informovali o správném nakládání s odpadními elektrickými a elektronickými zařízeními:

1. Je zakázáno odkládat odpadní elektrická a elektronická zařízení společně s ostatním odpadem - toto je potvrzeno označením v podobě "přeškrtnuté popelnice", nařizující tříděný sběr tohoto druhu odpadu.
2. Elektrická a elektronická zařízení mohou obsahovat nebezpečné látky, směsi a složky, které mohou při úniku do životního prostředí vážně ohrozit zdraví a život lidí a živých organismů. Mohou vést k četným zdravotním problémům, jako jsou poruchy zraku, sluchu a řeči, a mohou také poškodit ledviny, játra a srdce a způsobit kožní onemocnění. Škodlivé látky mohou mít také nepříznivé účinky na dýchací a reprodukční systém a vést k rakovinným změnám. Konzumace rostlin rostoucích na kontaminovaných půdách a produktů z nich získaných může mít za následek výše uvedené zdravotní účinky.
3. Odpadní elektrická a elektronická zařízení by se měla odevzdávat pouze na autorizovaných sběrných místech, jejichž seznam by měl být uveden na internetových stránkách každé obce.



4. Domácnost hraje důležitou roli při přispívání k opětovnému použití a využití, včetně recyklace, odpadních zařízení. Klíčovou roli hraje také v systému nakládání s odpadními elektrickými a elektronickými zařízeními, a to díky možnosti přímého předání na autorizovaná sběrná místa a eliminaci nežádoucích společenských návyků vedoucích k odkládání odpadních zařízení na místech, která k tomu nejsou určena.

Kromě toho, Odevzdávání odpadních elektrických a elektronických zařízení v místě předání. Distributor je při dodávce zařízení určeného pro domácnosti odběrateli povinen bezplatně odebrat odpadní zařízení z domácností v místě dodání tohoto zařízení, pokud je použité zařízení stejného typu a plní stejné funkce jako dodané zařízení.

Kartonové obaly a polyetylenové (PE) pytle je třeba odkládat do příslušných nádob na tříděný sběr komunálního odpadu podle jejich popisu. Pokud jsou v zařízení baterie, je třeba je vyjmout a odděleně zlikvidovat ve sběrném a skladovacím zařízení.

Spotřebiči nevyhazujte do kontejneru na komunální odpad!!!

Servis Pokud si přejete zakoupit náhradní díly nebo uplatnit reklamaci, obraťte se na obraťte se přímo na prodejce, který vám vystavil doklad o koupi.

Руководство пользователя (RU)

ОБЩИЕ УСЛОВИЯ БЕЗОПАСНОСТИ
ВАЖНЫЕ УКАЗАНИЯ ПО ТЕХНИКЕ
БЕЗОПАСНОСТИ ВНИМАТЕЛЬНО
ПРОЧИТАЙТЕ И СОХРАНИТЕ ДЛЯ
ДАЛЬНЕЙШЕГО ИСПОЛЬЗОВАНИЯ ОБЩИЕ
УСЛОВИЯ БЕЗОПАСНОСТИ

1. Перед использованием прибора прочтите инструкцию по эксплуатации и следуйте содержащимся в ней указаниям. Производитель не несет ответственности за ущерб, вызванный использованием прибора не по назначению или неправильным обращением с ним.
2. Прибор предназначен только для бытового использования. Не используйте его для других целей, несовместимых с его назначением.
3. Устройство следует подключать только к розетке USB 5V DC 1A
Для более безопасного использования не подключайте одновременно несколько электрических устройств к одному порту USB.
4. Соблюдайте особую осторожность при использовании устройства, когда рядом находятся дети. Не позволяйте детям играть с устройством, не позволяйте детям или лицам, не знакомым с

устройством, пользоваться им.

5. **ПРЕДУПРЕЖДЕНИЕ:** Данное оборудование может использоваться детьми старше 8 лет и лицами с ограниченными физическими, сенсорными или умственными способностями, а также лицами, не имеющими опыта или знаний об этом оборудовании, если это делается под наблюдением лица, ответственного за их безопасность, или если они получили инструкции по безопасному использованию оборудования и знают об опасностях, связанных с его использованием. Дети не должны играть с оборудованием. Чистка и обслуживание оборудования не должны выполняться детьми, если только они не старше 8 лет и не выполняются под присмотром.

6. **ПРЕДУПРЕЖДЕНИЕ:** Храните устройство в сухом месте.

7. **ПРЕДУПРЕЖДЕНИЕ:** Перед чисткой устройства отсоедините от него кабель питания USB.

8. **ПРЕДУПРЕЖДЕНИЕ:** После длительного использования режущие лезвия могут нагреться.

9. Прибор не должен использоваться детьми, лицами с ограниченными физическими,

сенсорными или умственными способностями без присмотра уполномоченных или опытных лиц и всегда в соответствии с данной инструкцией.

10. Убедитесь, что кабель питания и USB-разъем не имеют видимых повреждений.

11. Не погружайте кабель, штекер или все устройство в воду или любую другую жидкость. Не подвергайте устройство воздействию погодных условий (дождь, солнце и т. д.)

12. Не используйте устройство с поврежденным кабелем питания USB, а также если оно упало или повреждено каким-либо другим способом или неисправно. Не ремонтируйте устройство самостоятельно. Отнесите поврежденное устройство в компетентный сервисный центр для проверки или ремонта. Все ремонтные работы должны выполняться только в авторизованных сервисных центрах. Неправильный ремонт может представлять серьезную опасность для пользователя.

13. Не используйте прибор вблизи легковоспламеняющихся материалов.

14. Шнур питания USB не должен касаться горячих поверхностей.

15. Не оставляйте прибор, подключенный к USB-

розетке, без присмотра.

16. Не используйте устройство вблизи воды, например: в душе, в ванной или над раковиной с водой.

17. Не используйте устройство во время зарядки аккумулятора.

18. Не допускайте намокания устройства. Если устройство упадет в воду во время зарядки аккумулятора, немедленно выньте вилку из розетки. Не опускайте руки в воду, пока устройство подключено к сети. Перед повторным использованием устройство должно быть проверено квалифицированным электриком.

19. Не беритесь за прибор или блок питания мокрыми руками.

20. Выключайте прибор каждый раз, когда убираете его в шкаф.



ПРЕДУПРЕЖДЕНИЕ: Не используйте это оборудование вблизи ванн, душевых, бассейнов и подобных водоемов.

Описание прибора Ножницы:

1. Лезвие
2. Рычаг регулировки длины резки

3. Переключатель
4. Дисплей:
 - ~ а. Остаток заряда в %
 - ~ б. Состояние питания от встроенного аккумулятора
 - ~ с. Состояние питания от зарядного устройства / кабеля
5. Масло для обслуживания ножей
6. Щетка для чистки
7. Шнур питания
8. Гребенки длиной 3, 6, 10, 13 мм
9. Защитный кожух лезвия

Перед первым использованием:

1. Снимите с машины все маркетинговые и упаковочные материалы.
2. Протрите влажной тканью лезвие и корпус устройства.
3. С помощью масла из комплекта (5) капните 2 капли масла на лезвие.

Использование прибора.

1. Убедитесь, что прибор полностью заряжен.
2. Наденьте на лезвие расческу подходящей длины. Вы также можете использовать прибор без расчески.
3. С помощью рычага регулировки длины стрижки (2) установите желаемую длину стрижки.
4. Включите прибор с помощью выключателя (3).
5. По окончании работы выключите прибор.
6. Удалите прилипшие к прибору волосы с помощью щетки (6).

Зарядка прибора:

В нижней части прибора есть отверстие для зарядки, вставьте в него шнур питания, а другую сторону USB - в зарядное устройство 5V DC 1A.

На дисплее отобразится текущее состояние зарядки в процентах.

Если уровень заряда аккумулятора низкий, будет мигать значок зарядки.

Устройство необходимо подзарядить.

Устройство можно использовать при подключении к источнику питания.

Обратите внимание, что минимальный уровень заряда должен составлять 5 % , чтобы защитить аккумулятор от повреждений и потери емкости.

НЕ ПОДКЛЮЧАЙТЕ УСТРОЙСТВО К ИСТОЧНИКУ ПИТАНИЯ, ОТЛИЧНОМУ ОТ 5V DC 1A. Это может привести к повреждению зарядного модуля.

Обслуживание устройства:

После каждого использования устройство следует очищать от остатков волос с помощью прилагаемой щетки (6).

НЕ ИСПОЛЬЗУЙТЕ ВОДУ ДЛЯ ОЧИСТКИ ПРИБОРА.

Время от времени смазывайте лезвие прилагаемым маслом (5), чтобы уменьшить износ лезвия и предотвратить нагрев лезвия и машинки для стрижки. Нанесите 2 капли масла на подвижное лезвие и соберите излишки сухим бумажным полотенцем.

Технические данные:

Время работы: 210 минут

Время зарядки: 240 минут

Тип аккумулятора: литий-ионный

Емкость аккумулятора: 2000 мАч

Напряжение зарядки: 5V DC 1A



Ради сохранения окружающей среды. Информация об отходах электрического и электронного оборудования В соответствии со статьей 13(1) и (2) Закона об отходах электрического и электронного оборудования от 11 сентября 2015 года, мы хотели бы проинформировать вас о надлежащем обращении с отходами электрического и электронного оборудования:

1. Запрещается размещать отходы электрического и электронного оборудования вместе с другими отходами - это подтверждается маркировкой в виде "перечеркнутой урны", предписывающей селективный сбор данного вида отходов.
2. Электрическое и электронное оборудование может содержать опасные вещества, смеси и компоненты, которые при попадании в окружающую среду могут представлять серьезную угрозу для здоровья и жизни человека и живых организмов. Они могут привести к ряду проблем со здоровьем, таких как нарушения зрения, слуха и речи, могут также повредить почки, печень и сердце, вызвать кожные заболевания. Вредные вещества также могут оказывать негативное воздействие на дыхательную и репродуктивную системы и приводить к раковым заболеваниям. Употребление в пищу растений, растущих на загрязненных почвах, и продуктов, полученных из них, может привести к вышеупомянутым последствиям для здоровья.
3. Отходы электрического и электронного оборудования следует сдавать только в уполномоченные пункты сбора, список которых должен быть размещен на сайте каждого муниципалитета.
4. Домашнее хозяйство играет важную роль в содействии повторному использованию и восстановлению, включая переработку, отработанного оборудования. Оно также играет ключевую роль в системе управления отходами электрического и электронного оборудования благодаря возможности прямой



доставки в уполномоченные пункты сбора и устранению нежелательных социальных привычек, приводящих к оставлению отработанного оборудования в местах, не предназначенных для этих целей.

Кроме того, Возвращайте отработанное электрическое и электронное оборудование по месту поставки. Дистрибьютор, поставляя покупателю оборудование, предназначенное для домашних хозяйств, обязан бесплатно принимать отходы оборудования от домашних хозяйств в месте поставки этого оборудования, при условии, что использованное оборудование того же типа и выполняет те же функции, что и поставленное оборудование.

Картонную упаковку и полиэтиленовые (ПЭ) пакеты следует помещать в соответствующие контейнеры для раздельного сбора бытовых отходов в соответствии с их описанием. Если в приборе имеются батареи, их необходимо извлечь и утилизировать отдельно в пункте сбора и хранения.

Не выбрасывайте прибор в контейнер для бытовых отходов!!!

Сервис Если вы хотите приобрести запасные части или предъявить претензии, пожалуйста обращайтесь непосредственно к продавцу, выдавшему чек.

Εγχειρίδιο χρήσης (EL)

ΓΕΝΙΚΟΙ ΟΡΟΙ ΑΣΦΑΛΕΙΑΣ ΣΗΜΑΝΤΙΚΕΣ ΟΔΗΓΙΕΣ ΑΣΦΑΛΕΙΑΣ ΓΙΑ ΤΗ ΧΡΗΣΗ ΔΙΑΒΑΣΤΕ ΤΙΣ ΠΡΟΣΕΚΤΙΚΑ ΚΑΙ ΦΥΛΑΞΤΕ ΤΙΣ ΓΙΑ ΜΕΛΛΟΝΤΙΚΗ ΑΝΑΦΟΡΑ ΓΕΝΙΚΟΙ ΟΡΟΙ ΑΣΦΑΛΕΙΑΣ

1. Διαβάστε τις οδηγίες λειτουργίας πριν χρησιμοποιήσετε τη συσκευή και ακολουθήστε τις οδηγίες που περιέχονται σε αυτές. Ο κατασκευαστής δεν ευθύνεται για ζημιές που προκαλούνται από χρήση της συσκευής που δεν είναι σύμφωνη με τον προορισμό της ή από ακατάλληλο χειρισμό.

2. Η συσκευή προορίζεται μόνο για οικιακή χρήση. Μη χρησιμοποιείτε τη συσκευή για οποιονδήποτε άλλο σκοπό ασυμβίβαστο με την προβλεπόμενη χρήση της.

3. Η συσκευή πρέπει να συνδέεται μόνο σε πρίζα USB 5V DC 1A

Για ασφαλέστερη χρήση, μην συνδέετε ταυτόχρονα πολλές ηλεκτρικές συσκευές σε μία θύρα USB.

4. Να είστε ιδιαίτερα προσεκτικοί όταν χρησιμοποιείτε τη συσκευή όταν υπάρχουν παιδιά κοντά σας. Μην επιτρέπετε στα παιδιά να παίζουν με τη συσκευή μην επιτρέπετε σε παιδιά ή σε άτομα που δεν είναι εξοικειωμένα με τη συσκευή να τη χρησιμοποιούν.

5. ΠΡΟΕΙΔΟΠΟΙΗΣΗ: Αυτή η συσκευή μπορεί να χρησιμοποιηθεί από παιδιά άνω των 8 ετών και από άτομα με μειωμένες σωματικές, αισθητηριακές ή διανοητικές ικανότητες ή από άτομα χωρίς εμπειρία ή γνώση της συσκευής, εφόσον αυτό γίνεται υπό την επίβλεψη ατόμου που είναι υπεύθυνο για την ασφάλειά τους ή τους έχουν δοθεί οδηγίες για την ασφαλή χρήση της συσκευής και γνωρίζουν τους κινδύνους που συνδέονται με τη χρήση της. Τα παιδιά δεν πρέπει να παίζουν με τον εξοπλισμό. Ο καθαρισμός και η συντήρηση του εξοπλισμού δεν

πρέπει να γίνεται από παιδιά, εκτός εάν είναι άνω των 8 ετών και η δραστηριότητα πραγματοποιείται υπό επίβλεψη.

6. ΠΡΟΕΙΔΟΠΟΙΗΣΗ: Διατηρείτε τη συσκευή στεγνή.

7. ΠΡΟΕΙΔΟΠΟΙΗΣΗ: Πριν από τον καθαρισμό της συσκευής, αποσυνδέστε το καλώδιο τροφοδοσίας USB από τη συσκευή.

8. ΠΡΟΕΙΔΟΠΟΙΗΣΗ: Μετά από παρατεταμένη χρήση, οι λεπίδες κοπής ενδέχεται να ζεσταθούν.

9. Η συσκευή δεν πρέπει να χρησιμοποιείται από παιδιά, άτομα με μειωμένες σωματικές, αισθητηριακές ή διανοητικές ικανότητες χωρίς την επίβλεψη εξουσιοδοτημένων ή έμπειρων ατόμων και πάντα σύμφωνα με τις παρούσες οδηγίες.

10. Βεβαιωθείτε ότι το καλώδιο τροφοδοσίας και το βύσμα USB δεν έχουν εμφανή ζημιά.

11. Μην βυθίζετε το καλώδιο, το βύσμα ή ολόκληρη τη συσκευή σε νερό ή οποιοδήποτε άλλο υγρό. Μην εκθέτετε τη συσκευή σε καιρικές συνθήκες (βροχή, ήλιος κ.λπ.)

12. Μην χρησιμοποιείτε τη συσκευή με κατεστραμμένο καλώδιο τροφοδοσίας USB ή αν έχει πέσει ή έχει υποστεί ζημιά με οποιονδήποτε άλλο τρόπο ή δυσλειτουργία. Μην επισκευάζετε τη

συσκευή μόνοι σας. Μεταφέρετε τη συσκευή που έχει υποστεί βλάβη σε ένα αρμόδιο κέντρο σέρβις για έλεγχο ή επισκευή. Όλες οι επισκευές επιτρέπεται να πραγματοποιούνται μόνο από εξουσιοδοτημένα κέντρα σέρβις. Η ακατάλληλη επισκευή μπορεί να αποτελέσει σοβαρό κίνδυνο για τον χρήστη.

13. Μην χρησιμοποιείτε τη συσκευή κοντά σε εύφλεκτα υλικά.

14. Το καλώδιο τροφοδοσίας USB δεν πρέπει να αγγίζει καυτές επιφάνειες.

15. Μην αφήνετε τη συσκευή συνδεδεμένη σε πρίζα USB χωρίς επίβλεψη.

16. Μην χρησιμοποιείτε τη συσκευή κοντά σε νερό, π.χ.: στο ντους, στην μπανιέρα ή πάνω από νεροχύτη με νερό.

17. Μην χρησιμοποιείτε τη συσκευή ενώ η μπαταρία φορτίζεται.

18. Μην αφήνετε τη συσκευή να βραχεί. Σε περίπτωση που η συσκευή πέσει στο νερό ενώ η μπαταρία φορτίζεται, τραβήξτε αμέσως το φις από την πρίζα. Μην βάζετε τα χέρια σας στο νερό ενώ η συσκευή είναι συνδεδεμένη στην πρίζα. Η συσκευή πρέπει να ελεγχθεί από εξειδικευμένο ηλεκτρολόγο πριν χρησιμοποιηθεί ξανά.

19. Μην πιάνετε τη συσκευή ή το τροφοδοτικό με

βρεγμένα χέρια.

20. Απενεργοποιείτε τη συσκευή κάθε φορά που την απομακρύνετε.



ΠΡΟΕΙΔΟΠΟΙΗΣΗ: Μην χρησιμοποιείτε αυτή τη συσκευή κοντά σε μπανιέρες, ντους, πισίνες ή παρόμοια υδάτινα σώματα.

Περιγραφή της συσκευής ψαλίδι:

1. Λεπίδα
2. Μοχλός ρύθμισης μήκους κοπής
3. Διακόπτης
4. Οθόνη:
 - ~ α. Υπολειπόμενη φόρτιση σε %
 - ~ β. Κατάσταση παροχής ρεύματος από την ενσωματωμένη μπαταρία
 - ~ γ. Κατάσταση τροφοδοσίας ρεύματος από φορτιστή/καλώδιο
5. Λάδι για τη συντήρηση της λεπίδας
6. Βούρτσα καθαρισμού
7. Καλώδιο τροφοδοσίας
8. Χτένες μήκους 3, 6, 10, 13 mm
9. Προστατευτικό λεπίδας

Πριν από την πρώτη χρήση:

1. Αφαιρέστε όλο το υλικό εμπορίας και συσκευασίας από το μηχάνημα.
2. Χρησιμοποιώντας ένα υγρό πανί, σκουπίστε τη λεπίδα και το περίβλημα της συσκευής.
3. Χρησιμοποιώντας το λάδι από το κιτ (5), στάξτε 2 σταγόνες λάδι στη λεπίδα.

Χρήση της συσκευής.

1. Βεβαιωθείτε ότι η συσκευή είναι πλήρως φορτισμένη.
2. Τοποθετήστε μια χτένα κατάλληλου μήκους στη λεπίδα. Μπορείτε επίσης να χρησιμοποιήσετε τη συσκευή χωρίς τη χτένα.

3. Χρησιμοποιήστε το μοχλό ρύθμισης μήκους κοπής (2) για να ρυθμίσετε το επιθυμητό μήκος κοπής.
4. Ενεργοποιήστε τη συσκευή χρησιμοποιώντας το διακόπτη (3).
5. Όταν ολοκληρώσετε την εργασία σας, απενεργοποιήστε τη συσκευή.
6. Αφαιρέστε τυχόν τρίχες που έχουν προσκολληθεί στη συσκευή χρησιμοποιώντας τη βούρτσα καθαρισμού (6).

Φόρτιση της συσκευής:

Υπάρχει μια οπή φόρτισης στο κάτω μέρος της συσκευής, συνδέστε το καλώδιο ρεύματος σε αυτήν και την άλλη πλευρά USB στο φορτιστή 5V DC 1A. Στην οθόνη θα εμφανιστεί η τρέχουσα κατάσταση φόρτισης σε ποσοστό επί τοις εκατό.

Εάν η στάθμη της μπαταρίας είναι χαμηλή, το εικονίδιο φόρτισης θα αναβοσβήνει. Η συσκευή πρέπει να επαναφορτιστεί.

Η συσκευή μπορεί να χρησιμοποιηθεί ενώ είναι συνδεδεμένη στην παροχή ρεύματος. Λάβετε υπόψη ότι το ελάχιστο επίπεδο φόρτισης πρέπει να είναι 5% για την προστασία της μπαταρίας από βλάβη και απώλεια της χωρητικότητας της μπαταρίας.

ΜΗΝ ΣΥΝΔΕΕΤΕ ΤΗ ΣΥΣΚΕΥΗ ΣΕ ΠΗΓΗ ΤΡΟΦΟΔΟΣΙΑΣ

ΔΙΑΦΟΡΕΤΙΚΗ ΑΠΟ 5V DC 1A. Αυτό μπορεί να προκαλέσει βλάβη στη μονάδα φόρτισης.

Συντήρηση της συσκευής:

Η συσκευή πρέπει να καθαρίζεται από τις παραμένουσες τρίχες μετά από κάθε χρήση με τη βούρτσα που παρέχεται (6).

ΜΗΝ ΧΡΗΣΙΜΟΠΟΙΕΙΤΕ ΝΕΡΟ ΓΙΑ ΤΟΝ ΚΑΘΑΡΙΣΜΟ ΤΗΣ ΣΥΣΚΕΥΗΣ.

Λαδώνετε τη λεπίδα από καιρό σε καιρό με το παρεχόμενο λάδι (5) για να μειώσετε τη φθορά της λεπίδας και να αποφύγετε τη θέρμανση της λεπίδας και του κουρευτικού μηχανήματος. Εφαρμόστε 2 σταγόνες λάδι στην κινούμενη λεπίδα και χρησιμοποιήστε μια στεγνή χαρτοπετσέτα για να μαζέψετε την περισσεια.

Τεχνικά στοιχεία:

Χρόνος λειτουργίας: 1: 210 λεπτά

Χρόνος φόρτισης: 240 λεπτά

Τύπος μπαταρίας: ιόντων λιθίου

Χωρητικότητα μπαταρίας: 1,5 δις: 2000 mAh

Τάση φόρτισης: 1A

Για χάρη του περιβάλλοντος. Πληροφορίες σχετικά με τα απόβλητα ηλεκτρικού και ηλεκτρονικού εξοπλισμού Σύμφωνα με το άρθρο 13 παράγραφοι 1 και 2 του νόμου περί αποβλήτων ηλεκτρικού και ηλεκτρονικού εξοπλισμού της 11ης Σεπτεμβρίου 2015, θα θέλαμε να σας ενημερώσουμε σχετικά με τον ορθό χειρισμό των αποβλήτων ηλεκτρικού και ηλεκτρονικού εξοπλισμού:

1. Απαγορεύεται η τοποθέτηση των αποβλήτων ηλεκτρικών και ηλεκτρονικών συσκευών μαζί με άλλα απόβλητα - αυτό επιβεβαιώνεται με τη σήμανση με τη μορφή "διαγραμμένου κάδο", που διατάσσει την επιλεκτική αποκομιδή αυτού του είδους των αποβλήτων.

2. Ο ηλεκτρικός και ηλεκτρονικός εξοπλισμός μπορεί να περιέχει επικίνδυνες ουσίες, μείγματα και συστατικά που, όταν απελευθερωθούν στο περιβάλλον, μπορεί να αποτελέσουν σοβαρή απειλή για την υγεία και τη ζωή των ανθρώπων και των ζωντανών οργανισμών. Μπορούν να οδηγήσουν σε διάφορα προβλήματα υγείας, όπως διαταραχές της όρασης, της ακοής και της ομιλίας, μπορούν επίσης να βλάψουν τα νεφρά, το συκώτι και την καρδιά και να προκαλέσουν δερματικές παθήσεις. Οι επιβλαβείς ουσίες μπορούν επίσης να έχουν δυσμενείς επιπτώσεις στο αναπνευστικό και το αναπαραγωγικό σύστημα και να οδηγήσουν σε καρκινικές αλλοιώσεις. Η κατανάλωση φυτών που αναπτύσσονται σε μολυσμένα εδάφη, καθώς και των προϊόντων που προέρχονται από αυτά, μπορεί να έχει ως αποτέλεσμα τις προαναφερθείσες επιπτώσεις στην υγεία.

3. Τα απόβλητα ηλεκτρικού και ηλεκτρονικού εξοπλισμού πρέπει να παραδίδονται μόνο σε εξουσιοδοτημένα σημεία συλλογής, κατάλογος των οποίων πρέπει να περιλαμβάνεται στην ιστοσελίδα κάθε Δήμου.



4. Τα νοικοκυριά διαδραματίζουν σημαντικό ρόλο στη συμβολή τους στην επαναχρησιμοποίηση και ανάκτηση, συμπεριλαμβανομένης της ανακύκλωσης, των αποβλήτων εξοπλισμού. Διαδραματίζει επίσης βασικό ρόλο στο σύστημα διαχείρισης των αποβλήτων ηλεκτρικού και ηλεκτρονικού εξοπλισμού λόγω της δυνατότητας άμεσης παράδοσης σε εξουσιοδοτημένα σημεία συλλογής και της εξάλειψης ανεπιθύμητων κοινωνικών συνθηκών που έχουν ως αποτέλεσμα την εγκατάλειψη αποβλήτων εξοπλισμού σε χώρους που δεν προορίζονται για τέτοιους σκοπούς.

Επιπλέον, Επιστρέψτε τα απόβλητα ηλεκτρικού και ηλεκτρονικού εξοπλισμού στον τόπο παράδοσης. Ο διανομέας, όταν προμηθεύει εξοπλισμό που προορίζεται για νοικοκυριά σε αγοραστή, υποχρεούται να παραλαμβάνει δωρεάν τα απόβλητα του εξοπλισμού από τα νοικοκυριά στον τόπο παράδοσης του εν λόγω εξοπλισμού, υπό την προϋπόθεση ότι ο χρησιμοποιούμενος εξοπλισμός είναι του ίδιου τύπου και εκτελεί τις ίδιες λειτουργίες με τον παραδοθέντα εξοπλισμό.

Οι χάρτινες συσκευασίες και οι σακούλες πολυαιθυλενίου (PE) πρέπει να τοποθετούνται στους κατάλληλους κάδους χωριστής συλλογής αστικών αποβλήτων σύμφωνα με την περιγραφή τους. Εάν υπάρχουν μπαταρίες στη συσκευή, αυτές πρέπει να αφαιρεθούν και να απορριφθούν χωριστά σε μια εγκατάσταση συλλογής και αποθήκευσης.

Μην πετάτε τη συσκευή στον κάδο αστικών απορριμμάτων!!!

Σέρβις Εάν επιθυμείτε να αγοράσετε ανταλλακτικά ή να προβείτε σε μια απαίτηση, παρακαλούμε επικοινωνήστε απευθείας με τον αντιπρόσωπο που εξέδωσε την απόδειξη.

Gebruikershandleiding (NL)

ALGEMENE VEILIGHEIDSVOORWAARDEN
BELANGRIJKE VEILIGHEIDSINSTRUCTIES
VOOR GEBRUIK ZORGVULDIG LEZEN EN
BEWAREN VOOR TOEKOMSTIG GEBRUIK
ALGEMENE VEILIGHEIDSVOORWAARDEN

1. Lees de gebruiksaanwijzing voordat u het apparaat gebruikt en volg de instructies op die erin staan. De fabrikant is niet aansprakelijk voor schade veroorzaakt door gebruik van het apparaat dat niet overeenstemt met het bedoelde gebruik of door onjuist gebruik.
2. Het apparaat is uitsluitend bestemd voor huishoudelijk gebruik. Gebruik het apparaat niet voor andere doeleinden die onverenigbaar zijn met het beoogde gebruik.
3. Het apparaat mag alleen worden aangesloten op een USB 5V DC 1A-stopcontact
Sluit voor een veiliger gebruik niet meerdere elektrische apparaten tegelijk aan op één USB-poort.
4. Wees extra voorzichtig bij het gebruik van het apparaat als er kinderen in de buurt zijn. Laat kinderen niet met het apparaat spelen en laat kinderen

of personen die niet bekend zijn met het apparaat het niet gebruiken.

5. **WAARSCHUWING:** Dit apparaat mag worden gebruikt door kinderen ouder dan 8 jaar en personen met beperkte fysieke, zintuiglijke of mentale capaciteiten, of personen zonder ervaring of kennis van het apparaat, als dit gebeurt onder toezicht van een persoon die verantwoordelijk is voor hun veiligheid of als ze instructies hebben gekregen over het veilige gebruik van het apparaat en zich bewust zijn van de gevaren die gepaard gaan met het gebruik ervan. Kinderen mogen niet met de uitrusting spelen. Reiniging en onderhoud van de uitrusting mogen niet worden uitgevoerd door kinderen, tenzij ze ouder zijn dan 8 jaar en de activiteit onder toezicht wordt uitgevoerd.

6. **WAARSCHUWING:** Houd het apparaat droog.

7. **WAARSCHUWING:** Koppel de USB-stroomkabel los van het apparaat voordat u het apparaat schoonmaakt.

8. **WAARSCHUWING:** Na langdurig gebruik kunnen de snijbladen heet worden.

9. Het apparaat mag niet worden gebruikt door kinderen of personen met beperkte fysieke, sensorische of mentale capaciteiten zonder toezicht

van bevoegde of ervaren personen en altijd in overeenstemming met deze instructies.

10. Zorg ervoor dat het netsnoer en de USB-stekker niet zichtbaar beschadigd zijn.

11. Dompel de kabel, stekker of het hele apparaat niet onder in water of een andere vloeistof. Stel het apparaat niet bloot aan weersomstandigheden (regen, zon, enz.)

12. Gebruik het apparaat niet met een beschadigde USB-stroomkabel of als het is gevallen of op een andere manier beschadigd is of niet goed werkt.

Repareer het apparaat niet zelf. Breng het beschadigde apparaat naar een bevoegd servicecentrum voor inspectie of reparatie. Alle reparaties mogen alleen worden uitgevoerd door erkende servicecentra. Ondeskundige reparaties kunnen een ernstig risico vormen voor de gebruiker.

13. Gebruik het apparaat niet in de buurt van ontvlambare materialen.

14. Het USB netsnoer mag niet in contact komen met hete oppervlakken.

15. Laat het apparaat niet zonder toezicht aangesloten op een USB-stopcontact.

16. Gebruik het apparaat niet in de buurt van water, bijvoorbeeld: onder de douche, in bad of boven een

gootsteen met water.

17. Gebruik het apparaat niet terwijl de batterij wordt opgeladen.

18. Zorg dat het apparaat niet nat wordt. Als het apparaat in het water valt terwijl de batterij wordt opgeladen, trek dan onmiddellijk de stekker uit het stopcontact. Steek uw handen niet in het water terwijl de stekker van het apparaat in het stopcontact zit. Het apparaat moet worden gecontroleerd door een gekwalificeerde elektricien voordat het opnieuw wordt gebruikt.

19. Pak het apparaat of de voeding niet vast met natte handen.

20. Schakel het apparaat uit telkens wanneer u het opbergt.



WAARSCHUWING: Gebruik dit apparaat niet in de buurt van baden, douches, zwembaden of soortgelijke waterlichamen.

Beschrijving apparaat schaar:

1. Lemmet
2. Instelhendel voor snijlengte
3. Schakelaar
4. Weergave:
~ a. Resterende lading in %

- ~ b. Status van stroomvoorziening van ingebouwde batterij
- ~ c. Status van stroomvoorziening van oplader / kabel
- 5. Olie voor bladonderhoud
- 6. Reinigingsborstel
- 7. Netsnoer
- 8. Lengte kammen 3, 6, 10, 13 mm
- 9. Beschermkap

Voor het eerste gebruik:

1. Verwijder al het marketing- en verpakkingsmateriaal van de machine.
2. Veeg het mes en de behuizing van het apparaat schoon met een vochtige doek.
3. Druppel met de olie uit de kit (5) 2 druppels olie op het mes.

Gebruik het apparaat.

1. Zorg ervoor dat het apparaat volledig is opgeladen.
2. Plaats een kam van geschikte lengte op het blad. Je kunt het apparaat ook zonder kam gebruiken.
3. Gebruik de instelhendel voor de snijlengte (2) om de gewenste snijlengte in te stellen.
4. Schakel het apparaat in met de schakelaar (3).
5. Schakel het apparaat uit wanneer u klaar bent met werken.
6. Verwijder eventueel vastzittend haar van het apparaat met de reinigingsborstel (6).

Apparaat opladen:

Er zit een oplaadgat aan de onderkant van het apparaat, steek het netsnoer hierin en de andere USB-kant in de 5V DC 1A oplader.

Op het display verschijnt de huidige oplaadstatus in procenten.

Als de batterij bijna leeg is, knippert het oplaadpictogram. Het apparaat moet worden opgeladen.

Het apparaat kan worden gebruikt terwijl het op de voeding is aangesloten. Houd er rekening mee dat het minimale oplaadniveau 5% moet zijn om de batterij te beschermen tegen beschadiging en verlies van batterijcapaciteit.

SLUIT HET APPARAAT NIET AAN OP EEN ANDERE VOEDINGSBRON DAN 5V GELIJKSTROOM 1A. Dit kan de oplaadmodule beschadigen.

Onderhoud van het apparaat:

Het apparaat moet na elk gebruik worden gereinigd van achtergebleven haren

met behulp van het meegeleverde borsteltje (6).

GEBRUIK GEEN WATER OM HET APPARAAT SCHOON TE MAKEN.

Olie het mes van tijd tot tijd in met de bijgeleverde olie (5) om slijtage van het mes tegen te gaan en te voorkomen dat het mes en de tondeuse oververhit raken. Breng 2 druppels olie aan op het bewegende mes en gebruik een droge papieren handdoek om het overtollige op te vangen.

Technische gegevens:

Looptijd: 210 minuten

Oplaadtijd: 240 minuten

Type batterij: Lithium-ion

Batterijcapaciteit: 2000 mAh

Oplaadspanning: 5V DC 1A

In het belang van het milieu. Informatie over afgedankte elektrische en elektronische

apparatuur In overeenstemming met artikel 13, leden 1 en 2, van de wet van 11 september 2015 betreffende afgedankte elektrische en elektronische apparatuur willen wij u informeren over de juiste verwerking van afgedankte elektrische en elektronische apparatuur:

1. Het is verboden om afgedankte elektrische en elektronische apparatuur samen met ander afval te plaatsen - dit wordt bevestigd door markering in de vorm van een "doorgestreepte mand", waarbij de selectieve inzameling van dit soort afval wordt bevolen.



2. Elektrische en elektronische apparatuur kan gevaarlijke stoffen, mengsels en componenten bevatten die, wanneer ze vrijkomen in het milieu, een ernstige bedreiging kunnen vormen voor de gezondheid en het leven van mensen en levende organismen. Ze kunnen leiden tot een aantal gezondheidsproblemen, zoals gezichts-, gehoor- en spraakstoornissen, kunnen ook de nieren, de lever en het hart beschadigen en huidziekten veroorzaken. Schadelijke stoffen kunnen ook nadelige effecten hebben op het ademhalings- en voortplantingssysteem en leiden tot kankerletsels. De consumptie van planten die op verontreinigde bodems groeien en van de producten die daarvan zijn afgeleid, kan leiden tot de bovengenoemde gezondheidseffecten.



3. Afgedankte elektrische en elektronische apparatuur mag alleen worden ingeleverd bij erkende inzamelpunten, waarvan een lijst moet worden opgenomen op de website van elke gemeente.

4. Het huishouden speelt een belangrijke rol bij het hergebruik en de nuttige toepassing, inclusief recycling, van afgedankte apparatuur. Het speelt ook een sleutelrol in het beheersysteem voor afgedankte elektrische en elektronische apparatuur door de mogelijkheid van rechtstreekse afgifte aan erkende inzamelpunten en het wegnemen van ongewenste sociale gewoonten die ertoe leiden dat afgedankte apparatuur wordt achtergelaten op plaatsen die daar niet voor bedoeld zijn.

Bovendien Afgedankte elektrische en elektronische apparatuur inleveren op de plaats van levering. Een distributeur die voor huishoudens bestemde apparatuur levert aan een koper, is verplicht gebruikte apparatuur van huishoudens kosteloos terug te nemen op de plaats van levering van die apparatuur, mits de gebruikte apparatuur van hetzelfde type is en dezelfde functies vervulde als de geleverde apparatuur.

Kartonnen verpakkingen en polyethyleen (PE) zakken moeten volgens hun beschrijving in de daarvoor bestemde containers voor gescheiden inzameling van huishoudelijk afval worden geplaatst. Als er batterijen in het apparaat zitten, moeten deze worden verwijderd en apart worden ingeleverd bij een inzamelings- en opslagfaciliteit.

Gooi het apparaat niet in de container voor gemeentelijk afval!!!

Service Als u reserveonderdelen wilt kopen of een claim wilt indienen, neem dan rechtstreeks contact op met de dealer die de aankoopbon heeft afgegeven.

Navodila za uporabo (SL)

SPLOŠNI VARNOSTNI POGOJI POMEMBNA VARNOSTNA NAVODILA ZA UPORABO PREBERITE POZORNO IN JIH SHRANITE ZA PRIHODNJO UPORABO SPLOŠNI VARNOSTNI POGOJI

1. Pred uporabo naprave preberite navodila za uporabo in upoštevajte navodila iz njih. Proizvajalec ne odgovarja za škodo, ki nastane zaradi uporabe aparata, ki ni v skladu z njegovim namenom, ali zaradi nepravilnega ravnanja z njim.
2. Naprava je namenjena samo za domačo uporabo. Naprave ne uporabljajte za noben drug namen, ki ni združljiv z njeno predvideno uporabo.

3. Napravo lahko priključite samo na vtičnico USB 5V DC 1A

Zaradi varnejše uporabe na eno vtičnico USB ne priključujte več električnih naprav hkrati.

4. Pri uporabi naprave v bližini otrok bodite še posebej previdni. Otrokom ne dovolite, da se igrajo z napravo ne dovolite, da bi napravo uporabljali otroci ali osebe, ki je ne poznajo.

5. **OPOZORILO:** To napravo lahko uporabljajo otroci, starejši od 8 let, in osebe z zmanjšanimi fizičnimi, senzoričnimi ali duševnimi sposobnostmi ali osebe brez izkušenj ali znanja o opremi, če to počnejo pod nadzorom osebe, odgovorne za njihovo varnost, ali če so prejeli navodila za varno uporabo naprave in se zavedajo nevarnosti, povezanih z njeno uporabo. Otroci se z opremo ne smejo igrati. Otroci ne smejo čistiti in vzdrževati opreme, razen če so starejši od 8 let in dejavnost izvajajo pod nadzorom.

6. **OPOZORILO:** napravo hranite na suhem.

7. **OPOZORILO:** Pred čiščenjem naprave odklopite napajalni kabel USB od naprave.

8. **OPOZORILO:** Po daljši uporabi se lahko rezila za rezanje segrejejo.

9. Naprave ne smejo uporabljati otroci, osebe z zmanjšanimi fizičnimi, senzoričnimi ali duševnimi

sposobnostmi brez nadzora pooblaščenih ali izkušenih oseb in vedno v skladu s temi navodili.

10. Prepričajte se, da napajalni kabel in vtič USB nista vidno poškodovana.

11. Kabla, vtiča ali celotne naprave ne potapljajte v vodo ali katero koli drugo tekočino. Naprave ne izpostavljajte vremenskim vplivom (dež, sonce itd.)

12. Naprave ne uporabljajte s poškodovanim napajalnim kablom USB ali če je bila naprava padla ali kako drugače poškodovana ali če se je pokvarila. Naprave ne popravljajte sami. Poškodovano napravo odnesite na pregled ali popravilo v pristojni servisni center. Vsa popravila lahko opravljajo le pooblaščeni servisni centri. Nepravilno popravilo lahko predstavlja resno tveganje za uporabnika.

13. Naprave ne uporabljajte v bližini vnetljivih materialov.

14. Napajalni kabel USB se ne sme dotikati vročih površin.

15. Naprave, priključene v vtičnico USB, ne puščajte brez nadzora.

16. Naprave ne uporabljajte v bližini vode, npr. pod tušem, v kopeli ali nad umivalnikom z vodo.

17. Naprave ne uporabljajte, ko se baterija polni.

18. Ne dovolite, da se naprava zmoči. Če naprava

med polnjenjem baterije pade v vodo, takoj izvlecite vtič iz vtičnice. Medtem ko je naprava priključena na električno omrežje, ne mečite rok v vodo. Napravo mora pred ponovno uporabo preveriti usposobljen električar.

19. Naprave ali električnega napajalnika ne prijemajte z mokrimi rokami.

20. Napravo izklopite vsakič, ko jo odložite.



OPOZORILO: Naprave ne uporabljajte v bližini kopališč, tušev, bazenov ali podobnih vodnih teles.

Opis naprave škarje:

1. Rezilo
2. Ročica za nastavitev dolžine rezanja
3. Stikalo
4. Prikazovalnik:
 - ~ a. Preostalo polnjenje v %
 - ~ b. Stanje napajanja iz vgrajene baterije
 - ~ c. Stanje napajanja iz polnilnika/kabelja
5. Olje za vzdrževanje rezil
6. Čopič za čiščenje
7. Napajalni kabel
8. Dolžinski glavniki 3, 6, 10, 13 mm
9. Zaščita rezila

Pred prvo uporabo:

1. Odstranite ves marketinški in embalažni material s stroja.
2. Z vlažno krpo obrišite rezilo in ohišje naprave.

3. Z oljem iz kompleta (5) kapnite 2 kapljici olja na rezilo.

Uporaba naprave.

1. Prepričajte se, da je naprava popolnoma napolnjena.
2. Na rezilo namestite primerno dolg glavnik. Napravo lahko uporabljate tudi brez glavnika.
3. Z ročico za nastavitev dolžine rezanja (2) nastavite želeno dolžino rezanja.
4. S stikalom (3) vklopite napravo.
5. Po končanem delu napravo izklopite.
6. S krtačo za čiščenje (6) odstranite lase, ki so se prilepili na aparat.

Polnjenje naprave:

Na spodnjem delu naprave je luknja za polnjenje, v katero priključite napajalni kabel, drugo stran USB pa v polnilnik 5V DC 1A.

Na zaslonu bo prikazano trenutno stanje polnjenja v odstotkih.

Če je raven napoljenosti baterije nizka, bo ikona za polnjenje utripala. Napravo je treba napolniti.

Napravo lahko uporabljate, ko je priključena na električno omrežje. Upoštevajte, da mora biti najmanjša stopnja napoljenosti 5 %, da zaščitite baterijo pred poškodbami in izgubo zmogljivosti baterije.

NAPRAVE NE PRIKLJUČITE NA VIR NAPAJANJA, KI NI 5 V DC 1A. To lahko poškoduje polnilni modul.

Vzdrževanje naprave:

Napravo je treba po vsaki uporabi očistiti dlak s priloženo krtačko (6).

ZA ČIŠČENJE NAPRAVE NE UPORABLJAJTE VODE.

Občasno naoljite rezilo s priloženim oljem (5), da zmanjšate obrabo rezila ter preprečite segrevanje rezila in strižnika. Na premikajoče se rezilo nanosite 2 kapljici olja in s suho papirnato brisačo poberite presežek.

Tehnični podatki:

Čas delovanja: 210 minut

Čas polnjenja: 240 minut

Vrsta baterije: litij-ionska

Kapaciteta baterije: 2000 mAh

Polnilna napetost: 5V DC 1A

Zaradi varovanja okolja. Informacije o odpadni električni in elektronski opremi V skladu s členom 13(1) in (2) Zakona o odpadni električni in elektronski opremi z dne 11. septembra 2015 vas obveščamo o pravilnem ravnanju z odpadno električno in elektronsko opremo:

1. To je potrjeno z oznako v obliki "prečrtanega zabojnika", ki odreja selektivno zbiranje tovrstnih odpadkov.
2. Električna in elektronska oprema lahko vsebuje nevarne snovi, zmesi in sestavne dele, ki lahko ob izpustu v okolje resno ogrozijo zdravje in življenje ljudi in živih organizmov. Povzročijo lahko številne zdravstvene težave, kot so motnje vida, sluha in govora, poškodujejo pa lahko tudi ledvice, jetra in srce ter povzročijo kožne bolezni. Škodljive snovi lahko škodljivo vplivajo tudi na dihala in reproduktivni sistem ter povzročijo rakave spremembe. Uživanje rastlin, ki rastejo na onesnaženih tleh, in proizvodov, pridobljenih iz njih, lahko povzroči zgoraj navedene učinke na zdravje.
3. Odpadno električno in elektronsko opremo je treba oddajati le na pooblaščenih zbirnih mestih, katerih seznam je objavljen na spletni strani posamezne občine.
4. Gospodinjstvo ima pomembno vlogo pri prispevanju k ponovni uporabi in predelavi, vključno z recikliranjem, odpadne opreme. Prav tako ima ključno vlogo v sistemu ravnanja z odpadno električno in elektronsko opremo zaradi možnosti neposredne oddaje na pooblaščen zbirne točke in odpravljanja nezaželenih družbenih navad, zaradi katerih se odpadna oprema pušča na mestih, ki za to niso namenjena.

Poleg tega Odpadno električno in elektronsko opremo oddajte na mestu oddaje.

Distributer mora pri dobavi opreme, namenjene gospodinjstvom, kupcu brezplačno prevzeti rabljeno opremo iz gospodinjstev na kraju dobave te opreme, če je rabljena oprema iste vrste in opravlja enake funkcije kot dobavljena oprema.

Kartonsko embalažo in polietilenske (PE) vrečke je treba glede na njihov opis odlagati v ustrezne zabojnike za ločeno zbiranje komunalnih odpadkov. Če so v napravi baterije, jih je treba odstraniti in ločeno odložiti v zbirnem in skladiščnem centru.

Naprave ne odlagajte v zabojnik za komunalne odpadke!!!

Servis Če želite kupiti nadomestne dele ali vložiti reklamacijo, se obrnite na se obrnite neposredno na prodajalca, ki je izdal račun.



Käyttöohje (FI)

YLEISET TURVALLISUUSEHDOT
TÄRKEÄT TURVALLISUUSOHJEET KÄYTTÖÄ
VARTEN LUE HUOLELLISESTI JA SÄILYÄ

MYÖHEMPÄÄ KÄYTTÖÄ VARTEN YLEISET TURVALLISUUSEHDOT

1. Lue käyttöohjeet ennen laitteen käyttöä ja noudata niissä annettuja ohjeita. Valmistaja ei ole vastuussa vahingoista, jotka aiheutuvat laitteen muusta kuin käyttötarkoituksen mukaisesta käytöstä tai epäasianmukaisesta käsittelystä.

2. Laite on tarkoitettu vain kotikäyttöön. Älä käytä muuhun tarkoitukseen, joka ei ole yhteensopiva sen käyttötarkoituksen kanssa.

3. Laite tulee kytkeä vain USB 5V DC 1A -
pistorasiaan

Turvallisemman käytön varmistamiseksi älä liitä useita sähkölaitteita samaan USB-porttiin samanaikaisesti.

4. Ole erityisen varovainen, kun käytät laitetta lasten ollessa paikalla. Älä anna lasten leikkiä laitteella älä anna lasten tai sellaisten henkilöiden, jotka eivät tunne laitetta, käyttää sitä.

5. VAROITUS: Tätä laitetta voivat käyttää yli 8-vuotiaat lapset ja henkilöt, joilla on heikentyneet fyysiset, sensoriset tai henkiset kyvyt, tai henkilöt, joilla ei ole kokemusta tai tietämystä laitteesta, jos tämä tapahtuu heidän turvallisuudestaan vastaavan

henkilön valvonnassa tai jos heille on annettu ohjeet laitteen turvallisesta käytöstä ja he ovat tietoisia laitteen käyttöön liittyvistä vaaroista. Lapset eivät saa leikkiä laitteilla. Lapset eivät saa suorittaa laitteiden puhdistusta ja huoltoa, elleivät he ole yli 8-vuotiaita ja ellei toimintaa suoriteta valvonnan alaisena.

6. VAROITUS: Pidä laite kuivana.

7. VAROITUS: Irrota USB-virtakaapeli laitteesta ennen laitteen puhdistamista.

8. VAROITUS: Pitkäaikaisen käytön jälkeen leikkuuterät voivat kuumentua.

9. Laitetta eivät saa käyttää lapset tai henkilöt, joilla on heikentynyt fyysinen, aistillinen tai henkinen toimintakyky, ilman valtuutettujen tai kokeneiden henkilöiden valvontaa ja aina näiden ohjeiden mukaisesti.

10. Varmista, että virtajohto ja USB-pistoke eivät ole näkyvästi vaurioituneet.

11. Älä upota kaapelia, pistoketta tai koko laitetta veteen tai muuhun nesteeseen. Älä altista laitetta sääolosuhteille (sade, aurinko jne.)

12. Älä käytä laitetta vaurioituneella USB-virtakaapelilla tai jos laite on pudonnut tai vahingoittunut muulla tavoin tai siinä on toimintahäiriöitä. Älä korjaa laitetta itse. Vie

vaurioitunut laite asiantuntevaan huoltokeskukseen tarkastettavaksi tai korjattavaksi. Kaikki korjaukset saavat suorittaa vain valtuutetut huoltokeskukset. Virheellinen korjaus voi aiheuttaa vakavan vaaran käyttäjälle.

13. Älä käytä laitetta syttyvien materiaalien lähellä.

14. USB-virtajohto ei saa koskettaa kuumia pintoja.

15. Älä jätä laitetta USB-pistorasiaan kytkettynä ilman valvontaa.

16. Älä käytä laitetta veden läheisyydessä, esimerkiksi: suihkussa, kylpyammeessa tai lavuaarin päällä, jossa on vettä.

17. Älä käytä laitetta akun latauksen aikana.

18. Älä anna laitteen kastua. Jos laite putoaa veteen akun latauksen aikana, vedä verkkopistoke välittömästi ulos pistorasiasta. Älä laita käsiäsi veteen laitteen ollessa kytkettynä. Laite on tarkistettava pätevän sähköasentajan toimesta ennen kuin sitä käytetään uudelleen.

19. Älä tartu laitteeseen tai virtalähteeseen märillä käsillä.

20. Kytke laite pois päältä aina, kun laitat sen pois.



VAROITUS: Älä käytä tätä laitetta kylpyammeiden, suihkujen, uima-altaiden tai vastaavien vesistöjen läheisyydessä.

Laitteen kuvaus sakset:

1. Terä
2. Leikkuupituuden säätövipu
3. Kytkin
4. Näyttö:
 - ~ a. Jäljellä oleva varaus prosentteina
 - ~ b. Sisäänrakennetun akun virransyötön tila
 - ~ c. Laturin/kaapelin virransyötön tila
5. Öljy terän huoltoa varten
6. Puhdistusharja
7. Virtajohto
8. Pituuskammat 3, 6, 10, 13 mm
9. Terän suojus

Ennen ensimmäistä käyttöä:

1. Poista kaikki markkinointi- ja pakkausmateriaali koneesta.
2. Pyyhi laitteen terä ja kotelo kostealla liinalla.
3. Tiputa 2 tippaa öljyä terään käyttämällä paketissa olevaa öljyä (5).

Laitteen käyttäminen.

1. Varmista, että laite on ladattu täyteen.
2. Aseta sopivan pituinen kampa terän päälle. Voit käyttää laitetta myös ilman kampa.
3. Aseta haluttu leikkuupituus leikkuupituuden säätövivulla (2).
4. Kytke laite päälle kytkimellä (3).
5. Kun olet lopettanut työskentelyn, sammuta laite.
6. Poista laitteeseen tarttuneet hiukset puhdistusharjalla (6).

Laitteen lataaminen:

Kytke virtajohto tähän ja toinen USB-puoli 5V DC 1A -laturiin.

Näytössä näkyy nykyinen lataustila prosentteina.

Jos akun varaustaso on alhainen, latauskuvake vilkkuu. Laite on ladattava uudelleen.

Laitetta voidaan käyttää, kun se on kytketty virtalähteeseen. Huomaa, että vähimmäislataustason tulisi olla 5 %, jotta akku suojautuu vaurioilta ja akkukapasiteetin menetykseltä.

ÄLÄ LIITÄ LAITETTA MUUHUN VIRTALÄHTEESEEN KUIN 5V DC 1A.

Tämä voi vahingoittaa latausmoduulia.

Laitteen huolto:

Laite on puhdistettava jokaisen käyttökerran jälkeen mukana toimitetulla harjalla (6).

ÄLÄ KÄYTÄ VETTÄ LAITTEEN PUHDISTAMISEEN.

Öljyä terä aika ajoin mukana toimitetulla öljyllä (5) terän kulumisen vähentämiseksi ja terän ja leikkurin kuumenemisen estämiseksi. Levitä 2 tippaa öljyä liikkuvaan terään ja käytä kuivaa paperipyyhettä ylimääräisen öljyn keräämiseen.

Tekniset tiedot:

Käyntiaika: 210 minuuttia

Latausaika: 240 minuuttia

Akkutyypyi: Litium-ioni

Akun kapasiteetti: Litium Litium-akku: 1,5 litraa: 2000 mAh

Latausjännite: IATAUSJÄNNITE: 5V DC 1A

Ympäristön suojelemiseksi. Tietoa sähkö- ja elektroniikkalaiteromusta Syyskuun 11. päivänä 2015 annetun sähkö- ja elektroniikkalaiteromusta annetun lain 13 §:n 1 ja 2 momentin mukaisesti haluamme tiedottaa sinulle sähkö- ja elektroniikkalaiteromun asianmukaisesta käsittelystä:



1. Sähkö- ja elektroniikkalaiteromua ei saa sijoittaa muun jätteen joukkoon - tämä vahvistetaan merkinnällä "yliviivatun roskiksen" muodossa, jossa määrätään tämän tyyppisen jätteen valikoivasta keräyksestä.

2. Sähkö- ja elektroniikkalaitteet voivat sisältää vaarallisia aineita, seoksia ja komponentteja, jotka ympäristöön joutuessaan voivat aiheuttaa vakavan uhan ihmisten ja elävien organismien terveydelle ja elämälle. Ne voivat aiheuttaa useita terveysongelmia, kuten näkö-, kuulo- ja puhehäiriöitä, voivat myös vahingoittaa munuaisia, maksaa ja sydäntä sekä aiheuttaa ihosairauksia. Haitallisilla aineilla voi olla myös haitallisia vaikutuksia hengitys- ja lisääntymisjärjestelmiin ja ne voivat aiheuttaa syöpämuutoksia. Saastuneella maaperällä kasvavien kasvien ja niistä saatavien tuotteiden nauttiminen voi aiheuttaa edellä mainittuja terveysvaikutuksia.



3. Sähkö- ja elektroniikkalaiteromu on luovutettava ainoastaan valtuutettuihin keräyspisteisiin, joista on luettelo kunkin kunnan verkkosivustolla.

4. Kotitalouksilla on tärkeä rooli jätelaitteiden uudelleenkäytön ja hyödyntämisen, myös kierrätyksen, edistämisessä. Kotitalouksilla on myös keskeinen asema sähkö- ja elektroniikkalaiteromun jätehuoltojärjestelmässä, koska ne voivat toimittaa sähkö- ja elektroniikkalaitteet suoraan valtuutettuihin keräyspisteisiin ja koska ne poistavat ei-toivotut sosiaaliset tavat, jotka johtavat laitteiden jättämiseen paikkoihin, joita ei ole tarkoitettu tällaiseen tarkoitukseen.

Lisäksi Palauta sähkö- ja elektroniikkalaiteromu toimituspaikalle. Kun jakelija toimittaa kotitalouksille tarkoitettuja laitteita ostajalle, sen on otettava kotitalouksilta peräisin olevat romulaitteet maksutta takaisin niiden toimituspaikassa edellyttäen, että käytetyt laitteet ovat samantyyppisiä ja toimivat samoilla toiminnoilla kuin toimitetut laitteet. Pahvipakkaukset ja polyeteenipussit (PE) on sijoitettava kuvauksensa mukaisesti asianmukaisesti astioihin yhdyskuntajätteen erilliskeräystä varten. Jos laitteessa on paristoja, ne on poistettava ja hävitettävä erikseen keräys- ja varastointilaitoksessa.

Älä hävitä laitetta yhdyskuntajäteastiaan!!!!

Huolto Jos haluat hankkia varaosia tai tehdä reklamaation, ota yhteyttä osoitteeseen ota yhteyttä suoraan kuitenkin antaneeseen jälleenmyyjään.

Instrukcja obsługi (PL)

OGÓLNE WARUNKI BEZPIECZEŃSTWA WAŻNE INSTRUKCJE DOTYCZĄCE BEZPIECZEŃSTWA UŻYTKOWANIA PRZECZYTAJ UWAGAŃNIE I ZACHOWAJ NA PRZYSZŁOŚĆ OGÓLNE WARUNKI BEZPIECZEŃSTWA

1. Przed rozpoczęciem użytkowania urządzenia przeczytać instrukcję obsługi i postępować według wskazówek w niej zawartych. Producent nie odpowiada za szkody spowodowane użytkowaniem

urządzenia niezgodnie z jego przeznaczeniem lub niewłaściwą jego obsługą.

2. Urządzenie służy wyłącznie do użytku domowego. Nie używać do innych celów, niezgodnych z jego przeznaczeniem.

3. Urządzenie należy podłączyć wyłącznie do gniazdka USB 5V DC 1A

W celu zwiększenia bezpieczeństwa użytkowania do jednego portu USB, nie należy równocześnie włączać wielu urządzeń elektrycznych.

4. Należy zachować szczególną ostrożność podczas korzystania z urządzenia, gdy w pobliżu przebywają dzieci. Nie należy dopuszczać dzieci do zabawy urządzeniem nie pozwól dzieciom ani osobom nie zaznajomionym z urządzeniem na jego użytkowanie.

5. **OSTRZEŻENIE:** Niniejszy sprzęt może być użytkowany przez dzieci powyżej 8 roku życia oraz osoby o ograniczonej zdolności fizycznej, czuciowej lub psychicznej, lub osoby nie mające doświadczenia lub znajomości sprzętu, jeśli odbywa się to pod nadzorem osoby odpowiadającej za ich bezpieczeństwo lub zostały im udzielone wskazówki na temat bezpiecznego użytkowania urządzenia i mają świadomość niebezpieczeństwa związanego z jego użytkowaniem. Dzieci nie powinny bawić się

sprzętem. Czyszczenie i konserwacja urządzenia nie powinna być wykonywana przez dzieci, chyba że są powyżej 8 roku życia a czynności te są wykonywane pod nadzorem.

6. OSTRZEŻENIE: Utrzymuj urządzenie w stanie suchym.

7. OSTRZEŻENIE: Przed czyszczeniem urządzenia, odłącz od niego kabel zasilający USB.

8. OSTRZEŻENIE: Po dłuższym użytkowaniu, ostrza tnące mogą się nagrzewać.

9. Urządzenie nie powinno być używane przez dzieci, osoby o ograniczonej zdolności fizycznej, czuciowej oraz psychicznej bez nadzoru osób uprawnionych lub doświadczonych i zawsze zgodnie z niniejszą instrukcją.

10. Należy zwrócić uwagę czy przewód zasilający oraz wtyczka USB nie posiada żadnych widocznych uszkodzeń.

11. Nie zanurzać kabla, wtyczki oraz całego urządzenia w wodzie lub innej cieczy. Nie wystawiaj urządzenia na działanie warunków atmosferycznych (deszczu, słońca, etc.)

12. Nie używaj urządzenia z uszkodzonym przewodem zasilającym USB, lub jeśli zostało upuszczone lub uszkodzone w jakikolwiek inny

sposób lub nieprawidłowo pracuje. Nie naprawiaj urządzenia samodzielnie. Uszkodzone urządzenie oddaj do właściwego punktu serwisowego w celu sprawdzenia lub dokonania naprawy. Wszelkich napraw mogą dokonywać wyłącznie uprawnione punkty serwisowe. Nieprawidłowo wykonana naprawa może spowodować poważne zagrożenie dla użytkownika.

13. Nie korzystać z urządzenia w pobliżu materiałów łatwopalnych.

14. Przewód zasilania USB nie może dotykać gorących powierzchni.

15. Nie wolno pozostawiać włączonego urządzenia do gniazdka USB bez nadzoru.

16. Nie wolno używać urządzenia w pobliżu wody np.: pod prysznicem, w wannie ani nad umywalką z wodą.

17. Nie używać urządzenia, podczas ładowania akumulatora.

18. Nie dopuszczać do zamoczenia urządzenia. W przypadku, gdy urządzenie wpadnie do wody podczas ładowania akumulatora, natychmiast wyciągnąć wtyczkę zasilacza z gniazdka sieciowego. Nie wolno wkładać rąk do wody, gdy urządzenie jest włączone do sieci. Przed ponownym użyciem, urządzenie musi

być sprawdzone przez wykwalifikowanego elektryka.

19. Nie wolno chwycić urządzenia ani zasilacza mokrymi dłońmi.

20. Urządzenie należy wyłączać każdorazowo przy odkładaniu go.



OSTRZEŻENIE: Nie stosować tego sprzętu w pobliżu wanien, pryszniców, basenów i podobnych zbiorników z wodą.

Opis urządzenia strzyżarka:

1. Ostrze
2. Dźwignia regulacji długości cięcia
3. Włącznik
4. Wyświetlacz:
 - ~ a. Pozostały stopień naładowania w %
 - ~ b. Status zasilania z wbudowanej baterii
 - ~ c. Status zasilania z ładowarki / przewodu
5. Oliwa do konserwacji ostrza
6. Pędzelek do czyszczenia
7. Przewód zasilający
8. Grzebień długościowe 3, 6, 10, 13 mm
9. Osłona ostrza

Przed pierwszym użyciem:

1. Usuń wszelkie materiały marketingowe i pakowe z urządzenia.
2. Przy pomocy wilgotnej ściereczki przetrzyj ostrze i obudowę urządzenia.
3. Używając oliwy z zestawu (5) zakropl 2 krople oliwy na ostrze.

Używanie urządzenia.

1. Upewnij się że urządzenie jest w pełni naładowane.

2. Nałóż odpowiedni grzebień długościowy na ostrze. Możesz też używać urządzenia bez grzebienia.
3. Przy pomocy dźwigni regulacji długości cięcia (2) ustaw odpowiednią długość cięcia.
4. Włącz urządzenie przy pomocy włącznika (3).
5. Po zakończeniu pracy wyłącz urządzenie.
6. Usuń wszelkie przylegające do urządzenia włosy przy pomocy pędzelka do czyszczenia (6).

Ładowanie urządzenia:

Na dole urządzenia znajduje się otwór do ładowania należy do niego podpiąć przewód zasilający a drugą stronę USB do ładowarki 5V DC 1A.

Na wyświetlaczu pojawi się aktualny stan ładowania w procentach.

Jeżeli poziom baterii będzie niski ikona ładowania zacznie migać. Należy naładować urządzenie.

Urządzenie można używać podczas podłączenia do zasilania. Należy pamiętać że minimalny stopień naładowania powinien wynosić 5% w celu zabezpieczenia baterii przed uszkodzeniem i stratą pojemności baterii.

NIE NALEŻY PODŁĄCZAĆ URZĄDZENIA DO ŹRÓDŁA ZASILANIA INNEGO NIŻ 5V DC 1A. Może to spowodować zniszczenie modułu ładowania.

Konserwacja urządzenia:

Urządzenie należy po każdym użyciu wyczyścić z zalegających włosów przy pomocy załączonego pędzelka (6).

NIE NALEŻY UŻYWAĆ WODY DO CZYSZCZENIA URZĄDZENIA.

Co jakiś czas należy oliwić ostrze przy pomocy załączonej oliwy (5) w celu zmniejszenia zużycia ostrza i nie nagrzewania się ostrza i strzyżarki. Należy zaaplikować 2 kroplę oliwy na ruchome ostrze i przy pomocy suchego ręcznika papierowego zebrać nadmiar.

Dane techniczne:

Czas pracy: 210 minut

Czas ładowania 240 minut

Rodzaj baterii: Litowo-Jonowa

Pojemność baterii: 2000 mAh

Napięcie ładowania: 5V DC 1A

W trosce o środowisko. Informacje o zużyтым sprzęcie elektrycznym i elektronicznym Zgodnie z art. 13 ust. 1 i ust. 2 Ustawy z dnia 11 września 2015 roku o zużyтым sprzęcie elektrycznym i elektronicznym informujemy o prawidłowym postępowaniu z odpadami zużytego sprzętu elektrycznego i elektronicznego:

1. Zakazuje się umieszczania zużytego sprzętu elektrycznego i elektronicznego łącznie z innymi odpadami – potwierdza to oznakowanie w formie „przekreślonego kosza”, nakazujące selektywne gromadzenie tego rodzaju odpadów.

2. Urządzenia elektryczne i elektroniczne mogą zawierać niebezpieczne substancje, mieszaniny i części składowe, które po przedostaniu się do środowiska mogą powodować poważne zagrożenie dla zdrowia i życia ludzi oraz organizmów żywych. Mogą doprowadzić do licznych dolegliwości zdrowotnych, takich jak: zaburzenia wzroku, słuchu, mowy, mogą również doprowadzić do uszkodzenia nerek, wątroby i serca, oraz wywołać choroby skóry. Substancje szkodliwe, mogą mieć również niekorzystny wpływ na układ oddechowy i rozrodczy oraz doprowadzić do zmian nowotworowych. Spożycie roślin rosnących na skażonych glebach, oraz produktów powstałych z nich, może grozić w/w skutkami zdrowotnymi.



3. Zużyty sprzęt elektryczny i elektroniczny należy przekazywać wyłącznie do uprawnionych punktów zbierania, których lista powinna zostać zawarta na stronie internetowej każdego Urzędu Gminy.



4. Gospodarstwo domowe spełnia ważną rolę, w przyczynianiu się do ponownego użycia i odzysku, w tym recyklingu, zużytego sprzętu. Pełni również kluczową rolę w systemie zagospodarowania odpadów zużytego sprzętu elektrycznego i elektronicznego z uwagi na możliwość ich bezpośredniego przekazywania do uprawnionych punktów zbierania oraz eliminację niepożądanych nawyków społecznych skutkujących pozostawianiem odpadów zużytego sprzętu w miejscach do tego nieprzewidzianych.

Ponadto Oddaj zużyty sprzęt elektryczny i elektroniczny w miejscu dostawy. Dystrybutor, dostarczając nabywcy sprzęt przeznaczony dla gospodarstw domowych, obowiązany jest do nieodpłatnego odbioru zużytego sprzętu pochodzącego z gospodarstw domowych w miejscu dostawy tego sprzętu, o ile zużyty sprzęt jest tego samego rodzaju i pełnił te same funkcje co sprzęt dostarczony.

Opakowania kartonowe oraz worki polietylenowe (PE) należy wrzucać do odpowiednich pojemników przeznaczonych do selektywnej zbiórki odpadów komunalnych zgodnie z ich opisem. Jeśli w urządzeniu znajdują się baterie, należy je wyjąć i osobno oddać do punktu zbierania i składowania.

Urządzenia nie wyrzucać do pojemnika na odpady komunalne!!

Serwis W przypadku chęci zakupu części zamiennych lub zgłoszenia ewentualnych reklamacji należy kontaktować się bezpośrednio ze sprzedawcą, który wystawił paragon.

Manuale d'uso (IT)

**CONDIZIONI GENERALI DI SICUREZZA
IMPORTANTI ISTRUZIONI DI SICUREZZA PER
L'USO LEGGERE ATTENTAMENTE E
CONSERVARE PER RIFERIMENTO FUTURO
CONDIZIONI GENERALI DI SICUREZZA**

1. Prima di utilizzare l'apparecchio, leggere le istruzioni per l'uso e seguire le indicazioni in esse contenute. Il produttore non è responsabile dei danni causati da un uso dell'apparecchio non conforme alla sua destinazione o da una manipolazione impropria.
2. L'apparecchio è destinato esclusivamente all'uso domestico. Non utilizzare per altri scopi incompatibili con la sua destinazione d'uso.
3. L'apparecchio deve essere collegato esclusivamente a una presa USB 5V DC 1A
Per un uso più sicuro, non collegare contemporaneamente più dispositivi elettrici a una singola porta USB.
4. Prestare particolare attenzione quando si utilizza il dispositivo in presenza di bambini. Non permettere ai bambini di giocare con il dispositivo. Non permettere ai bambini o a chiunque non abbia familiarità con il dispositivo di utilizzarlo.
5. **AVVERTENZA:** Questa apparecchiatura può

- essere utilizzata da bambini di età superiore agli 8 anni e da persone con ridotte capacità fisiche, sensoriali o mentali, o da persone prive di esperienza o conoscenza dell'apparecchiatura, a condizione che ciò avvenga sotto la supervisione di una persona responsabile della loro sicurezza o che siano state fornite loro istruzioni sull'uso sicuro dell'apparecchiatura e siano consapevoli dei pericoli associati al suo utilizzo. I bambini non devono giocare con l'attrezzatura. La pulizia e la manutenzione dell'attrezzatura non devono essere effettuate dai bambini, a meno che non abbiano più di 8 anni e l'attività sia svolta sotto supervisione.
6. **AVVERTENZA:** Mantenere l'unità asciutta.
 7. **AVVERTENZA:** prima di pulire il dispositivo, scollegare il cavo di alimentazione USB dal dispositivo.
 8. **AVVERTENZA:** dopo un uso prolungato, le lame di taglio potrebbero surriscaldarsi.
 9. L'apparecchio non deve essere utilizzato da bambini, persone con ridotte capacità fisiche, sensoriali o mentali senza la supervisione di persone autorizzate o esperte e sempre in conformità alle presenti istruzioni.
 10. Assicurarsi che il cavo di alimentazione e la spina

USB non siano visibilmente danneggiati.

11. Non immergere il cavo, la spina o l'intero dispositivo in acqua o altri liquidi. Non esporre il dispositivo agli agenti atmosferici (pioggia, sole, ecc.)

12. Non utilizzare il dispositivo con un cavo di alimentazione USB danneggiato o se è caduto o è stato danneggiato in altro modo o se presenta malfunzionamenti. Non riparare il dispositivo da soli. Portare il dispositivo danneggiato presso un centro di assistenza competente per l'ispezione o la riparazione. Tutte le riparazioni possono essere effettuate solo da centri di assistenza autorizzati. Una riparazione non corretta può comportare gravi rischi per l'utente.

13. Non utilizzare l'apparecchio in prossimità di materiali infiammabili.

14. Il cavo di alimentazione USB non deve toccare superfici calde.

15. Non lasciare incustodito l'apparecchio collegato a una presa USB.

16. Non utilizzare il dispositivo in prossimità dell'acqua, ad esempio sotto la doccia, nella vasca da bagno o sopra un lavandino con acqua.

17. Non utilizzare il dispositivo mentre la batteria è in carica.

18. Non lasciare che il dispositivo si bagni. Se il dispositivo cade in acqua mentre la batteria è in carica, estrarre immediatamente la spina dalla presa di corrente. Non mettere le mani nell'acqua mentre l'apparecchio è collegato. Prima di utilizzare nuovamente l'apparecchio, è necessario farlo controllare da un elettricista qualificato.

19. Non afferrare l'apparecchio o l'alimentatore con le mani bagnate.

20. Spegnere l'apparecchio ogni volta che lo si ripone.



AVVERTENZA: Non utilizzare questo apparecchio in prossimità di vasche da bagno, docce, piscine o altri specchi d'acqua.

Descrizione del dispositivo cesoia:

1. Lama
2. Leva di regolazione della lunghezza di taglio
3. Interruttore
4. Display:
 - ~ a. Carica residua in %
 - ~ b. Stato dell'alimentazione dalla batteria integrata
 - ~ c. Stato dell'alimentazione dal caricabatterie/cavo
5. Olio per la manutenzione della lama
6. Spazzola di pulizia
7. Cavo di alimentazione
8. Pettini di lunghezza 3, 6, 10, 13 mm

9. Protezione della lama

Prima del primo utilizzo:

1. Rimuovere dalla macchina tutto il materiale di commercializzazione e di imballaggio.
2. Con un panno umido, pulire la lama e l'alloggiamento dell'apparecchio.
3. Utilizzando l'olio del kit (5), versare 2 gocce di olio sulla lama.

Utilizzo dell'apparecchio.

1. Assicurarsi che l'apparecchio sia completamente carico.
2. Posizionare un pettine di lunghezza adeguata sulla lama. È possibile utilizzare l'apparecchio anche senza il pettine.
3. Utilizzare la leva di regolazione della lunghezza di taglio (2) per impostare la lunghezza di taglio desiderata.
4. Accendere l'apparecchio con l'interruttore (3).
5. Al termine del lavoro, spegnere l'apparecchio.
6. Rimuovere i capelli che aderiscono all'apparecchio con la spazzola di pulizia (6).

Ricarica dell'apparecchio:

Nella parte inferiore dell'apparecchio è presente un foro per la ricarica; inserire il cavo di alimentazione in questo foro e l'altro lato USB nel caricatore da 5V DC 1A.

Il display mostrerà lo stato di carica attuale in percentuale.

Se il livello della batteria è basso, l'icona di ricarica lampeggia. Il dispositivo deve essere ricaricato.

Il dispositivo può essere utilizzato mentre è collegato all'alimentazione. Si noti che il livello minimo di carica deve essere del 5% per proteggere la batteria da danni e perdita di capacità.

NON COLLEGARE L'UNITÀ A UNA FONTE DI ALIMENTAZIONE DIVERSA DA 5V DC 1A. Ciò potrebbe danneggiare il modulo di ricarica.

Manutenzione del dispositivo:

Dopo ogni utilizzo, il dispositivo deve essere pulito dai capelli residui utilizzando la spazzola in dotazione (6).

NON UTILIZZARE ACQUA PER PULIRE L'APPARECCHIO.

Oliate la lama di tanto in tanto con l'olio in dotazione (5) per ridurre l'usura della lama e per evitare che la lama e il tagliacapelli si riscaldino. Applicare 2 gocce

di olio sulla lama in movimento e utilizzare un tovagliolo di carta asciutto per raccogliere l'eccesso.

Dati tecnici:

Tempo di funzionamento: 210 minuti

Tempo di ricarica: 240 minuti

Tipo di batteria: ioni di litio

Capacità della batteria: 2000 mAh

Tensione di carica: 5V DC 1A

Per il bene dell'ambiente. Informazioni sui rifiuti di apparecchiature elettriche ed

elettroniche Ai sensi dell'articolo 13, paragrafi 1 e 2, della legge sui rifiuti di apparecchiature elettriche ed elettroniche dell'11 settembre 2015, desideriamo informarvi sulla corretta gestione dei rifiuti di apparecchiature elettriche ed elettroniche:

1. È vietato collocare i rifiuti di apparecchiature elettriche ed elettroniche insieme ad altri rifiuti - ciò è confermato dalla marcatura sotto forma di "bidone barrato", che ordina la raccolta differenziata di questo tipo di rifiuti.

2. Le apparecchiature elettriche ed elettroniche possono contenere sostanze, miscele e componenti pericolosi che, se rilasciati nell'ambiente, possono rappresentare una seria minaccia per la salute e la vita delle persone e degli organismi viventi. Possono causare una serie di problemi di salute, come disturbi alla vista, all'udito e al linguaggio, possono danneggiare i reni, il fegato e il cuore e causare malattie della pelle. Le sostanze nocive possono anche avere effetti negativi sul sistema respiratorio e riproduttivo e portare a lesioni cancerogene. Il consumo di piante che crescono su terreni contaminati e dei prodotti da esse derivati può provocare i suddetti effetti sulla salute.

3. I rifiuti di apparecchiature elettriche ed elettroniche devono essere consegnati solo ai centri di raccolta autorizzati, il cui elenco è disponibile sul sito web di ciascun Comune.

4. La famiglia svolge un ruolo importante nel contribuire al riutilizzo e al recupero, compreso il riciclaggio, dei rifiuti di apparecchiature. Svolge inoltre un ruolo chiave nel sistema di gestione dei rifiuti di apparecchiature elettriche ed elettroniche, grazie alla possibilità di consegnare direttamente ai punti di raccolta autorizzati e di eliminare le abitudini sociali indesiderate che portano a lasciare i rifiuti di apparecchiature in luoghi non destinati a tale scopo.

Inoltre, Restituire i rifiuti di apparecchiature elettriche ed elettroniche nel luogo di consegna. Un distributore, quando fornisce apparecchiature destinate ai nuclei familiari a un acquirente, è tenuto a ritirare gratuitamente le apparecchiature usate dai nuclei familiari nel luogo di consegna di tali apparecchiature, a condizione che le apparecchiature usate siano dello stesso tipo e svolgano le stesse funzioni di quelle fornite.

Gli imballaggi di cartone e i sacchetti di polietilene (PE) devono essere collocati negli appositi contenitori per la raccolta differenziata dei rifiuti urbani in base alla loro descrizione. Se l'apparecchio è dotato di batterie, queste devono essere rimosse e



smaltite separatamente in un centro di raccolta e stoccaggio.

Non smaltire l'apparecchio nel contenitore dei rifiuti urbani!!!

Assistenza Se si desidera acquistare pezzi di ricambio o presentare un reclamo, si prega di contattare direttamente il rivenditore che ha emesso lo scontrino.

Bruksanvisning (SV)

ALLMÄNNA SÄKERHETSVILLKOR VIKTIGA SÄKERHETSANVISNINGAR FÖR ANVÄNDNING LÄS NOGA OCH SPARA FÖR FRAMTIDA BRUK ALLMÄNNA SÄKERHETSFÖRESKRIFTER

1. Läs igenom bruksanvisningen innan du använder apparaten och följ anvisningarna i den. Tillverkaren ansvarar inte för skador som orsakas av att apparaten används på ett sätt som inte överensstämmer med dess avsedda användning eller av felaktig hantering.
2. Apparaten är endast avsedd för hushållsbruk. Använd den inte för något annat ändamål som inte är förenligt med dess avsedda användning.
3. Enheten ska endast anslutas till ett USB 5V DC 1A-uttag
För säkrare användning ska du inte ansluta flera elektriska enheter till en enda USB-port samtidigt.
4. Var särskilt försiktig när du använder enheten när

barn är i närheten. Låt inte barn leka med enheten. Låt inte barn eller personer som inte känner till enheten använda den.

5. **VARNING:** Denna utrustning får användas av barn över 8 år och personer med nedsatt fysisk, sensorisk eller mental förmåga, eller personer utan erfarenhet av eller kunskap om utrustningen, om detta sker under överinseende av en person som ansvarar för deras säkerhet eller om de har fått instruktioner om säker användning av utrustningen och är medvetna om de faror som är förknippade med dess användning. Barn får inte leka med utrustningen. Rengöring och underhåll av utrustningen får inte utföras av barn, såvida de inte är över 8 år gamla och aktiviteten utförs under uppsikt.

6. **VARNING:** Håll enheten torr.

7. **VARNING:** Innan du rengör enheten ska du koppla bort USB-strömkabeln från enheten.

8. **VARNING:** Efter långvarig användning kan skärbladen bli varma.

9. Apparaten får inte användas av barn eller personer med nedsatt fysisk, sensorisk eller mental förmåga utan övervakning av behöriga eller erfarna personer och alltid i enlighet med dessa anvisningar.

10. Se till att strömkabeln och USB-kontakten inte är

synligt skadade.

11. Sänk inte ner kabeln, kontakten eller hela enheten i vatten eller annan vätska. Utsätt inte enheten för väderförhållanden (regn, sol etc.)

12. Använd inte enheten med en skadad USB-strömkabel eller om den har tappats eller skadats på något annat sätt eller inte fungerar som den ska.

Reparera inte enheten själv. Lämna in den skadade enheten till en behörig serviceverkstad för kontroll eller reparation. Alla reparationer får endast utföras av auktoriserade servicecenter. Felaktiga reparationer kan innebära allvarliga risker för användaren.

13. Använd inte apparaten i närheten av lättantändliga material.

14. USB-strömkabeln får inte komma i kontakt med heta ytor.

15. Lämna inte enheten ansluten till ett USB-uttag utan uppsikt.

16. Använd inte enheten i närheten av vatten, t.ex. i duschen, i badkaret eller över ett handfat med vatten.

17. Använd inte enheten medan batteriet laddas.

18. Låt inte enheten bli blöt. Om apparaten skulle falla i vatten medan batteriet laddas ska du omedelbart dra ut stickkontakten ur eluttaget. Sänk inte ner händerna i vattnet när apparaten är inkopplad.

Enheten måste kontrolleras av en behörig elektriker innan den tas i bruk igen.

19. Ta inte i apparaten eller strömförsörjningen med våta händer.

20. Stäng av apparaten varje gång du lägger undan den.



VARNING: Använd inte denna apparat i närheten av badkar, duschar, simbassänger eller liknande vattensamlingar.

Beskrivning av enheten sax:

1. Blad
2. Spak för justering av klipplängd
3. Strömbrytare
4. Display:
 - ~ a. Återstående laddning i %
 - ~ b. Status för strömförsörjning från inbyggt batteri
 - ~ c. Status för strömförsörjning från laddare/kabel
5. Olja för bladunderhåll
6. Rengöringsborste
7. Nätkabel
8. Längdkammar 3, 6, 10, 13 mm
9. Skydd för blad

Före första användning:

1. Ta bort allt marknadsförings- och förpackningsmaterial från maskinen.
2. Använd en fuktig trasa för att torka av bladet och maskinens hölje.
3. Droppa 2 droppar olja på bladet med hjälp av oljan från satsen (5).

Använd apparaten.

1. Kontrollera att apparaten är fulladdad.
2. Placera en kam av lämplig längd på bladet. Du kan också använda apparaten utan kammen.
3. Använd spaken för justering av klipplängden (2) för att ställa in önskad klipplängd.
4. Slå på apparaten med strömbrytaren (3).
5. Stäng av apparaten när du är klar med arbetet.
6. Ta bort hår som fastnat på apparaten med hjälp av rengöringsborsten (6).

Laddning av apparaten:

Det finns ett laddningshål på apparatens undersida, anslut nätsladden till detta och den andra USB-sidan till laddaren 5V DC 1A.

På displayen visas den aktuella laddningsstatusen i procent.

Om batterinivån är låg kommer laddningsikonen att blinka. Enheten behöver laddas upp.

Apparaten kan användas när den är ansluten till strömförsörjningen. Observera att den lägsta laddningsnivån bör vara 5% för att skydda batteriet från skador och förlust av batterikapacitet.

ANSLUT INTE ENHETEN TILL EN ANNAN STRÖMKÄLLA ÄN 5V DC 1A. Detta kan skada laddningsmodulen.

Underhåll av enheten:

Efter varje användning ska apparaten rengöras från kvarvarande hår med hjälp av den medföljande borsten (6).

ANVÄND INTE VATTEN FÖR ATT RENGÖRA APPARATEN.

Olja in bladet då och då med den medföljande oljan (5) för att minska slitaget på bladet och förhindra att bladet och klipparen blir för varma. Applicera 2 droppar olja på det rörliga bladet och använd en torr pappershandduk för att samla upp överflödet.

Tekniska data:

Drifttid: 210 minuter

Laddningstid: 240 minuter

Batterityp: Litiumjon

Batteriets kapacitet: 2000 mAh

Laddningsspänning: 5V DC 1A

För miljöns skull. Information om avfall som utgörs av eller innehåller elektrisk och elektronisk utrustning I enlighet med artikel 13.1 och 13.2 i lagen om avfall som utgörs av eller innehåller elektriska eller elektroniska produkter av den 11 september 2015 vill vi informera dig om korrekt hantering av avfall som utgörs av eller innehåller elektriska eller elektroniska produkter:

1. Det är förbjudet att placera elektriskt och elektroniskt avfall tillsammans med annat avfall - detta bekräftas genom märkning i form av en "överkorsad soptunna", som beställer selektiv insamling av denna typ av avfall.
2. Elektrisk och elektronisk utrustning kan innehålla farliga ämnen, blandningar och komponenter som, när de släpps ut i miljön, kan utgöra ett allvarligt hot mot människors och levande organismers hälsa och liv. De kan leda till ett antal hälsoproblem, t.ex. syn-, hörsel- och talstörningar, kan även skada njurar, lever och hjärta samt orsaka hudsjukdomar. Skadliga ämnen kan också ha negativa effekter på andningsorganen och fortplantningssystemet och leda till cancer. Konsumtion av växter som växer på förorenad mark och av produkter som framställts av dessa kan leda till ovan nämnda hälsoeffekter.
3. Avfall som utgörs av eller innehåller elektriska eller elektroniska produkter får endast lämnas till auktoriserade samlingsställen, vars förteckning ska finnas på varje kommuns webbplats.
4. Hushållen spelar en viktig roll när det gäller att bidra till återanvändning och återvinning, inklusive materialåtervinning, av uttjänt utrustning. Det spelar också en nyckelroll i systemet för hantering av avfall som utgörs av eller innehåller elektrisk och elektronisk utrustning, eftersom det är möjligt att lämna avfallet direkt till godkända samlingsställen och eliminera oönskade sociala vanor som innebär att avfallet lämnas på platser som inte är avsedda för detta ändamål.

Dessutom skall Återlämna avfall som utgörs av eller innehåller elektrisk och elektronisk utrustning på leveransplatsen. En distributör som levererar utrustning avsedd för hushåll till en köpare är skyldig att kostnadsfritt ta tillbaka uttjänt utrustning från hushåll på den plats där utrustningen levererades, förutsatt att den uttjänta utrustningen är av samma typ och har samma funktioner som den levererade utrustningen.

Kartongförpackningar och påsar av polyeten (PE) ska läggas i lämpliga behållare för separat insamling av kommunalt avfall i enlighet med deras beskrivning. Om det finns batterier i apparaten måste de tas ur och lämnas in separat till en samlings- och förvaringsanläggning.

Apparaten får inte kastas i den kommunala avfallsbehållaren!!!

Service Om du vill köpa reservdelar eller göra en reklamation, vänligen kontakta direkt den återförsäljare som utfärdat kvittot.



РЪКОВОДСТВО за употреба (BG)

ОБЩИ УСЛОВИЯ ЗА БЕЗОПАСНОСТ
ВАЖНИ ИНСТРУКЦИИ ЗА БЕЗОПАСНОСТ
ПРИ УПОТРЕБА ПРОЧЕТЕТЕ ВНИМАТЕЛНО
И ЗАПАЗЕТЕ ЗА БЪДЕЩА УПОТРЕБА ОБЩИ
УСЛОВИЯ ЗА БЕЗОПАСНОСТ

1. Прочетете инструкциите за експлоатация преди да използвате уреда и спазвайте съдържащите се в тях указания. Производителят не носи отговорност за щети, причинени от използване на уреда не по предназначение или от неправилно боравене с него.

2. Уредът е предназначен само за домашна употреба. Не го използвайте за никакви други цели, несъвместими с предназначението му.

3. Устройството трябва да се свързва само към USB гнездо 5V DC 1A

За по-безопасна употреба не свързвайте едновременно няколко електрически устройства към един USB порт.

4. Бъдете особено внимателни, когато използвате устройството, когато наоколо има деца. Не позволявайте на деца да си играят с устройството не позволявайте на деца или на лица, които не са запознати с устройството, да го използват.

5. **ПРЕДУПРЕЖДЕНИЕ:** Това устройство може да се използва от деца над 8 години и лица с намалени физически, сензорни или умствени способности, или лица без опит или познания за оборудването, ако това се извършва под надзора на лице, отговорно за тяхната безопасност, или ако са им дадени инструкции за безопасно използване на устройството и са запознати с опасностите, свързани с използването му. Децата не трябва да играят с оборудването. Почистването и поддръжката на оборудването не трябва да се извършват от деца, освен ако те не са на възраст над 8 години и дейността не се извършва под надзор.

6. **ПРЕДУПРЕЖДЕНИЕ:** Съхранявайте устройството на сухо място.

7. **ПРЕДУПРЕЖДЕНИЕ:** Преди да почистите устройството, изключете USB захранващия кабел от устройството.

8. **ПРЕДУПРЕЖДЕНИЕ:** След продължителна употреба режещите остриета може да се нагреят.

9. Уредът не трябва да се използва от деца, лица с намалени физически, сетивни или умствени способности без надзора на упълномощени или опитни лица и винаги в съответствие с тези

инструкции.

10. Уверете се, че захранващият кабел и USB щепселът не са видимо повредени.

11. Не потапяйте кабела, щепсела или цялото устройство във вода или друга течност. Не излагайте устройството на атмосферни влияния (дъжд, слънце и др.)

12. Не използвайте устройството с повреден USB захранващ кабел или ако то е било изпуснато или повредено по друг начин или се е повредило. Не ремонтирайте устройството сами. Отнесете повреденото устройство в компетентен сервизен център за проверка или ремонт. Всички ремонти могат да се извършват само от оторизирани сервизни центрове. Неправилният ремонт може да представлява сериозен риск за потребителя.

13. Не използвайте уреда в близост до запалими материали.

14. Захранващият USB кабел не трябва да се допира до горещи повърхности.

15. Не оставяйте устройството, включено в USB гнездо, без надзор.

16. Не използвайте устройството в близост до вода, например: под душа, във ваната или над мивка с вода.

17. Не използвайте устройството, докато батерията се зарежда.

18. Не позволявайте на устройството да се намокри. В случай че устройството попадне във вода, докато батерията се зарежда, незабавно извадете щепсела от контакта на електрическата мрежа. Не поставяйте ръцете си във водата, докато устройството е включено в контакта. Устройството трябва да бъде проверено от квалифициран електротехник, преди да бъде използвано отново.

19. Не хващайте уреда или захранването с мокри ръце.

20. Изключвайте уреда всеки път, когато го прибирате.



ПРЕДУПРЕЖДЕНИЕ: Не използвайте този уред в близост до вани, душеве, плавни басейни или подобни водни басейни.

Описание на уреда Ножица:

1. Острие
2. Лост за регулиране на дължината на рязане
3. Превключвател
4. Дисплей:
~ а. Остатъчен заряд в %

- ~ b. Състояние на захранването от вградената батерия
- ~ c. Състояние на захранването от зарядно устройство/кабел
- 5. Масло за поддръжка на острието
- 6. Четка за почистване
- 7. Захранващ кабел
- 8. Гребени с дължина 3, 6, 10, 13 мм
- 9. Предпазител на острието

Преди първата употреба:

1. Отстранете всички маркетингови и опаковъчни материали от машината.
2. С влажна кърпа избършете острието и корпуса на устройството.
3. Като използвате маслото от комплекта (5), капнете 2 капки масло върху острието.

Използване на уреда.

1. Уверете се, че уредът е напълно зареден.
2. Поставете гребен с подходяща дължина върху острието. Можете да използвате уреда и без гребен.
3. Използвайте лоста за регулиране на дължината на рязане (2), за да зададете желаната дължина на рязане.
4. Включете уреда с помощта на превключвателя (3).
5. Когато приключите работа, изключете уреда.
6. Отстранете космите, полепнали по уреда, с помощта на четката за почистване (6).

Зареждане на уреда:

В долната част на уреда има отвор за зареждане, включете захранващ кабел в него, а другата USB страна - в зарядното устройство 5V DC 1A. Дисплеят ще покаже текущото състояние на зареждане в проценти. Ако нивото на батерията е ниско, иконата за зареждане ще мига. Устройството трябва да се зареди. Устройството може да се използва, докато е свързано към захранването. Моля, имайте предвид, че минималното ниво на зареждане трябва да е 5%, за да се предпази батерията от повреда и загуба на капацитет.

НЕ СВЪРЗВАЙТЕ УСТРОЙСТВОТО КЪМ ИЗТОЧНИК НА ЗАХРАНВАНЕ, РАЗЛИЧЕН ОТ 5 V DC 1A. Това може да доведе до повреда на модула за зареждане.

Поддръжка на устройството:

Устройството трябва да се почиства от остатъците от косми след всяка употреба с помощта на доставената четка (6).

НЕ ИЗПОЛЗВАЙТЕ ВОДА ЗА ПОЧИСТВАНЕ НА УРЕДА.

От време на време намазвайте острието с доставеното масло (5), за да намалите износването на острието и да предотвратите нагряването на острието и машината за подстригване. Нанесете 2 капки масло върху подвижното острие и използвайте суха хартиена кърпа, за да съберете излишъка.

Технически данни:

Време за работа: 210 минути

Време за зареждане: 240 минути

Тип батерия: литиево-йонна

Капацитет на батерията: 2000 mAh

Напрежение на зареждане: 5V DC 1A

В името на околната среда. Информация за отпадъци от електрическо и

електронно оборудване В съответствие с член 13, параграфи 1 и 2 от Закона за отпадъците от електрическо и електронно оборудване от 11 септември 2015 г. бихме искали да ви информираме за правилното боравене с отпадъците от електрическо и електронно оборудване:

1. Забранява се поставянето на отпадъци от електрическо и електронно оборудване заедно с други отпадъци - това се потвърждава с маркировка под формата на "зачеркнат контейнер", като се нарежда селективно събиране на този вид отпадъци.

2. Електрическото и електронното оборудване може да съдържа опасни вещества, смеси и компоненти, които при изпускане в околната среда могат да представляват сериозна заплаха за здравето и живота на хората и живите организми. Те могат да доведат до редица здравословни проблеми, като например нарушения на зрението, слуха и говора, могат също така да увредят бъбреците, черния дроб и сърцето и да причинят кожни заболявания. Вредните вещества могат да имат и неблагоприятно въздействие върху дихателната и репродуктивната система и да доведат до ракови образувания. Консумацията на растения, растящи върху замърсени почви, и на продукти, получени от тях, може да доведе до гореспоменатите ефекти върху здравето.

3. Отпадъците от електрическо и електронно оборудване трябва да се предават само в оторизирани пунктове за събиране, чийто списък трябва да бъде включен на уебсайта на всяка община.

4. Домакинството играе важна роля в допринасянето за повторната употреба и оползотворяването, включително рециклирането, на отпадъчното оборудване. То също така играе ключова роля в системата за управление на отпадъците от



електрическо и електронно оборудване поради възможността за директно предаване на оторизираните пунктове за събиране и елиминирание на нежеланите социални навици, водещи до оставяне на отпадъците от оборудване на места, които не са предназначени за такива цели.

Освен това, Връщайте отпадъците от електрическо и електронно оборудване на мястото на доставка. Дистрибуторът, който доставя на купувача оборудване, предназначено за домакинствата, е длъжен да приема обратно безплатно отпадъчно оборудване от домакинствата на мястото на доставка на това оборудване, при условие че използваното оборудване е от същия тип и изпълнява същите функции като доставеното оборудване.

Картонените опаковки и полиетиленовите (PE) торбички трябва да се поставят в съответните контейнери за разделно събиране на битови отпадъци в съответствие с тяхното описание. Ако в уреда има батерии, те трябва да се извадят и да се изхвърлят разделно в съоръжение за събиране и съхранение.

Не изхвърляйте уреда в контейнера за битови отпадъци!!!

Сервиз Ако желаете да закупите резервни части или да предавите рекламация, моля се обърнете директно към търговеца, който е издал касовата бележка.

Brugsanvisning (DA)

GENERELLE SIKKERHEDSBETINGELSER
VIGTIGE SIKKERHEDSINSTRUKTIONER TIL
BRUG LÆS OMHYGGELIGT OG OPBEVAR TIL
SENERE BRUG GENERELLE
SIKKERHEDSBETINGELSER

1. Læs betjeningsvejledningen, før du tager apparatet i brug, og følg anvisningerne i den. Producenten er ikke ansvarlig for skader forårsaget af brug af apparatet, der ikke er i overensstemmelse med dets tilsigtede brug eller forkert håndtering.

2. Apparatet er kun beregnet til husholdningsbrug. Brug det ikke til andre formål, der er uforenelige med den tilsigtede brug.
3. Enheden må kun tilsluttes et USB 5V DC 1A-stik. Af hensyn til sikkerheden må du ikke tilslutte flere elektriske enheder til en enkelt USB-port på samme tid.
4. Vær særlig forsigtig, når du bruger enheden, når der er børn i nærheden. Lad ikke børn lege med enheden, og lad ikke børn eller andre, der ikke er fortrolige med enheden, bruge den.
5. ADVARSEL: Dette udstyr kan bruges af børn over 8 år og personer med nedsatte fysiske, sensoriske eller mentale evner eller personer uden erfaring eller kendskab til udstyret, hvis det sker under opsyn af en person, der er ansvarlig for deres sikkerhed, eller hvis de har fået instruktioner om sikker brug af udstyret og er klar over de farer, der er forbundet med brugen af det. Børn må ikke lege med udstyret. Rengøring og vedligeholdelse af udstyret bør ikke udføres af børn, medmindre de er over 8 år, og aktiviteten udføres under opsyn.
6. ADVARSEL: Hold enheden tør.
7. ADVARSEL: Før rengøring af enheden skal USB-strømkablet tages ud af enheden.

8. ADVARSEL: Efter længere tids brug kan skærebladene blive varme.
9. Apparatet må ikke bruges af børn eller personer med nedsat fysisk, sensorisk eller mental kapacitet uden opsyn af autoriserede eller erfarne personer og altid i overensstemmelse med disse instruktioner.
10. Sørg for, at strømkablet og USB-stikket ikke er synligt beskadiget.
11. Nedsæk ikke kablet, stikket eller hele enheden i vand eller anden væske. Udsæt ikke enheden for vejrforhold (regn, sol osv.)
12. Brug ikke enheden med et beskadiget USB-strømkabel, eller hvis den er blevet tabt eller beskadiget på anden måde eller ikke fungerer korrekt. Du må ikke selv reparere enheden. Bring den beskadigede enhed til et kompetent servicecenter for inspektion eller reparation. Alle reparationer må kun udføres af autoriserede servicecentre. Ukorrekt reparation kan udgøre en alvorlig risiko for brugeren.
13. Brug ikke apparatet i nærheden af brændbare materialer.
14. USB-strømledningen må ikke komme i berøring med varme overflader.
15. Lad ikke enheden være tilsluttet et USB-stik uden opsyn.

16. Brug ikke enheden i nærheden af vand, f.eks. under bruseren, i badekarret eller over en vask med vand.
17. Brug ikke enheden, mens batteriet oplades.
18. Lad ikke enheden blive våd. Hvis enheden falder i vand, mens batteriet oplades, skal du straks trække stikket ud af stikkontakten. Stik ikke hænderne i vandet, mens enheden er tilsluttet. Enheden skal kontrolleres af en kvalificeret elektriker, før den tages i brug igen.
19. Tag ikke fat i apparatet eller strømforsyningen med våde hænder.
20. Sluk for apparatet, hver gang du lægger det væk.



ADVARSEL: Brug ikke dette udstyr i nærheden af badekar, brusere, svømmebassiner eller lignende vandområder.

Beskrivelse af enheden saks:

1. Klinge
2. Håndtag til justering af klippelængde
3. Kontakt
4. Display:
 - ~ a. Resterende opladning i %
 - ~ b. Status for strømforsyning fra indbygget batteri
 - ~ c. Status for strømforsyning fra oplader/kabel

5. Olie til vedligeholdelse af kniven
6. Rengøringsbørste
7. Netledning
8. Længdekamme 3, 6, 10, 13 mm
9. Beskyttelsesklinge

Før første brug:

1. Fjern alt markedsførings- og emballagemateriale fra maskinen.
2. Brug en fugtig klud til at tørre bladet og maskinens hus af.
3. Brug olien fra sættet (5) til at dryppe 2 dråber olie på klingens.

Brug af apparatet.

1. Sørg for, at apparatet er fuldt opladet.
2. Sæt en kam af passende længde på bladet. Du kan også bruge apparatet uden kammen.
3. Brug håndtaget til justering af klippelængden (2) til at indstille den ønskede klippelængde.
4. Tænd for apparatet ved hjælp af kontakten (3).
5. Sluk for apparatet, når du er færdig med at arbejde.
6. Fjern eventuelle hår, der sidder på apparatet, med rengøringsbørsten (6).

Opladning af apparatet:

Der er et opladningshul i bunden af enheden, sæt netledningen i dette og den anden USB-side i 5V DC 1A-opladeren.

Displayet viser den aktuelle opladningsstatus i procent.

Hvis batteriniveaulet er lavt, blinker opladningsikonet. Enheden skal genoplades.

Enheden kan bruges, mens den er tilsluttet strømforsyningen. Bemærk, at det minimale opladningsniveau bør være 5 % for at beskytte batteriet mod skader og tab af batterikapacitet.

TILSLUT IKKE ENHEDEN TIL EN ANDEN STRØMKILDE END 5V DC 1A. Det kan beskadige opladningsmodulet.

Vedligeholdelse af enheden:

Apparatet skal renses for hårrester efter hver brug med den medfølgende børste (6).

BRUG IKKE VAND TIL AT RENGØRE APPARATET.

Smør bladet af og til med den medfølgende olie (5) for at reducere slidet på bladet og for at forhindre, at bladet og klipperen bliver for varme. Påfør 2 dråber

olie på det bevægelige blad, og brug et tørt stykke køkkenrulle til at samle det overskydende op.

Tekniske data:

Driftstid: 210 minutter

Opladningstid: 240 minutter

Batteritype: Litium-ion

Batterikapacitet: 2000 mAh

Opladningsspænding: 5V DC 1A

Af hensyn til miljøet. Information om affald af elektrisk og elektronisk udstyr I henhold til artikel 13, stk. 1 og 2, i loven om affald af elektrisk og elektronisk udstyr af 11. september 2015 vil vi gerne informere dig om korrekt håndtering af affald af elektrisk og elektronisk udstyr:

1. Det er forbudt at placere affald af elektrisk og elektronisk udstyr sammen med andet affald - dette bekræftes af mærkning i form af en "overstreget skraldespand", der beordrer selektiv indsamling af denne type affald.

2. Elektrisk og elektronisk udstyr kan indeholde farlige stoffer, blandinger og komponenter, som kan udgøre en alvorlig trussel mod menneskers og levende organismers sundhed og liv, når de slippes ud i miljøet. De kan føre til en række sundhedsproblemer, f.eks. syns-, høre- og taleforstyrrelser, og de kan også skade nyrer, lever og hjerte og forårsage hudsygdomme. Skadelige stoffer kan også have negative virkninger på åndedræts- og forplantningssystemet og føre til kræftsygdomme. Indtagelse af planter, der vokser på forurenede jord, og af de produkter, der stammer fra dem, kan resultere i de ovennævnte sundhedseffekter.

3. Affald af elektrisk og elektronisk udstyr bør kun afleveres til autoriserede indsamlingssteder, som der findes en liste over på hver kommunes hjemmeside.

4. Husholdningen spiller en vigtig rolle i forhold til at bidrage til genbrug og genvinding, herunder genanvendelse, af udtjent udstyr. Den spiller også en central rolle i systemet til håndtering af affald af elektrisk og elektronisk udstyr på grund af muligheden for direkte aflevering til autoriserede indsamlingssteder og eliminering af uønskede sociale vaner, der resulterer i at efterlade affaldsudstyr på steder, der ikke er beregnet til sådanne formål.

Desuden Returner affald af elektrisk og elektronisk udstyr på leveringsstedet. En distributør, der leverer udstyr til husholdninger til en køber, er forpligtet til gratis at tage affald af udstyr fra husholdninger tilbage på leveringsstedet for dette udstyr, forudsat at det brugte udstyr er af samme type og har samme funktioner som det leverede udstyr. Papemballage og polyethylen (PE)-poser skal anbringes i de relevante containere til separat indsamling af kommunalt affald i henhold til deres beskrivelse. Hvis der er batterier i apparatet, skal de fjernes og bortskaffes separat på et indsamlings- og opbevaringsanlæg.

Apparatet må ikke bortskaffes i den kommunale affaldscontainer!!!



Používateľská príručka (SK)

VŠEOBECNÉ BEZPEČNOSTNÉ PODMIENKY
DÔLEŽITÉ BEZPEČNOSTNÉ POKYNY NA
POUŽÍVANIE POZORNE SI ICH PREČÍTAJTE A
USCHOVAJTE PRE BUDÚCE POUŽITIE
VŠEOBECNÉ BEZPEČNOSTNÉ PODMIENKY

1. Pred použitím spotrebiča si prečítajte návod na obsluhu a dodržiavajte pokyny v ňom uvedené. Výrobca nezodpovedá za škody spôsobené používaním spotrebiča v rozpore s jeho určením alebo nesprávnou manipuláciou.
2. Spotrebič je určený len na použitie v domácnosti. Nepoužívajte ho na iné účely nezlučiteľné s jeho určením.
3. Zariadenie by malo byť pripojené iba k zásuvke USB 5V DC 1A
V záujme bezpečnejšieho používania nepripájajte k jednému portu USB viac elektrických zariadení súčasne.
4. Pri používaní zariadenia v blízkosti detí dbajte na

zvýšenú opatrnosť. Nedovoľte deťom, aby sa so zariadením hrali nedovoľte, aby ho používali deti alebo osoby neznalé zariadenia.

5. UPOZORNENIE: Toto zariadenie môžu používať deti staršie ako 8 rokov a osoby so zníženými fyzickými, zmyslovými alebo duševnými schopnosťami alebo osoby bez skúseností alebo znalostí zariadenia, ak tak robia pod dohľadom osoby zodpovednej za ich bezpečnosť alebo ak dostali pokyny o bezpečnom používaní zariadenia a sú si vedomé nebezpečenstiev spojených s jeho používaním. Deti by sa so zariadením nemali hrať. Čistenie a údržbu zariadenia by nemali vykonávať deti, pokiaľ nemajú viac ako 8 rokov a činnosť nevykonávajú pod dohľadom.

6. VAROVANIE: Zariadenie udržiavajte v suchu.

7. VAROVANIE: Pred čistením zariadenia odpojte napájací kábel USB od zariadenia.

8. VAROVANIE: Po dlhšom používaní môžu byť rezacie nože horúce.

9. Prístroj by nemali používať deti, osoby so zníženými fyzickými, zmyslovými alebo duševnými schopnosťami bez dozoru oprávnených alebo skúsených osôb a vždy v súlade s týmito pokynmi.

10. Uistite sa, že napájací kábel a USB zástrčka nie

sú viditeľne poškodené.

11. Kábel, zástrčku ani celé zariadenie neponárajte do vody alebo inej tekutiny. Nevystavujte zariadenie poveternostným vplyvom (dážď, slnko atď.)

12. Zariadenie nepoužívajte s poškodeným napájacím káblom USB, ani ak vám spadlo alebo bolo inak poškodené, prípadne ak sa pokazilo. Zariadenie neopravujte sami. Poškodené zariadenie odneste na kontrolu alebo opravu do príslušného servisného strediska. Všetky opravy môžu vykonávať len autorizované servisné strediská. Neodborná oprava môže mať za následok vážne nebezpečenstvo pre používateľa.

13. Zariadenie nepoužívajte v blízkosti horľavých materiálov.

14. Napájací kábel USB sa nesmie dotýkať horúcich povrchov.

15. Nenechávajte zariadenie zapojené do zásuvky USB bez dozoru.

16. Zariadenie nepoužívajte v blízkosti vody, napr. v sprche, vo vani alebo nad umývadlom s vodou.

17. Zariadenie nepoužívajte počas nabíjania batérie.

18. Nedovoľte, aby sa zariadenie namočilo. V prípade, že zariadenie počas nabíjania batérie spadne do vody, okamžite vytiahnite sieťovú zástrčku zo

zásuvky. Nevkladajte ruky do vody, kým je zariadenie zapojené do elektrickej siete. Pred ďalším používaním musí zariadenie skontrolovať kvalifikovaný elektrikár.

19. Prístroj ani napájací zdroj neuchopujte mokrými rukami.

20. Spotrebič vypnite vždy, keď ho odložíte.



VAROVANIE: Nepoužívajte toto zariadenie v blízkosti kúpeľov, sprch, bazénov alebo podobných vodných plôch.

Popis zariadenia nožnice:

1. Čepeľ
2. Páka na nastavenie dĺžky rezu
3. Prepínač
4. Displej:
 - ~ a. Zostávajúce nabitie v %
 - ~ b. Stav napájania zo zabudovanej batérie
 - ~ c. Stav napájania z nabíjačky/kábla
5. Olej na údržbu čepele
6. Čistiaca kefa
7. Napájací kábel
8. Hrebene s dĺžkou 3, 6, 10, 13 mm
9. Ochranný kryt čepele

Pred prvým použitím:

1. Odstráňte zo stroja všetok marketing a obalový materiál.
2. Pomocou vlhkej handričky utrite čepeľ a kryt zariadenia.
3. Pomocou oleja zo súpravy (5) nakvapkajte na čepeľ 2 kvapky oleja.

Používanie spotrebiča.

1. Uistite sa, že je prístroj úplne nabitý.
2. Na čepeľ nasadte hrebeň vhodnej dĺžky. Prístroj môžete používať aj bez hrebeňa.
3. Pomocou páčky na nastavenie dĺžky strihu (2) nastavte požadovanú dĺžku strihu.
4. Zapnite prístroj pomocou spínača (3).
5. Po skončení práce prístroj vypnite.
6. Pomocou čistiacej kefkы (6) odstráňte všetky vlasy prilepené na spotrebiči.

Nabíjanie spotrebiča:

V spodnej časti zariadenia sa nachádza nabíjací otvor, do ktorého zapojte napájací kábel a druhú stranu USB do nabíjačky 5 V DC 1A.

Na displeji sa zobrazí aktuálny stav nabíjania v percentách.

Ak je úroveň nabitia batérie nízka, ikona nabíjania bude blikať. Zariadenie je potrebné dobiť.

Zariadenie je možné používať, keď je pripojené k zdroju napájania.

Upozorňujeme, že minimálna úroveň nabitia by mala byť 5 %, aby bola batéria chránená pred poškodením a stratou kapacity.

ZARIADENIE NEPRIPÁJAJTE K INÉMU ZDROJU NAPÁJANIA AKO 5 V DC 1A. Mohlo by dôjsť k poškodeniu nabíjacieho modulu.

Údržba zariadenia:

Prístroj by sa mal po každom použití očistiť od zvyškov vlasov pomocou dodanej kefkы (6).

NA ČISTENIE PRÍSTROJA NEPOUŽÍVAJTE VODU.

Z času na čas naolejujte čepeľ dodaným olejom (5), aby ste znížili opotrebovanie čepele a zabránili zahrievaniu čepele a zastrihávača. Na pohyblivú čepeľ naneste 2 kvapky oleja a na zachytenie prebytku použite suchú papierovú utierku.

Technické údaje:

Čas chodu: 210 minút

Čas nabíjania: 240 minút

Typ batérie: lítium-iónová

Kapacita batérie: 2000 mAh

Nabíjacie napätie: 5V DC 1A

V záujme ochrany životného prostredia. Informácie o odpade z elektrických a elektronických zariadení V súlade s článkom 13 ods. 1 a 2 zákona o odpade z elektrických a elektronických zariadení z 11. septembra 2015 by sme vás chceli informovať o správnom zaobchádzaní s odpadom z elektrických a elektronických zariadení:

1. Je zakázané umiestňovať odpad z elektrických a elektronických zariadení spolu s iným odpadom - potvrdzuje to označenie vo forme "preškrtnutej nádoby", ktoré nariaďuje triedený zber tohto druhu odpadu.
2. Elektrické a elektronické zariadenia môžu obsahovať nebezpečné látky, zmesi a zložky, ktoré pri úniku do životného prostredia môžu vážne ohroziť zdravie a život ľudí a živých organizmov. Môžu viesť k mnohým zdravotným problémom, ako sú poruchy zraku, sluchu a reči, môžu tiež poškodiť obličky, pečeň a srdce a spôsobiť kožné ochorenia. Škodlivé látky môžu mať aj nepriaznivé účinky na dýchací a reprodukčný systém a viesť k rakovinovým zmenám. Konzumácia rastlín rastúcich na kontaminovanej pôde a produktov z nich získaných môže mať za následok vyššie uvedené zdravotné účinky.
3. Odpad z elektrických a elektronických zariadení by sa mal odovzdávať len na autorizovaných zberných miestach, ktorých zoznam by mal byť uvedený na webovej stránke každej obce.
4. Domácnosť zohráva dôležitú úlohu pri prispievaní k opätovnému použitiu a zhodnoteniu vrátane recyklácie odpadových zariadení. Kľúčovú úlohu zohráva aj v systéme nakladania s odpadovými elektrickými a elektronickými zariadeniami vďaka možnosti priameho odovzdania na autorizovaných zberných miestach a eliminácii nežiaducich spoločenských návykov vedúcich k ponechávaniu odpadových zariadení na miestach, ktoré na to nie sú určené.

Okrem toho, Odovzdávanie odpadových elektrických a elektronických zariadení na mieste odovzdania. Distribútor je pri dodávke zariadenia určeného pre domácnosť odberateľovi povinný bezplatne prevziať odpadové zariadenie z domácnosti v mieste dodania tohto zariadenia za predpokladu, že použité zariadenie je rovnakého typu a plnilo rovnaké funkcie ako dodané zariadenie.

Kartónové obaly a polyetylénové (PE) vrecia je potrebné vkladať do príslušných kontajnerov na triedený zber komunálnych odpadov podľa ich popisu. Ak sa v zariadení nachádzajú batérie, musia sa vybrať a zlikvidovať oddelene v zbernom a skladovom zariadení.

Spotrebič nevyhadzujte do kontajnera na komunálny odpad!!!

Servis Ak si želáte zakúpiť náhradné diely alebo uplatniť reklamáciu, obráťte sa na obráťte sa priamo na predajcu, ktorý vám vystavil doklad o kúpe.

Korisnički priručnik (BS)

OPĆI SIGURNOSNI USLOVI
VAŽNE SIGURNOSNE UPUTE PAŽLJIVO
PROČITAJTE I SAČUVAJTE ZA BUDUĆU
REFERENCU OPĆE SIGURNOSNE UPUTE

1. Prije upotrebe uređaja, pročitajte uputstvo za upotrebu i slijedite uputstva koja se u njemu nalaze. Proizvođač nije odgovoran za bilo kakvu štetu nastalu zloupotrebom ili nepravilnim rukovanjem uređajem.
2. Ovaj uređaj je namijenjen samo za kućnu upotrebu. Ne koristite ga u druge svrhe osim za one za koje je namijenjen.
3. Uređaj treba biti spojen samo na USB utičnicu od 5V DC 1A.

Da biste povećali sigurnost korištenja, nemojte istovremeno spajati više električnih uređaja na jedan USB priključak.

4. Budite izuzetno oprezni pri korištenju uređaja kada su djeca u blizini. Ne dozvolite djeci da se igraju s uređajem. Ne dozvolite djeci ili bilo kome ko nije upoznata s uređajem da ga koristi.
5. UPOZORENJE: Ovaj uređaj mogu koristiti djeca starija od 8 godina i osobe sa ograničenim fizičkim, senzornim ili mentalnim sposobnostima ili osobe koje nemaju iskustva ili znanja o uređaju, pod uslovom da

ih nadgleda osoba odgovorna za njihovu sigurnost ili da su im data uputstva o sigurnom korištenju uređaja i da su svjesni rizika. Djeca se ne smiju igrati uređajem. Čišćenje i održavanje ne smiju obavljati djeca osim ako nemaju 8 godina i više i nisu pod nadzorom.

6. UPOZORENJE: Uređaj držite suhim.

7. UPOZORENJE: Prije čišćenja uređaja, isključite USB kabel za napajanje iz uređaja.

8. UPOZORENJE: Nakon duže upotrebe, oštrice za rezanje mogu postati vruće.

9. Uređaj ne smiju koristiti djeca ili osobe s ograničenim fizičkim, senzornim ili mentalnim sposobnostima bez nadzora ovlaštenih ili iskusnih osoba i uvijek u skladu s ovim uputama.

10. Molimo provjerite da li kabel za napajanje i USB priključak imaju vidljivih oštećenja.

11. Ne uranjajte kabel, utikač ili cijeli uređaj u vodu ili bilo koju drugu tekućinu. Ne izlažite uređaj vremenskim uvjetima (kiša, sunce itd.).

12. Ne koristite uređaj s oštećenim USB kablom za napajanje, ako je ispao ili je na bilo koji način oštećen ili neispravan. Ne pokušavajte sami popraviti uređaj. Oštećeni uređaj vratite u ovlaštenu servisnu centar na pregled ili popravku. Sve popravke trebaju obavljati

samo ovlašteni servisni centri. Nepravilno izvedene popravke mogu predstavljati ozbiljan rizik za korisnika.

13. Ne koristite uređaj u blizini zapaljivih materijala.
14. USB kabel za napajanje ne smije dodirivati vruće površine.
15. Ne ostavljajte USB uređaj priključen bez nadzora.
16. Ne koristite uređaj u blizini vode, npr. u tušu, kadi ili iznad umivaonika napunjenog vodom.
17. Ne koristite uređaj dok puniti bateriju.
18. Ne dozvolite da se uređaj smoči. Ako uređaj padne u vodu tokom punjenja, odmah isključite napajanje iz zidne utičnice. Ne stavljajte ruke u vodu dok je uređaj uključen u struju. Prije ponovne upotrebe, neka uređaj pregleda kvalifikovani električar.
19. Ne rukujte uređajem ili napajanjem mokrim rukama.
20. Uređaj treba isključiti svaki put kada se odloži.



UPOZORENJE: Ne koristite ovu opremu u blizini kade, tuševa, bazena ili sličnih posuda koje sadrže vodu.

Opis uređaja za šišanje:

1. Oštrica
2. Poluga za podešavanje dužine rezanja
3. Prebacivanje
4. Prikaz:
 - ~ a. Preostali naboj u %
 - ~ b. Status napunjenosti ugrađene baterije
 - ~ c. Status napajanja punjača/kabla
5. Ulje za održavanje oštrice
6. Četka za čišćenje
7. Kabl za napajanje
8. Češljevi dužine 3, 6, 10, 13 mm
9. Zaštita oštrice

Prije prve upotrebe:

1. Uklonite sav marketinški i ambalažni materijal s uređaja.
2. Vlažnom krpom obrišite oštricu i kućište uređaja.
3. Koristeći ulje iz kompleta (5), nanesite 2 kapi ulja na oštricu.

Korištenje uređaja.

1. Provjerite je li vaš uređaj potpuno napunjen.
2. Pričvrstite odgovarajući češalj za produžavanje na oštricu. Uređaj možete koristiti i bez češlja.
3. Pomoću poluge za podešavanje dužine rezanja (2) podesite odgovarajuću dužinu rezanja.
4. Uključite uređaj pomoću prekidača (3).
5. Kada završite s radom, isključite uređaj.
6. Uklonite sve dlake sa uređaja pomoću četkice za čišćenje (6).

Punjenje uređaja:

Na dnu uređaja nalazi se otvor za punjenje, priključite kabel za napajanje na njega, a drugu stranu USB priključka na punjač od 5V DC 1A.

Na ekranu će se prikazati trenutni status punjenja u procentima.

Ako je nivo napunjenosti baterije nizak, ikona punjenja će treptati. Uređaj je potrebno napuniti.

Uređaj se može koristiti dok je priključen na izvor napajanja. Imajte na umu da minimalni nivo napunjenosti treba biti 5% kako bi se baterija zaštitila od oštećenja i gubitka kapaciteta.

NE SPAJAJTE UREĐAJ NA IZVOR NAPAJANJA OSIM 5V DC 1A. To može oštetiti modul za punjenje.

Održavanje uređaja:

Nakon svake upotrebe, uređaj treba očistiti od preostalih dlaka pomoću priložene četke (6).

NE KORISTITE VODU ZA ČIŠĆENJE UREĐAJA.

Povremeno podmažite oštricu priloženim uljem (5) kako biste smanjili trošenje oštrice i spriječili zagrijavanje oštrice i mašine. Nanesite 2 kapi ulja na pokretnu oštricu i obrišite višak suhim papirnim ubrusom.

Tehnički podaci:

Radno vrijeme: 210 minuta

Vrijeme punjenja 240 minuta

Tip baterije: Litijum-jonska

Kapacitet baterije: 2000 mAh

Napon punjenja: 5V DC 1A

Za dobrobit okoliša. Informacije o otpadnoj električnoj i elektronskoj opremi. U skladu s članom 13, stavovima 1 i 2 Zakona od 11. septembra 2015. o otpadnoj električnoj i elektronskoj opremi, ovim putem vas obavještavamo o pravilnom rukovanju otpadnom električnom i elektronskom opremom:

1. Zabranjeno je odlaganje korištene električne i elektroničke opreme zajedno s ostalim otpadom – to potvrđuje oznaka u obliku "precrtane kante", koja zahtijeva selektivno sakupljanje ove vrste otpada.



2. Električni i elektronski uređaji mogu sadržavati opasne supstance, smjese i komponente koje, ako se ispušte u okoliš, mogu predstavljati ozbiljnu prijetnju zdravlju i životu ljudi i živih organizama. Mogu dovesti do brojnih zdravstvenih tegoba, kao što su oštećenja vida, sluha i govora. Također mogu oštetiti bubrege, jetru i srce, te uzrokovati kožne bolesti. Štetne supstance mogu negativno utjecati i na respiratorni i reproduktivni sistem i dovesti do raka. Konzumiranje biljaka koje rastu u kontaminiranom tlu i proizvoda dobivenih iz njih može predstavljati rizik od ovih zdravstvenih posljedica.



3. Korištenu električnu i elektronsku opremu treba predati samo ovlaštenim sabirnim mjestima, čija bi lista trebala biti dostupna na web stranici svake općinske kancelarije.

4. Domaćinstva igraju važnu ulogu u doprinosu ponovnoj upotrebi i oporavku, uključujući recikliranje, korištene opreme. Ona također igraju ključnu ulogu u sistemu upravljanja otpadom za korištenu električnu i elektroničku opremu, omogućavajući direktan transfer otpada na ovlaštena mjesta za sakupljanje i eliminirajući neželjene društvene navike koje rezultiraju ostavljanjem otpadne opreme na nenamjenskim mjestima.

Osim toga, vratite korištenu električnu i elektronsku opremu na mjesto isporuke. Prilikom isporuke kućanskih aparata kupcu, distributer je dužan besplatno preuzeti korištene

kućanske aparate na mjestu isporuke, pod uvjetom da je korišteni aparat iste vrste i služi istoj namjeni kao i isporučeni aparat.

Kartonsku ambalažu i polietilenske (PE) vrećice treba odložiti u odgovarajuće posude namijenjene za selektivno prikupljanje komunalnog otpada, kako je opisano. Ako uređaj sadrži baterije, treba ih ukloniti i odnijeti na odvojeno mjesto za prikupljanje i odlaganje.

Ne bacajte uređaj u kontejner za komunalni otpad!!

Servis Ako želite kupiti rezervne dijelove ili podnijeti bilo kakve reklamacije, obratite se direktno prodavcu koji je izdao račun.

Упатство за употреба (МК)

ОПШТИ БЕЗБЕДНОСНИ УСЛОВИ
ВАЖНИ БЕЗБЕДНОСНИ УПАТСТВА
ПРОЧИТАЈТЕ ГИ ВНИМАТЕЛНО И
ЗАЧУВАЈТЕ ГИ ЗА ИДНА РЕФЕРЕНЦА
ОПШТИ БЕЗБЕДНОСНИ УПАТСТВА

1. Пред да го користите уредот, прочитајте го упатството за употреба и следете ги упатствата содржани во него. Производителот не е одговорен за каква било штета предизвикана од злоупотреба или неправилно работење на уредот.
 2. Овој уред е само за домашна употреба. Не го користете за друга намена освен за наменетата.
 3. Уредот треба да се поврзува само на USB приклучок од 5V DC 1A.
- За да ја зголемите безбедноста при употреба, не

поврзувајте повеќе електрични уреди на еден USB порт истовремено.

4. Бидете исклучително внимателни кога го користите уредот кога има деца во близина. Не дозволувајте децата да си играат со уредот. Не дозволувајте децата или некој што не е запознаен со уредот да го користи.

5. ПРЕДУПРЕДУВАЊЕ: Овој апарат може да го користат деца на возраст од 8 години и постари и лица со ограничени физички, сензорни или ментални способности или лица на кои им недостасува искуство или познавање на апаратот, под услов да се под надзор на лице одговорно за нивната безбедност или да им се дадени упатства за безбедно користење на апаратот и да се свесни за ризиците. Децата не треба да си играат со апаратот. Чистењето и одржувањето од страна на корисникот не треба да го вршат деца освен ако немаат 8 години и повеќе и се под надзор.

6. ПРЕДУПРЕДУВАЊЕ: Чувајте го уредот сув.

7. ПРЕДУПРЕДУВАЊЕ: Пред чистење на уредот, исклучете го USB кабелот за напојување од уредот.

8. ПРЕДУПРЕДУВАЊЕ: По продолжена употреба, сечилата за сечење може да се загреат.

9. Уредот не треба да го користат деца или лица со ограничени физички, сензорни или ментални способности без надзор од овластени или искусни лица и секогаш во согласност со овие упатства.
10. Проверете дали кабелот за напојување и USB приклучокот имаат видливи оштетувања.
11. Не го потопувајте кабелот, приклучокот или целиот уред во вода или друга течност. Не го изложувајте уредот на временски услови (дожд, сонце итн.).
12. Не го користете уредот со оштетен USB кабел за напојување, или ако е паднат или оштетен на кој било начин, или ако е неисправен. Не обидувајте се сами да го поправите уредот. Вратете го оштетениот уред во овластен сервисен центар за преглед или поправка. Сите поправки треба да ги вршат само овластени сервисни центри. Неправилно извршените поправки може да претставуваат сериозен ризик за корисникот.
13. Не го користете уредот во близина на запаливи материјали.
14. USB кабелот за напојување не смее да допира до жешки површини.
15. Не оставајте USB уред вклучен во штекер без надзор.

16. Не го користете уредот во близина на вода, на пр. под туш, када или над мијалник полн со вода.

17. Не го користете уредот додека ја полните батеријата.

18. Не дозволувајте уредот да се намокри. Ако уредот падне во вода додека се полни, веднаш исклучете го напојувањето од штекерот. Не ги ставајте рацете во вода додека уредот е вклучен во струја. Пред повторно да го користите, побарајте од квалификуван електричар да го провери уредот.

19. Не ракувајте со уредот или напојувањето со влажни раце.

20. Уредот треба да се исклучува секој пат кога ќе се тргне настрана.



ПРЕДУПРЕДУВАЊЕ: Не користете ја оваа опрема во близина на кади, тушеви, базени или слични садови што содржат вода.

Опис на уредот за машинка за стрижење:

1. Сечило
2. Рачка за прилагодување на должината на сечење
3. Префрли
4. Приказ:

- ~ а. Преостанат полнеж во %
- ~ б. Статус на напојување на вградената батерија
- ~ в. Статус на напојување на полначот/кабелот
- 5. Масло за одржување на сечилото
- 6. Четка за чистење
- 7. Кабел за напојување
- 8. Должина на чешли 3, 6, 10, 13 мм
- 9. Заштита на сечилото

Пред првата употреба:

1. Отстранете ги сите маркетиншки материјали и материјали за пакување од уредот.
2. Користете влажна крпа за да го избришете сечилото и куќиштето на уредот.
3. Користејќи го маслото од сетот (5), нанесете 2 капки масло на сечилото.

Користење на уредот.

1. Проверете дали вашиот уред е целосно наполнет.
2. Прикачете го соодветниот чешел за продолжување на сечилото. Можете да го користите уредот и без чешелот.
3. Користете ја рачката за прилагодување на должината на сечење (2) за да ја поставите соодветната должина на сечење.
4. Вклучете го уредот користејќи го прекинувачот (3).
5. Кога ќе завршите со работа, исклучете го уредот.
6. Отстранете ги влакната што се залепени за уредот со четката за чистење (6).

Полнење на уредот:

На дното од уредот има отвор за полнење, поврзете го кабелот за напојување со него, а другата страна од USB-то со полначот од 5V DC 1A. На екранот ќе се прикаже моменталната состојба на полнење во проценти. Ако нивото на батеријата е ниско, иконата за полнење ќе трепка. Уредот треба да се наполни.

Уредот може да се користи додека е поврзан со извор на енергија. Ве молиме имајте предвид дека минималното ниво на полнење треба да биде 5% за да се заштити батеријата од оштетување и губење на капацитетот. **НЕ ПОВРЗУВАЈТЕ ГО УРЕДОТ НА ИЗВОР НА НАПОЈУВАЊЕ ДРУГ ОСВЕН 5V DC 1A.** Ова може да го оштети модулот за полнење.

Одржување на уредот:

По секоја употреба, уредот треба да се исчисти од преостанатите влакна со помош на приложената четка (6).

НЕ КОРИСТЕТЕ ВОДА ЗА ЧИСТЕЊЕ НА УРЕДОТ.

Периодично подмачкувајте го сечилото со приложеното масло (5) за да го намалите абеењето на сечилото и да спречите загревање на сечилото и машинката. Нанесете 2 капки масло на сечилото што се движи и избришете го вишокот со сува хартиена крпа.

Технички податоци:

Работно време: 210 минути

Време на полнење 240 минути

Тип на батерија: Литиум-јонска

Капацитет на батеријата: 2000 mAh

Напон на полнење: 5V DC 1A

Заради заштита на животната средина. Информации за отпадна електрична и електронска опрема. Согласно член 13, ставови 1 и 2 од Законот од 11 септември 2015 година за отпадна електрична и електронска опрема, со ова ве информираме за правилното ракување со отпадна електрична и електронска опрема:

1. Забрането е фрлање на употребена електрична и електронска опрема заедно со друг отпад – ова е потврдено со ознаката во форма на „прецртана корпа за отпадоци“, со која се бара селективно собирање на овој вид отпад.

2. Електричните и електронските уреди може да содржат опасни супстанции, смеси и компоненти кои, доколку се испуштат во животната средина, можат да претставуваат сериозна закана за здравјето и животот на луѓето и живите организми. Тие можат да доведат до бројни здравствени заболувања, како што се оштетување на видот, слухот и говорот. Тие исто така можат да ги оштетат бубрезите, црниот дроб и срцето и да предизвикаат кожни заболувања. Штетните супстанции, исто така, можат негативно да влијаат на респираторниот и репродуктивниот систем и да доведат до рак. Консумирањето растенија што растат во контаминирана почва и производи добиени од нив може да претставуваат ризик од овие здравствени последици.

3. Употребената електрична и електронска опрема треба да се предава само на овластени места за собирање, чиј список треба да биде достапен на веб-страницата на секоја општинска канцеларија.

4. Домаќинствата играат важна улога во придонесот кон повторната употреба и обновувањето, вклучително и рециклирањето, на употребуваната опрема. Тие исто така играат клучна улога во системот за управување со отпад од употребувана електрична и електронска опрема, овозможувајќи директен пренос на отпадот до овластени места за собирање и елиминирање на непожелните социјални навики



што резултираат со оставање на отпадна опрема на ненаменети места.

Дополнително, вратете ја употребената електрична и електронска опрема до местото на испорака. При испорака на опрема за домаќинство до купувачот, дистрибутерот е должен бесплатно да ја подигне употребената опрема за домаќинство на местото на испорака, под услов употребената опрема да е од ист тип и да служи за истата намена како и испорачаната опрема.

Картонската амбалажа и полиетиленските (PE) кеси треба да се фрлат во соодветни контејнери наменети за селективно собирање на комунален отпад, како што е опишано. Доколку уредот содржи батерии, тие треба да се отстранат и да се однесат на посебно место за собирање и отстранување.

Не го фрлајте уредот во контејнер за комунален отпад!!

Сервис Доколку сакате да купите резервни делови или да поднесете било каква жалба, ве молиме контактирајте директно со продавачот кој ја издал сметката.

Korisnički priručnik (HR)

OPĆI SIGURNOSNI UVJETI VAŽNE SIGURNOSNE UPUTE PAŽLJIVO PROČITAJTE I SAČUVAJTE ZA BUDUĆU REFERENCU OPĆE SIGURNOSNE UPUTE

1. Prije upotrebe uređaja pročitajte upute za uporabu i slijedite ih. Proizvođač nije odgovoran za bilo kakvu štetu uzrokovanu zlouporabom ili nepravilnim radom uređaja.
2. Ovaj uređaj je namijenjen samo za kućnu upotrebu. Ne koristite ga u druge svrhe osim za one za koje je namijenjen.
3. Uređaj treba spajati samo na USB utičnicu od 5 V DC 1 A.

Za veću sigurnost korištenja, nemojte istovremeno spajati više električnih uređaja na jedan USB priključak.

4. Budite izuzetno oprezni pri korištenju uređaja dok su djeca u blizini. Ne dopustite djeci da se igraju s uređajem. Ne dopustite djeci ili bilo kome tko nije upoznao s uređajem da ga koristi.

5. **UPOZORENJE:** Ovaj uređaj mogu koristiti djeca u dobi od 8 godina i starija te osobe s ograničenim fizičkim, senzornim ili mentalnim sposobnostima ili osobe bez iskustva ili znanja o uređaju, pod uvjetom da su pod nadzorom osobe odgovorne za njihovu sigurnost ili da su dobile upute o sigurnom korištenju uređaja te su svjesne rizika. Djeca se ne smiju igrati s uređajem. Čišćenje i održavanje ne smiju obavljati djeca osim ako nisu u dobi od 8 godina i starija te su pod nadzorom.

6. **UPOZORENJE:** Uređaj držite suhim.

7. **UPOZORENJE:** Prije čišćenja uređaja, isključite USB kabel za napajanje iz uređaja.

8. **UPOZORENJE:** Nakon dulje upotrebe, oštrice za rezanje mogu postati vruće.

9. Uređaj ne smiju koristiti djeca ili osobe s ograničenim fizičkim, senzornim ili mentalnim sposobnostima bez nadzora ovlaštenih ili iskusnih

osoba i uvijek u skladu s ovim uputama.

10. Molimo provjerite imaju li kabel za napajanje i USB priključak vidljivih oštećenja.

11. Ne uranjajte kabel, utikač ili cijeli uređaj u vodu ili bilo koju drugu tekućinu. Ne izlažite uređaj vremenskim uvjetima (kiša, sunce itd.).

12. Ne koristite uređaj s oštećenim USB kabelom za napajanje ili ako je ispao ili je na bilo koji način oštećen ili neispravan. Ne pokušavajte sami popraviti uređaj. Oštećeni uređaj vratite u ovlaštenu servisnu centar na pregled ili popravak. Sve popravke smiju obavljati samo ovlaštenu servisni centri. Nepravilno izvedeni popravci mogu predstavljati ozbiljan rizik za korisnika.

13. Ne koristite uređaj u blizini zapaljivih materijala.

14. USB kabel za napajanje ne smije dodirivati vruće površine.

15. Ne ostavljajte USB uređaj priključen bez nadzora.

16. Ne koristite uređaj u blizini vode, npr. u tušu, kadi ili iznad umivaonika napunjenog vodom.

17. Ne koristite uređaj dok puniti bateriju.

18. Ne dopustite da se uređaj smoči. Ako uređaj padne u vodu tijekom punjenja, odmah isključite napajanje iz zidne utičnice. Ne stavljajte ruke u vodu dok je uređaj uključen u struju. Prije ponovne

upotrebe, neka ga pregleda kvalificirani električar.

19. Ne rukujte uređajem ili napajanjem mokrim rukama.

20. Uređaj treba isključiti svaki put kada se sprema.



UPOZORENJE: Ne koristite ovu opremu u blizini kada, tuševa, bazena ili sličnih posuda s vodom.

Opis uređaja za šišanje:

1. Oštrica
2. Ručica za podešavanje duljine rezanja
3. Prebacivanje
4. Prikaz:
 - ~ a. Preostali naboj u %
 - ~ b. Status ugrađene baterije
 - ~ c. Status napajanja punjača/kabla
5. Ulje za održavanje oštrice
6. Četka za čišćenje
7. Kabel za napajanje
8. Duljina češljeva 3, 6, 10, 13 mm
9. Štitnik oštrice

Prije prve upotrebe:

1. Uklonite sav marketinški i pakirni materijal s uređaja.
2. Vlažnom krpom obrišite oštricu i kućište uređaja.
3. Pomoću ulja iz seta (5) nanesite 2 kapi ulja na oštricu.

Korištenje uređaja.

1. Provjerite je li vaš uređaj potpuno napunjen.
2. Pričvrstite odgovarajući češalj za produživanje na oštricu. Uređaj možete koristiti i bez češlja.

3. Pomoću poluge za podešavanje duljine rezanja (2) postavite odgovarajuću duljinu rezanja.
4. Uključite uređaj pomoću prekidača (3).
5. Kada završite s radom, isključite uređaj.
6. Uklonite sve dlake s uređaja pomoću četkice za čišćenje (6).

Punjenje uređaja:

Na dnu uređaja nalazi se otvor za punjenje, u njega spojite kabel za napajanje, a drugu stranu USB-a na punjač od 5V DC 1A.

Zaslon će prikazati trenutni status punjenja u postocima.

Ako je razina napunjenosti baterije niska, ikona punjenja će treptati. Uređaj je potrebno napuniti.

Uređaj se može koristiti dok je spojen na izvor napajanja. Imajte na umu da minimalna razina napunjenosti treba biti 5% kako bi se baterija zaštitila od oštećenja i gubitka kapaciteta.

NE SPAJAJTE UREĐAJ NA IZVOR NAPAJANJA OSIM 5 V DC 1 A. To može oštetiti modul za punjenje.

Održavanje uređaja:

Nakon svake upotrebe, uređaj treba očistiti od preostalih dlačica pomoću priložene četke (6).

NE KORISTITE VODU ZA ČIŠĆENJE UREĐAJA.

Povremeno podmažite oštricu priloženim uljem (5) kako biste smanjili trošenje oštrice i spriječili zagrijavanje oštrice i šišača. Nanesite 2 kapi ulja na pokretnu oštricu i obrišite višak suhim papirnatim ručnikom.

Tehnički podaci:

Radno vrijeme: 210 minuta

Vrijeme punjenja 240 minuta

Vrsta baterije: Litij-ionska

Kapacitet baterije: 2000 mAh

Napon punjenja: 5V DC 1A

Za dobrobit okoliša. Informacije o otpadnoj električnoj i elektroničkoj opremi. Sukladno članku 13. stavcima 1. i 2. Zakona od 11. rujna 2015. o otpadnoj električnoj i elektroničkoj opremi, ovime vas obavještavamo o pravilnom rukovanju otpadnom električnom i elektroničkom opremom:

1. Zabranjeno je odlaganje rabljene električne i elektroničke opreme zajedno s ostalim otpadom – to potvrđuje oznaka u obliku „prekrižene kante“, koja zahtijeva selektivno prikupljanje ove vrste otpada.

2. Električni i elektronički uređaji mogu sadržavati opasne tvari, smjese i komponente koje, ako se ispuste u okoliš, mogu predstavljati ozbiljnu prijetnju zdravlju i životu ljudi i živih organizama. Mogu dovesti do brojnih zdravstvenih tegoba, poput oštećenja vida, sluha i govora. Također mogu oštetiti bubrege, jetru i srce te uzrokovati kožne bolesti.

Štetne tvari mogu negativno utjecati i na dišni i reproduktivni sustav te dovesti do raka. Konzumiranje biljaka koje rastu u kontaminiranom tlu i proizvoda dobivenih iz njih može predstavljati rizik od ovih zdravstvenih posljedica.

3. Rabljenu električnu i elektroničku opremu treba predati samo ovlaštenim sabirnim mjestima, čiji popis treba biti dostupan na mrežnim stranicama svakog Općinskog ureda.

4. Kućanstva igraju važnu ulogu u doprinosu ponovnoj upotrebi i uporabi, uključujući recikliranje, rabljene opreme. Također igraju ključnu ulogu u sustavu gospodarenja otpadom za rabljenu električnu i elektroničku opremu, omogućujući izravan prijenos otpada na ovlaštena mjesta za prikupljanje i uklanjajući neželjene društvene navike koje rezultiraju ostavljanjem otpadne opreme na nenamjenskim mjestima.

Osim toga, vratite rabljenu električnu i elektroničku opremu na mjesto isporuke. Prilikom isporuke kućanskih aparata kupcu, distributer je dužan besplatno preuzeti rabljene kućanske aparate na mjestu isporuke, pod uvjetom da je rabljeni aparat iste vrste i služi istoj namjeni kao i isporučeni aparat.

Kartonsku ambalažu i polietilenske (PE) vrećice treba odložiti u odgovarajuće spremnike namijenjene za selektivno prikupljanje komunalnog otpada, kako je opisano. Ako uređaj sadrži baterije, treba ih ukloniti i odnijeti na odvojeno mjesto za prikupljanje i odlaganje.

Ne bacajte uređaj u kontejner za komunalni otpad!!

Servis Ako želite kupiti rezervne dijelove ili podnijeti bilo kakve pritužbe, obratite se izravno prodavaču koji je izdao račun.



Керівництво користувача (UK)

ЗАГАЛЬНІ УМОВИ БЕЗПЕКИ
ВАЖЛИВІ ІНСТРУКЦІЇ З БЕЗПЕКИ УВАЖНО
ПРОЧИТАЙТЕ ТА ЗБЕРІГАЙТЕ ДЛЯ

ПОДАЛЬШОГО ВИКОРИСТАННЯ ЗАГАЛЬНІ ІНСТРУКЦІЇ З БЕЗПЕКИ

1. Перед використанням пристрою прочитайте інструкцію з експлуатації та дотримуйтесь інструкцій, що містяться в ній. Виробник не несе відповідальності за будь-які пошкодження, спричинені неправильним використанням або неналежною експлуатацією пристрою.

2. Цей пристрій призначений лише для домашнього використання. Не використовуйте його для будь-яких інших цілей, окрім тих, за яким він призначений.

3. Пристрій слід підключати лише до USB-роз'єму 5V DC 1A.

Для підвищення безпеки використання не підключайте кілька електричних пристроїв до одного USB-порту одночасно.

4. Будьте вкрай обережні, користуючись пристроєм, коли поруч є діти. Не дозволяйте дітям гратися з пристроєм. Не дозволяйте дітям або будь-кому, хто не знайомий з пристроєм, користуватися ним.

5. **ПОПЕРЕДЖЕННЯ:** Цей прилад можуть використовувати діти віком від 8 років, а також

особи з обмеженими фізичними, сенсорними або розумовими здібностями, або особи, які не мають досвіду чи знань щодо приладу, за умови, що вони перебувають під наглядом особи, відповідальної за їхню безпеку, або їм було надано інструкції щодо безпечного використання приладу та вони усвідомлюють пов'язані з цим ризики. Дітям не слід гратися з приладом. Чищення та технічне обслуговування не повинні виконуватися дітьми віком від 8 років і під наглядом.

6. ПОПЕРЕДЖЕННЯ: Тримайте пристрій сухим.

7. ПОПЕРЕДЖЕННЯ: Перед очищенням пристрою від'єднайте кабель живлення USB від пристрою.

8. ПОПЕРЕДЖЕННЯ: Після тривалого використання різучі леза можуть нагріватися.

9. Пристрій не повинен використовуватися дітьми або особами з обмеженими фізичними, сенсорними або розумовими можливостями без нагляду уповноважених або досвідчених осіб та завжди відповідно до цих інструкцій.

10. Будь ласка, перевірте шнур живлення та USB-штекер на наявність видимих пошкоджень.

11. Не занурюйте кабель, штекер або весь

пристрій у воду чи будь-яку іншу рідину. Не піддавайте пристрій впливу погодних умов (дощу, сонця тощо).

12. Не використовуйте пристрій з пошкодженим USB-кабелем живлення, якщо він упав або був пошкоджений будь-яким чином, або якщо він несправний. Не намагайтеся самостійно ремонтувати пристрій. Поверніть пошкоджений пристрій до авторизованого сервісного центру для перевірки або ремонту. Усі ремонтні роботи повинні виконуватися лише авторизованими сервісними центрами. Неправильно виконаний ремонт може становити серйозну небезпеку для користувача.

13. Не використовуйте пристрій поблизу легкозаймистих матеріалів.

14. Кабель живлення USB не повинен торкатися гарячих поверхонь.

15. Не залишайте підключений USB-пристрій без нагляду.

16. Не використовуйте пристрій поблизу води, наприклад, у душі, ванні або над умивальником, наповненим водою.

17. Не використовуйте пристрій під час заряджання акумулятора.

18. Не допускайте потрапляння вологи на пристрій. Якщо пристрій упаде у воду під час заряджання, негайно від'єднайте блок живлення від розетки. Не занурюйте руки у воду, коли пристрій підключений до мережі. Перед повторним використанням перевірте пристрій кваліфікованим електриком.

19. Не торкайтеся пристрою або блока живлення мокрими руками.

20. Пристрій слід вимикати щоразу, коли його прибирають.



ПОПЕРЕДЖЕННЯ: Не використовуйте це обладнання поблизу ванн, душових кабін, басейнів або подібних ємностей з водою.

Опис пристрою для стрижки:

1. Лезо
2. Важіль регулювання довжини стрижки
3. Перемикач
4. Дисплей:
 - ~ а. Залишок заряду у %
 - ~ б. Стан живлення вбудованого акумулятора
 - ~ с. Стан живлення зарядного пристрою/кабелю
5. Олія для догляду за лезом
6. Щітка для чищення
7. Шнур живлення
8. Довжина гребінців 3, 6, 10, 13 мм

9. Захист леза

Перед першим використанням:

1. Видаліть усі маркетингові та пакувальні матеріали з пристрою.
2. Протріть лезо та корпус пристрою вологою тканиною.
3. Використовуючи олію з комплекту (5), нанесіть 2 краплі олії на лезо.

Використання пристрою.

1. Переконайтеся, що ваш пристрій повністю заряджений.
2. Прикріпіть відповідний подовжувальний гребінець до леза. Ви також можете використовувати пристрій без гребінця.
3. Використовуйте важіль регулювання довжини стрижки (2), щоб встановити відповідну довжину стрижки.
4. Увімкніть пристрій за допомогою перемикача (3).
5. Після завершення роботи вимкніть пристрій.
6. Видаліть волосся, що прилипло до пристрою, за допомогою щітки для чищення (6).

Зарядження пристрою:

У нижній частині пристрою є отвір для зарядки, підключіть до нього кабель живлення, а інший кінець USB – до зарядного пристрою 5V DC 1A. На дисплеї відобразиться поточний стан зарядки у відсотках.

Якщо рівень заряду батареї низький, значок зарядження блиматиме.

Пристрій потрібно зарядити.

Пристрій можна використовувати, підключений до джерела живлення.

Зверніть увагу, що мінімальний рівень заряду має становити 5%, щоб захистити акумулятор від пошкодження та втрати ємності.

НЕ ПІДКЛЮЧАЙТЕ ПРИСТРІЙ ДО ДЖЕРЕЛА ЖИВЛЕННЯ, ОКРІМ 5 В ПОСТІЙНОГО СТРУМУ 1 А. Це може пошкодити зарядний модуль.

Обслуговування пристрою:

Після кожного використання пристрій слід очищати від залишків волосся за допомогою щітки (6), що входить до комплекту.

НЕ ВИКОРИСТОВУЙТЕ ВОДУ ДЛЯ ОЧИЩЕННЯ ПРИСТРОЮ.

Періодично змащуйте лезо доданою олією (5), щоб зменшити знос леза та запобігти нагріванню леза й машинки для стрижки. Нанесіть 2 краплі олії на рухоме лезо та витріть надлишки сухим паперовим рушником.

Технічні дані:
Робочий час: 210 хвилин
Час заряджання 240 хвилин
Тип батареї: літій-іонна
Ємність акумулятора: 2000 мАг
Напруга заряджання: 5 В постійного струму 1 А



Заради довкілля. Інформація про відходи електричного та електронного обладнання. Відповідно до статті 13, пунктів 1 та 2 Закону від 11 вересня 2015 року про відходи електричного та електронного обладнання, цим повідомляємо вас про належне поводження з відходами електричного та електронного обладнання:

1. Забороняється розміщувати використане електричне та електронне обладнання разом з іншими відходами – це підтверджується маркуванням у вигляді «перекресленого контейнера», що вимагає роздільного збору цього виду відходів.

2. Електричні та електронні пристрої можуть містити небезпечні речовини, суміші та компоненти, які у разі потрапляння в навколишнє середовище можуть становити серйозну загрозу для здоров'я та життя людей і живих організмів. Вони можуть призвести до численних захворювань, таких як порушення зору, слуху та мовлення. Вони також можуть пошкодити нирки, печінку та серце, а також спричинити захворювання шкіри. Шкідливі речовини також можуть негативно впливати на дихальну та репродуктивну системи та призводити до раку. Вживання рослин, що ростуть на забрудненому ґрунті, та продуктів, отриманих з них, може становити ризик цих наслідків для здоров'я.

3. Використане електричне та електронне обладнання слід здавати лише до авторизованих пунктів збору, список яких має бути доступний на вебсайті кожного муніципального управління.

4. Домогосподарства відіграють важливу роль у повторному використанні та утилізації, включаючи переробку, вживаного обладнання. Вони також відіграють ключову роль у системі управління відходами для вживаного електричного та електронного обладнання, дозволяючи безпосередньо передавати відходи до авторизованих пунктів збору та усуваючи небажані соціальні звички, які призводять до залишення відходів обладнання у непередбачених місцях.

Крім того, поверніть використане електричне та електронне обладнання до місця доставки. Під час доставки побутової техніки покупцю дистриб'ютор зобов'язаний безкоштовно забрати використану побутову техніку в місці доставки, за умови, що використана техніка того ж типу та служить тій самій меті, що й доставлена техніка. Картонну упаковку та поліетиленові (PE) пакети слід утилізувати у відповідні контейнери, призначені для роздільного збору побутових відходів, як описано. Якщо пристрій містить батареї, їх слід вийняти та віднести до пункту окремого збору та утилізації.

Не викидайте пристрій у контейнер для побутових відходів!!



Упутство за употребу (SR)

ОПШТИ УСЛОВИ БЕЗБЕДНОСТИ
ВАЖНА БЕЗБЕДНОСНА УПУТСТВА
ПАЖЉИВО ПРОЧИТАЈТЕ И САЧУВАЈТЕ ЗА
БУДУЋУ УПОТРЕБУ ОПШТА БЕЗБЕДНОСНА
УПУТСТВА

1. Пре употребе уређаја, прочитајте упутство за употребу и следите упутства која се у њему налазе. Произвођач није одговоран за било какву штету насталу услед злоупотребе или неправилног рада уређаја.
2. Овај уређај је намењен само за кућну употребу. Не користите га у друге сврхе осим оне за коју је намењен.
3. Уређај треба повезати само на 5V DC 1A USB утичницу.
Да бисте повећали безбедност употребе, немојте истовремено повезивати више електричних уређаја на један USB порт.
4. Будите изузетно опрезни када користите уређај

када су деца у близини. Не дозволите деци да се играју уређајем. Не дозволите деци или било коме ко није упознат са уређајем да га користи.

5. УПОЗОРЕЊЕ: Овај уређај могу користити деца узраста од 8 година и више и особе са ограниченим физичким, сензорним или менталним способностима, или особе које немају искуства или знања о уређају, под условом да су под надзором особе одговорне за њихову безбедност или да су добиле упутства о безбедном коришћењу уређаја и да су свесне ризика. Деца не смеју да се играју уређајем. Чишћење и одржавање не смеју обављати деца осим ако немају 8 година и више и нису под надзором.

6. УПОЗОРЕЊЕ: Држите уређај сувим.

7. УПОЗОРЕЊЕ: Пре чишћења уређаја, искључите УСБ кабл за напајање из уређаја.

8. УПОЗОРЕЊЕ: Након дуже употребе, сечива могу постати врућа.

9. Уређај не смеју да користе деца или особе са ограниченим физичким, сензорним или менталним способностима без надзора овлашћених или искусних особа и увек у складу са овим упутствима.

10. Молимо проверите да ли кабл за напајање и USB утикач имају видљива оштећења.
11. Не потапајте кабл, утикач или цео уређај у воду или било коју другу течност. Не излажите уређај временским условима (киша, сунце итд.).
12. Не користите уређај са оштећеним УСБ каблом за напајање, или ако је испуштен или на било који начин оштећен, или је неисправан. Не покушавајте сами да поправите уређај. Вратите оштећени уређај у овлашћени сервисни центар на преглед или поправку. Све поправке треба да обављају само овлашћени сервисни центри. Неправилно извршене поправке могу представљати озбиљан ризик за корисника.
13. Не користите уређај у близини запаљивих материјала.
14. УСБ кабл за напајање не сме да додирује вруће површине.
15. Не остављајте USB уређај прикључен без надзора.
16. Не користите уређај у близини воде, нпр. у тушу, кади или изнад умиваоника напуњеног водом.
17. Не користите уређај док пуните батерију.
18. Не дозволите да се уређај покваси. Ако уређај

падне у воду током пуњења, одмах искључите напајање из зидне утичнице. Не стављајте руке у воду док је уређај укључен у струју. Пре него што га поново користите, нека уређај провери квалификовани електричар.

19. Не рукујте уређајем или напајањем мокрим рукама.

20. Уређај треба искључити сваки пут када се одложи.



УПОЗОРЕЊЕ: Не користите ову опрему у близини када, тушева, базена или сличних посуда које садрже воду.

Опис уређаја за шишање:

1. Сечиво
2. Ручица за подешавање дужине сечења
3. Пребаци
4. Приказ:
 - ~ а. Преостали ниво напуњености у %
 - ~ б. Статус напајања уграђене батерије
 - ~ ц. Статус напајања пуњача/кабла
5. Уље за одржавање сечива
6. Четка за чишћење
7. Кабл за напајање
8. Чешљеви дужине 3, 6, 10, 13 мм
9. Штитник сечива

Пре прве употребе:

1. Уклоните сав маркетиншки и амбалажни материјал са уређаја.
2. Влажном крпом обришите сечиво и кућиште уређаја.
3. Користећи уље из комплета (5), нанесите 2 капи уља на сечиво.

Коришћење уређаја.

1. Уверите се да је ваш уређај потпуно напуњен.
2. Причврстите одговарајући чешаљ за продужавање на сечиво. Уређај можете користити и без чешља.
3. Користите ручицу за подешавање дужине сечења (2) да бисте подесили одговарајућу дужину сечења.
4. Укључите уређај помоћу прекидача (3).
5. Када завршите са радом, искључите уређај.
6. Уклоните све длаке које су се залепиле за уређај помоћу четкице за чишћење (6).

Пуњење уређаја:

На дну уређаја налази се отвор за пуњење, повежите кабл за напајање са њим, а другу страну УСБ кабла са пуњачем од 5V DC 1A.

Екран ће приказати тренутни статус пуњења у процентима.

Ако је ниво батерије низак, икона пуњења ће трептати. Уређај је потребно напунити.

Уређај се може користити док је повезан на извор напајања. Имајте у виду да минимални ниво напуњености треба да буде 5% како би се батерија заштитила од оштећења и губитка капацитета.

НЕ ПОВЕЗУЈТЕ УРЕЂАЈ НА ДРУГИ ИЗВОР НАПАЈАЊА ОСИМ 5V DC 1A. То може оштетити модул за пуњење.

Одржавање уређаја:

Након сваке употребе, уређај треба очистити од преостале длаке помоћу приложене четке (6).

НЕ КОРИСТИТЕ ВОДУ ЗА ЧИШЋЕЊЕ УРЕЂАЈА.

Повремено подмазујте сечиво приложеним уљем (5) како бисте смањили хабање сечива и спречили прегревање сечива и машине за шишање.

Нанесите 2 капи уља на покретно сечиво и обришите вишак сувим папирним убрсом.

Технички подаци:

Радно време: 210 минута

Време пуњења 240 минута
Тип батерије: Литијум-јонска
Капацитет батерије: 2000 mAh
Напон пуњења: 5V DC 1A

За добробит животне средине. Информације о отпадној електричној и електронској опреми. У складу са чланом 13, став 1 и 2 Закона од 11. септембра 2015. године о отпадној електричној и електронској опреми, овим вас обавештавамо о правилном руковању отпадном електричном и електронском опремом:

1. Забрањено је одлагање коришћене електричне и електронске опреме заједно са осталим отпадом – то је потврђено ознаком у облику „прецртане канте“, која захтева селективно сакупљање ове врсте отпада.

2. Електрични и електронски уређаји могу да садрже опасне супстанце, смеше и компоненте које, ако се испусте у животну средину, могу представљати озбиљну претњу по здравље и живот људи и живих организама. Могу довести до бројних здравствених тегоба, као што су оштећења вида, слуха и говора. Такође могу оштетити бубреге, јетру и срце, и изазвати кожне болести. Штетне супстанце могу негативно утицати и на респираторни и репродуктивни систем и довести до рака.

Конзумирање биљака које расту у контаминираним земљишту и производа добијених од њих може представљати ризик од ових здравствених последица.

3. Коришћену електричну и електронску опрему треба предати само овлашћеним местима за сакупљање, чија листа треба да буде доступна на веб страници сваке општинске канцеларије.

4. Домаћинства играју важну улогу у доприносу поновној употреби и опоравку, укључујући рециклажу, коришћене опреме. Она такође играју кључну улогу у систему управљања отпадом од коришћене електричне и електронске опреме, омогућавајући директан пренос отпада на овлашћена места за сакупљање и елиминисајући непожељне друштвене навике које доводе до остављања отпадне опреме на непредвиђеним местима.

Поред тога, вратите коришћену електричну и електронску опрему на место испоруке. Приликом испоруке кућних апарата купцу, дистрибутер је обавезан да бесплатно преузме коришћене кућне апарате на месту испоруке, под условом да је коришћена опрема истог типа и да је служила истој намени као и испоручена опрема.

Картонску амбалажу и полиетиленске (ПЕ) кесе треба одлагати у одговарајуће контејнере намењене за селективно сакупљање комуналног отпада, као што је описано. Ако уређај садржи батерије, треба их уклонити и однети на посебно место за сакупљање и одлагање.

Не бацајте уређај у контејнер за комунални отпад!!

Сервис Уколико желите да купите резервне делове или да поднесете било какве рекламације, обратите се директно продавцу који је издао рачун.



دليل المستخدم تخدم (RA)

شروط السلامة العامة

تعليمات السلامة الهامة اقرأها بعناية واحتفظ بها للرجوع إليها في المستقبل تعليمات السلامة العامة

1. قبل استخدام الجهاز، يُرجى قراءة دليل التعليمات واتباع التعليمات الواردة فيه. الشركة المصنعة غير مسؤولة عن أي ضرر ناتج عن سوء استخدام الجهاز أو تشغيله بشكل غير صحيح.
2. هذا الجهاز للاستخدام المنزلي فقط. لا تستخدمه لأي غرض آخر غير الغرض المخصص له.
3. يجب توصيل الجهاز بمقبس USB 5 فولت تيار مستمر 1 أمبير فقط. ولزيادة أمان الاستخدام، لا تقم بتوصيل أجهزة كهربائية متعددة بمنفذ USB واحد في نفس الوقت.
4. توجَّ الحذر الشديد عند استخدام الجهاز عندما يكون الأطفال بالقرب منه. لا تسمح للأطفال باللعب به. لا تسمح للأطفال أو لأي شخص لا يعرفه باستخدامه.
5. تحذير: يُسمح باستخدام هذا الجهاز من قِبل الأطفال بعمر ٨ سنوات فما فوق، والأشخاص ذوي القدرات البدنية أو الحسية أو العقلية المحدودة، أو من قِبل الأشخاص الذين يفتقرون إلى الخبرة أو المعرفة بالجهاز، شريطة أن يكونوا تحت إشراف شخص مسؤول عن سلامتهم، أو أن يكونوا قد تلقوا تعليمات حول كيفية استخدام الجهاز بأمان، وأن يكونوا على دراية بالمخاطر المحتملة. يُمنع الأطفال من اللعب بالجهاز. يُمنع الأطفال من تنظيفه أو صيانته إلا إذا كانوا بعمر ٨ سنوات فما فوق، وتحت إشراف.
6. تحذير: حافظ على الجهاز جافًا.
7. تحذير: قبل تنظيف الجهاز، افصل كابل الطاقة USB عن الجهاز.
8. تحذير: بعد الاستخدام لفترة طويلة، قد تصبح شفرات القطع ساخنة.
9. لا يجوز استخدام الجهاز من قبل الأطفال أو الأشخاص ذوي القدرات البدنية أو الحسية أو العقلية المحدودة دون إشراف من قبل أشخاص مخولين أو ذوي خبرة ودائمًا وفقًا لهذه التعليمات.
10. يرجى التحقق مما إذا كان سلك الطاقة ومقبس USB بهما أي ضرر مرئي.
11. لا تغمر الكابل أو القابس أو الجهاز بالكامل في الماء أو أي سائل آخر. لا تعرض الجهاز للعوامل الجوية (المطر، الشمس، إلخ).

12. لا تستخدم الجهاز إذا كان كابل الطاقة USB تالفاً، أو إذا سقط أو تعرض للتلف بأي شكل من الأشكال، أو كان معطلاً. لا تحاول إصلاح الجهاز بنفسك. أعد الجهاز التالف إلى مركز خدمة معتمد للفحص أو الإصلاح. يجب أن تُجرى جميع الإصلاحات بواسطة مراكز خدمة معتمدة فقط. قد تُشكل الإصلاحات غير السليمة خطراً جسيماً على المستخدم.
13. لا تستخدم الجهاز بالقرب من المواد القابلة للاشتعال.
14. يجب ألا يلامس كابل الطاقة USB الأسطح الساخنة.
15. لا تترك جهاز USB متصلاً بالكهرباء دون مراقبة.
16. لا تستخدم الجهاز بالقرب من الماء، على سبيل المثال في الحمام أو حوض الاستحمام أو فوق حوض غسيل مملوء بالماء.
17. لا تستخدم الجهاز أثناء شحن البطارية.
18. لا تدع الجهاز يبتل. في حال سقوطه في الماء أثناء الشحن، افصله فوراً عن مقبس الكهرباء. لا تضع يديك في الماء أثناء توصيل الجهاز بالكهرباء. قبل استخدامه مجدداً، افحصه كهربائياً مؤهلاً.
19. لا تتعامل مع الجهاز أو مصدر الطاقة بأيدي مبللة.
20. يجب إيقاف تشغيل الجهاز في كل مرة يتم وضعه بعيداً.

تحذير: لا تستخدم هذا الجهاز بالقرب من أحواض الاستحمام أو الدش أو حمامات السباحة أو الأوعية المماثلة التي تحتوي على الماء.



وصف جهاز القص:

1. شفرة
2. ذراع ضبط طول القطع
3. التبديل
4. العرض:
 - ~ أ. الشحنة المتبقية (%)
 - ~ ب. حالة طاقة البطارية المدمجة
 - ~ ج. حالة طاقة الشاحن/الكابل
5. زيت للحفاظ على الشفرة
6. فرشاة التنظيف
7. سلك الطاقة
8. أمشاط الطول 3، 6، 10، 13 مم
9. وافي الشفرة

قبل الاستخدام الأول:

1. قم بإزالة جميع مواد التسويق والتغليف من الجهاز.
2. استخدم قطعة قماش مبللة لمسح الشفرة وغطاء الجهاز.
3. باستخدام الزيت من المجموعة (5)، ضع قطرتين من الزيت على الشفرة.

استخدام الجهاز.

1. تأكد من شحن جهازك بالكامل.
2. ثبت مشط الإطالة المناسب على الشفرة. يمكنك أيضاً استخدام الجهاز بدون المشط.
3. استخدم ذراع ضبط طول القطع (2) لتعيين طول القطع المناسب.
4. قم بتشغيل الجهاز باستخدام المقاح (3).
5. عند الانتهاء من العمل، قم بإيقاف تشغيل الجهاز.
6. قم بإزالة أي شعر ملتصق بالجهاز باستخدام فرشاة التنظيف (6).

شحن الجهاز:

توجد فتحة شحن في الجزء السفلي من الجهاز، قم بتوصيل كابل الطاقة بها والجانب الآخر من USB بشاحن 5 فولت DC 1 أمبير.

ستعرض الشاشة حالة الشحن الحالية كنسبة مئوية.

إذا كان مستوى البطارية منخفضاً، سيومض رمز الشحن. الجهاز بحاجة إلى الشحن.

يمكن استخدام الجهاز أثناء توصيله بمصدر طاقة. يُرجى العلم أن الحد الأدنى لمستوى الشحن يجب أن يكون 5% لحماية البطارية من التلف وفقدان السعة.

لا تُوصَل الجهاز بمصدر طاقة غير 5 فولت تيار مستمر 1 أمبير. قد يؤدي ذلك إلى تلف وحدة الشحن.

صيانة الجهاز:

بعد كل استخدام، يجب تنظيف الجهاز من أي شعر متبقي باستخدام الفرشاة المرفقة (6).

لا تستخدم الماء لتنظيف الجهاز.

ادهن الشفرة بالزيت المرفق (5) بشكل دوري لتقليل تاكلها ومنع ارتفاع درجة حرارة الشفرة وماكينه قص الشعر. ضع قطرتين من الزيت على الشفرة المتحركة، وامسح أي زيت زائد بمنشفة ورقية جافة.

البيانات الفنية:

وقت العمل: 210 دقيقة

مدة الشحن 240 دقيقة

نوع البطارية: ليثيوم أيون

سعة البطارية: 2000 مللي أمبير

جهد الشحن: 5 فولت تيار مستمر 1 أمبير



من أجل البيئة: معلومات حول التخلص من المعدات الكهربائية والإلكترونية. سلاً بطرفين 1 و2 من المادة 13 من قانون 11 سبتمبر 2015 بشأن نفايات المعدات الكهربائية والإلكترونية، لمطعم طبقاً للبيانات الواردة في نفايات المعدات الكهربائية والإلكترونية.

1. يُحظر وضع المعدات الكهربائية والإلكترونية المستعملة مع النفايات الأخرى. وبذلك تتأكد من خلال وضع علامة على شكل "سلة مهملات مشطوبة"، مما يسهل جمعها بشكل منفصل. لهذا الغرض من النفايات الكهربائية والإلكترونية المستعملة على أي مواد ومخاطبات ومكونات خطرة، قد تشكل، في حال إمتلاكها في البيئة، خطراً لصحة الإنسان والبيئة والكائنات الحية ويمكن أن تلوث هذه المواد العديد من الأوساط الطبيعية، مثل التربة والمياه الجوفية والسموم في الهواء، ويسبب أضراراً خطيرة. كما يمكن أن تؤثر المواد السامة مثل: على الجهاز القلبي والتناسلي، ويسبب السوائل. وقد يتسبب تناول النفايات التي تنسو في تربة ملوثة، والسموم والمنتجات المشطوبة منها، خطراً على الصحة.
2. يجب تسليم المعدات الكهربائية والإلكترونية المستعملة فقط إلى نقاط التجميع المخصصة، والتي يجب أن تكون قائمة بها منقحة على المواقع الإلكترونية لكل مكتب دولي.
3. لايسر دوراً هام في إعادة استخدام المعدات المستعملة واستعمالها بما في ذلك إعادة تدويرها. كما أنها تلعب دوراً محورياً في نظام إدارة نفايات المعدات الكهربائية والإلكترونية المستعملة، مما يسهل على النفايات مباشرة إلى نقاط التجميع المخصصة ويمنعهم من الحد من المعدات المتواجدة عبر الحدود. لهذا الغرض، يجب أن تكون في إتراء، المعدات في أماكن غير مخصصة.
4. بالإضافة إلى ذلك، يُرجى إعادة الأجهزة الكهربائية والإلكترونية المستعملة إلى نقطة التجميع. عند تسليم الأجهزة المخرجة للتشغيل، يلزم الموزع باستلامها محلاً من نقطة التجميع، كخريطة أن تكون من نفس نوع المعيار المتعلق وأن تكون نفس الغرض منه.

يجب التخلص من عوالت الكرتون وكفاح البولي إيثيلين في حاويات مخصصة لجمع النفايات البلاستيكية، كما هو موضح. إذا كان الجهاز يحتوي على بطاريات، فيجب إزالتها وإلحاقها إلى نقطة التجميع والتخلص من نفاياتها.

لا ترمي الجهاز في حاوية النفايات البلدية!!!

القطعة إذا كنت ترغب في شراء قطع غيار أو تقديم أي شكوى، يرجى الاتصال ببيعت الذي أصدر الاتصال مباشرة.

İstifadəçi təlimatı (AZ)

ÜMUMİ TƏHLÜKƏSİZLİK ŞƏRTLƏRİ
ƏHƏMİYYƏTLİ TƏHLÜKƏSİZLİK

TƏLİMATLARINI DİQQƏTLƏ OXUYUN VƏ GƏLƏCƏK İSTİNAD ÜÇÜN SAXLAYIN ÜMUMİ TƏHLÜKƏSİZLİK TƏLİMATLARI

1. Cihazı istifadə etməzdən əvvəl təlimat kitabçasını oxuyun və orada olan təlimatlara əməl edin. İstehsalçı cihazın yanlış istifadəsi və ya düzgün işləməməsi nəticəsində yaranan hər hansı zərərə görə məsuliyyət daşımır.
2. Bu cihaz yalnız evdə istifadə üçündür. Onu təyinatından başqa heç bir məqsəd üçün istifadə etməyin.
3. Cihaz yalnız 5V DC 1A USB yuvasına qoşulmalıdır. İstifadə təhlükəsizliyini artırmaq üçün eyni vaxtda birdən çox elektrik cihazını bir USB portuna qoşmayın.
4. Uşaqlar yaxınlıqda olduqda cihazdan istifadə edərkən son dərəcə ehtiyatlı olun. Uşaqların cihazla oynamasına icazə verməyin. Uşaqların və ya cihazla tanış olmayan hər kəsin ondan istifadə etməsinə icazə verməyin.
5. **XƏBƏRDARLIQ:** Bu cihaz 8 yaşdan yuxarı uşaqlar, fiziki, hissiyyat və ya əqli imkanları məhdud olan şəxslər və ya cihaz haqqında təcrübəsi və ya

biliyi olmayan şəxslər tərəfindən, təhlükəsizliklərinə cavabdeh olan şəxsin nəzarəti altında və ya cihazın təhlükəsiz istifadəsi ilə bağlı təlimatlar verildiyi və əlaqədar risklərdən xəbərdar olduğu halda istifadə edilə bilər. Uşaqlar cihazla oynamamalıdır.

Təmizləmə və istifadəçi baxımı 8 yaşdan yuxarı olan və nəzarət altında olmadıqda uşaqlar tərəfindən həyata keçirilməməlidir.

6. XƏBƏRDARLIQ: Cihazı quru saxlayın.

7. XƏBƏRDARLIQ: Cihazı təmizləməzdən əvvəl USB elektrik kabelini cihazdan ayırın.

8. XƏBƏRDARLIQ: Uzun müddət istifadə etdikdən sonra kəsici bıçaqlar qıza bilər.

9. Cihaz səlahiyyətli və ya təcrübəli şəxslərin nəzarəti olmadan və həmişə bu təlimatlara uyğun olaraq uşaqlar və ya məhdud fiziki, duyğu və ya əqli imkanları olan şəxslər tərəfindən istifadə edilməməlidir.

10. Zəhmət olmasa, elektrik kabelinin və USB ştəpselinin görünən zədələnməsini yoxlayın.

11. Kabeli, fişini və ya bütün cihazı suya və ya hər hansı digər mayeyə batırmayın. Cihazı hava şəraitinə (yağış, günəş və s.) məruz qoymayın.

12. Cihazı zədələnmiş USB elektrik kabeli ilə və ya yerə düşmüş və ya hər hansı şəkildə zədələnmişsə və

ya nasazdırsa istifadə etməyin. Cihazı özünüz təmir etməyə çalışmayın. Zədələnmiş cihazı müayinə və ya təmir üçün səlahiyyətli xidmət mərkəzinə qaytarın. Bütün təmir işləri yalnız səlahiyyətli xidmət mərkəzləri tərəfindən aparılmalıdır. Düzgün yerinə yetirilməmiş təmir istifadəçi üçün ciddi təhlükə yarada bilər.

13. Cihazı yanan materialların yanında istifadə etməyin.

14. USB elektrik kabeli isti səthlərə toxunmamalıdır.

15. Qoşulmuş USB cihazını nəzarətsiz qoymayın.

16. Cihazı suyun yaxınlığında istifadə etməyin, məs. duşda, küvetdə və ya su ilə doldurulmuş lavabonun üstündə.

17. Batareyanı doldurarkən cihazdan istifadə etməyin.

18. Cihazın islanmasına icazə verməyin. Şarj edərkən cihaz suya düşərsə, dərhal elektrik enerjisini rozetkadan ayırın. Cihaz elektrik prizinə qoşulmuş halda əllərinizi suya qoymayın. Yenidən istifadə etməzdən əvvəl cihazı ixtisaslı elektrikçiyə yoxlayın.

19. Cihazı və ya enerji təchizatını yaş əllərlə tutmayın.

20. Cihaz hər dəfə kənara qoyulduqda söndürülməlidir.



XƏBƏRDARLIQ: Bu avadanlıqdan vannalar, duşlar, üzgüçülük hovuzları və ya su olan oxşar gəmilərin yanında istifadə etməyin.

Kəsmə aparatının təsviri:

1. Bıçaq
2. Kəsmə uzunluğunun tənzimlənməsi qolu
3. Keçid
4. Ekran:
 - ~ a. % ilə qalan ödəniş
 - ~ b. Daxili batareyanın gücü vəziyyəti
 - ~ c. Şarj cihazı/kabel enerji vəziyyəti
5. Bıçağın saxlanması üçün yağ
6. Təmizləmə fırçası
7. Elektrik kabeli
8. Uzunluğu daraqlar 3, 6, 10, 13 mm
9. Bıçaq qoruyucusu

İlk istifadədən əvvəl:

1. Bütün marketing və qablaşdırma materiallarını cihazdan çıxarın.
2. Cihazın bıçağı və korpusunu silmək üçün nəm parçadan istifadə edin.
3. Dəstdəki (5) yağdan istifadə edərək, bıçağa 2 damcı yağ çəkin.

Cihazdan istifadə.

1. Cihazınızın tam doldurulduğundan əmin olun.
2. Müvafiq uzadıcı tarağı bıçağa taxın. Cihazı daraqsız da istifadə edə bilərsiniz.
3. Müvafiq kəsmə uzunluğunu təyin etmək üçün kəsmə uzunluğunu tənzimləmə qolundan (2) istifadə edin.
4. Açıqdan (3) istifadə edərək cihazı yandırın.
5. İş bitirdikdən sonra cihazı söndürün.
6. Təmizləmə fırçası (6) ilə cihaza yapışan tükləri çıxarın.

Cihazın doldurulması:

Cihazın aşağı hissəsində doldurma dəliyi var, elektrik kabelini ona və USB-nin

digər tərəfini 5V DC 1A şarj cihazına qoşun.

Ekran cari doldurma vəziyyətini faizlə göstərəcək.

Batareyanın səviyyəsi aşağı olarsa, doldurma işarəsi yanıb-sönəcək. Cihazı doldurmaq lazımdır.

Cihaz enerji mənbəyinə qoşulduqda istifadə edilə bilər. Nəzərə alın ki, batareyanı zədələnmədən və tutum itkisindən qorumaq üçün minimum doldurma səviyyəsi 5% olmalıdır.

CİHAZI 5V DC 1A-DAN BAŞQA GÜC MƏNBƏYİNƏ QOŞULMAYIN. Bu, şarj modulunu zədələyə bilər.

Cihaza texniki qulluq:

Hər istifadədən sonra cihaz daxil olan fırça (6) ilə qalan tüklərdən təmizlənməlidir.

CİHAZI TEMİZLEMƏK ÜÇÜN SU İSTİFADƏ ETMƏYİN.

Bıçağın aşınmasını azaltmaq və bıçağın və qayçının qızmasının qarşısını almaq üçün bıçağı daxil olan yağla (5) vaxtaşırı yağlayın. Hərəkət edən bıçağa 2 damcı yağ çəkin və artıqlığı quru kağız dəsmal ilə silin.

Texniki məlumatlar:

İş vaxtı: 210 dəqiqə

Doldurma müddəti 240 dəqiqə

Batareya növü: Litium-Ion

Akkumulyatorun tutumu: 2000 mAh

Doldurma gərginliyi: 5V DC 1A

Ətraf mühitə zərər. Tullantılı elektrik və elektron avadanlıqlar haqqında

məlumat. Tullantılı elektrik və elektron avadanlıqlar haqqında 11 sentyabr 2015-ci il tarixli Qanunun 13-cü maddəsinin 1-ci və 2-ci bəndlərinə uyğun olaraq, tullantılı elektrik və elektron avadanlıqlarla düzgün davranılması barədə sizə məlumat veririk:

1. İstifadə olunmuş elektrik və elektron avadanlıqların digər tullantılarla birlikdə yerləşdirilməsi qadağandır – bu, bu növ tullantıların seçmə qaydada yığılmasını tələb edən “xətti çəkilməmiş qutu” şəklində işarələmə ilə təsdiqlənir.

2. Elektrik və elektron cihazların tərkibində ətraf mühitə atıldığı təqdirdə insanların və canlı orqanizmlərin sağlamlığı və həyatı üçün ciddi təhlükə yarada bilən təhlükəli maddələr, qarışıqlar və komponentlər ola bilər. Onlar görmə, eşitmə və nitq pozğunluğu kimi çoxsaylı sağlamlıq xəstəliklərinə səbəb ola bilər. Onlar həmçinin böyrəklərə, qaraciyərə və ürəyə zərər verə bilər, dəri xəstəliklərinə səbəb ola bilər. Zərərli maddələr tənəffüs və reproduktiv sistemlərə də mənfi təsir edərək xərçəngə səbəb ola bilər. Çirkələnmiş torpaqda böyüyən bitkilərin və onlardan əldə edilən məhsulların istehlakı bu sağlamlıq nəticələri üçün risk yarada bilər.

3. Istifadə olunmuş elektrik və elektron avadanlıqlar yalnız səlahiyyətli toplama məntəqələrinə təhvil verilməlidir, onların siyahısı hər bir Bələdiyyənin internet saytında yerləşdirilməlidir.

4. Ev təsərrüfatları istifadə olunmuş avadanlığın təkrar istifadəsi və bərpasına, o cümlədən təkrar emala töhfə verməkdə mühüm rol oynayır. Onlar həmçinin istifadə olunmuş elektrik və elektron avadanlıqlar üçün tullantıların idarə olunması sistemində əsas rol oynayır, tullantıların birbaşa icazəli toplama məntəqələrinə ötürülməsinə şərait yaradır və tullantı avadanlığının nəzərdə tutulmayan yerlərdə qalması ilə nəticələnən arzuolunmaz sosial vərdişləri aradan qaldırır.

Bundan əlavə, istifadə edilmiş elektrik və elektron avadanlıqları çətdirilmə məntəqəsinə qaytarın. Məişət avadanlığı alıcıya verilərkən distribyutor işlənmiş məişət avadanlığının təhvil verilməmiş avadanlıqla eyni tipdə olması və eyni məqsədə xidmət etməsi şərti ilə təhvil verildiyi yerdə təmənnəsiz olaraq yığmağa borcludur.

Karton qablaşdırma və polietilen (PE) torbalar təsvir olunduğu kimi selektiv məişət tullantılarının yığılması üçün nəzərdə tutulmuş müvafiq konteynerlərə atılmalıdır. Cihazda batareyalar varsa, onlar çıxarılmalı və ayrıca toplama və utilizasiya məntəqəsinə aparılmalıdır.

Cihazı məişət tullantıları qabına atmayın!!

Xidmət Əgər siz ehtiyat hissələri almaq və ya hər hansı şikayət etmək istəyirsinizsə, qəbz verən satıcı ilə birbaşa əlaqə saxlayın.

Manuali i përdorimit (SQ)

KUSHTE TË PËRGJITHSHME TË SIGURISË UDHËZIME TË RËNDËSISHME PËR SIGURINË LEXONI ME KUJDES DHE RUAJINI PËR REFERENCË NË TË ARDHMEN UDHËZIME TË PËRGJITHSHME PËR SIGURINË

1. Përpara se të përdorni pajisjen, lexoni manualin e udhëzimeve dhe ndiqni udhëzimet që përmbahen aty. Prodhuesi nuk është përgjegjës për ndonjë dëmtim të shkaktuar nga keqpërdorimi ose funksionimi jo i

duhur i pajisjes.

2. Kjo pajisje është vetëm për përdorim në shtëpi. Mos e përdorni për asnjë qëllim tjetër përveç përdorimit të synuar.

3. Pajisja duhet të lidhet vetëm në një prizë USB 5V DC 1A.

Për të rritur sigurinë e përdorimit, mos lidhni pajisje të shumta elektrike në një portë USB në të njëjtën kohë.

4. Tregoni kujdes të jashtëzakonshëm kur përdorni pajisjen kur ka fëmijë afër. Mos i lejoni fëmijët të luajnë me pajisjen. Mos lejoni që fëmijët ose ndonjë person që nuk është i njohur me pajisjen ta përdorë atë.

5. **KUJDES:** Kjo pajisje mund të përdoret nga fëmijë të moshës 8 vjeç e lart dhe nga persona me aftësi të kufizuara fizike, shqisore ose mendore, ose nga persona që nuk kanë përvojë ose njohuri për pajisjen, me kusht që ata të mbikëqyren nga një person përgjegjës për sigurinë e tyre ose t'u jenë dhënë udhëzime se si ta përdorin pajisjen në mënyrë të sigurt dhe të jenë të vetëdijshëm për rreziqet e përfshira. Fëmijët nuk duhet të luajnë me pajisjen. Pastrimi dhe mirëmbajtja nga përdoruesi nuk duhet të kryhen nga fëmijët, përveç nëse janë 8 vjeç e lart dhe

të mbikëqyrur.

6. KUJDES: Mbajeni pajisjen të thatë.

7. KUJDES: Përpara se të pastroni pajisjen, shkëputni kabllon e energjisë USB nga pajisja.

8. KUJDES: Pas përdorimit të zgjatur, tehet prerëse mund të nxehen.

9. Pajisja nuk duhet të përdoret nga fëmijët ose personat me aftësi të kufizuara fizike, shqisore ose mendore pa mbikëqyrjen e personave të autorizuar ose me përvojë dhe gjithmonë në përputhje me këto udhëzime.

10. Ju lutemi kontrolloni nëse kabllotja e energjisë dhe prizat USB kanë ndonjë dëmtim të dukshëm.

11. Mos e zhytni kabllon, spinën ose të gjithë pajisjen në ujë ose në ndonjë lëng tjetër. Mos e ekspozoni pajisjen ndaj kushteve të motit (shiut, diellit, etj.).

12. Mos e përdorni pajisjen me një kabllo energjie USB të dëmtuar, ose nëse është rrëzuar ose dëmtuar në ndonjë mënyrë, ose nëse nuk funksionon siç duhet. Mos u përpiqni ta riparoni vetë pajisjen. Kthejeni një pajisje të dëmtuar në një qendër shërbimi të autorizuar për ekzaminim ose riparim. Të gjitha riparimet duhet të kryhen vetëm nga qendra shërbimi të autorizuar. Riparimet e kryera në mënyrë të papërshtatshme mund të paraqesin një rrezik serioz

për përdoruesin.

13. Mos e përdorni pajisjen pranë materialeve të ndezshme.

14. Kablloja e energjisë USB nuk duhet të prekë sipërfaqe të nxehta.

15. Mos e lini një pajisje USB të lidhur në prizë pa mbikëqyrje.

16. Mos e përdorni pajisjen pranë ujit, p.sh. në dush, vaskë ose mbi një lavaman të mbushur me ujë.

17. Mos e përdorni pajisjen gjatë karikimit të baterisë.

18. Mos e lini pajisjen të laget. Nëse pajisja bie në ujë gjatë karikimit, shkëputeni menjëherë furnizimin me energji nga priza. Mos i vendosni duart në ujë ndërsa pajisja është e lidhur në prizë. Para se ta përdorni përsëri, kontrolloni pajisjen nga një elektrikist i kualifikuar.

19. Mos e prekni pajisjen ose furnizimin me energji me duar të lagura.

20. Pajisja duhet të fiket sa herë që vendoset në vendin e saj.



KUJDES: Mos e përdorni këtë pajisje pranë vaskave, dusheve, pishinave ose enëve të ngjashme që përmbajnë ujë.

Përshkrimi i pajisjes prerëse:

1. Teh
2. Leva e rregullimit të gjatësisë së prerjes
3. Ndërro
4. Shfaqja:
 - ~ a. Ngarkesa e mbetur në %
 - ~ b. Statusi i fuqisë së baterisë së integruar
 - ~ c. Statusi i karikuesit/kablilit të energjisë
5. Vaj për mirëmbajtjen e tehut
6. Furçë pastrimi
7. Kablloja e energjisë
8. Gjatësia e krehrave 3, 6, 10, 13 mm
9. Mbrojtës tehu

Para përdorimit të parë:

1. Hiqni të gjitha materialet e marketingut dhe paketimit nga pajisja.
2. Përdorni një leckë të lagur për të fshirë tehun dhe strehën e pajisjes.
3. Duke përdorur vajin nga seti (5), aplikoni 2 pika vaj në tehu.

Duke përdorur pajisjen.

1. Sigurohuni që pajisja juaj të jetë plotësisht e ngarkuar.
2. Vendosni krehurin e duhur zgjatues në tehu. Mund ta përdorni pajisjen edhe pa krehër.
3. Përdorni levën e rregullimit të gjatësisë së prerjes (2) për të vendosur gjatësinë e duhur të prerjes.
4. Ndizni pajisjen duke përdorur çelësin (3).
5. Kur të keni mbaruar punën, fikeni pajisjen.
6. Hiqni çdo qime të ngjitur në pajisje duke përdorur furçën e pastrimit (6).

Ngarkimi i pajisjes:

Në pjesën e poshtme të pajisjes ka një vrimë karikimi, lidhni kabllon e energjisë me të dhe anën tjetër të USB-së me karikuesin 5V DC 1A.

Ekrani do të tregojë statusin aktual të karikimit në përqindje.

Nëse niveli i baterisë është i ulët, ikona e karikimit do të pulsojë. Pajisja duhet të karikohet.

Pajisja mund të përdoret ndërsa është e lidhur me një burim energjie. Ju lutemi vini re se niveli minimal i karikimit duhet të jetë 5% për të mbrojtur baterinë nga dëmtimi dhe humbja e kapacitetit.

MOS E LIDHNI PAJISJEN ME NJË BURIM ENERGJIE PËRVEÇ 5V DC 1A.
Kjo mund të dëmtojë modulën e karikimit.

Mirëmbajtja e pajisjes:

Pas çdo përdorimi, pajisja duhet të pastrohet nga çdo qime e mbetur duke përdorur furçën e përfshirë (6).

MOS PËRDORNI UJË PËR TË PASTRUAR PAJISJEN.

Vajosni periodikisht tehun me vajin e përfshirë (5) për të zvogëluar konsumimin e tehut dhe për të parandaluar ngrohjen e tehut dhe të makinës prerëse. Aplikoni 2 pika vaj në tehun që lëviz dhe fshijeni çdo tepriçë me një peshqir letre të thatë.

Të dhëna teknike:

Koha e punës: 210 minuta

Koha e karikimit 240 minuta

Lloji i baterisë: Litium-Jon

Kapaciteti i baterisë: 2000 mAh

Tensioni i karikimit: 5V DC 1A

Për hir të mjedisit. Informacion në lidhje me mbeturinat e pajisjeve elektrike dhe elektronike.

Në përputhje me nenin 13, paragrafët 1 dhe 2 të Ligjit të 11 shtatorit 2015 mbi mbeturinat e pajisjeve elektrike dhe elektronike, me anë të kësaj ju informojmë në lidhje me trajtimin e duhur të mbeturinave të pajisjeve elektrike dhe elektronike:

1. Ndalohet vendosja e pajisjeve elektrike dhe elektronike të përdorura së bashku me mbeturina të tjera - kjo konfirmohet nga shënimi në formën e një "kontejneri me kryq", i cili kërkon mbledhjen selektive të këtij lloji mbeturinash.

2. Pajisjet elektrike dhe elektronike mund të përmbajnë substanca, përzierje dhe përbërës të rrezikshëm që, nëse lirohen në mjedis, mund të përbëjnë një kërcënim serioz për shëndetin dhe jetën e njerëzve dhe organizmave të gjallë. Ato mund të çojnë në sëmundje të shumta shëndetësore, të tilla si dëmtime në shikim, dëgjim dhe të të folurit. Ato gjithashtu mund të dëmtojnë veshkat, mëlçinë dhe zembrën, si dhe të shkaktojnë sëmundje të lëkurës. Substancat e dëmshme gjithashtu mund të ndikojnë negativisht në



sistemet e frymëmarrjes dhe riprodhuese dhe të çojnë në kancer. Konsumimi i bimëve që rriten në tokë të kontaminuar dhe produkteve që rrjedhin prej tyre, mund të paraqesë një rrezik për këto pasoja shëndetësore.

3. Pajisjet elektrike dhe elektronike të përdorura duhet të dorëzohen vetëm në pikat e autorizuar të grumbullimit, një listë e të cilave duhet të jetë e disponueshme në faqen e internetit të secilës Zyrë Bashkiake.

4. Familjet luajnë një rol të rëndësishëm në kontributin në ripërdorimin dhe rikuperimin, përfshirë riciklimin, e pajisjeve të përdorura. Ato gjithashtu luajnë një rol kyç në sistemin e menaxhimit të mbetjeve për pajisjet elektrike dhe elektronike të përdorura, duke lejuar transferimin e drejtpërdrejtë të mbetjeve në pikat e autorizuar të grumbullimit dhe duke eliminuar zakonet e padëshirueshme shoqërore që rezultojnë në lënien e pajisjeve të mbetura në vende të padëshiruara.

Përveç kësaj, kthejini pajisjet elektrike dhe elektronike të përdorura në pikën e dorëzimit. Kur i dorëzoni pajisjet shtëpiake blerësit, shpërndarësi është i detyruar të mbledhë pajisjet e përdorura shtëpiake pa pagesë në pikën e dorëzimit, me kusht që pajisjet e përdorura të jenë të të njëjtit lloj dhe të shërbejnë për të njëjtin qëllim si pajisjet e dorëzuara.

Ambalazhet prej kartoni dhe qeset prej polietileni (PE) duhet të hidhen në kontejnerë të përshtatshëm të caktuar për mbledhjen selektive të mbeturinave komunale, siç përshkruhet. Nëse pajisja përmban bateri, ato duhet të hiqen dhe të çohen në një pikë të veçantë mbledhjeje dhe asgjësimi.

Mos e hidhni pajisjen në kontejnerin e mbeturinave komunale!!

Shërbimi Nëse dëshironi të blini pjesë këmbimi ose të bëni ndonjë ankesë, ju lutemi të kontaktoni drejtpërdrejt shitësin që ka lëshuar faturën.

ინსტრუქცია (KA)

ზოგადი უსაფრთხოების პირობები
მნიშვნელოვანი უსაფრთხოების ინსტრუქციები
ყურადღებით წაიკითხეთ და შეინახეთ
მომავალი გამოყენებისთვის ზოგადი
უსაფრთხოების ინსტრუქციები

1. მოწყობილობის გამოყენებამდე წაიკითხეთ ინსტრუქცია და მიჰყევით მასში მოცემულ ინსტრუქციებს. მწარმოებელი არ არის პასუხისმგებელი მოწყობილობის არასწორი გამოყენებით ან არასათანადო მუშაობით გამოწვეულ რაიმე დაზიანებაზე.

2. ეს მოწყობილობა განკუთვნილია მხოლოდ სახლის პირობებში გამოსაყენებლად. არ გამოიყენოთ იგი დანიშნულებისამებრ გამოყენების გარდა სხვა მიზნებისთვის.

3. მოწყობილობა უნდა იყოს მიერთებული მხოლოდ 5V DC 1A USB სოკეტთან. გამოყენების უსაფრთხოების გასაზრდელად, ერთდროულად არ შეაერთოთ რამდენიმე ელექტრო მოწყობილობა ერთ USB პორტზე.

4. გამოიჩინეთ უკიდურესი სიფრთხილე მოწყობილობის გამოყენებისას, როდესაც ბავშვები ახლოს არიან. არ მისცეთ ბავშვებს მოწყობილობით თამაშის უფლება. არ მისცეთ ბავშვებს ან სხვა პირებს მისი გამოყენების უფლება, რომლებიც არ იცნობენ მოწყობილობას.

5. გაფრთხილება: ამ მოწყობილობის გამოყენება შეუძლიათ 8 წლის და უფროსი

ასაკის ბავშვებს, შეზღუდული ფიზიკური, სენსორული ან გონებრივი შესაძლებლობების მქონე პირებს, ან იმ პირებს, რომლებსაც არ აქვთ გამოცდილება ან ცოდნა მოწყობილობის გამოყენების შესახებ, იმ პირობით, რომ მათ ზედამხედველობას უწევს მათ უსაფრთხოებაზე პასუხისმგებელი პირი ან მიეცათ ინსტრუქცია მოწყობილობის უსაფრთხოდ გამოყენების შესახებ და იცოდნენ შესაძლო რისკების შესახებ. ბავშვებმა არ უნდა ითამაშონ მოწყობილობასთან. დასუფთავება და მომხმარებლის მოვლა არ უნდა შეასრულონ ბავშვებმა, თუ ისინი 8 წლის და უფროსი ასაკის არ არიან და არ იმყოფებიან ზედამხედველობის ქვეშ.

6. გაფრთხილება: მოწყობილობა მშრალად შეინახეთ.

7. გაფრთხილება: მოწყობილობის გაწმენდამდე, გამორთეთ USB კვების კაბელი მოწყობილობიდან.

8. გაფრთხილება: ხანგრძლივი გამოყენების შემდეგ, საჭრელი პირები შეიძლება გაცხელდეს.

9. მოწყობილობა არ უნდა გამოიყენონ ბავშვებმა ან შეზღუდული ფიზიკური, სენსორული ან

გონებრივი შესაძლებლობების მქონე პირებმა უფლებამოსილი ან გამოცდილი პირების მეთვალყურეობის გარეშე და ყოველთვის ამ ინსტრუქციის შესაბამისად.

10. გთხოვთ, შეამოწმოთ, აქვს თუ არა კვების კაბელს და USB შტეფსელს რაიმე ხილული დაზიანება.

11. არ ჩაყოთ კაბელი, შტეფსელი ან მთელი მოწყობილობა წყალში ან სხვა სითხეში. არ დაუშვათ მოწყობილობის ამინდის პირობებზე (წვიმა, მზე და ა.შ.) ზემოქმედება.

12. არ გამოიყენოთ მოწყობილობა დაზიანებული USB კვების კაბელით, ან თუ ის დაეცა ან რაიმე ფორმით დაზიანდა, ან გაუმართავად მუშაობს. არ სცადოთ მოწყობილობის დამოუკიდებლად შეკეთება. დაზიანებული მოწყობილობა დააბრუნეთ ავტორიზებულ სერვის ცენტრში შემოწმების ან შეკეთებისთვის. ყველა შეკეთება უნდა განხორციელდეს მხოლოდ ავტორიზებულ სერვის ცენტრებში. არასწორად შესრულებულმა შეკეთებამ შეიძლება სერიოზული რისკი შეუქმნას მომხმარებელს.

13. არ გამოიყენოთ მოწყობილობა აალებადი

მასალების მახლობლად.

14. USB კვების კაბელი არ უნდა შეეხოს ცხელ ზედაპირებს.

15. არ დატოვოთ USB მოწყობილობა უყურადღებოდ.

16. არ გამოიყენოთ მოწყობილობა წყალთან ახლოს, მაგალითად, მზაპის ქვეშ, აბაზანაში ან წყლით სავსე ნიჟარაზე.

17. არ გამოიყენოთ მოწყობილობა აკუმულატორის დატენვის დროს.

18. არ დაუშვათ მოწყობილობის დასველება. თუ მოწყობილობა დატენვის დროს წყალში ჩავარდება, დაუყოვნებლივ გამორთეთ კვების წყარო დენის წყაროდან. არ ჩაყოთ ხელები წყალში, სანამ მოწყობილობა ჩართულია. ხელახლა გამოყენებამდე, მოწყობილობა შეამოწმოს კვალიფიციურმა ელექტრიკოსმა.

19. არ შეეხოთ მოწყობილობას ან კვების წყაროს სველი ხელებით.

20. მოწყობილობა ყოველ ჯერზე უნდა გამოირთოს, როდესაც მას ადგილზე გადადებთ.



გაფრთხილება: არ გამოიყენოთ ეს მოწყობილობა აბაზანებთან, შხაპებთან, საცურაო აუზებთან ან წყლით შემცველ მსგავს ჭურჭელთან ახლოს.

საჭრელი მოწყობილობის აღწერა:

1. დანა
2. ჭრის სიგრძის რეგულირების ბერკეტი
3. გადართვა
4. ჩვენება:
 - ~ ა. დარჩენილი დამუხტვა %-ში
 - ~ ბ. ჩაშენებული აკუმულატორის დატენვის სტატუსი
 - ~ გ. დამტენის/კაბელის კვების სტატუსი
5. ზეთი დანის მოვლისთვის
6. საწმენდი ჯაგრისი
7. კვების კაბელი
8. სავარცხლების სიგრძე 3, 6, 10, 13 მმ
9. დანის დამცავი

პირველი გამოყენების წინ:

1. მოწყობილობიდან ამოიღეთ ყველა მარკეტინგული და შესაფუთი მასალა.
2. მოწყობილობის პირისა და კორპუსის გასაწმენდად გამოიყენეთ ნესტიანი ქსოვილი.
3. კომპლექტში (5) მოცემული ზეთის გამოყენებით, დანაზე წაუსვით ზეთის 2 წვეთი.

მოწყობილობის გამოყენება.

1. დარწმუნდით, რომ თქვენი მოწყობილობა სრულად დამუხტულია.
2. პირის პირს შესაბამისი დამაგრძელებელი სავარცხელი მიამაგრეთ.

მოწყობილობის გამოყენება სავარცხლის გარეშეც შეგიძლიათ.

3. ჭრის სიგრძის რეგულირების ბერკეტის (2) გამოყენებით დააყენეთ შესაბამისი ჭრის სიგრძე.
4. ჩართეთ მოწყობილობა გადამრთველის (3) გამოყენებით.
5. მუშაობის დასრულების შემდეგ, გამორთეთ მოწყობილობა.
6. მოწყობილობაზე მიკრული თმა საწმენდი ჯაგრისის (6) გამოყენებით მოაშორეთ.

მოწყობილობის დატენვა:

მოწყობილობის ქვედა ნაწილში არის დამტენის ხვრელი, შეაერთეთ კვების კაბელი მასთან, ხოლო USB-ის მეორე მხარე - 5V DC 1A დამტენთან.

ეკრანზე გამოჩნდება მიმდინარე დატენვის სტატუსი პროცენტულად. თუ ბატარეის დონე დაბალია, დატენვის ხატულა აციმციმდება. მოწყობილობას დატენვა სჭირდება.

მოწყობილობის გამოყენება შესაძლებელია კვების წყაროსთან მიერთებისას. გაითვალისწინეთ, რომ მინიმალური დამუხტვის დონე უნდა იყოს 5%, რათა დაიცვათ აკუმულატორი დაზიანებისა და სიმძლავრის დაკარგვისგან.

არ შეაერთოთ მოწყობილობა 5 ვოლტიანი და 1 ატერიანი დენის გარდა სხვა კვების წყაროსთან. ამან შეიძლება დაზიანოს დამტენი მოდული.

მოწყობილობის მოვლა:

ყოველი გამოყენების შემდეგ, მოწყობილობა უნდა გაიწმინდოს დარჩენილი თმისგან თანდართული ჯაგრისის (6) გამოყენებით.

არ გამოიყენოთ წყალი მოწყობილობის გასაწმენდად.

პერიოდულად შეხეთეთ დანა კომპლექტში შემავალი ზეთით (5), რათა შეამციროთ დანის ცვეთა და თავიდან აიცილოთ დანისა და საკრეჭის გაცხელება. მოძრავ დანაზე წაუსვით 2 წვეთი ზეთი და ზედმეტი ზეთი მშრალი ქაღალდის ხელსახოცით მოიწმინდეთ.

ტექნიკური მონაცემები:

სამუშაო დრო: 210 წუთი

დატენვის დრო 240 წუთი

ელემენტის ტიპი: ლითიუმ-იონური
ელემენტის სიმძლავრე: 2000 mAh
დატენვის ძაბვა: 5V DC 1A

გარემოს დაცვის მიზნით. ინფორმაცია ელექტრო და ელექტრონული მოწყობილობების ნარჩენების შესახებ.

ელექტრო და ელექტრონული მოწყობილობების ნარჩენების შესახებ 2015 წლის 11 სექტემბრის კანონის მე-13 მუხლის 1 და მე-2 პუნქტების შესაბამისად, ამით გაცნობებთ ელექტრო და ელექტრონული მოწყობილობების ნარჩენების სათანადო დამუშავების შესახებ: 1. აკრძალულია გამოყენებული ელექტრო და ელექტრონული მოწყობილობების სხვა ნარჩენებთან ერთად განთავსება - ამას ადასტურებს „გადახაზული ურნის“ ფორმის მარკირება, რომელიც მოითხოვს ამ ტიპის ნარჩენების შერჩევით შეგროვებას.

2. ელექტრო და ელექტრონული მოწყობილობები შეიძლება შეიცავდეს სახიფათო ნივთიერებებს, ნარეგებსა და კომპონენტებს, რომლებიც გარემოში მოხვედრის შემთხვევაში სერიოზულ საფრთხეს უქმნის ადამიანებისა და ცოცხალი ორგანიზმების ჯანმრთელობასა და სიცოცხლეს. მათ შეუძლიათ გამოიწვიონ მრავალი ჯანმრთელობის დაავადება, როგორცაა მხედველობის, სმენისა და მეტყველების დარღვევა. მათ ასევე შეუძლიათ დააზიანონ თირკმელები, ღვიძლი და გული და გამოიწვიონ კანის დაავადებები. მავენ ნივთიერებებმა ასევე შეიძლება უარყოფითად იმოქმედოს სასუნთქ და რეპროდუქციულ სისტემებზე და გამოიწვიოს კიბო. დაბინძურებულ ნიადაგში მზარდი მცენარეებისა და მათგან მიღებული პროდუქტების მოხმარებამ შეიძლება გამოიწვიოს ამ ჯანმრთელობის შედეგების რისკი.

3. გამოყენებული ელექტრო და ელექტრონული მოწყობილობები უნდა გადაეცეს მხოლოდ უფლებამოსილ შემგროვებელ პუნქტებს, რომელთა სია ხელმისაწვდომი უნდა იყოს თითოეული მუნიციპალური ოფისის ვებგვერდზე.

4. ოჯახები მნიშვნელოვან როლს ასრულებენ გამოყენებული აღჭურვილობის ხელახალი გამოყენებისა და აღდგენის, მათ შორის გადაამუშავების ხელშეწყობაში. ისინი ასევე მნიშვნელოვან როლს ასრულებენ გამოყენებული ელექტრო და ელექტრონული აღჭურვილობის ნარჩენების მართვის სისტემაში, რაც საშუალებას იძლევა ნარჩენების პირდაპირ გადაიტანონ ავტორიზებული შეგროვების პუნქტებში და აღმოიფხვრას არასასურველი სოციალური ჩვევები, რომლებიც ნარჩენების აღჭურვილობის დაუგეგმავ ადგილებში დატოვებას იწვევს.

გარდა ამისა, გამოყენებული ელექტრო და ელექტრონული მოწყობილობები დააბრუნეთ მიწოდების ადგილზე. საყოფაცხოვრებო ტექნიკის მყიდველისთვის მიწოდებისას, დისტრიბუტორი ვალდებულია უფასოდ შეაგროვოს გამოყენებული საყოფაცხოვრებო ტექნიკა მიწოდების ადგილზე, იმ პირობით, რომ გამოყენებული ტექნიკა იმავე ტიპისაა და იმავე დანიშნულებას ემსახურება,



რასაც მიწოდებული ტექნიკა.

მუყაოს შეფუთვა და პოლიეთილენის (PE) პარკები უნდა გადაყაროთ შესაბამის კონტეინერებში, რომლებიც განკუთვნილია შერჩევითი მუნიციპალური ნარჩენების შეგროვებისთვის, როგორც აღწერილია. თუ მოწყობილობა შეიცავს ელემენტებს, ისინი უნდა ამოიღონ და გადაიტანონ ცალკე შეგროვებისა და გადამუშავების პუნქტში.

არ ჩაადოთ მოწყობილობა მუნიციპალური ნარჩენების კონტეინერში!!

მომსახურება თუ გასურთ სათადარიგო ნაწილების შეძენა ან რაიმე საჩივრის შეტანა, გთხოვთ, პირდაპირ დაუკავშირდეთ გამყიდველს, რომელმაც გასცა ქვითარი.



AFTER SALE SERVICE NOTICE

GB	If you want to buy spare parts or make any complaints, please contact the seller who issued the receipt directly.
DE	Wenn Sie Ersatzteile kaufen oder reklamieren möchten, wenden Sie sich bitte direkt an den Verkäufer, der die Quittung ausgestellt hat.
FR	Si vous souhaitez acheter des pièces de rechange ou faire des réclamations, veuillez contacter directement le vendeur qui a émis le reçu.
ES	Si desea comprar repuestos o presentar alguna queja, comuníquese directamente con el vendedor que emitió el recibo.
PT	Se você quiser comprar peças de reposição ou fazer alguma reclamação, entre em contato diretamente com o vendedor que emitiu o recibo.
LT	Jeį norite įsigyti atsarginių dalių ar pateikti nusiskundimą, susisiekiite tiesiogiai su kvitą išdavusiu pardavėju.
LV	Ja vēlaties iegādāties rezerves daļas vai izteikt pretenzijas, lūdzu, sazinieties tieši ar pārdevēju, kurš izsniedza čeku.
EST	Kui soovite osta varuosia või esitada pretensioone, võtke otse ühendust kvitlitingi väljastanud müüjaga.
HU	Ha pótkalkatrészeket szeretne vásárolni, vagy panaszt szeretne tenni, forduljon közvetlenül a bizonylatot kiállító eladóhoz.
BS	Ako želite kupiti rezervne dijelove ili napraviti reklamaciju, obratite se direktno prodavaču koji je izdao račun.
RO	Если вы хотите купить запчасти или предъявить какие-либо претензии, пожалуйста, свяжитесь напрямую с продавцом, выдавшим чек.
CZ	Chcete-li zakoupit náhradní díly nebo uplatnit jakoukoli reklamaci, kontaktujte přímo prodejce, který účtenku vystavil.
RU	Dacă doriți să cumpărați piese de schimb sau să faceți vreo reclamație, vă rugăm să contactați direct vânzătorul care a emis chitanța.
GR	Εάν θέλετε να αγοράσετε ανταλλακτικά ή να κάνετε οποιαδήποτε παράπονα, επικοινωνήστε απευθείας με τον πωλητή που εξέδωσε την απόδειξη.
MK	Ako sakate da kupite rezervni delovi ili da podnesete kakvi bilo poplaki, kontaktirajte direktno sa prodavacot koj ja izdal сметката.
NL	Als u reserveonderdelen wilt kopen of een klacht wilt indienen, neem dan rechtstreeks contact op met de verkoper die de bon heeft afgegeven.
SL	Če želite kupiti nadomestne dele ali vložiti reklamacije, se obrnite neposredno na prodajalca, ki je izdal račun.
FI	Jos haluat ostaa varaosia tai tehdä valituksia, ota yhteyttä suoraan kuitin antaneeseen myyjään.
PL	W przypadku chęci zakupu części zamiennych lub zgłoszenia ewentualnych reklamacji należy kontaktować się bezpośrednio ze sprzedawcą, który wystawił paragon.
IT	Se desidero acquistare pezzi di ricambio o presentare reclami, contatta direttamente il venditore che ha emesso la ricevuta.
HR	Se desidero acquistare pezzi di ricambio o presentare reclami, contatta direttamente il venditore che ha emesso la ricevuta.
SV	Om du vill köpa reservdelar eller göra några reklamationer, vänligen kontakta säljaren som utfärdat kvittot direkt.
DK	Hvis du ønsker at købe reservedele eller reklamere, bedes du kontakte sælgeren, som har udstedt kvitteringen, direkte.
UA	Якщо ви хочете придбати запчастини або подати будь-які претензії, зверніться безпосередньо до продавця, який видав чек.
SR	Ako želite da kupite rezervne delove ili da uložite reklamaciju, obratite se direktno prodavcu koji je izdao račun.
SK	Ak si chcete kúpiť náhradné diely alebo uplatniť akúkoľvek reklamáciu, kontaktujte priamo predajcu, ktorý účtenku vystavil.
AR	إذا كنت ترغب في شراء قطع غيار أو تقديم أي شكوى ، فيرجى الاتصال بالبايع الذي أصدر الإيصال مباشرةً.
BG	Ako iskate da zakupite rezervni časti ili da napravite oplakvanja, molja, svържете se direktno s prodavača, koito e izdal kasovata beležka.
AZ	Ehtiyat hissələri almaq və ya hər hansı şikayət etmək istəyirsinizsə, qəbzli vəron satıcı ilə birbaşa əlaqə saxlayın.
ALB	Nëse dëshironi të blini pjesë këmbimi ose të bëni ndonjë ankesë, ju lutemi kontaktoni drejtpërdrejt shitësin që ka lëshuar faturën.
KA	თუ გსურთ სათადარიგო ნაწილების შეძენა ან რაიმე პრეტენზია, გთხოვთ დუკავშირდეთ გამყიდველს, რომელმაც გასცა ქვითარი ჰირდაპირ.